

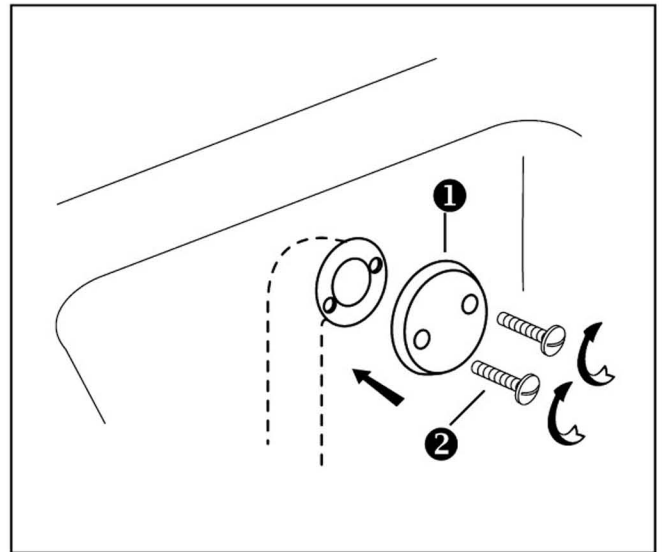
OVERFLOW PLATE PLAQUE DE TROP-PLEIN PLACA DE REBOSE

2 holes / 2 trous / 2 agujeros

1. Align faceplate ❶ with holes.
2. Attach cover with screws ❷.

-
1. Alligner la plaque ❶ avec les trous.
 2. Attacher le couvercle avec les vis ❷.

-
1. Alinee la placa ❶ con los agujeros.
 2. Ajuste la tapa con los tornillos ❷.



Tools Outils Herramientas



CONTENTS: 1 Faceplate, 2 Screws

CONTENU: 1 Plaque, 2 Vis

CONTENIDO: 1 Placa, 2 Tornillos