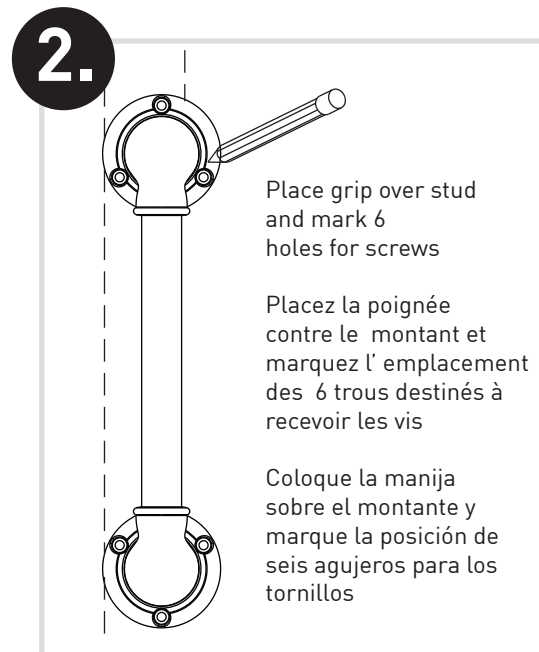
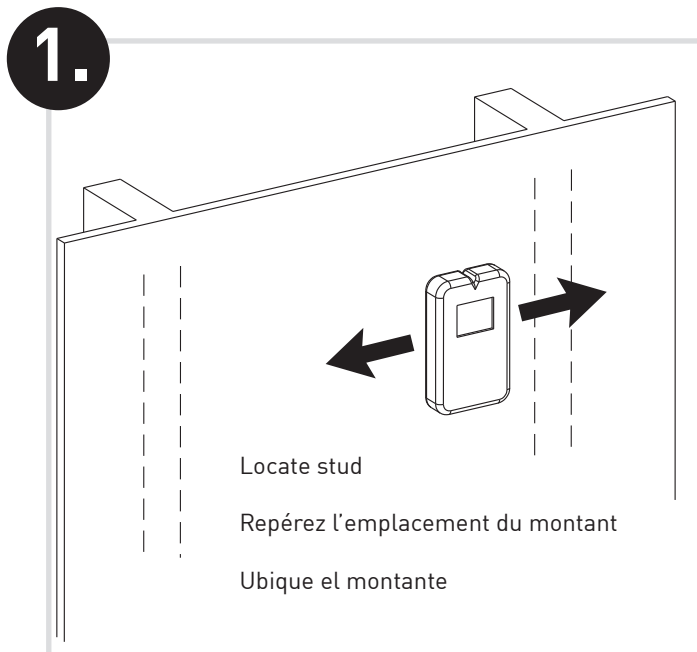


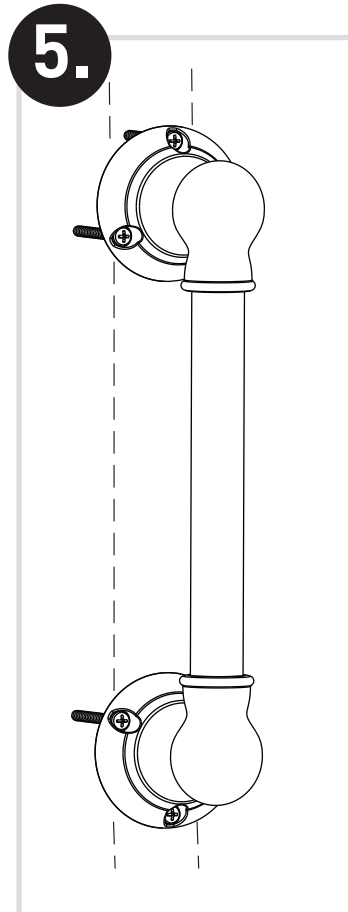
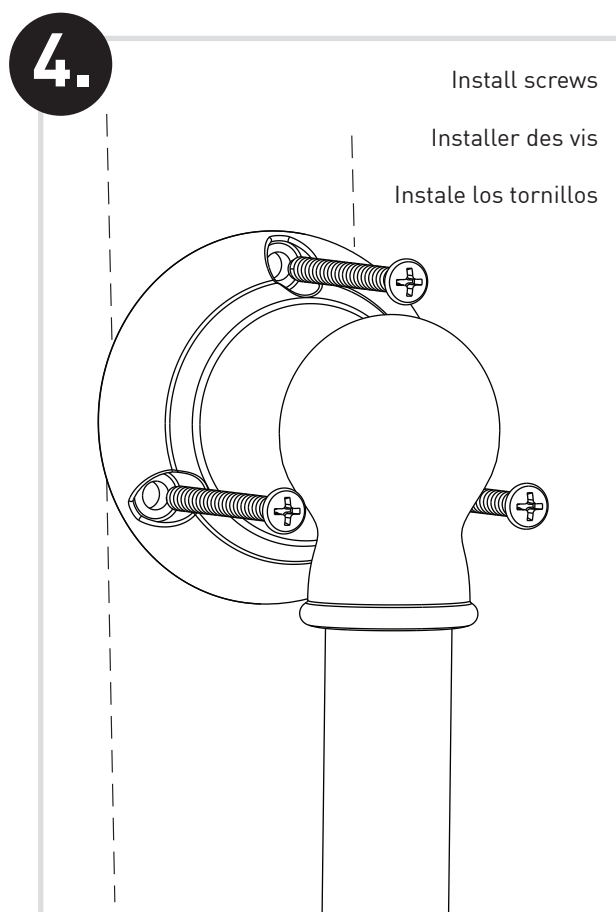
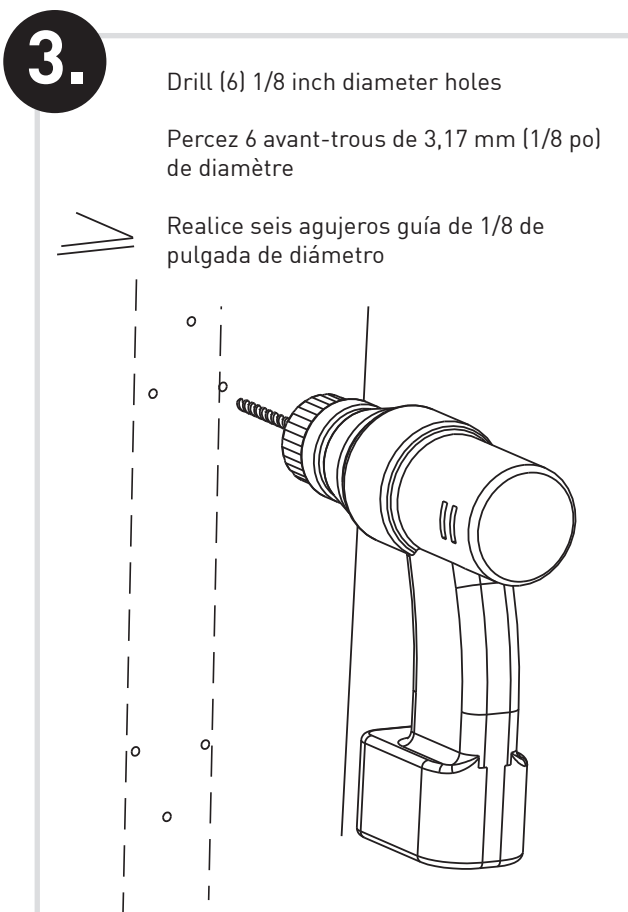
# MOEN® Banbury® Designer Hand Grip / Poignée de style Banbury® Agarradera de Diseñador Banbury®



**To support 250 lbs, you need a minimum of 2 screws per post to be in a stud.**

**Pour soutenir une charge de 113 kg (250 lb), vous devez au moins installer 2 vis par embout de poignée dans un montant mural.**

**Para sostener 250 libras (113 kg), se necesitan dos tornillos, como mínimo, en cada poste**



**WARNING:**  
TO PREVENT SERIOUS OR FATAL INJURY: FOR USE ONLY BY PERSONS WEIGHING NO MORE THAN 250 POUNDS. CONSULT A HEALTHCARE PROFESSIONAL FOR ADVICE AND INSTRUCTIONS SPECIFIC TO YOUR NEEDS BEFORE USE. LOCATE STUDS PRIOR TO DRILLING. WE STRONGLY ENCOURAGE THAT YOU DETERMINE IF PLUMBING, ELECTRICAL OR OTHER OBSTRUCTIONS, I.E. BEADS OF ADHESIVE OR RIBBING, AS IN SOME TUB SURROUNDS, ARE CONTAINED BEHIND THE WALL. CONTACT CREATIVE SPECIALTIES INTERNATIONAL (CSI) IMMEDIATELY AT 1-800-882-0116 IF ANY COMPONENTS ARE MISSING OR DAMAGED. INSTALL IN ACCORDANCE WITH CSI'S INSTRUCTIONS. DO NOT MODIFY THIS PRODUCT IN ANY WAY. CHECK HAND GRIP PERIODICALLY AFTER INSTALLATION TO BE SURE ALL SCREWS ARE SECURELY FASTENED. FOR QUESTIONS OR ASSISTANCE WITH INSTALLATION CONTACT CSI AT 1-800-882-0116.

**MISE EN GARDE :**  
POUR ÉVITER TOUTE BLESSURE GRAVE VOIRE MORTELLE : UTILISEZ UNIQUEMENT AVEC DES PERSONNES NE PESANT PAS PLUS DE 113 KG (250 LIVRES). AVANT TOUTE UTILISATION, CONSULTEZ UN PROFESSIONNEL DE LA SANTÉ AFIN D'OBTENIR DES CONSEILS ET DES CONSIGNES SPÉCIFIQUES À VOS BESOINS. REPÉREZ L'EMPLACEMENT DES MONTANTS AVANT DE PERCER LES TROUS. NOUS VOUS RECOMMANDONS VIVEMENT DE VÉRIFIER QUE AUCUNE CANALISATION DE PLOMBERIE OU ÉLECTRIQUE, OU TOUT AUTRE OBSTRUCTION TELLE QUE DES BOURRELETS D'ADHÉSIF OU UNE SURFACE CÔTELÉE, COMME C'EST LE CAS AUTOUR DE CERTAINS BACS À LAVER, NE SE TROUVE DERRIÈRE LE MUR À PERCER. CONTACTEZ IMMÉDIATEMENT CREATIVE SPECIALTIES INTERNATIONAL (CSI) EN COMPOSANT LE 1-800-882-0116 S'IL MANQUE DES PIÈCES OU SI DES PIÈCES SONT ENDOMMAGÉES. INSTALLEZ CONFORMÉMENT AUX CONSIGNES DE CSI. N'APPORTEZ AUCUNE MODIFICATION À CE PRODUIT DE QUELQUE MANIÈRE QUE CE SOIT. CONTRÔLEZ RÉGULIÈREMENT LA POIGNÉE APRÈS L'INSTALLATION POUR VOUS ASSURER QUE TOUTES LES VIS SONT BIEN FIXÉES. POUR TOUTE QUESTION OU ASSISTANCE RELATIVE À L'INSTALLATION, CONTACTEZ CSI EN COMPOSANT LE 1-800-882-0116.

**ADVERTENCIA:**  
PARA EVITAR QUE SE PRODUZCAN DAÑOS GRAVES O MORTALES: SOLO DEBE SER USADO POR PERSONAS QUE PESEN MENOS DE 250 LIBRAS. ANTES DE UTILIZAR EL PRODUCTO, CONSULTE CON UN PROFESIONAL DE LA SALUD PARA OBTENER CONSEJOS E INSTRUCCIONES ESPECIFICOS. ANTES DE REALIZAR LAS PERFORACIONES, UBIQUE LOS MONTANTES. LE RECOMENDAMOS DETERMINAR SI HAY OBSTRUCCIONES EN LAS TUBERIAS, EN LA INSTALACION ELECTRICA U OTRO TIPO DE OBSTRUCCIONES (COMO CORDONES DE ADHESIVO O ACANALADURAS ALREDEDOR DE LOS TUBOS) DETRAS DE LA PARED. SI ALGUN COMPONENTE FALLA O ESTA DAÑADO, LLAME INMEDIATAMENTE A CREATIVE SPECIALTIES INTERNATIONAL (CSI) AL 1-800-882-0116. INSTALE ESTE PRODUCTO SEGUN LAS INSTRUCCIONES DE CSI. NO LO MODIFIQUE. DESPUES DE INSTALAR LA MANIJA, REVISELA CON FRECUENCIA PARA ASEGURARSE DE QUE TODOS LOS TORNILLOS ESTEN BIEN AJUSTADOS. SI TIENE PREGUNTAS O NECESITA AYUDA PARA REALIZAR LA INSTALACION, CONTACTESE CON CSI, AL 1-800-882-0116.



25300 Al Moen Drive • North Olmsted • Ohio 44070  
1-800-882-0116 • Fax: 1-800-848-6636 International: 1-440-962-2263  
Fax: 1-440-962-2726  
www.moen.com/homecare

© 2014 Moen Incorporated. All rights reserved.  
© 2014 Moen incorporée. mTous droits réservés.  
© 2014 Moen Incorporated. Todos los derechos reservados.