



Buy it for looks. Buy it for life.®

INS896F - 8/17



INS896F

Please Contact Moen First

For Installation Help, Missing or Replacement Parts

(USA)

1-800-BUY-MOEN (1-800-289-6636)

WWW.MOEN.COM

(Canada)

1-800-465-6130

WWW.MOEN.CA

Por favor, contáctese primero con Moen

Para obtener ayuda de instalación, piezas faltantes o de recambio

011 52 (800) 718-4345

WWW.MOEN.COM.MX

Veillez d'abord contacter Moen

En cas de problèmes avec l'installation, ou pour obtenir toute pièce manquante ou de rechange

1-800-465-6130

WWW.MOEN.CA

HELPFUL TOOLS

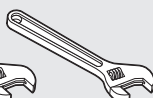
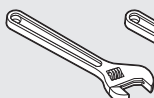
For safety and ease of faucet replacement, Moen recommends the use of these helpful tools.

HERRAMIENTAS ÚTILES

Para que el cambio de la llave sea fácil y seguro, Moen le recomienda usar estas útiles herramientas.

OUTILS UTILES

Par mesure de sécurité et pour faciliter l'installation, Moen suggère l'utilisation des outils suivants.



Sealant
Sellante
Mastic

SINGLE HANDLE LAVATORY FAUCET

MODELS CA84500, CA84502, CAL84500, CAL84502, CAL84503 SERIES

MEZCLADORA MONOMANDO PARA LAVABO

MODELOS CA84500, CA84502, CAL84500, CAL84502, CAL84503 SERIE

ROBINET DE LAVABO À POIGNÉE UNIQUE

MODÈLES DE LA SÉRIE CA84500, CA84502, CAL84500, CAL84502, CAL84503

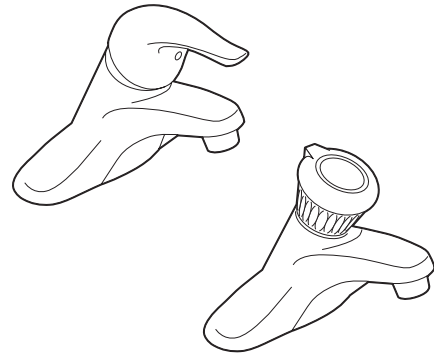


Image is for Reference only
(Style varies by model)

La imagen es sólo como referencia
(El estilo varía por el modelo)

L'illustration n'est offerte qu'à titre indicatif seulement
(Le style varie selon le modèle)

**Record Purchased Model Number:
Registre el Número de Modelo adquirido:
Inscrire le numéro du modèle acheté :**

(Save instruction sheet for future reference)

*(Guarde la hoja de instrucciones para futura referencia)
(Conserver ces directives pour consultation ultérieure)*

Register Online:

Regístrese en línea:

S'enregistrer en ligne :

www.moen.com/product-registration



CAUTION — TIPS FOR REMOVAL OF OLD FAUCET:

Always turn water supply OFF before removing existing faucet or disassembling the valve. Open faucet handle to relieve water pressure and ensure that complete water shut-off has been accomplished.



PRECAUCIÓN — CONSEJOS PARA CAMBIAR LA LLAVE MEZCLADORA:

Siempre CIERRE la toma de agua antes de quitar la llave existente o desmontar la válvula. Abra la llave para liberar la presión, y asegúrese de que esté bien cerrada el agua.



ATTENTION — SUGGESTIONS POUR ENLEVER L'ANCIEN ROBINET:

Toujours couper l'alimentation en eau avant d'enlever ou de démonter le robinet. Ouvrir le robinet pour libérer la pression d'eau et pour s'assurer que l'alimentation en eau a bien été coupée.

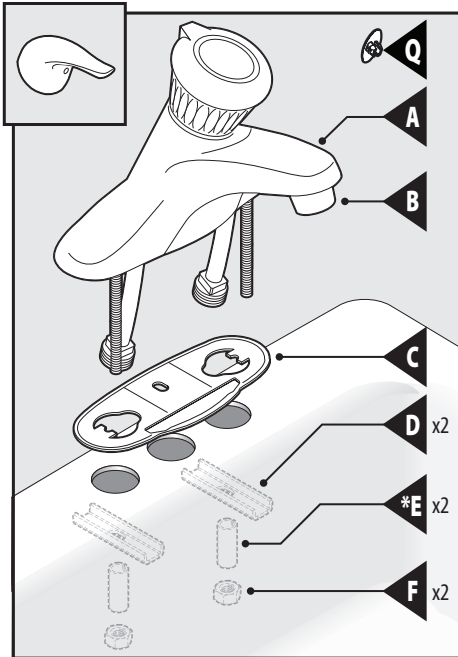
Icon Legend/Leyenda de Iconos/ Légende des icônes



Above sink
Encima del lavabo
Au-dessus de l'évier



Below sink
Debajo del fregadero
Sous l'évier



Parts List

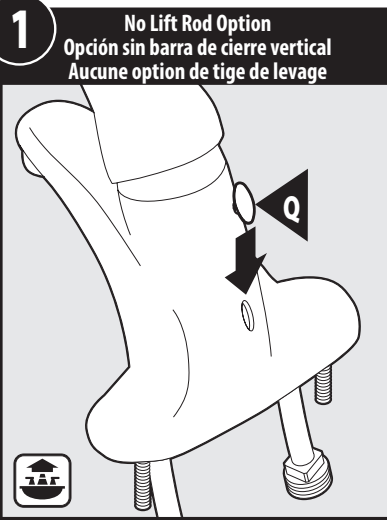
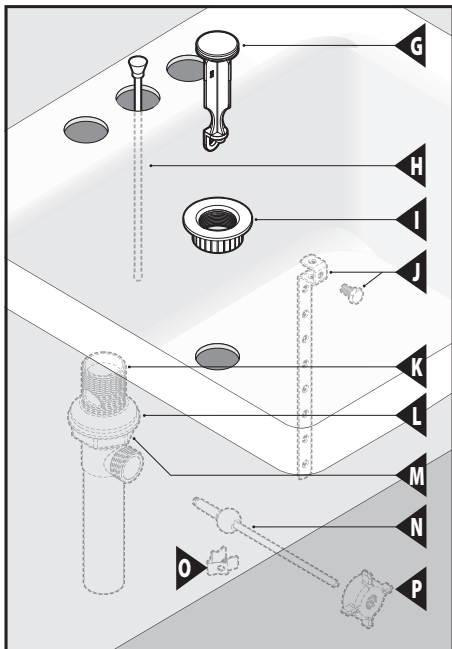
- | | | |
|--------------------------|-------------------|--|
| A. Faucet Body | H. Lift Rod | O. Pivot Rod Clip |
| B. Aerator | I. Waste Seat | P. Pivot Rod Nut |
| C. Deck Gasket | J. Lift Rod Strap | Q. Plug Button (<i>Not included in all models</i>) |
| D. Mounting Bracket (x2) | K. Drain Body | |
| E. Spacer Sleeve (x2) | L. Drain Gasket | |
| * F. Mounting Nut (x2) | M. Drain Nut | * Optional |
| G. Plug | N. Pivot Rod | |

Lista de piezas

- | | | |
|-------------------------------|---|---|
| A. Cuerpo de la mezcladora | H. Barra de cierre vertical | N. Pivote |
| B. Aireador | I. Asiento del desagüe | O. Clip del pivote |
| C. Empaque de cubierta | J. Tirante de la barra de cierre vertical | P. Tuerca del pivote |
| D. Ménsula de montaje (x2) | K. Cuerpo de desagüe | Q. El botón tapón (<i>No se incluye en todos los modelos</i>) |
| * E. Manguito espaciador (x2) | L. Junta del desagüe | |
| F. Tuerca de montaje (x2) | M. Tuerca del desagüe | * Opcional |
| G. Tapón | | |

Liste des pièces

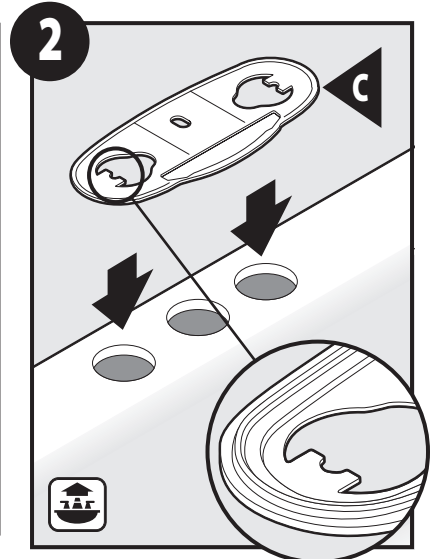
- | | | |
|---|--------------------------------|--|
| A. Corps du robinet | G. Bouchon | N. Tige de pivotement |
| B. Aérateur | H. Tige de levage | O. Bride de tige de pivotement |
| C. Joint d'étanchéité de la plate-forme | I. Bride de tige de pivotement | P. Écrou de tige de pivotement |
| D. Support de montage (2) | J. Bride de tige de levage | Q. Le bouton de bouchage (<i>Non inclus dans tous les modèles</i>) |
| * E. Manchon d'entretoise (2) | K. Corps de bonde | |
| F. Écrou de montage (2) | L. Siège de bonde | * Optionnel |
| | M. Écrou de bonde | |



For Faucet installed without Lift Rod (H): Insert Plug Button (Q) into slot in Faucet Body.

Para instalar la mezcladora sin barra de cierre vertical (H): inserte el botón tapón (Q) en la ranura en el cuerpo de la mezcladora.

Pour un robinet installé sans tige de levage (H) : Insérer le bouton de bouchage (Q) dans la fente du corps de robinet.

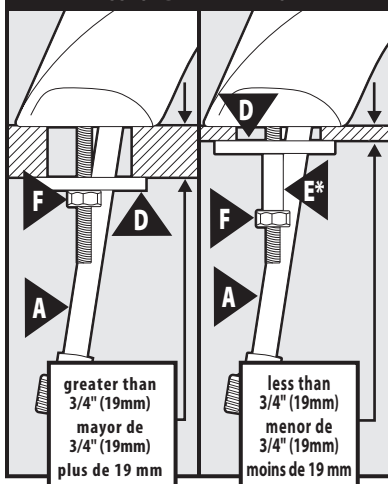


Install Deck Gasket (C) over sink hole openings. Ensure raised edge of gasket is facing up.

Instale el empaque de cubierta (C) sobre las aberturas en el fregadero. Asegúrese de que el borde elevado del empaque esté hacia arri-ba.

Installer le joint d'étanchéité de la plateforme (C) sur le dessus des ouvertures du lavabo. S'assurer que le bord soulevé du joint d'étanchéité est orienté vers le haut.

DECK THICKNESS / ESPESOR DE LA CUBIERTA / ÉPAISSEUR DE LA PLATEFORME



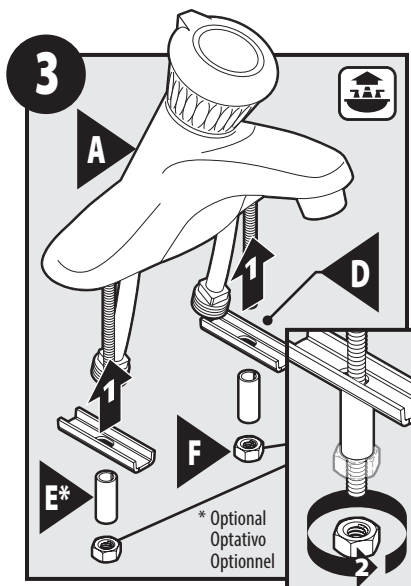
greater than
3/4" (19mm)
mayor de
3/4" (19mm)
plus de 19 mm

less than
3/4" (19mm)
menor de
3/4" (19mm)
moins de 19 mm

Depending on deck thickness, the Spacer Sleeve (E)* may or may not be needed for mounting and securing faucet to the sink.

De acuerdo al espesor de la cubierta, el man-guito espaciador (E)* puede o no ser necesario para montar y fijar la mezcladora al fregadero.

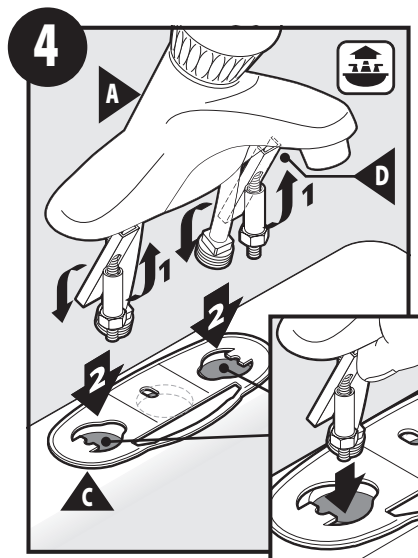
Selon l'épaisseur de la plateforme, le manchon d'entretoise (E)* peut nécessiter ou non d'être monté et fixé sur le lavabo.



1. Install Mounting Brackets (D), Spacer Sleeve (E)* (if needed), and Mounting Nuts (F) onto shanks of Faucet Body (A) in this order.
2. Finger tighten Mounting Nuts (F).

1. Instale las ménsulas de montaje (D), el manguito espaciador (E)* (si es necesario) y las tuercas de montaje (F) en los tubos rosca-dos del cuerpo de la mezcladora (A) en este orden.
2. Apriete a mano las tuercas de montaje (F).

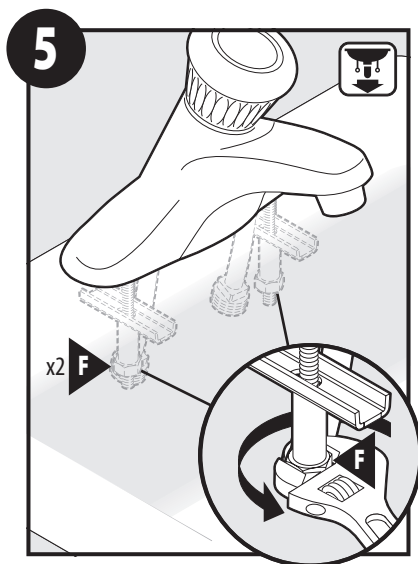
1. Dans l'ordre, installer d'abord les supports de montage (D), le manchon d'entretoise (E)* (au besoin), puis les écrous de montage (F) sur les tiges du corps du robinet (A).
2. Serrer à la main les écrous de montage.



1. Using your finger or thumb, tilt both Mounting Brackets (D) as shown.
2. Install Faucet Body (A) through Deck Gasket (C) and into sink openings.

1. Con el pulgar o uno de los dedos, incline ambas ménsulas de montaje (D) como se muestra.
2. Instale el cuerpo de la mezcladora (A) a través del empaque de cubierta (C) y en las aberturas en el fregadero.

1. À l'aide d'un doigt ou du pouce, incliner les deux supports de montage (D), comme illustré.
2. Installer le corps du robinet (A) à travers le joint d'étanchéité de la plateforme (C) et dans les ouvertures du lavabo.



With an adjustable wrench, finish tightening of Mounting Nuts (F) until Faucet is secure to sink.

Con una llave ajustable, termine de apretar las tuercas de montaje (F) hasta que la mezcladora quede firme en el fregadero.

À l'aide d'une clé ajustable, finir de serrer les écrous de montage (F) jusqu'à ce que le robinet soit bien fixé au lavabo.



1. Attach one end of each flexible supply lines (not included) to faucet body legs.
2. Using 2 wrenches, hold faucet legs and tighten flexible supply lines as shown.

1. Conecte un extremo de cada línea de suministro flexible (no incluida) a las patas del cuerpo de la mezcladora.
2. Con 2 llaves, sujete las patas de la mezcladora y apriete las líneas de suministro flexibles como se muestra.

1. Raccorder une extrémité de chacune des conduites d'alimentation flexibles (non comprises) aux pattes du corps du robinet.
2. À l'aide de deux (2) clés, saisir les pattes du robinet et serrer les conduites d'alimentation flexibles, comme illustré.

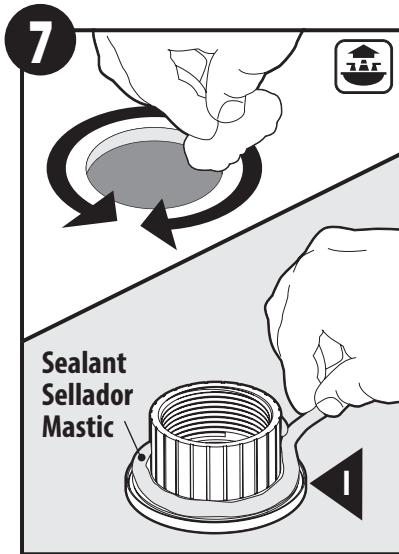
For faucets with drain assembly, go to step **7**
For faucets without drain assembly, go to step **16**

Para mezcladoras con conjunto de desagüe, vaya al paso **7**

Para mezcladoras sin conjunto de desagüe, vaya al paso **16**

Pour les robinets avec assemblage de bonde, passer à l'étape **7**

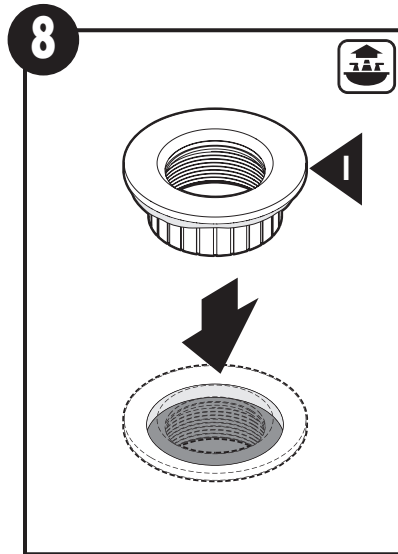
Pour les robinets sans assemblage de bonde, passer à l'étape **16**



Clean drain opening in the bottom of sink. Apply a generous amount of sealant to the underside of the waste seat (I).

Limpie la abertura de desagüe en la parte inferior del fregadero. Aplique una cantidad generosa de sellador a la parte inferior del asiento del desagüe (I).

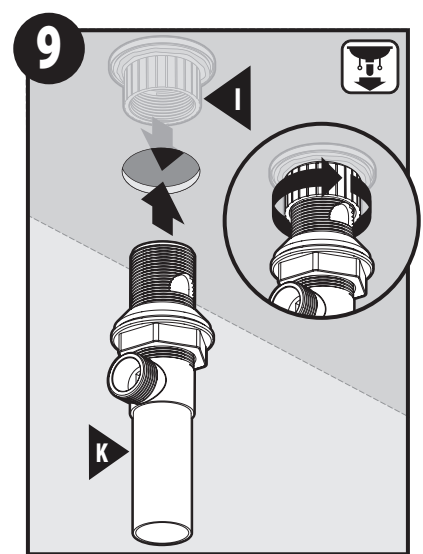
Nettoyer l'ouverture de la bonde au fond du lavabo. Appliquer une bonne quantité de mastic sous le siège de bonde (I).



Turn waste seat over and place in opening of the sink.

Dé vuelta el asiento del desagüe y colóquelo en la abertura en el fregadero. t

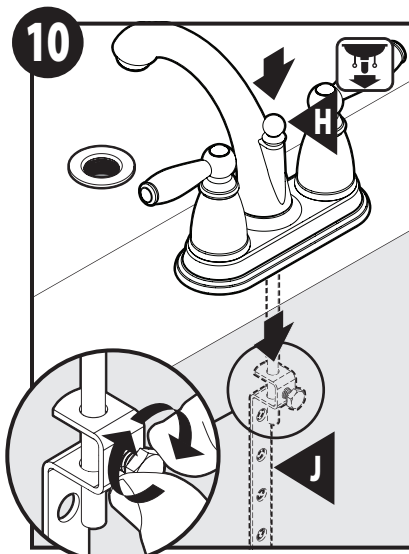
Tourner le siège de bonde à l'envers et le placer dans l'ouverture de l'évier.



From the underside of the sink, thread the drain body (K) into the waste seat (I).

Desde la parte inferior del fregadero, enrosque el cuerpo de desagüe (K) en el asiento del desagüe (I).

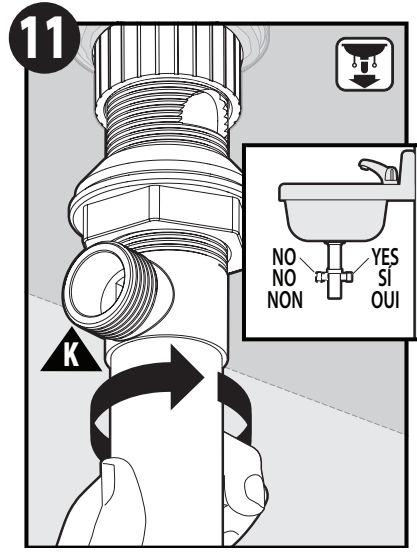
À partir de la face inférieure de l'évier, visser le corps de drain (I) dans le siège de déchets (H).



Install lift rod (H) into opening on the top of the faucet. Slide the lift rod strap (J) onto lift rod and tighten the bolt finger tight. Final tightening will be completed during Step 14.

Instale la barra de cierre vertical (H) en la abertura en la parte superior de la mezcladora. Deslice el tirante de la barra de cierre vertical (J) sobre la barra de cierre vertical y apriete el perno con los dedos. El apretado final se completará durante el paso 14.

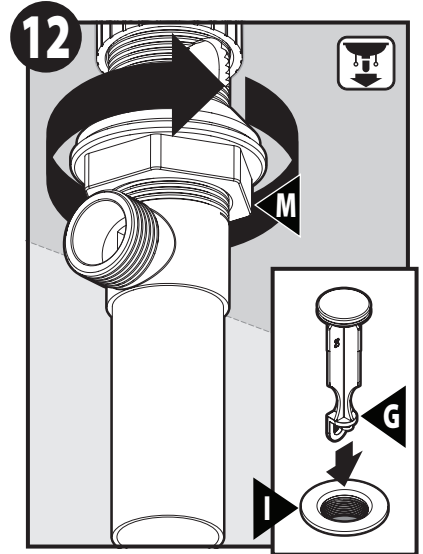
Installer la tige de levage (H) dans l'ouverture située sur le dessus du robinet. Faire glisser la bride de la tige de levage (J) sur la tige de levage et serrer le boulon à la main. Il faudra le serrer de façon permanente à l'étape 14.



Rotate pivot rod opening on side of drain body (K) to face towards wall as illustrated.

Haga girar la abertura del pivote en el costado del cuerpo del desagüe (K) para que mire hacia la pared como se ilustra

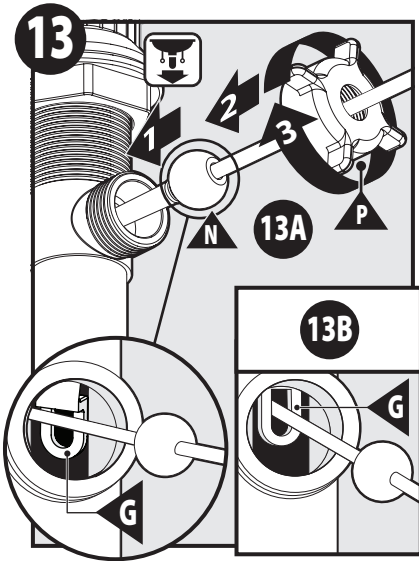
Faire pivoter l'ouverture de la tige de pivotement sur le côté du corps de la bonde (K) de sorte qu'elle soit face au mur, comme illustré



Tighten drain nut (M) and drop plug (G) into waste seat (I) as shown.

Apriete la tuerca del desagüe (M) y el tapón (G) en el asiento del desagüe (I) como se muestra

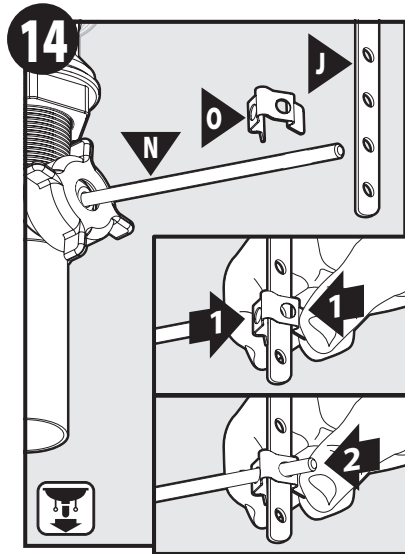
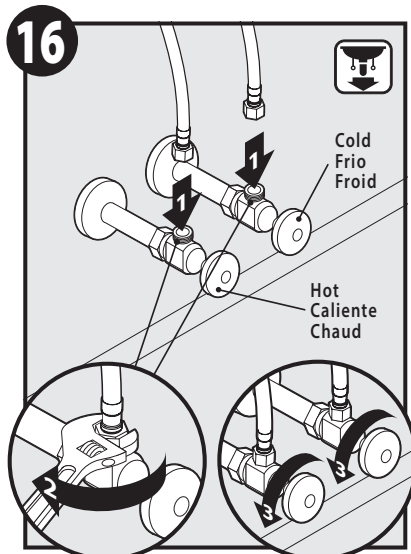
Serrer l'écrou de bonde (M) et placer le bouchon (G) dans le siège de bonde (I), comme illustré.



The pivot rod (N) can be installed in two ways. Illustration (12A) shows the pivot rod (N) next to hole in plug (G). This allows the plug (G) to be pulled out for cleaning. Illustration (12B) shows the pivot rod (N) inserted into the hole in the plug (G). This prevents the plug (G) from being easily removed after installation. Once the pivot rod is installed (12A or 12B), tighten the pivot rod nut (P).

El pivote (N) puede ser instalado de dos formas. La ilustración (12A) muestra el pivote (N) cerca del agujero en el tapón (G). Esto permite que el tapón (G) pueda ser retirado para la limpieza. La ilustración (12B) muestra el pivote (N) insertado en el agujero en el tapón (G). Esto evita que el tapón (G) pueda ser retirado fácilmente luego de la instalación. Una vez instalado el pivote (12A ó 12B), apriete la tuerca del pivote (P).

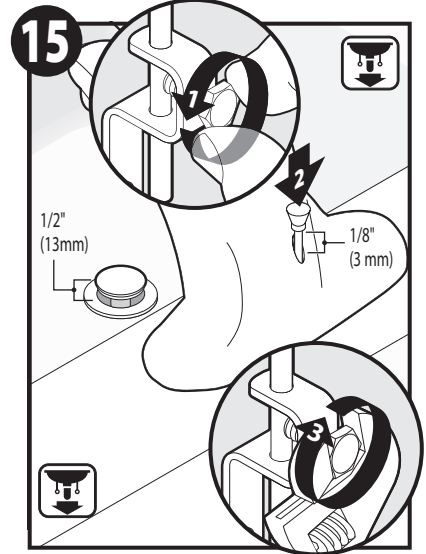
La tige de pivotement (N) peut être installée de deux façons. L'illustration (12A) montre la tige de pivotement (N) à côté de l'ouverture du bouchon (G). Cela permet au bouchon (G) d'être retiré aux fins de nettoyage. L'illustration (12B) montre la tige de pivotement (N) insérée dans l'ouverture du bouchon (G). Cela empêche le bouchon (G) de s'enlever facilement après l'installation. Lorsque la tige de pivotement est installée (12A ou 12B), serrer l'écrou de tige de pivotement (P).



Push pivot rod (N) down. Slide one side of clamp (O) onto pivot rod. Insert pivot rod through closest hole on strap (J) with pivot rod down. Squeeze clamp and slide other side of clamp onto the pivot rod.

Empuje el pivote (N) hacia abajo. Deslice un lado de la abrazadera (O) sobre el pivote. Inserte el pivote a través de agujero más cercano en el tirante (J) con el pivote hacia abajo.

Pousser la tige de pivotement (N) vers le bas. Faire glisser un côté de la bride (O) sur la tige de pivotement. Insérer la tige de pivotement dans l'ouverture la plus proche sur la bride (J), en gardant la tige de pivotement orientée vers le bas. Serrer la bride entre vos doigts et faire glisser l'autre côté de la bride sur la tige de pivotement.

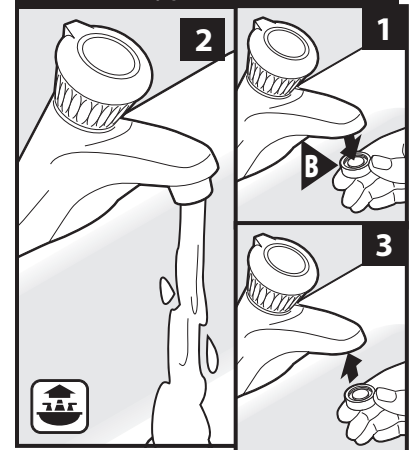


- Loosen nut on strap (J) to allow lift rod to rest in faucet.
- Verify pivot rod is still pushed down, and plug is open.
- Tighten bolt with wrench.

- Afloje la tuerca sobre el tirante (J) para permitir que la barra de cierre vertical descansa en la mezcladora.
- Verifique que el pivote esté todavía bien abajo y que el tapón esté abierto.
- Apriete el perno con una llave inglesa.

- Desserrer l'écrou sur la bride (J) pour permettre à la tige de levage de reposer sur le robinet.
- Vérifier que la tige de pivotement est toujours poussée vers le bas et que le bouchon est ouvert.
- Serrer l'écrou avec une clé.

Aerator Flushing
Enjuague del aireador
Rinçage de l'aérateur



To flush debris from the plumbing system: Remove the aerator by unthreading by hand. Run hot and cold water for 15 seconds. Replace the aerator.

Para enjuagar los escombros del sistema de plomería: Retire el aireador desenroscándolo a mano. Haga correr el agua fría y caliente durante 15 segundos. Vuelva a colocar el aireador.

Pour évacuer les débris du système de plomberie : Enlever l'aérateur en le dévissant manuellement. Faire couler l'eau chaude et l'eau froide pendant 15 secondes. Replacer l'aérateur.

- Attach faucet supply lines to shut off stops.
- Using an adjustable wrench, tighten lines to stops.
- Turn hot and cold water stop valves to the on position. Check for leaks. Installation complete.

- Conecte las líneas de suministro de la mezcladora a los toques de cierre.
- Con una llave ajustable, apriete las líneas a los toques.
- Coloque las válvulas de cierre de agua fría y caliente en posición encendido. Verifique si hay pérdidas. La instalación está completa.

- Fixer les conduites d'alimentation du robinet aux robinets d'arrêt.
- À l'aide d'une clé ajustable, serrer les conduites aux robinets d'arrêt.
- Ouvrir les robinets d'eau chaude et froide à la position « ON ». S'assurer qu'il n'y a aucune fuite. Installation terminée.

Cleaning Instructions

Spot Resist™ Stainless and Spot Resist™ Brushed Nickel Finishes:

Moen recommends cleaning the Spot Resist finish with a mild soap, rinsing thoroughly with warm water and drying with a clean, soft cloth. Never use cleaners containing abrasives (including abrasive sponges or steel wool), ammonia, bleach or sodium hypochlorite, organic solvents (e.g. alcohols) or other harsh chemicals (e.g. lime scale removers) to clean the Spot Resist finish, as they may damage the finish. Failure to comply with these cleaning instructions may void Moen's warranty.

Instrucciones para la limpieza

Acabados en níquel cepillado Spot Resist™ y acero inoxidable Spot Resist™:

Moen recomienda limpiar el acabado Spot Resist con un jabón suave, enjuagarlo cuidadosamente con agua tibia y secarlo con un paño limpio y suave. Nunca utilice limpiadores que contengan sustancias abrasivas (inclusive esponjas abrasivas o lana de acero), amoníaco, blanqueadores o hipoclorito sódico, solventes orgánicos (por ejemplo alcoholes) u otros productos químicos fuertes (por ejemplo removedores de calcio y sarro) para limpiar el acabado Spot Resist, ya que pueden dañarlo. La inobservancia de estas instrucciones de limpieza podría anular la garantía de Moen.

Directives de nettoyage

Fini inoxydable Spot Resist™ et fini nickel brossé Spot Resist™:

Moen recommande de nettoyer le fini Spot Resist avec du savon doux puis de rincer soigneusement à l'eau tiède avant d'essuyer avec un chiffon doux propre. Ne jamais utiliser de produits de nettoyage contenant des abrasifs (y compris éponges abrasives ou laine de verre), ammoniacque, eau de javel ou hypochlorite de sodium, solvants organiques (par ex. alcool) ou autres produits chimiques durs (par ex. produits pour enlever le tartre) pour nettoyer le fini Spot Resist car ils peuvent endommager le fini. Ne pas respecter ces instructions sur le nettoyage peut annuler la garantie de Moen.

Moen Limited Lifetime Warranty

Moen products have been manufactured under the highest standards of quality and workmanship. Moen warrants to the original consumer purchaser for as long as the original consumer purchaser owns their home (the "Warranty Period" for homeowners), that this faucet will be leak- and drip-free during normal use and all parts and finishes of this faucet will be free from defects in material and manufacturing workmanship. All other purchasers (including purchasers for industrial, commercial and business use) are warranted for a period of 5 years from the original date of purchase (the "Warranty Period" for non-homeowners).

If this faucet should ever develop a leak or drip during the Warranty Period, Moen will FREE OF CHARGE provide the parts necessary to put the faucet back in good working condition and will replace FREE OF CHARGE any part or finish that proves defective in material and manufacturing workmanship, under normal installation, use and service. Replacement parts may be obtained by calling 1-800-289-6636 (Canada 1-800-465-6130), or by writing to the address shown. Proof of purchase (original sales receipt) from the original consumer purchaser must accompany all warranty claims. Defects or damage caused by the use of other than genuine Moen parts is not covered by this warranty. This warranty is applicable only to faucets purchased after December, 1995 and shall be effective from the date of purchase as shown on purchaser's receipt.

This warranty is extensive in that it covers replacement of all defective parts and finishes. However, damage due to installation error, product abuse, product misuse, or use of cleaners containing abrasives, alcohol or other organic solvents, whether performed by a contractor, service company, or yourself, are excluded from this warranty. Moen will not be responsible for labor charges and/or damage incurred in installation, repair or replacement, nor for any indirect, incidental or consequential damages, losses, injury or costs of any nature relating to this faucet. Except as provided by law, this warranty is in lieu of and excludes all other warranties, conditions and guarantees, whether expressed or implied, statutory or otherwise, including without restriction those of merchantability or of fitness for use.

Some states, provinces and nations do not allow the exclusion or limitation of incidental or consequential damages, so the above limitations or exclusions may not apply to you. This warranty gives you specific legal rights and you may also have other rights which vary from state to state, province to province, nation to nation. Moen will advise you of the procedure to follow in making warranty claims. Simply write to Moen Incorporated using the address below. Explain the defect and include proof of purchase and your name, address, area code and telephone number.

Moen Incorporated
25300 Al Moen Drive
North Olmsted, Ohio 44070-8022
U.S.A.

INS896F - 8/17
©2017 Moen Incorporated

Moen le otorga Garantía limitada de por vida

Los productos Moen son fabricados bajo las más estrictas normas de calidad y mano de obra. Moen le garantiza al comprador original que durante el tiempo que la tenga su casa (el "periodo de garantía", para los propietarios), esta llave no tendrá ni goteras ni fugas durante el uso normal, y que todas las piezas y acabados estarán libres de defectos en material y mano de obra. Asimismo, a todos nuestros otros consumidores (industriales, comerciales y empresariales), les otorgamos 5 años de garantía a partir de la fecha original de compra (el "periodo de garantía" para usos no domésticos).

Si en esta llave mezcladora se llegara a producir alguna fuga o gotera durante el periodo de garantía, Moen le proporcionará SIN COSTO ALGUNO las piezas necesarias para que vuelva a funcionar en perfectas condiciones y reemplazará también SIN COSTO para usted, cualquier pieza o acabado que pudiera tener algún defecto en la fabricación o mano de obra, bajo condiciones normales de instalación, uso y servicio. Las piezas de repuesto se pueden obtener llamando en la República Mexicana al 01-800-718-4345 o si escribe en la dirección que aparece aquí. Para que el comprador original pueda hacer efectiva la garantía, cualquier reclamación deberá ir acompañada por el comprobante de compra (nota de venta original). La garantía no cubre los defectos o daños causados por el uso de otras partes que no sean piezas originales Moen. Esta garantía es aplicable sólo para las llaves compradas después de diciembre de 1995, y entrará en vigencia a partir de la fecha que aparece en la nota de compra.

Esta garantía es amplia en el sentido que cubre el reemplazo de todas las partes y acabados defectuosos. Sin embargo, se excluyen de esta garantía los daños causados por un error de instalación, abuso del producto, mal uso del mismo, o uso de limpiadores que contengan abrasivos, alcohol u otros solventes orgánicos, ya sea por parte del contratista, compañía de servicio o usted mismo. Moen no se hace tampoco responsable por los gastos de mano de obra ni por los daños incurridos en la instalación, reparación o sustitución, ni por ningún daño indirecto, directo o consecuente, ni por pérdidas, lesiones o costos de alguna otra índole relacionados con esta llave. A menos que lo estipule la ley, esta garantía reemplaza y excluye cualquier otra garantía y condiciones, ya sea expresas o implícitas, establecidas por la ley o de otra manera, incluyendo sin restricción aquellas en que el producto se encuentra en condiciones aptas para la venta o se adecúa al uso específico para el cual fue adquirido.

Algunos estados, provincias y naciones no permiten la exclusión o limitación de los daños incidentales o consecuentes, de modo que las limitaciones o exclusiones mencionadas pueden no ser aplicables a usted. Esta garantía le otorga derechos legales específicos y usted puede también tener otros derechos que cambian de un estado a otro o de una provincia o nación a otra. Moen lo asesorará en el procedimiento a seguir para hacer válida esta garantía. Sencillamente escriba a Moen Incorporated utilizando la dirección que aparece a continuación. Explique el tipo de defecto e incluya comprobantes de compra, su nombre, dirección, código de área y número de teléfono.

 **MOEN**
Buy it for Looks. Buy it for life.®

Moen de Mexico, S.A. de C.V.
Carretera Saltillo-Monterrey KM 14.7
Ramos Arizpe, Coahuila
Mexico 25900

Garantie à vie limitée de Moen

Les produits Moen sont fabriqués selon les normes les plus élevées de qualité et de main-d'œuvre. Moen garantit à l'acheteur original, tant qu'il sera propriétaire de la maison (la « période de garantie » des propriétaires), que ce robinet sera libre de toute fuite pendant son usage normal et qu'aucune pièce et qu'aucun fini de ce robinet ne présenteront de défaut de matériel et de main-d'œuvre en usine. Tous les autres achats (y compris les achats à des fins industrielles, commerciales et d'affaires) sont garantis pendant cinq (5) ans à compter de la date d'achat originale (période de garantie commerciale).

Si ce robinet fuit ou dégorge pendant la période de garantie, Moen s'engage à fournir GRATUITEMENT les pièces de rechange requises pour remettre le robinet en état de fonctionnement ainsi qu'à remplacer GRATUITEMENT toute pièce ou tout fini dont le matériel, la fabrication ou la main-d'œuvre, lors de l'installation, de l'usage et du service habituels, s'avèrent défectueux. On peut obtenir les pièces de rechange en composant le 1-800-465-6130 ou en écrivant à l'adresse indiquée ci-dessous. Le reçu de vente original de l'acheteur initial du robinet doit accompagner toute réclamation. Les défauts ou les dommages causés par l'utilisation de pièces non fournies par Moen ne sont pas couverts par cette garantie. Cette garantie s'applique uniquement aux robinets achetés après décembre 1995 et entre en vigueur à compter de la date d'achat indiquée sur le reçu de caisse du client.

Cette garantie s'étend aussi au remplacement de toute pièce ou de tout fini défectueux. Cependant, sont exclus de cette garantie, les dommages causés par une erreur d'installation, un abus du produit, une mauvaise utilisation du produit, l'utilisation de produits de nettoyage contenant des agents abrasifs, de l'alcool ou des solvants organiques, qu'ils soient utilisés par un entrepreneur, une entreprise de service ou le consommateur. Moen décline toute responsabilité quant aux frais de main-d'œuvre et aux dommages causés durant l'installation, la réparation ou le remplacement, et aux dommages, pertes, blessures ou coûts, indirects ou consécutifs, connexes à ce robinet. Sauf lorsque la loi le stipule, cette garantie remplace et exclut toutes les autres garanties et conditions, qu'elles soient indiquées expressément ou non, obligatoires ou autres, y compris, sans restriction, celles qui visent la commercialisation ou l'aptitude d'utilisation.

Certains pays, états ou provinces ne permettent aucune exclusion, ni limitation suite aux dommages indirects ou consécutifs. Les limitations ou les exclusions précitées ne s'appliqueraient pas dans ces cas. Cette garantie accorde des droits juridiques et il est possible que d'autres droits soient applicables selon l'état, la province ou le pays. Moen avisera le consommateur de la procédure à suivre pour soumettre une réclamation. Il suffit d'écrire à Moen inc. à l'adresse indiquée ci-dessous, pour expliquer le défaut, d'inclure une preuve d'achat, d'inscrire son nom, son adresse ainsi que son indicatif régional et son numéro de téléphone.

Moen Inc.
2816 Bristol Circle
Oakville, Ontario L6H 5S7
Canada