

## TWO-HANDLE LAVATORY FAUCET - VALVE ONLY

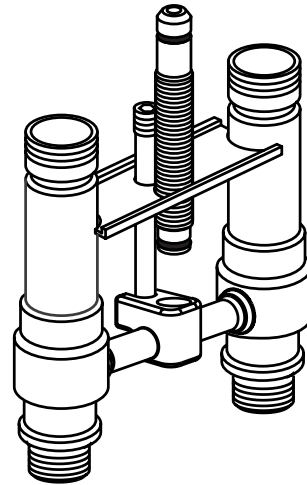
MODEL 9300, 69300

## ROBINET DE LAVABO À DEUX POIGNÉES - SOUPAPE SEULEMENT

MODÈLES 9300, 69300

## MEZCLADORA PARA LAVABO DE DOS MANIJAS - SOLO VALVULA

MODELOS 9300, 69300



### HELPFUL TOOLS

### HERRAMIENTAS UTILES

### OUTILS UTILES



SAFETY GLASSES  
GAFAS DE SEGURIDAD  
LUNETTES DE SÉCURITÉ



FLATBLADED SCREWDRIVER  
DESTORNILLADOR DE PALA  
TOURNEVIS À TÊTE PLATE



PLUMBER'S PUTTY  
MASILLA DE PLOMERO  
MASTIC DE PLOMBIER



PIPE WRENCH  
LLAVE DE TUBO  
CLÉ À TUYAU



FLASHLIGHT  
LINTERNA  
LAMPE DE POCHE



PHILLIPS SCREWDRIVER  
DESTORNILLADOR DE ESTRELLA  
TOURNEVIS À POINTE CRUCIFORME



7/32" HEX WRENCH  
LLAVE HEXAGONAL  
CLÉ HEXAGONALE



PLIERS  
PINZAS  
PINCES

For Safety and ease of faucet replacement, Moen recommends the use of these helpful tools.

Para la seguridad y facilidad de repuesto de la mezcladora, Moen recomienda las siguientes herramientas.

Par mesure de sécurité et pour faciliter l'installation, Moen suggère l'utilisation des outils suivants.

### ENGLISH

### ESPAÑOL

### FRANÇAIS

#### KEEP INSTRUCTIONS FOR FUTURE REFERENCE

Thank you for purchasing a quality MOEN faucet. With simple care and maintenance, it will provide you with many years of reliable performance. Please read all instructions before installation.

#### GUARDE ESTAS INSTRUCCIONES PARA REFERENCIA FUTURA

Gracias por haber comprado una mezcladora de alta calidad de MOEN. Con un cuidado y mantenimiento sencillos, le brindará muchos años de servicio fiable. Por favor lea todas las instrucciones antes de instalar.

#### CONSERVER CES DIRECTIVES POUR RÉFÉRENCE ULTÉRIEURE

Merci d'avoir acheté un robinet de qualité MOEN. Avec un peu de soin et d'entretien, ce robinet vous donnera plusieurs années de rendement fiable. Lire attentivement toutes les directives avant de débiter l'installation.

#### TIPS FOR REMOVAL OF OLD FAUCET:



**CAUTION:** Always turn water OFF before removing existing faucet or disassembling the valve. Open faucet handle to relieve water pressure and ensure that complete water shut-off has been accomplished.

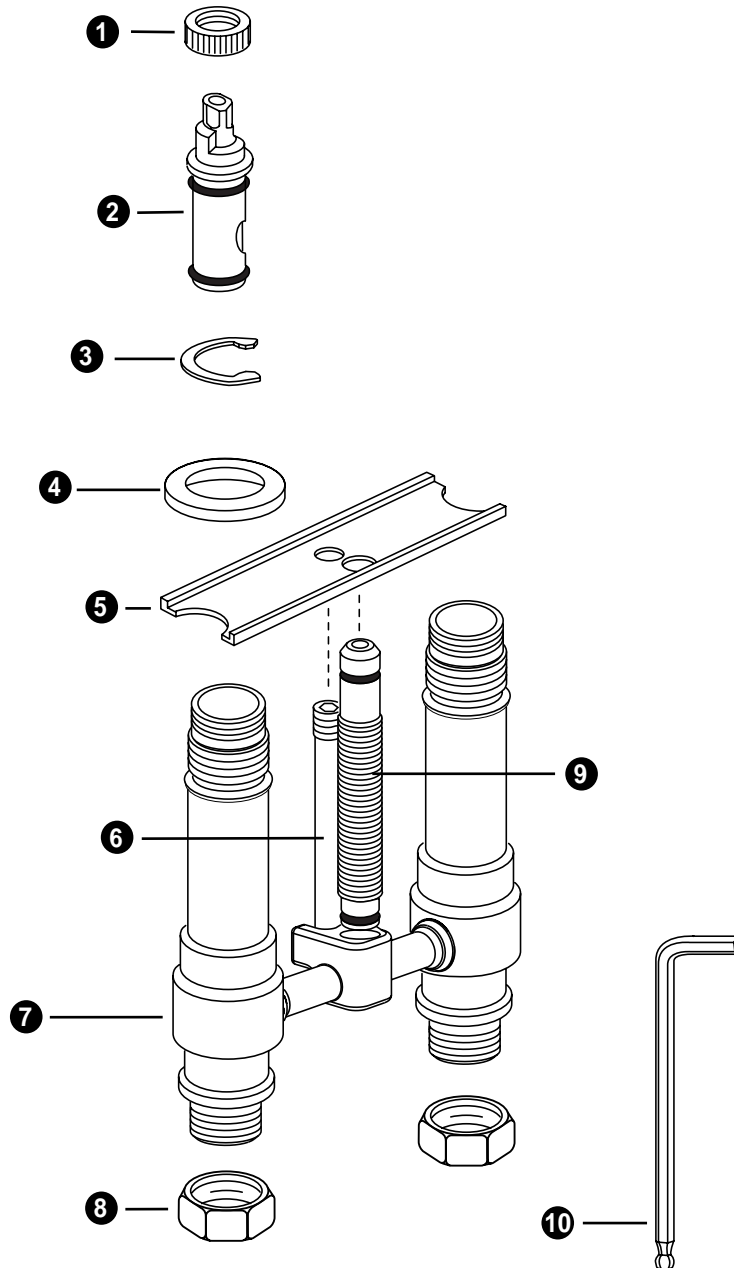


**ADVERTENCIA:** Siempre cierre el agua antes de remover la mezcladora existente o desarmar la válvula. Abra las manijas de la mezcladora para aflojar la presión del agua y para asegurar que el cierre completo del agua ha sido logrado.



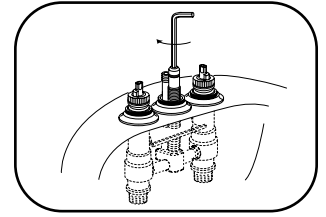
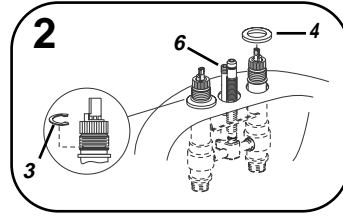
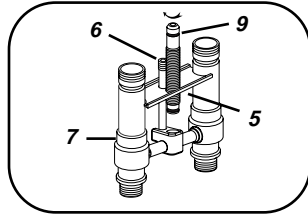
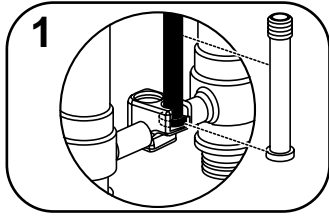
**ATTENTION:** Toujours couper l'alimentation en eau avant d'enlever ou de démonter le robinet. Ouvrir la poignée du robinet pour libérer la pression d'eau et pour s'assurer que l'alimentation en eau a bien été coupée.

**PARTS DIAGRAM DIÁGRAMA DE PIEZAS TABLEAU DES PIÈCES**



	<i>ENGLISH</i>	<i>FRANÇAIS</i>	<i>ESPAÑOL</i>
<b>1</b>	Cartridge Nut	Écrou de Cartouche	Tuerca de Cartucho
<b>2</b>	Cartridge	Cartouche	Cartucho
<b>3</b>	Retaining Clip	Bride	Presilla Retendora
<b>4</b>	Top Mounting Washer	Écrou de montage supérieur	Tuerca de montaje superior
<b>5</b>	Mounting Bracket	Support de Montage	Soporte de Montaje
<b>6</b>	Spout Bolt	Boulon de Bec	Tornillo de la Salida
<b>7</b>	Valve Body	Bâti de Soupape	Cuerpo de la Válvula
<b>8</b>	Spout Tube	Tube du bec	Tubo de Salida
<b>9</b>	Tailpiece Nut (not included with all models)	Écrou de Queue (non compris avec tous les modèles)	Tuerca de Colilla (no incluido con todos los modelos)
<b>10</b>	7/32" Hex Wrench	Clé Hexagonal de 3.175mm	Llave hexagonal de 3.175mm

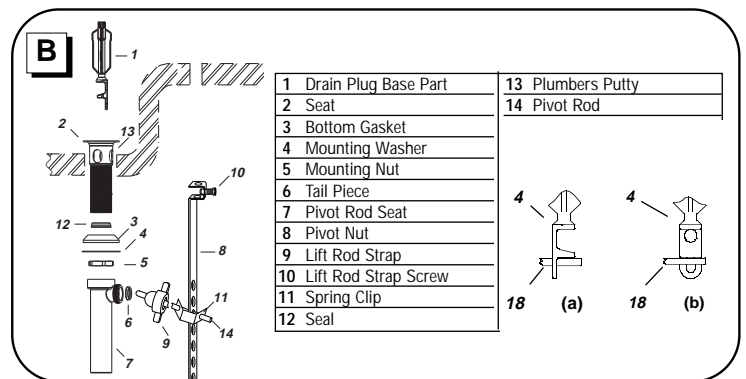
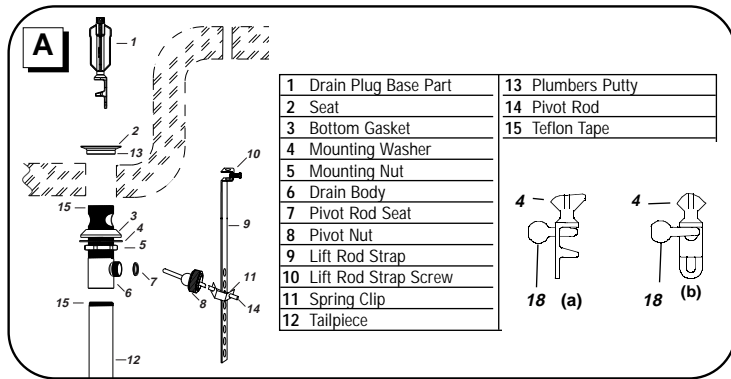
# INSTALLATION INSTRUCTIONS



Before installing new faucet make sure that the cartridge nuts are in place. The cartridge and cartridge nuts were properly installed and tested before leaving the factory. Although it is unlikely, it is nevertheless possible that through the handling of the valve by any number of persons the cartridge nuts may not be properly installed. This should be carefully checked at time of installation. If the cartridge nuts are not properly installed, water pressure could force the cartridge out of the casting. Personal injury or water damage to the premises could result.

1. Insert head of spout bolt (6) into the slot at the back of the valve body (7). With the ears of the mounting bracket (5) facing up, screw in the spout tube (9) with the longer unthreaded end up. Mounting bracket (5) should be approximately 1/2" up from spout tube (9). A 7/32" hex wrench is supplied. Lubricate both spout tube o-rings (A) with silicone grease supplied, position the mounting bracket over spout bolt and insert spout tube into valve body.

2. Apply plumber's putty (not supplied) to bottom of top mounting washers (4). Center washers over holes in deck. Slide valve assembly from under the deck up through sink/deck holes, washers. Insert retaining clips (3) into lower grooves on valve assembly. Release valve assembly down until it rests on top of the washers. Place the 7/32" hex key wrench into the tube bolt (6) and tighten mounting bracket securely.



## A. Lavatory Waste Installation Instructions

- 1) Thoroughly clean around drain opening of lavatory sink.
- 2) Apply plumbers putty under seat (2).
- 3) Thread mounting nut (5), mounting washer (4) and bottom gasket (3) onto drain body (6). Wrap top threaded end of drain body with Teflon tape (15).
- 4) Position drain body up through drain opening and screw seat onto drain body.
- 5) Align drain body so that pivot rod opening faces the rear of the sink and tighten the mounting nut snug.
- 6) Apply Teflon tape to the threaded end of the tailpiece (12) and screw into the drain body. Tighten firmly by hand.
- 7) Drop in plug base (1) and install pivot rod in one of the following ways:
  - Vandal proof:** Prevent unauthorized removal of drain plug. Place pivot rod seat (7) into

- opening of drain body as shown. Place the pivot rod (14) into the opening and position the pivot rod through the upper hole of the pop-up base as shown in installation (a). Slide the pivot nut onto the pivot rod and thread snugly onto the drain body, be careful not to over tighten.
- Easy removal:** After inserting drain plug into waste tube, turn drain plug 90 degrees. For quick removal of drain plug for cleaning, follow the instructions above except position parts as shown in illustration (b) above. Do not insert pivot rod into opening of pop-up base.
  - 8) Connect the pivot rod (14) to lift rod strap using spring clip (11) as shown above.

To disassemble waste assembly, reverse steps as listed above. In order to remove seat cover, use screwdriver to bend snap features back from the inside as shown in picture. Do not try to lift seat cover with tool from the outside.

## B. Lavatory Waste Installation Instruction

- 1) Thoroughly clean around drain opening of lavatory sink.
- 2) Apply plumbers putty under seat (2).
- 3) Drop seat into the drain opening in sink.
- 4) From underneath the sink. Slide bottom gasket (3), mounting washer (4) and mounting nut (5) onto drain seat and hand tighten.
- 5) Fit seal (12) inside the drain tailpiece (6).
- 6) Install the tailpiece and hand tighten. Align the entire assembly so that the pivot rod is facing the rear of the sink, hand tighten the mounting nut (5) until snug.
- 7) Drop in plug base (1) and install pivot rod in one of the following ways:
  - Vandal proof:** Prevent unauthorized removal of drain plug. Place pivot rod seat (2) into opening of drain body as shown. Place the pivot rod (14) into the opening and position the pivot

rod through the upper hole of the pop-up base as shown in installation (a). Slide the pivot nut onto the pivot rod and thread snugly onto the drain body, be careful not to over tighten.

- Easy removal:** For quick removal of drain plug for cleaning, follow the instructions above except position parts as shown in illustration (b) above. Do not insert pivot rod into opening of pop-up base.
- 8) Connect the pivot rod (14) to lift rod strap using spring clip (11) as shown above.

To disassemble waste assembly, reverse steps as listed above. In order to remove seat cover, use screwdriver to bend snap features back from the inside as shown in picture below. Do not try to lift seat cover with tool from the outside.

## MOEN LIFETIME LIMITED WARRANTY

## CONSUMER INFORMATION

Moen products have been manufactured under the highest standards of quality and workmanship. Moen warrants to the original consumer purchaser for as long as the original consumer purchaser owns their home (the "Warranty Period" for homeowners), that this faucet will be leak and drip-free during normal use and all parts and finishes of this faucet will be free from defects in material and manufacturing workmanship. All other purchasers (including purchasers for industrial, commercial and business use) are warranted for a period of 5 years from the original date of purchase (the "Warranty Period" for non-homeowners).

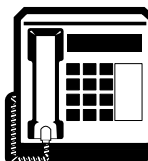
If this faucet should ever develop a leak or drip during the Warranty Period, Moen will FREE OF CHARGE provide the parts necessary to put the faucet back in good working condition and will replace FREE OF CHARGE, any part or finish that proves defective in material and manufacturing workmanship, under normal installation, use and service. Replacement parts may be obtained by calling 1-800-289-6636 (Canada 1-800-465-6130), or by writing to the address shown. Proof of purchase (original sales receipt) from the original consumer purchaser must accompany all warranty claims. Defects or damage caused by the use of other than genuine Moen parts are not covered by this warranty. This warranty is applicable only to faucets purchased after December 1995 and shall be effective from the date of purchase as shown on purchaser's receipt.

This warranty is extensive in that it covers replacement of all defective parts and finishes. However, damage due to installation error, product abuse, product misuse, or use of cleaners containing abrasives, alcohol or other organic solvents, whether performed by a contractor, service company, or yourself, are excluded from this warranty. Moen will not be responsible for labor charges and/or damage incurred in installation, repair or replacement, nor for any indirect, incidental or consequential damages, losses, injury or costs of any nature relating to this faucet. Except as provided by law, this warranty is in lieu of and excludes all other warranties, conditions and guarantees, whether expressed or implied, statutory or otherwise, including without restriction those of merchantability or of fitness for use.

Some states, provinces and nations do not allow the exclusion or limitation of incidental or consequential damages, so the above limitations or exclusions may not apply to you. This warranty gives you specific legal rights and you may also have other rights which vary from state to state, province to province, nation to nation. Moen will advise you of the procedure to follow in making warranty claims. Simply write to Moen Incorporated using the address below. Explain the defect and include proof of purchase and your name, address, area code and telephone number.

Faucets made of leaded brass alloys may contribute small amounts of lead to water that is allowed to stand in contact with the brass. The amount of lead contributed by any faucet is highest when the faucet is new. The following steps may reduce potential exposure to lead from faucets and other parts of the plumbing system:

- Always run the water for a few seconds prior to use for drinking or cooking
- Use only cold water for drinking or cooking
- If you wish to flush the entire plumbing system of water that has been standing in the pipes or other fittings, run the cold water until the temperature of the water drops, indicating water coming from the outside main
- If you are concerned about lead in your water, have your water tested by a certified laboratory in your area



**HELPLINE:**  
**1 (800) BUY-MOEN**  
**[289-6636]**

In the U.S. call our toll free Helpline number, for answers to any product installation, or warranty questions.

In Canada:

Toronto: 905-829-3400;

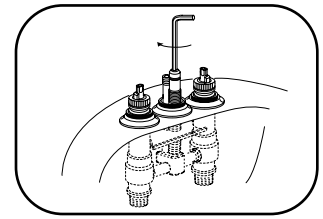
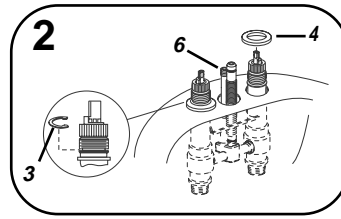
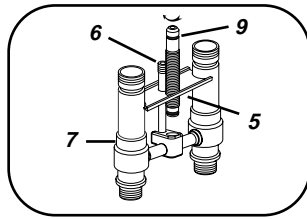
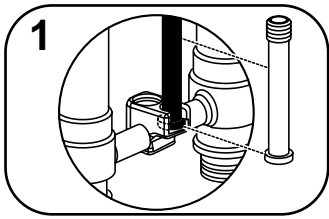
Rest of Canada: 1-800-465-6130

In Mexico:

(84) 88-08-26, 88-08-27,

o 91-800-84-345

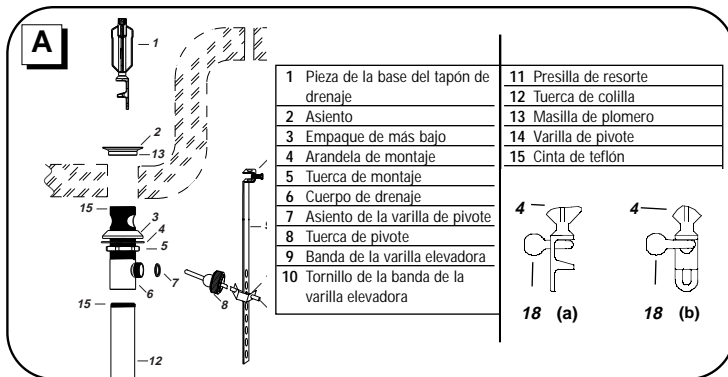
# INSTRUCCIONES PARA LA INSTALACION



Antes de instalar una mezcladora nueva, cerciórese de que las tuercas de los cartuchos estén en sus sitios. El cartucho y sus tuercas se instalan y prueban en fábrica. Aunque es sumamente improbable que el manejo de la válvula por varias personas cause la instalación incorrecta de las tuercas del cartucho, puede ocurrir, y la instalación correcta de dichas tuercas se debe verificar cuidadosamente al hacer la instalación, porque si están mal instaladas, la presión del agua puede hacer al cartucho salirse de su sitio y así causar lesiones físicas o daños al local.

1. Inserte la cabeza del perno de la salida (6) en la ranura de la parte trasera del cuerpo de la válvula (7). Con las orejas del soporte de montaje (5) hacia arriba, enrosque el tubo de la salida (9), con su extremo sin rosca más largo hacia arriba. El soporte de montaje (5) debe estar a unos 12 mm hacia arriba del tubo de la salida (9). Se suministra una llave hexagonal de 5.55 mm. Lubrique ambos anillos O del tubo de la salida (A) con la grasa de silicón provista, sitúe el soporte de montaje sobre el perno de la salida e inserte el tubo de la salida al cuerpo de la válvula.

2. Aplique masilla de plomero (no suministrada) a la base de las arandelas de montaje de encima (4) y al chapetón de la salida. Centre las arandelas y el chapetón sobre los hoyos en el fregadero. Deslice el ensamble de la válvula desde debajo de la cubierta hacia arriba a través de los hoyos del fregadero/cubierta, las arandelas y el chapetón de la salida. Inserte la presilla retenedora (3) en las ranuras inferiores del ensamble de la válvula. Libere el ensamble de la válvula hacia abajo hasta que descance sobre las arandelas. Coloque la mezcladora hexagonal de 7/32" en el perno del tubo (6) y apriete la abrazadera de montaje seguramente.



## A. Instrucciones de instalación del desagüe del lavatorio

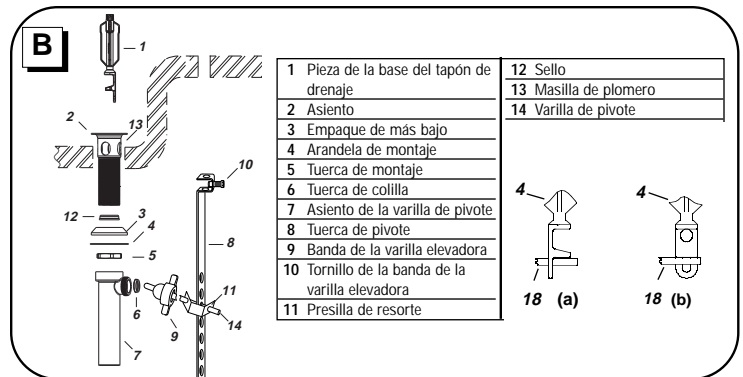
- 1) Limpie completamente alrededor de la abertura de drenaje de la piletta del lavatorio.
- 2) Aplique masilla de plomero debajo de la marca (2).
- 3) Enrosque la tuerca de montaje (5), la arandela de montaje (4) y el empaque de más bajo (3) al cuerpo de drenaje (6). Envuelva la parte de arriba del extremo roscado del cuerpo de drenaje con cinta Teflón (15).
- 4) Posicione el cuerpo de drenaje hacia arriba a través de la abertura de drenaje y atornille el asiento al cuerpo de drenaje.
- 5) Alinee el cuerpo de drenaje de modo que la abertura de la varilla de pivote haga cara a la parte de atrás del fregadero y apriete ajustadamente la tuerca de montaje.
- 6) Aplique cinta de Teflón al extremo roscado de la tuerca de colilla (12) y atornille al cuerpo de drenaje. Ajuste firmemente con la mano.
- 7) Deje caer la base del tapón (1) e instale la varilla de pivote en una de las siguientes maneras:
  - I) A prueba de vandalismo: Previene la remoción no autorizada del tapón de drenaje. Coloque el asiento de la varilla elevadora (7) en la abertura del cuerpo de drenaje como se

muestra. Coloque la varilla de pivote (14) dentro de la abertura y posicione la varilla de pivote a través del hoyo de arriba de la base de liberación automática como se muestra en la instalación (a). Deslice la tuerca de pivote dentro de la varilla de pivote y enrosque firmemente al cuerpo de drenaje, tenga cuidado de no apretar demasiado.

II) Remoción fácil: Después de insertar el tapón de drenaje en el tubo de desagüe, voltee el tapón de drenaje 90 grados. Para remover fácilmente el tapón de drenaje para limpieza, siga las instrucciones de arriba, pero posicione las piezas como se muestra en la ilustración (b) de arriba. No inserte la varilla de pivote en la abertura de la base de liberación automática.

8) Conecte la varilla de pivote (14) a la banda de la varilla elevadora usando la presilla de resorte (11) como se muestra arriba.

Para desarmar el ensamble de desagüe, invierta los pasos como se indican arriba. Para remover el cobertor del asiento, use un destornillador para doblar hacia atrás, desde adentro, el mecanismo de cierre a presión, como se muestra en el dibujo de abajo. No trate de levantar el cobertor del asiento con la herramienta desde afuera.



## B) Instrucciones de Instalación del desagüe del lavatorio

- 1) Limpie completamente alrededor de la abertura de drenaje del fregadero del lavatorio.
- 2) Aplique masilla de plomero debajo del asiento (2).
- 3) Deje caer el asiento en la abertura de drenaje en el fregadero.
- 4) Desde debajo de la piletta. Deslice el empaque de más bajo (3), la arandela de montaje (4) y la tuerca de montaje (5) sobre el asiento del drenaje y apriete a mano.
- 5) Calce el sello (13) dentro de la tuerca de colilla del drenaje (6).
- 6) Instale la tuerca de colilla y apriete a mano. Alinee el ensamble entero de modo que la varilla de pivote haga cara a la parte de atrás del fregadero, apriete a mano la tuerca de montaje (5) hasta que quede ajustada.
- 7) Deje caer la base del tapón (1) e instale la varilla de pivote en una de las siguientes maneras:
  - I) A prueba de vandalismo: Previene la remoción no autorizada del tapón de drenaje. Coloque el asiento de la varilla elevadora (2) en la abertura del cuerpo de drenaje como se muestra. Coloque la varilla de pivote (15) dentro de la abertura y posicione la varilla de pivote a

través del hoyo de arriba de la base de liberación automática como se muestra en la instalación (a). Deslice la tuerca de pivote dentro de la varilla de pivote y enrosque firmemente al cuerpo de drenaje, tenga cuidado de no apretar demasiado.

IV) Remoción fácil: Para remover fácilmente el tapón de drenaje para limpieza, siga las instrucciones de arriba, pero posicione las piezas como se muestra en la ilustración (b) de arriba. No inserte la varilla de pivote en la abertura de la base de liberación automática.

8) Conecte la varilla de pivote (15) a la banda de la varilla elevadora usando la presilla de resorte (12) como se muestra arriba.

Para desarmar el ensamble de desagüe, invierta los pasos como se indican arriba. Para remover el cobertor del asiento, use un destornillador para doblar hacia atrás, desde adentro, el mecanismo de cierre a presión, como se muestra en el dibujo de abajo. No trate de levantar el cobertor del asiento con la herramienta desde afuera.

## MOEN GARANTIA LIMITADA DE VIDA

## INFORMACION AL CONSUMIDOR

Los productos Moen han sido elaborados bajo los más estrictos standard de calidad y mano de obra. Moen garantiza al consumidor - comprador original por todo el tiempo que el consumidor - comprador original esté en posesión de su casa (el "Periodo de Garantía" del propietario de casa), que esta mezcladora será libre de infiltraciones y goteo durante su uso normal y que todas las piezas y el acabado de esta mezcladora serán libres de defectos de material y mano de obra de fabricación. Todos los otros compradores (incluyendo compras para uso industrial comercial y profesional) se garantizan por un periodo de 5 años desde la fecha original de compra (el "Periodo de Garantía" para los que no son propietarios de casa).

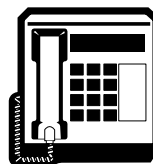
En caso que esta mezcladora empiece en algún momento a gotear o infiltrarse durante el Periodo de Garantía, Moen suministrará LIBRE DE CARGO las piezas que se necesiten para reponer la mezcladora en buena condición de funcionamiento y reemplazará LIBRE DE CARGO, cualquier pieza o acabado que resulte ser defectuoso en cuanto a material y elaboración, bajo instalación, uso y servicio normal. Las piezas de repuesto se pueden obtener llamando al 1-800-289-6636 (Canadá 1-800-465-6130), o escribiendo a la dirección indicada. El comprobante de compra (recibo original de la venta) del consumidor - comprador de origen debe acompañar todas las reclamaciones de garantía. Esta garantía no ampara los defectos o daños ocasionados por un uso otro que de piezas genuinas Moen. Esta garantía se extiende solamente a mezcladoras compradas después de Diciembre 1995 y será en efectividad desde la fecha de la compra como indique el recibo del comprador.

Esta garantía es amplia puesto que cubre el repuesto de todas piezas y acabados defectuosos. Sin embargo, los daños causados por un error de instalación, abuso del producto, mal uso del producto o el uso de limpiadores que contengan abrasivos, alcohol u otros solventes orgánicos, ya sean ejecutados por un contratista, Cía. de servicio o Ud. mismo se excluyen de esta garantía. Moen no será responsable de costos laborales y/o daños producidos durante la instalación, reparación o cualquier daño incidental o consiguiente, pérdidas, heridas u costos de cualquier naturaleza relacionados con esta mezcladora. Salvo como previsto por la ley, esta garantía reemplaza y excluye todas las otras garantías, condiciones y afirmaciones, ya sea expresadas o implícitas, legales u otras, incluyendo sin restricción alguna aquellas de comercialización o aptitud para el uso.

Algunos estados, provincias y naciones no permiten la exclusión o limitación de daños incidentales o consiguientes, y por este motivo las sobrecitadas limitaciones posiblemente no le afectan. Esta garantía le otorga derechos legales específicos y Ud. posiblemente también tiene otros derechos que cambian de un estado a otro, de una provincia a otra, de una nación a otra. Moen le avisará cual procedimiento debe seguir en cuanto haga una reclamación bajo garantía. Escriba nada más a Moen Incorporated a la dirección indicada a continuación. Explique el defecto e incluya la prueba de compra así como su nombre, dirección, código y número de teléfono.

Mezcladoras fabricadas con aleaciones de latón de plomo podrían contribuir pequeñas cantidades de plomo al agua que está en contacto con el latón. La cantidad de plomo contribuida en cualquier mezcladora es mayor cuando esta mezcladora es nueva. Los siguientes pasos podrían reducir la exposición potencial al plomo de las mezcladoras y otras piezas del sistema de plomería:

- Siempre deje correr el agua por unos segundos antes de usarla para tomar o cocinar
- Solamente use agua fría para tomar o cocinar
- Si usted desea limpiar el sistema completo de plomería de agua estancada en las tuberías y otros accesorios, deje correr el agua hasta que la temperatura de ésta baje, indicando de que esta agua viene del suministro de afuera.
- Si usted tiene interés sobre el plomo en su agua, haga examinar su agua por un laboratorio certificado en su área

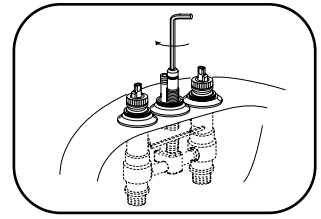
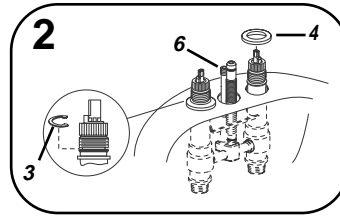
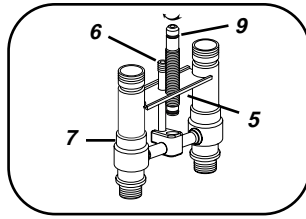
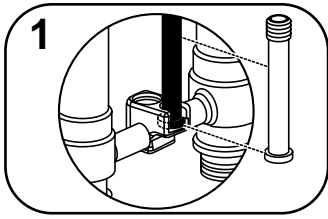


### LINEAS TELEFONICAS DE SERVICIO:

Para Aclarar sus dudas relacionadas con la instalación, refacciones, partes y/o garantía de nuestras llaves, llámenos por cobrar a los siguientes teléfonos: (84) 88-08-26, 88-08-27, o 91-800-84-345. FAX (84) 88-08-04.

En los Estados Unidos: 1-800-289-6636

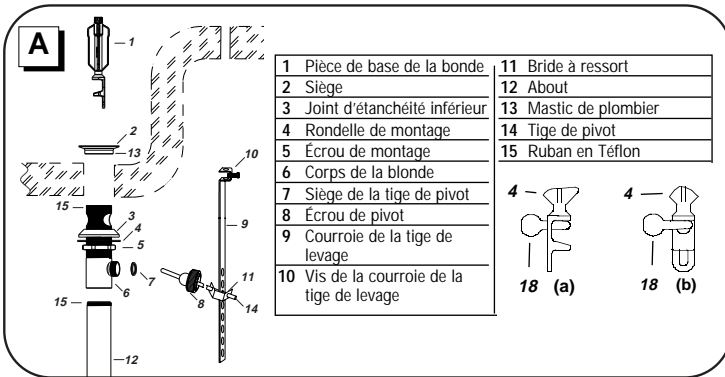
Moen Incorporated • 25300 Al Moen Drive • North Olmsted, OH 44070-8022 U.S.A.  
In Canada Moen Inc. • 2816 Bristol Circle • Oakville, Ontario L6H5s7



Avant d'installer un nouveau robinet, s'assurer que les écrous de cartouche sont bien en place. La cartouche et les écrous de cartouche ont été correctement installés et testés avant leur sortie d'usine. Bien que ceci soit peu probable, il est toutefois possible que suite à la manutention de la soupape par diverses personnes, les écrous de cartouche ne soient plus correctement installés. Vérifier avec soin cette possibilité avant de procéder à l'installation. Si les écrous de cartouche ne sont pas installés correctement, la pression d'eau risque de propulser la cartouche hors de sa forme et ainsi causer des blessures et des dégâts d'eau sur les lieux de travail.

1. Insérer le boulon du bec (6) dans la fente à l'arrière du corps du robinet (7). En plaçant les oreilles du support de montage (5) vers le haut, visser le tube du bec (9) en plaçant l'extrémité non filetée la plus longue vers le haut. Le support de montage (5) devrait être à environ 1/2 po plus haut que le tube du bec (9). Une clé hexagonale de 7/32 po est fournie. Lubrifier les deux joints toriques de tube de bec (A) avec la graisse de silicone fournie. Placer le support de montage sur le boulon du bec et insérer le tube du bec dans le corps du robinet.

2. Mettre du mastic de plombier (non compris) sur le dessus des rondelles de montage supérieures (4) et rosace de bec. Centrer les rondelles et la rosace sur les ouvertures de la plate-forme. Faire glisser vers le haut, l'assemblage de soupape par en dessous de la plate-forme et en passant par les ouvertures de l'évier/de la plate-forme, les rondelles et la rosace de bec. Insérer les étriers (3) dans les rainures inférieures de l'assemblage de soupape. Faire descendre l'assemblage de soupape jusqu'à ce qu'il repose sur le dessus des rondelles. Placer la clé hexagonale de 7/32" sur le boulon du tube (6) et bien serrer le support de montage.



### A) Directives d'installation de la bonde de lavabo

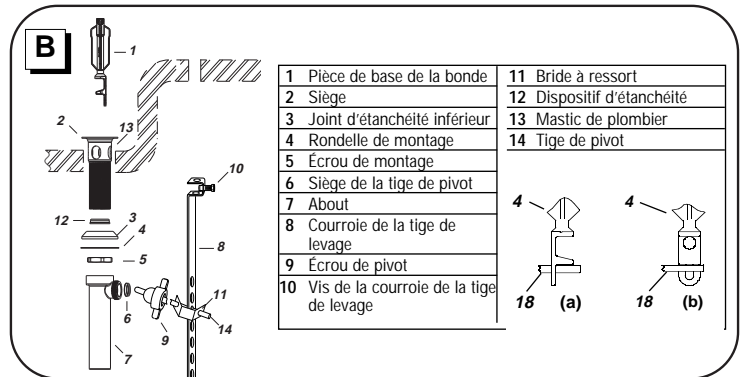
- 1) Bien nettoyer la surface entourant l'orifice d'écoulement de l'évier du lavabo.
- 2) Appliquer du mastic de plombier sous le siège (2).
- 3) Fileter l'écrou de montage (5), la rondelle de montage (4) et le joint d'étanchéité inférieur (3) dans le corps du drain (6). Envelopper l'extrémité filetée du corps de la bonde d'un ruban Téflon (15).
- 4) Placer verticalement le corps de la bonde dans l'ouverture du drain et visser le siège dans le corps de la bonde.
- 5) Aligner le corps de la bonde pour que la tige de pivot soit dirigée vers l'arrière de l'évier et bien serrer l'écrou de montage.
- 6) Envelopper de ruban Téflon l'extrémité filetée de l'about (12) et visser dans le corps de la bonde. Serrer fermement à la main.
- 7) Placer la pièce de base de la bonde (1) et installer la tige de pivot de l'une des façons suivantes :
  - 1) À l'épreuve du vandalisme pour prévenir le retrait non autorisé de la bonde : Placer le siège de la tige de pivot (7) dans l'ouverture du corps de la bonde comme

illustré. Placer la tige de pivot (15) dans l'ouverture et la placer dans l'orifice supérieur de la base mécanique comme illustré ci-dessus (a). Insérer l'écrou de pivot sur la tige de pivot et bien fileter dans le corps du drain sans trop serrer.

II) **Retrait facile** : après avoir inséré la bonde dans le tube de vidage, tourner la bonde de 90 degrés. Pour retirer rapidement la bonde pour le nettoyage, suivre les directives précitées mais placer les pièces comme dans l'illustration (b) ci-dessus. Ne pas insérer la tige de pivot dans l'orifice de la base mécanique.

8) Raccorder la tige de pivot (14) à la courroie de tige de levage à l'aide de la bride à ressort (11). Voir l'illustration ci-dessus.

Pour démonter l'assemblage de bonde, inverser l'ordre des étapes ci-dessus. Pour enlever le couvercle du siège, utiliser un tournevis pour courber, de l'intérieur, les parties comme illustré ci-dessous. Ne pas essayer de soulever, de l'extérieur, le couvercle du siège avec un outil.



### B) Directives d'installation de la bonde de lavabo

- 1) Bien nettoyer la surface entourant l'orifice d'écoulement de l'évier du lavabo.
- 2) Appliquer du mastic de plombier sous le siège (2).
- 3) Placer le siège dans l'ouverture du drain du lavabo.
- 4) Sous le lavabo, faire glisser le joint d'étanchéité inférieur (3) la rondelle de montage (4) et l'écrou de montage (5) dans le siège de la bonde et serrer à la main.
- 5) Placer le dispositif d'étanchéité (12) dans l'about de bonde (6).
- 6) Installer l'about et serrer à la main. Aligner tout l'assemblage pour que la tige de pivot soit dirigée vers l'arrière du lavabo. Bien serrer l'écrou de montage (5) à la main.
- 7) Insérer la base de la bonde (1) et installer la tige de pivot selon l'une des méthodes suivantes :
  - III) À l'épreuve du vandalisme pour prévenir le retrait non autorisé de la bonde : Placer le siège de la tige de pivot (2) dans l'ouverture du corps de la bonde comme illustré. Placer la tige de pivot (14) dans l'ouverture et la placer dans l'orifice supérieur de la base

mécanique comme illustré ci-dessus (a). Insérer l'écrou de pivot sur la tige de pivot et bien fileter dans le corps de bonde sans trop serrer.

IV) **Retrait facile** : pour retirer rapidement la bonde pour le nettoyage, suivre les directives précitées mais placer les pièces comme dans l'illustration (b) ci-dessus. Ne pas insérer la tige de pivot dans l'orifice de la base mécanique.

8) Raccorder la tige de pivot (14) à la courroie de tige de levage à l'aide de la bride à ressort (11). Voir l'illustration ci-dessus.

Pour démonter l'assemblage de bonde, inverser l'ordre des étapes ci-dessus. Pour enlever le couvercle du siège, utiliser un tournevis pour courber, de l'intérieur, les parties comme illustré ci-dessous. Ne pas essayer de soulever, de l'extérieur, le couvercle du siège avec un outil.

## GARANTIE À VIE LIMITÉE DE MOEN

Les produits Moen ont été fabriqués selon les normes de qualité et de main-d'œuvre les plus élevées. Moen garantit à la personne ayant acheté le robinet originalement, aussi longtemps qu'elle reste propriétaire de la maison, (période de garantie pour propriétaires), que ce robinet sera libre de toute fuite ou d'égouttement pendant son usage normal et que toutes les pièces et tous les finis de ce robinet ne présenteront aucun défaut de matériel et de main-d'œuvre en usine. L'achat par tout autre consommateur (acheteur à des fins industriels, commerciales et d'affaires) sera garanti pendant 5 ans à compter de la date d'achat originale (période de garantie pour non-propriétaires).

Si ce robinet fuit ou dégorge pendant la période de garantie, Moen remplacera GRATUITEMENT les pièces de remplacement requises pour remettre le robinet en parfait état et remplacera GRATUITEMENT toute pièce ou tout fini dont le matériel, la fabrication ou la main-d'œuvre, lors d'une installation, d'un usage et d'un service normaux, s'avère défectueux. On peut obtenir les pièces de remplacement en composant le 1 800 465-6130, ou en écrivant à l'adresse indiquée sous la preuve d'achat. Le reçu de vente original du consommateur ayant acheté le robinet initialement, doit accompagner toute réclamation. Les défauts ou les dommages causés par l'utilisation de pièces non fournies par Moen ne sont pas couvertes par cette garantie. Cette garantie s'applique uniquement aux robinets achetés après décembre 1995 et entre en vigueur à compter de la date d'achat indiquée sur le reçu de caisse du consommateur.

Cette garantie est vaste car elle couvre le remplacement de toute pièce ou de tout fini défectueux. Cependant, les dommages causés par une erreur d'installation, un abus du produit, une mauvaise utilisation du produit ou l'utilisation de nettoyeurs contenant des agents abrasifs, de l'alcool ou des solvants organiques, qu'ils soient utilisés par un entrepreneur, une entreprise de service ou le consommateur, sont exclus de cette garantie. Moen n'est pas responsable des frais de main-d'œuvre ni de tous dommages survenus durant l'installation, la réparation ou le remplacement, ni des dommages indirects ou consécutifs, des pertes, des blessures ou des coûts connexes à ce robinet. Sauf lorsque prévu par la loi, cette garantie remplace et exclut toute autre garantie et condition, qu'elles soient exprimées ou sous-entendues, obligatoires ou autres, y compris sans restriction, celle de commercialisation ou d'aptitude d'utilisation.

Certains pays, certains États et certaines provinces, ne permettent aucune exclusion, ni limitation suite aux dommages indirects ou consécutifs. Les limitations ou les exclusions ne s'appliquent donc pas dans ces cas. Cette garantie accorde des droits juridiques et il est possible que d'autres droits soient applicables selon l'état, la province ou le pays précis. Moen avisera le consommateur de la procédure à suivre pour soumettre une réclamation. Il suffit d'écrire à Moen incorporée, d'expliquer le défaut et d'inclure une preuve d'achat, d'inscrire son nom, adresse ainsi que code régional et numéro de téléphone.

## INFORMATION POUR LE CONSOMMATEUR

Robinetts fabriqués à partir d'alliages de laiton de plomb pourraient contribuer des petites quantités de plomb à l'eau qu'on laisse stagner en contact avec ledit laiton. La quantité de plomb contribuée par n'importe quel robinet est supérieure lorsque le robinet est neuf. Les procédés qui suivent peuvent réduire l'exposition au plomb provenant de robinets et autres pièces du système de tuyauterie:

- Toujours faire couler l'eau pendant quelques secondes avant de s'en servir pour boire ou cuire
- Utiliser uniquement l'eau froide pour boire ou cuire
- En cas où l'on désire purger le système entier de plomberie de l'eau stagnante dans les tuyaux ou autres montages, laisser couler l'eau jusqu'à ce que la température de l'eau tombe, indiquant ainsi que l'eau provient du conduit extérieur
- Si la teneur en plomb de votre eau vous inquiète, la faire tester par un laboratoire régional certifié.

## APPELER SANS FRAIS NOTRE SERVICE À LA CLIENTÈLE

Appeler notre Service à la clientèle pour obtenir des renseignements sur nos produits, leur installation ou sur notre garantie.

Toronto : (905) 829-3400  
Ailleurs au Canada : 1 800 465-6130  
Aux É.-U. : 1 800 289-6636  
Au Mexique :  
(84) 88-08-26, 88-08-27,  
o 91-800-84-345



Moen Incorporated • 25300 Al Moen Drive • North Olmsted, OH 44070-8022 U.S.A.  
Au Canada, Moen inc., 2816 rue Bristol, Oakville (Ontario), L6H 5S7

INS264