

MOEN®

INS2027D - 6/20



INS2027D

PLEASE CONTACT MOEN FIRST

For Installation Help, Missing or Replacement Parts

(USA)

1-800-BUY-MOEN (1-800-289-6636)

WWW.MOEN.COM

(Canada)

1-800-465-6130

WWW.MOEN.CA

FAVOR DE COMUNICARSE PRIMERO CON MOEN

Si requiere ayuda en la instalación, si faltan piezas o

si necesita piezas de repuesto

011 52 (800) 718-4345

WWW.MOEN.COM.MX

VEUILLEZ D'ABORD CONTACTER MOEN

En cas de problèmes avec l'installation, ou pour obtenir toute

pièce manquante ou de rechange

1-800-465-6130

WWW.MOEN.CA

HELPFUL TOOLS

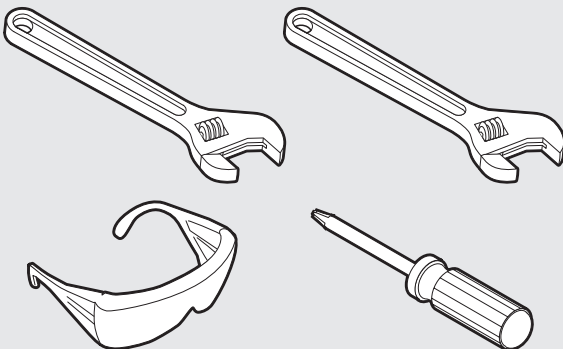
For safety and ease of faucet replacement, Moen recommends the use of these helpful tools.

HERRAMIENTAS ÚTILES

Para que el cambio de la llave sea fácil y seguro, Moen le recomienda usar estas útiles herramientas.

OUTILS UTILES

Par mesure de sécurité et pour faciliter l'installation, Moen suggère l'utilisation des outils suivants.



ONE HANDLE KITCHEN FAUCET

MODELS S611, S711 SERIES

MEZCLADORA MONOMANDO

PARA COCINA

MODELOS SERIES S611, S711

ROBINET DE CUISINE À UNE POIGNÉE

MODÈLES DES SÉRIES S611 ET S711

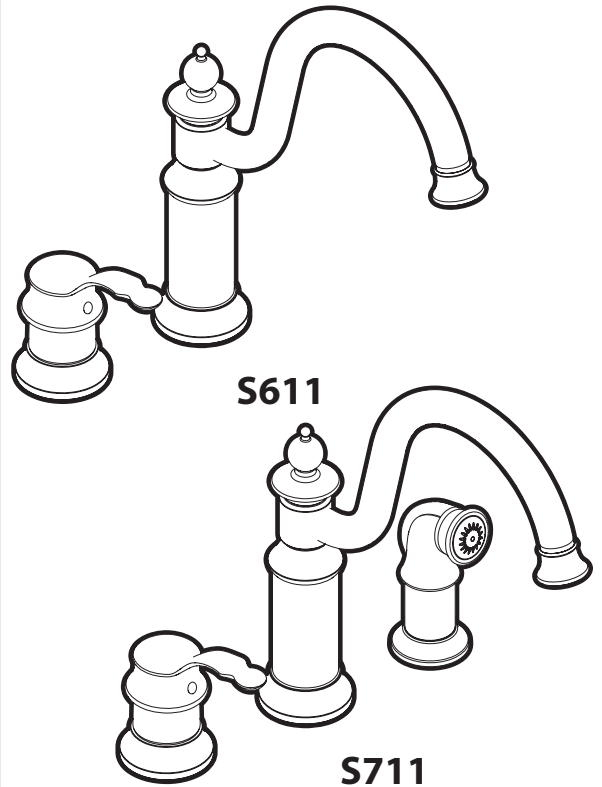


Image is for reference only
(Style varies by model)

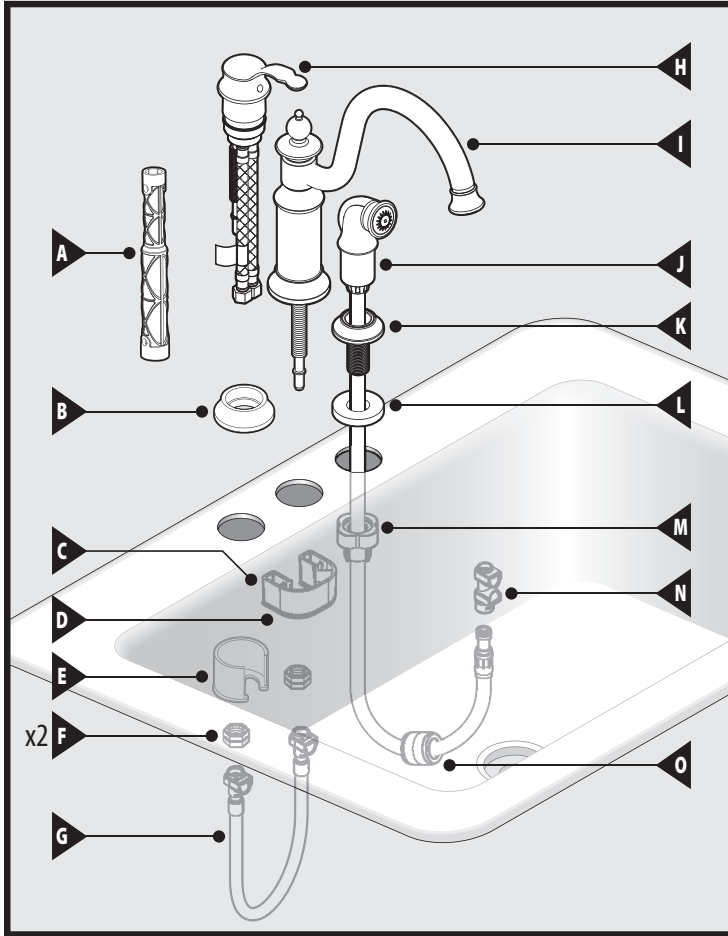
La imagen es sólo como referencia
(El estilo varía por el modelo)

Cette image n'est offerte qu'à titre indicatif seulement
(Le style varie selon le modèle)

Record Purchased Model Number:
Registro del número de modelo comprado:
Consigner ici le numéro du modèle acheté :

(Save instruction sheet for future reference)
(Guarde la hoja de instrucciones para futura referencia)
(Garder ces directives pour référence ultérieure)

Register Online:
Regístrese en línea:
S'enregistrer en ligne :
www.moen.com/product-registration



Parts List

- | | |
|---------------------------|-------------------|
| A. Installation Tool | I. Faucet Body |
| B. Handle Escutcheon | J. Side Spray |
| C. Round Mounting Bracket | K. Hose Guide |
| D. Mounting Plate | L. Washer |
| E. Mounting Bracket | M. Hose Guide Nut |
| F. Mounting Nut | N. Quick Connect |
| G. Quick Connect Hose | O. Hose Weight |
| H. Handle Assembly | |

Lista de piezas

- | | |
|--------------------------------|-------------------------------------|
| A. Herramienta de instalación | H. Conjunto del monomando |
| B. Chapetón del monomando | I. Cuerpo de la mezcladora |
| C. Ménsula de montaje redonda | J. Rociador lateral |
| D. Placa de montaje | K. Guía de la manguera |
| E. Ménsula de montaje | L. Arandela |
| F. Tuerca de montaje | M. Tuerca de la guía de la manguera |
| G. Manguera de conexión rápida | N. Conexión rápida |
| | O. Peso de la manguera |

Liste des pièces

- | | |
|----------------------------------|--------------------------|
| A. Outil d'installation | H. Assemblage de poignée |
| B. Rosace de la poignée | I. Corps du robinet |
| C. Support de montage circulaire | J. Rince-légumes latéral |
| D. Plaque de montage | K. Guide-tuyau |
| E. Support de montage | L. Rondelle |
| F. Écrou de montage | M. Écrou du guide-tuyau |
| G. Tuyau de raccord rapide | N. Raccord rapide |
| | O. Poids du tuyau |

CAUTION — TIPS FOR REMOVAL OF OLD FAUCET:
Always turn water supply OFF before removing existing faucet or disassembling the valve. Open faucet handle to relieve water pressure and ensure that complete water shut-off has been accomplished.

PRECAUCIÓN — CONSEJOS PARA CAMBIAR LA LLAVE MEZCLADORA:
Siempre CIERRE la toma de agua antes de quitar la llave existente o desmontar la válvula. Abra la llave para liberar la presión, y asegúrese de que esté bien cerrada el agua.

ATTENTION — SUGGESTIONS POUR ENLEVER L'ANCIEN ROBINET:
Toujours couper l'alimentation en eau avant d'enlever ou de démonter le robinet. Ouvrir le robinet pour libérer la pression d'eau et pour s'assurer que l'alimentation en eau a bien été coupée.

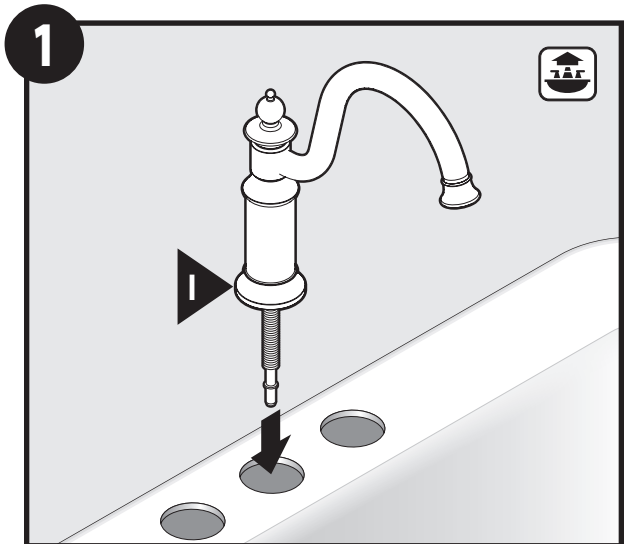
Icon Legend/Leyenda de Iconos/ Légende des icônes



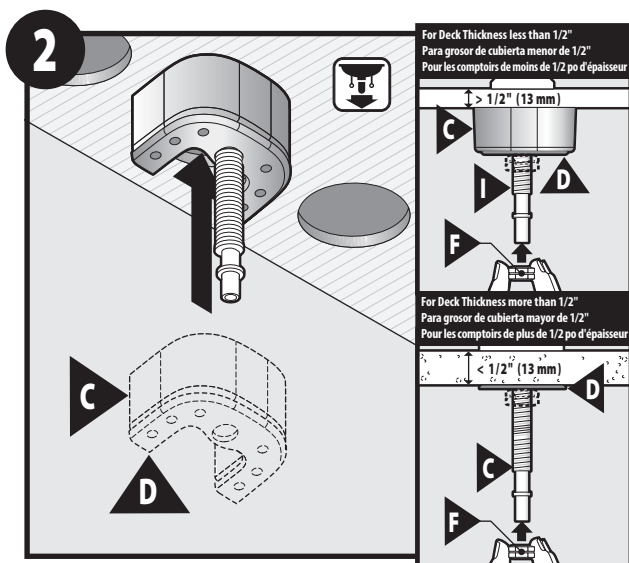
Above sink
Encima del lavabo
Au-dessus de l'évier



Below sink
Debajo del fregadero
Sous l'évier



- 1
Install Faucet Body (I) into opening.
Instale el cuerpo de la mezcladora (I) en la abertura.
Insérer le corps du robinet (I) dans l'ouverture.



For deck thickness less than 1-1/2", slide the Mounting Bracket (C) up to the shank of the Faucet Body (I). Secure with Mounting Nut (F).

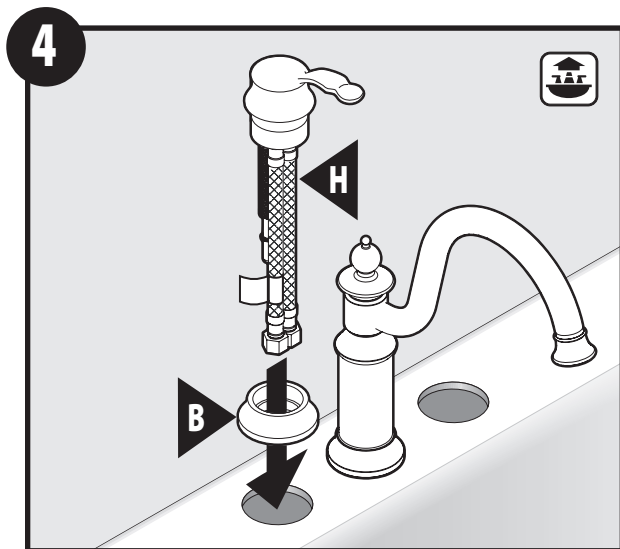
For deck thickness greater than 1-1/2", slide the Mounting Plate (D) up onto the shank of the Faucet Body (I). Secure with Mounting Nut (F).

Para una cubierta con un espesor menor de 1-1/2", deslice la ménsula de montaje (C) hasta el vástago del cuerpo de la llave (I). Asegúrelo con la tuerca de montaje (F).

Para una cubierta con un espesor mayor de 1-1/2", deslice la placa de montaje (D) hasta el vástago del cuerpo de la llave (I). Asegúrelo con la tuerca de montaje (F).

Pour un comptoir dont l'épaisseur est inférieure à 1 1/2 po, faire glisser le support de montage (C) jusqu'à la tige du corps de robinet (I). Le fixer avec un écrou de montage (F).

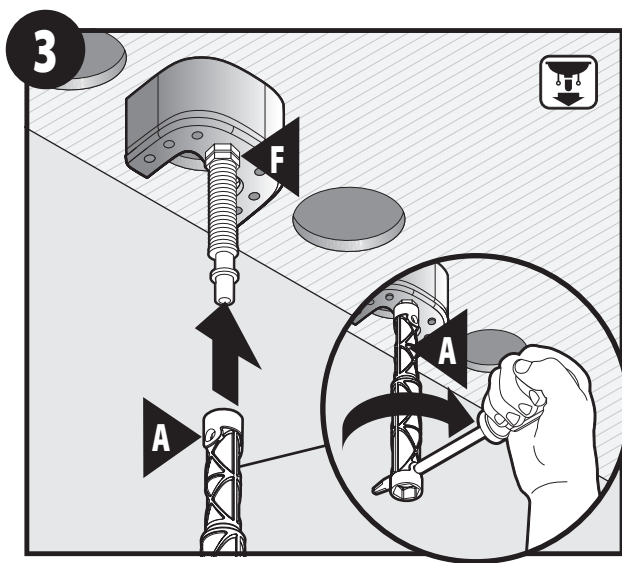
Pour un comptoir dont l'épaisseur est supérieure à 1 1/2 po, faire glisser la plaque de montage (D) vers le haut sur la tige du corps de robinet (I). Le fixer avec un écrou de montage (F).



Place Handle Escutcheon (B) onto base of Handle Assembly (H) and insert into sink opening.

Coloque el chapetón del monomando (B) sobre la base del conjunto del monomando (H) e insértelo en la abertura del fregadero.

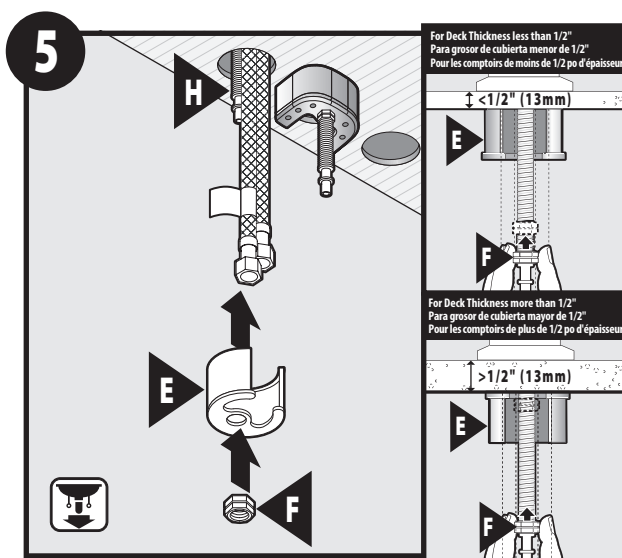
Placer la rosace de la poignée (B) sur la base de l'assemblage de poignée (H) et insérer le tout dans l'ouverture de l'évier.



Slide Installation Tool (A) over the Mounting Nut (F). Make final tightening of Mounting Nut (F) with Installation Tool (A) and screwdriver.

Deslice la herramienta de instalación (A) sobre la tuerca de montaje (F). Haga un ajuste final de la tuerca de montaje (F) con la herramienta de instalación (A) y un destornillador.

Faire glisser l'outil d'installation (A) sur l'écrou de montage (F). Serrer l'écrou de montage (H) une dernière fois avec l'outil d'installation (A) et un tournevis.



For deck thickness less than 1-1/2", install Mounting Bracket (E) onto the threaded shank of the Handle Assembly (H) with the open end facing upward. Secure with Mounting Nut (F).

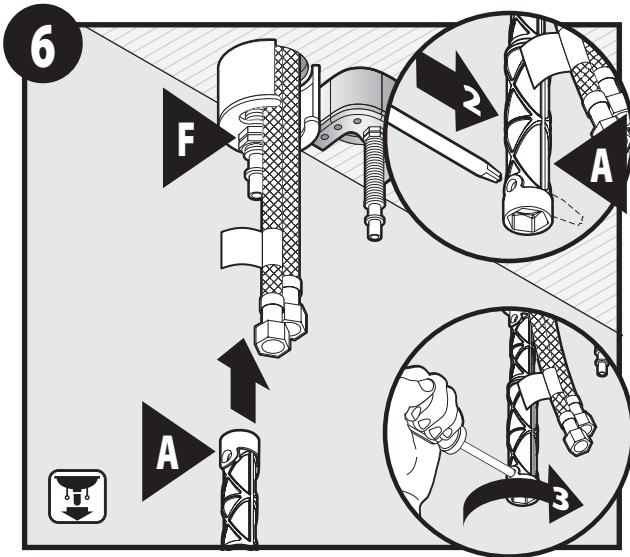
For deck thickness greater than 1-1/2", install Mounting Bracket (E) onto the threaded shank of the Handle Assembly (H) with the open end facing down. Secure with Mounting Nut (F).

Para cubiertas de grosor menor de 1-1/2", instale la ménsula de montaje (E) en el tubo roscado del conjunto del monomando (H) con el extremo abierto hacia arriba. Fije con la tuerca de montaje (F).

Para cubiertas de grosor mayor de 1-1/2", instale la ménsula de montaje (E) en el tubo roscado del conjunto del monomando (H) con el extremo abierto hacia abajo. Fije con la tuerca de montaje (F).

Pour les comptoirs de moins de 3,81 cm (1 1/2 po) d'épaisseur, installer le support de montage (E) sur la tige filetée de l'assemblage de poignée (H) en s'assurant que l'extrémité ouverte est orientée vers le haut. Le fixer avec un écrou de montage (F).

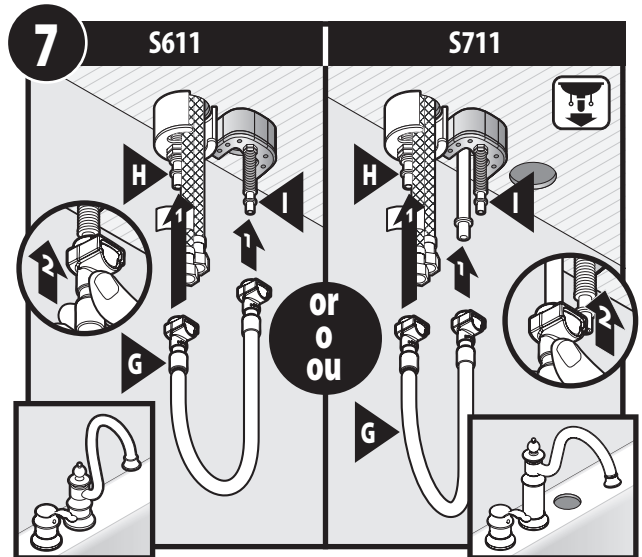
Pour les comptoirs de plus de 3,81 cm (1 1/2 po) d'épaisseur, installer le support de montage (E) sur la tige filetée de l'assemblage de poignée (H) en s'assurant que l'extrémité ouverte est orientée vers le bas. Le fixer avec un écrou de montage (F).



Use Installation Tool (A) and screwdriver to tighten Mounting Nut (F) as shown.

Use la herramienta de instalación (A) y un destornillador para apretar la tuerca de montaje (F) como se muestra.

Utiliser l'outil d'installation (A) et un tournevis pour serrer l'écrou de montage (F), comme illustré.

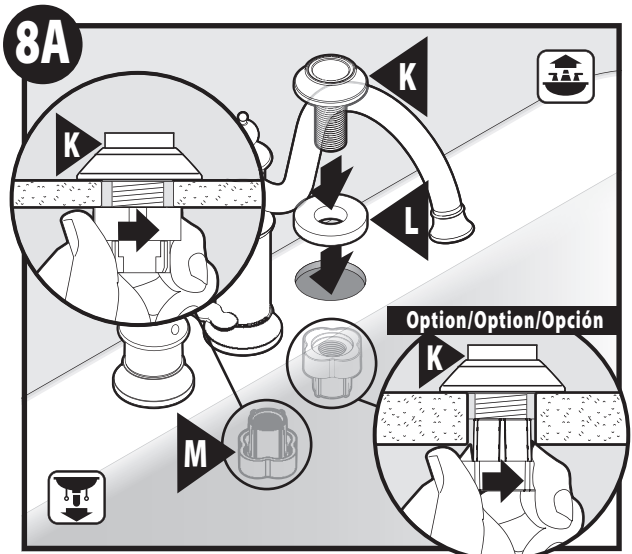


1. Connect Handle Assembly (H) to Faucet Body (I) using Quick Connect Hose (G).
2. Push in as far as possible until a "click" is heard on each end. Tug downward to test engagement.

1. Conecte el conjunto del monomando (H) al cuerpo de la mezcladora (I) usando la manguera de conexión rápida (G).
2. Empuje hacia adentro todo lo posible hasta oír un clic. Tire hacia abajo para probar si está enganchada.

1. Raccorder l'assemblage de poignée (H) au corps du robinet (I) en utilisant le tuyau de raccord rapide (G).
2. Pousser les extrémités de celui-ci aussi loin que possible, jusqu'à ce que vous entendiez un « clic » de chaque côté. Tirer sur les deux extrémités du tuyau vers le bas pour tester l'enclenchement.

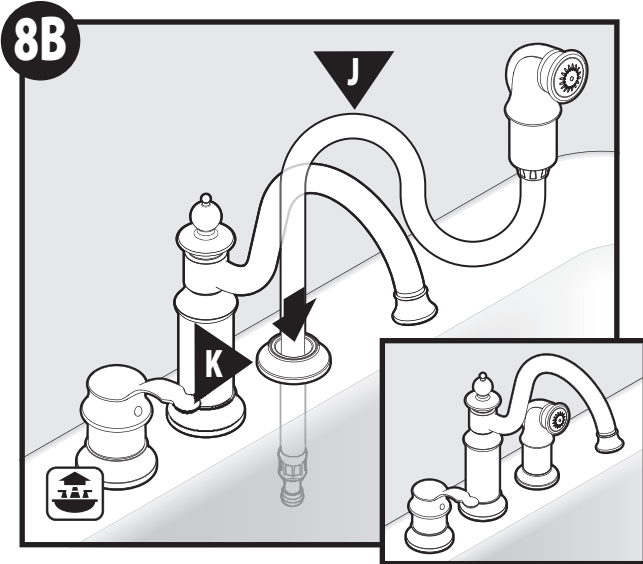
<p>SIDE SPRAY ROCIADOR LATERAL RINCE-LÉGUME LATÉRAL</p>	<p>Go to step Vaya al paso Aller à l'étape</p> <p>8A</p>
<p>NO SIDE SPRAY SIN ROCIADOR LATERAL SANS RINCE-LÉGUME LATÉRAL</p>	<p>Go to step Vaya al paso Aller à l'étape</p> <p>9</p>



Insert Hose Guide (K) and Washer (L) into opening. From underneath deck, thread Hose Guide Nut (M) onto Hose Guide (K) and hand tighten.

Inserte la guía de la manguera (K) y la arandela (L) en la abertura. Por debajo del fregadero, enrosque la tuerca de la guía de la manguera (M) sobre la guía de la manguera (K) y apriete a mano.

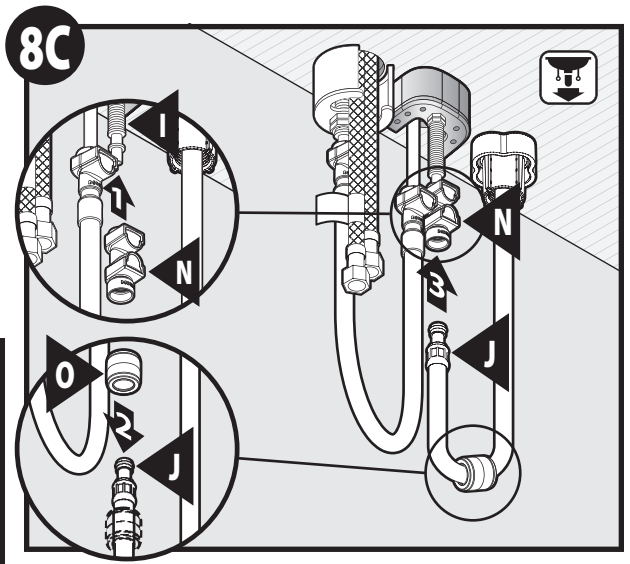
Insérer le guide-tuyau (K) et la rondelle (L) dans l'ouverture. Sous le comptoir, visser l'écrou du guide-tuyau (M) sur le guide-tuyau (K) et serrer à la main.



Insert Side Spray (J) into Hose Guide (K) until seated.

Inserte el rociador lateral (J) en la guía de la manguera (K) hasta que asiente.

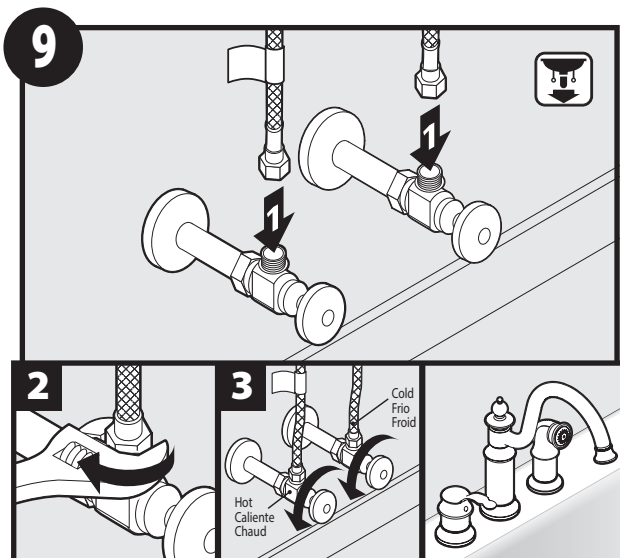
Insérer le rince-légumes latéral (J) dans le guide-tuyau (K) jusqu'à ce qu'il soit bien en place.



1. Install Quick Connect (N) to threaded shank of Faucet Body (I). Push in as far as possible until a "click" is heard. Tug downward to test engagement.
2. Install Hose Weight (O) onto Side Spray (J) hose.
3. Insert Side Spray (J) into the other end of Quick Connect (N). Push in as far as possible until a "click" is heard. Tug down to test engagement.

1. Instale la conexión rápida (N) al tubo roscado del cuerpo de la mezcladora (I). Empuje hacia adentro todo lo posible hasta oír un clic. Tire hacia abajo para probar si está enganchada.
2. Instale el peso de la manguera (O) en la manguera del rociador lateral (J).
3. Inserte el rociador lateral (J) en el otro extremo de la conexión rápida (N). Empuje hacia adentro todo lo posible hasta oír un clic. Tire hacia abajo para probar si está enganchado.

1. Fixer le raccord rapide (N) à la tige filetée du corps du robinet (I). Pousser aussi loin que possible jusqu'à ce que vous entendiez un « clic ». Tirer vers le bas pour tester l'enganchement.
2. Installer le poids du tuyau (O) sur le tuyau du rince-légumes latéral (J).
3. Insérer le rince-légumes latéral (J) dans l'autre extrémité du raccord rapide (N). Pousser aussi loin que possible jusqu'à ce que vous entendiez un « clic ». Tirer vers le bas pour tester l'enganchement.



1. Attach flexible lines (not included) to shut off valves.
2. Tighten with a wrench.
3. Turn hot and cold water stop valves to the on position. Check for leaks. Installation complete.

1. Conecte las líneas flexibles (no incluidas) a las válvulas de cierre.
2. Apriete con una pinza.
3. Abra las válvulas de cierre fría y caliente. Verifique si hay pérdidas. La instalación está completa.

1. Raccorder les conduites flexibles (non incluses) aux robinets d'arrêt.
2. Les serrer à l'aide d'une clé.
3. Ouvrir les robinets d'eau chaude et d'eau froide. S'assurer qu'il n'y a aucune fuite. L'installation est terminée.

Moen products have been manufactured under the highest standards of quality and workmanship. Moen warrants to the original consumer purchaser for as long as the original consumer purchaser owns their home (the "Warranty Period" for homeowners), that this faucet will be leak- and drip-free during normal use and all parts and finishes of this faucet will be free from defects in material and manufacturing workmanship. All other purchasers (including purchasers for industrial, commercial and business use) are warranted for a period of 5 years from the original date of purchase (the "Warranty Period" for non-homeowners).

If this faucet should ever develop a leak or drip during the Warranty Period, Moen will FREE OF CHARGE provide the parts necessary to put the faucet back in good working condition and will replace FREE OF CHARGE any part or finish that proves defective in material and manufacturing workmanship, under normal installation, use and service. Replacement parts may be obtained by calling 1-800-289-6636 (Canada 1-800-465-6130), or by writing to the address shown. Proof of purchase (original sales receipt) from the original consumer purchaser must accompany all warranty claims. Defects or damage caused by the use of other than genuine Moen parts is not covered by this warranty. This warranty is applicable only to faucets purchased after December, 1995 and shall be effective from the date of purchase as shown on purchaser's receipt.

This warranty is extensive in that it covers replacement of all defective parts and finishes. However, damage due to installation error, product abuse, product misuse, or use of cleaners containing abrasives, alcohol or other organic solvents, whether performed by a contractor, service company, or yourself, are excluded from this warranty. Moen will not be responsible for labor charges and/or damage incurred in installation, repair or replacement, nor for any indirect, incidental or consequential damages, losses, injury or costs of any nature relating to this faucet. Except as provided by law, this warranty is in lieu of and excludes all other warranties, conditions and guarantees, whether expressed or implied, statutory or otherwise, including without restriction those of merchantability or of fitness for use.

Some states, provinces and nations do not allow the exclusion or limitation of incidental or consequential damages, so the above limitations or exclusions may not apply to you. This warranty gives you specific legal rights and you may also have other rights which vary from state to state, province to province, nation to nation. Moen will advise you of the procedure to follow in making warranty claims. Simply write to Moen Incorporated using the address below. Explain the defect and include proof of purchase and your name, address, area code and telephone number.

Los productos Moen son fabricados bajo las más estrictas normas de calidad y mano de obra. Moen le garantiza al comprador original que, mientras sea propietario de la casa, (el "periodo de garantía", para los propietarios), esta llave no tendrá ni goteras ni fugas durante el uso normal, y que todas las piezas y acabados estarán libres de defectos en material y mano de obra. Asimismo, a todos nuestros otros consumidores (industriales, comerciales y empresariales), les otorgamos 5 años de garantía a partir de la fecha original de compra (el "periodo de garantía" para usos no domésticos).

Si esta llave mezcladora presentara alguna fuga o gotera durante el periodo de garantía, Moen le proporcionará SIN COSTO ALGUNO las piezas necesarias para reestablecer el funcionamiento óptimo de la llave y reemplazará también SIN COSTO, cualquier pieza o acabado que pudiera tener algún defecto en la fabricación o mano de obra, bajo condiciones normales de instalación, uso y servicio. Puede solicitar piezas de repuesto en la República Mexicana llamando al 01-800-718-4345 o si escribe a la dirección que aparece aquí. Para que el comprador original pueda hacer efectiva la garantía, cualquier reclamación deberá ir acompañada por el comprobante de compra (nota de venta original). La garantía no cubre los defectos o daños causados por el uso de otras partes que no sean piezas originales Moen. Esta garantía es aplicable solo para las llaves compradas después de diciembre de 1995, y entrará en vigencia a partir de la fecha que aparece en la nota de compra.

Esta garantía es amplia en el sentido que cubre el reemplazo de todas las partes y acabados defectuosos. Sin embargo, se excluyen de esta garantía los daños causados por un error de instalación, abuso del producto, mal uso del mismo, o uso de limpiadores que contengan abrasivos, alcohol u otros solventes orgánicos, ya sea por parte del contratista, compañía de servicio o usted mismo. Moen tampoco se hace responsable por los gastos de mano de obra ni por los daños incurridos en la instalación, reparación o sustitución, ni por ningún daño indirecto, directo o consecuente, ni por pérdidas, lesiones o costos de alguna otra índole relacionados con esta llave. A menos que lo estipule la ley, esta garantía reemplaza y excluye cualquier otra garantía y condiciones, ya sea expresas o implícitas, establecidas por la ley o de otra manera, incluyendo sin restricción los de comercialización o adecuación para un uso particular.

Algunos estados, provincias y países no permiten la exclusión o limitación de los daños incidentales o consecuentes, de modo que las limitaciones o exclusiones mencionadas pueden no ser aplicables a usted. Esta garantía le otorga derechos legales específicos y usted puede también tener otros derechos que cambian de un estado a otro o de una provincia o país a otro. Moen lo asesorará en el procedimiento a seguir para hacer válida esta garantía. Sencillamente escriba a Moen Incorporated utilizando la dirección que aparece a continuación. Explique el tipo de defecto e incluya comprobantes de compra, su nombre, dirección, código de área y número de teléfono.

Les produits Moen sont fabriqués selon les normes les plus élevées de qualité et de main-d'œuvre. Moen garantit à l'acheteur original, tant qu'il sera propriétaire de la maison (la « période de garantie » des propriétaires), que ce robinet sera libre de toute fuite pendant son usage normal et qu'aucune pièce et qu'aucun fini de ce robinet ne présenteront de défaut de matériel et de main-d'œuvre en usine. Tous les autres achats (y compris les achats à des fins industrielles, commerciales et d'affaires) sont garantis pendant cinq (5) ans à compter de la date d'achat originale (période de garantie commerciale).

Si ce robinet fuit ou dégorge pendant la période de garantie, Moen s'engage à fournir GRATUITEMENT les pièces de rechange requises pour remettre le robinet en état de fonctionnement ainsi qu'à remplacer GRATUITEMENT toute pièce ou tout fini dont le matériel, la fabrication ou la main-d'œuvre, lors de l'installation, de l'usage et du service habituels, s'avèrent défectueux. On peut obtenir les pièces de rechange en composant le 1-800-465-6130 ou en écrivant à l'adresse indiquée ci-dessous. Le reçu de vente original de l'acheteur initial du robinet doit accompagner toute réclamation. Les défauts ou les dommages causés par l'utilisation de pièces non fournies par Moen ne sont pas couverts par cette garantie. Cette garantie s'applique uniquement aux robinets achetés après décembre 1995 et entre en vigueur à compter de la date d'achat indiquée sur le reçu de caisse du client.

Cette garantie s'étend aussi au remplacement de toute pièce ou de tout fini défectueux. Cependant, sont exclus de cette garantie, les dommages causés par une erreur d'installation, un abus du produit, une mauvaise utilisation du produit, l'utilisation de produits de nettoyage contenant des agents abrasifs, de l'alcool ou des solvants organiques, qu'ils soient utilisés par un entrepreneur, une entreprise de service ou le consommateur. Moen décline toute responsabilité quant aux frais de main-d'œuvre et aux dommages causés durant l'installation, la réparation ou le remplacement, et aux dommages, pertes, blessures ou coûts, indirects ou consécutifs, connexes à ce robinet. Sauf lorsque la loi le stipule, cette garantie remplace et exclut toutes les autres garanties et conditions, qu'elles soient indiquées expressément ou non, obligatoires ou autres, y compris, sans restriction, celles qui visent la commercialisation ou l'aptitude d'utilisation.

Certains pays, états ou provinces ne permettent aucune exclusion, ni limitation suite aux dommages indirects ou consécutifs. Les limitations ou les exclusions précitées ne s'appliqueraient pas dans ces cas. Cette garantie accorde des droits juridiques et il est possible que d'autres droits soient applicables selon l'état, la province ou le pays. Moen avisera le consommateur de la procédure à suivre pour soumettre une réclamation. Il suffit d'écrire à Moen inc. à l'adresse indiquée ci-dessous, pour expliquer le défaut, d'inclure une preuve d'achat, d'inscrire son nom, son adresse ainsi que son indicatif régional et son numéro de téléphone.

MOEN®

Moen Incorporated
25300 Al Moen Drive
North Olmsted, Ohio 44070-8022
U.S.A.

Moen de México, S.A. de C.V.
Carretera Saltillo-Monterrey KM 14.7
Ramos Arizpe, Coahuila
México 25900

Moen Inc.
2816 Bristol Circle
Oakville, Ontario L6H 5S7
Canada

INS2027D - 6/20

©2020 Moen Incorporated