

## POP-UP DRAIN ASSEMBLY WITHOUT OVERFLOW INSTALLATION GUIDE

## ASAMBLEA DEL DREN DE POP-UP SIN DESBORDAMIENTO GUÍA DE INSTALACIÓN

## ASSEMBLÉE DE DRAIN DE POP-UP SANS DÉBORDEMENT GUIDE D'INSTALLATION

### PLEASE CONTACT MOEN FIRST

For Installation Help, Missing or Replacement Parts  
(USA) 1-800-BUY-MOEN (1-800-289-6636) [www.moen.com](http://www.moen.com)  
(Canada) 1-800-465-6130 [www.moen.ca](http://www.moen.ca)

### POR FAVOR, CONTÁCTESE PRIMERO CON MOEN

Para obtener ayuda de instalación, piezas faltantes o de  
recambio  
(Costa Este) 011 52 (800) 718-4345 [WWW.MOEN.COM.MX](http://WWW.MOEN.COM.MX)

### VEUILLEZ D'ABORD CONTACTER MOEN

En cas de problèmes avec l'installation, ou pour obtenir  
toute pièce manquante ou de rechange  
1-800-465-6130 [WWW.MOEN.CA](http://WWW.MOEN.CA)

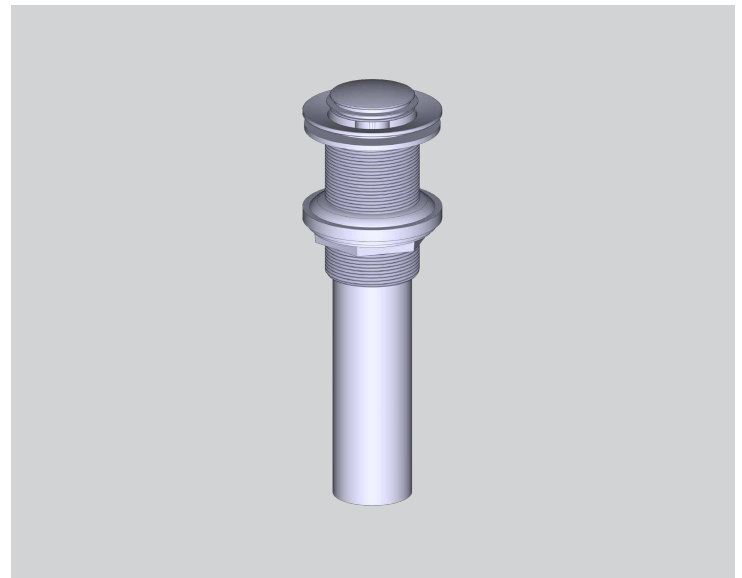


Image is for reference only  
*(Style varies by model)*

La imagen es sólo como referencia  
*(El estilo varía por el modelo)*

Cette image n'est offerte qu'à titre indicatif seulement  
*(Le style varie selon le modèle)*

**Record Purchased Model Number:  
Registro del número de modelo comprado:  
Consigner ici le numéro du modèle acheté :**

*(Save instruction sheet for future reference)  
(Guarde la hoja de instrucciones para futura referencia)  
(Garder ces directives pour référence ultérieure)*

### HELPFUL TOOLS

For safety and ease of faucet replacement, Moen recommends the use of these helpful tools.

### HERRAMIENTAS ÚTILES

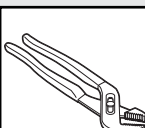
Para que el cambio de la llave sea fácil y seguro, Moen le recomienda usar estas útiles herramientas.

### OUTILS UTILES

Par mesure de sécurité et pour faciliter l'installation, Moen suggère l'utilisation des outils suivants.



Safety Glasses  
Gafas de seguridad  
Lunettes de sécurité



Adjustable Pliers  
Alicata ajustable  
Pincas réglables



Sealant  
Sellador  
Mastic



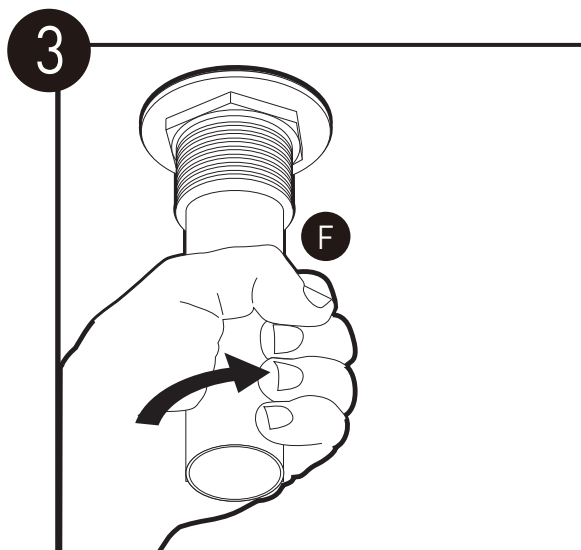
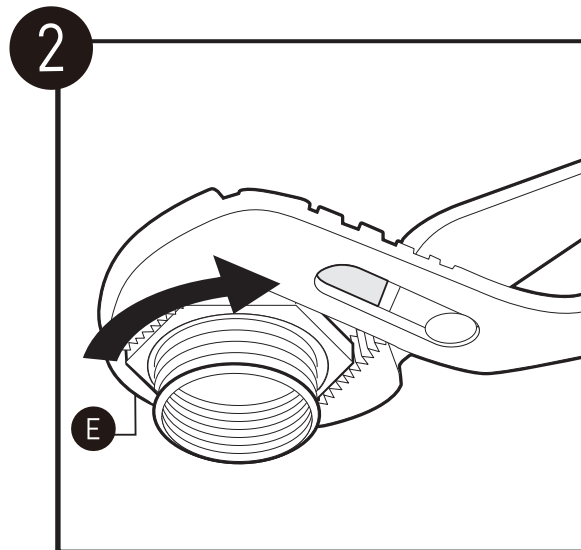
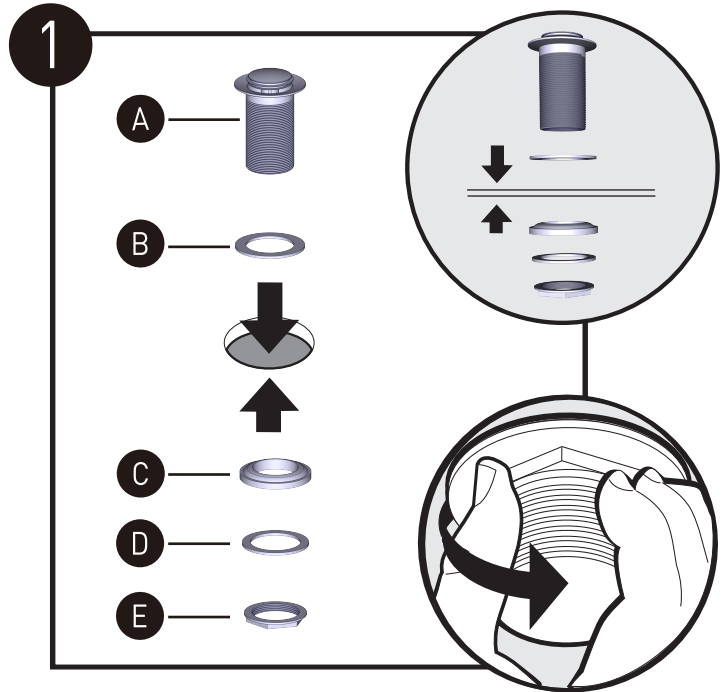
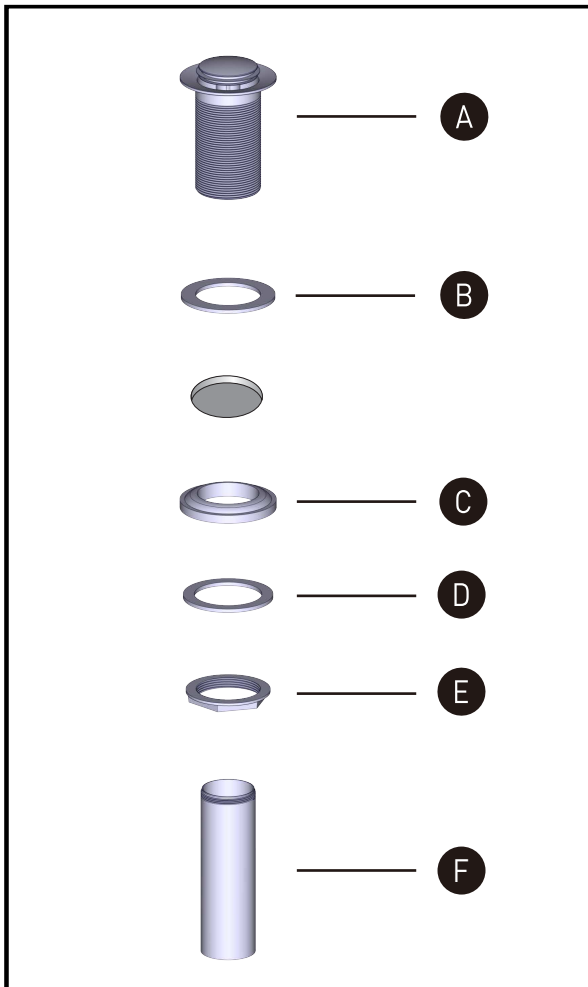
Thread Seal Tape  
Cinta para sellar roscas  
Ruban pour joints filetés

Register Online:

Regístrese en línea:

S'enregistrer en ligne :

[www.moen.com/product-registration](http://www.moen.com/product-registration)



Moen products have been manufactured under the highest standards of quality and workmanship. Moen warrants to the original consumer purchaser for as long as the original consumer purchaser owns their home (the "Warranty Period" for homeowners), that this product will be leak- and drip-free during normal use and all parts and finishes of this product will be free from defects in material and manufacturing workmanship. All other purchasers (including purchasers for industrial, commercial and business use) are warranted for a period of 5 years from the original date of purchase (the "Warranty Period" for non-homeowners).

If this product should ever develop a leak or drip during the Warranty Period, Moen will FREE OF CHARGE provide the parts necessary to put the product back in good working condition and will replace FREE OF CHARGE any part or finish that proves defective in material and manufacturing workmanship, under normal installation, use and service. Replacement parts may be obtained by calling 1-800-289-6636 (Canada 1-800-465-6130), or by writing to the address shown. Proof of purchase (original sales receipt) from the original consumer purchaser must accompany all warranty claims. Defects or damage caused by the use of other than genuine Moen parts is not covered by this warranty. This warranty is applicable only to products purchased after December, 1995 and shall be effective from the date of purchase as shown on purchaser's receipt.

This warranty is extensive in that it covers replacement of all defective parts and finishes. However, damage due to installation error, product abuse, product misuse, or use of cleaners containing abrasives, alcohol or other organic solvents, whether performed by a contractor, service company, or yourself, are excluded from this warranty. Moen will not be responsible for labor charges and/or damage incurred in installation, repair or replacement, nor for any indirect, incidental or consequential damages, losses, injury or costs of any nature relating to this product. Except as provided by law, this warranty is in lieu of and excludes all other warranties, conditions and guarantees, whether expressed or implied, statutory or otherwise, including without restriction those of merchantability or of fitness for use.

Some states, provinces and nations do not allow the exclusion or limitation of incidental or consequential damages, so the above limitations or exclusions may not apply to you. This warranty gives you specific legal rights and you may also have other rights which vary from state to state, province to province, nation to nation. Moen will advise you of the procedure to follow in making warranty claims. Simply write to Moen Incorporated using the address below. Explain the defect and include proof of purchase and your name, address, area code and telephone number.

Los productos Moen son fabricados bajo las más estrictas normas de calidad y mano de obra. Moen le garantiza al comprador original que durante el tiempo que la tenga su casa (el "periodo de garantía í a", para los propietarios), este producto no tendrá ningún otro rasgo de fuga durante el uso normal, y que todas las piezas y acabados estarán libres de defectos en material y mano de obra. Asimismo, a todos nuestros otros consumidores (industriales, comerciales y empresariales), les otorgamos 5 años de garantía í a a partir de la fecha original de compra (el "periodo de garantía í a" para usos no domésticos).

Si en este producto mezcladora se llegara a producir alguna fuga o goteo durante el periodo de garantía í a, Moen le proporcionará SIN COSTO ALGUNO las piezas necesarias para que vuelva a funcionar en perfectas condiciones y reemplazará también SIN COSTO para usted, cualquier pieza o acabado que pudieran tener algún defecto en la fabricación o mano de obra, bajo condiciones normales de instalación o uso y servicio. Las piezas de repuesto se pueden obtener llamando en la República Mexicana al 01-800-718-4345 o si escribe en la dirección que aparece aquí. Para que el comprador original pueda hacer efectiva la garantía í a, cualquier reclamación debe ir acompañada por el comprobante de compra (nota de venta original). La garantía í a no cubre los defectos o daños causados por el uso de otras partes que no sean piezas originales Moen. Esta garantía í a es aplicable a los productos comprados después del 15 de diciembre de 1995, y entrará en vigencia a partir de la fecha que aparece en la nota de compra.

Esta garantía í a es amplia en el sentido que cubre el reemplazo de todas las partes y acabados defectuosos. Sin embargo, se excluyen de esta garantía í a los daños causados por un error de instalación o abuso del producto, mal uso del mismo, o uso de limpiadores que contengan abrasivos, alcohol u otros solventes orgánicos, ya sea por parte del contratista, comprador o de usted mismo. Moen no se hace tampoco responsable por los gastos de mano de obra ni por los daños incurridos en la instalación o reparación o sustitución, ni por ningún daño indirecto, directo o consecuente, ni por pérdidas, lesiones o costos de alguna naturaleza relacionados con este producto. Además, que lo estipule la ley, esta garantía í a reemplazará y excluye cualquier otra garantía í a en condiciones, ya sea expresada o implícita, establecida por ley o de otra manera, incluyendo sin restricción a aquellas en que el producto se encuentra en condiciones aptas para la venta o sea de uso específico para el cual fue adquirido.

Algunos estados, provincias y naciones no permiten la exclusión o limitación de los daños incidentales o consecuentes, de modo que las limitaciones o exclusiones mencionadas pueden no ser aplicables a usted. Esta garantía í a le otorga derechos legales específicos y usted puede también tener otros derechos que cambian de un estado a otro de una provincia o nación a otra. Moen le aconsejará en el procedimiento a seguir para hacer efectiva la garantía í a. Simplemente escriba a Moen Incorporated utilizando la dirección que aparece a continuación. Explique el tipo de defecto e incluya el comprobante de compra, su nombre, dirección, código de área y número de teléfono.

Les produits Moen sont fabriqués selon les normes les plus élevées de qualité et de main-d'œuvre. Moen garantit à l'acheteur original, tant qu'il l'installera et l'utilisera dans sa maison (la "période de garantie" des propriétaires), que ce produit sera libre de tout fuit pendant son usage normal et qu'aucun piéce et qu'aucun fini de ce produit ne présenteront de défaut de matériau ou de fabrication. Tous les autres achats (y compris les achats à des fins industrielles, commerciales et d'affaires) sont garantis pendant cinq (5) ans à compter de la date d'achat originale (période de garantie commerciale).

Si ce produit fuit ou déverse pendant la période de garantie, Moen s'engage à fournir GRATUITEMENT les pièces de rechange requises pour remettre le robinet en état de fonctionnement ainsi qu'à remplacer GRATUITEMENT toute pièce ou finition dont le matériau, la fabrication ou la main-d'œuvre, lors de l'installation, de l'usage et du service habituels, sans frais de main-d'œuvre. On peut obtenir les pièces de rechange en composant le 1-800-465-6130 ou en écrivant à l'adresse indiquée ci-dessous. Lire l'adresse de l'acheteur initial du robinet doit accompagner toute réclamation. Les dommages causés par l'utilisation de pièces non fournies par Moen ne sont pas couverts par cette garantie. Cette garantie s'applique uniquement au produit acheté après le 15 décembre 1995 et entrera en vigueur à compter de la date d'achat indiquée sur le reçu de caisse du client.

Cette garantie est tendue aussi au remplacement de toute pièce ou finition défectueuse. Cependant, sont exclus de cette garantie, les dommages causés par une erreur d'installation, un abus du produit, un mauvais usage du produit, l'utilisation de produits de nettoyage contenant des agents abrasifs, de l'alcool ou des solvants organiques, qu'ils soient utilisés par un entrepreneur, une entreprise de service ou le consommateur. Moen décline toute responsabilité quant aux frais de main-d'œuvre et aux dommages causés durant l'installation, la réparation ou le remplacement, et aux dommages, pertes, blessures ou coûts indirects ou consécutifs, connexes à ce produit. Sauf lors que la loi le stipule, cette garantie remplace et exclut toutes les autres garanties et conditions, qu'elles soient indiquées expressément ou non, obligatoires ou autres, y compris, sans restriction, celles qui visent la commercialisation ou l'aptitude d'utilisation.

Certains pays, états ou provinces ne permettent aucune exclusion, ni limitation suite aux dommages indirects ou consécutifs. Les limitations ou les exclusions précitées ne s'appliqueraient pas dans ces cas. Cette garantie accorde des droits juridiques et il est possible que d'autres droits soient applicables selon l'état, la province ou le pays. Moen avisera le consommateur de la procédure à suivre pour soumettre une réclamation. Il suffit d'écrire à Moen Inc. à l'adresse indiquée ci-dessous, pour expliquer le défaut, d'inclure une preuve d'achat, d'inscrire son nom, son adresse ainsi que son indicatif régional et son numéro de téléphone.

# MOEN®

Moen Incorporated  
25300 Al Moen Drive  
North Olmsted, Ohio 44070-8022  
U.S.A.

Moen de Mexico, S.A. de C.V.  
Carretera Saltillo-Monterrey KM 14.7  
Ramos Arizpe, Coahuila  
Mexico 25900

Moen Inc.  
2816 Bristol Circle  
Oakville, Ontario L6H 5S7  
Canada