



Buy it for looks. Buy it for life.®

INS1549B - 4/14



INS1549B

Please Contact Moen First

For Installation Help, Missing or Replacement Parts

(USA)

1-800-BUY-MOEN (1-800-289-6636)
Mon - Fri 8:00 AM to 7:00 PM, Eastern
Sat. 9:00 AM to 3:00 PM Eastern
WWW.MOEN.COM

(Canada)

1-800-465-6130
Mon - Fri 7:30 AM to 7:00 PM, Eastern
WWW.MOEN.CA

Por favor, contáctese primero con Moen

Para obtener ayuda de instalación, piezas faltantes o de recambio

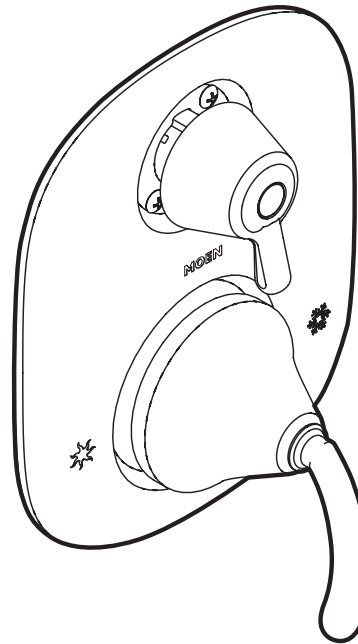
01-800-718-4345
Lunes a viernes de 8:00 a 20:00 hs.
(Costa Este)
Sáb. 8:00 a 18:30 hs. (Costa Este)
WWW.MOEN.MX

Veillez d'abord contacter Moen

en cas de problèmes avec l'installation, ou pour obtenir toute pièce manquante ou de rechange

1-800-465-6130
Du lundi au vendredi:
de 7 h 30 à 19 h, HE
WWW.MOEN.CA

Installation Guide Guía de Instalación Guide d'installation



3 FUNCTION TRANSFER VALVE TRIM INSTALLATION INSTRUCTIONS

Model T4112 SERIES

INSTRUCCIONES PARA LA INSTALACIÓN DE LA TERMINACIÓN DE LA VÁLVULA DESVIADORA DE 3 FUNCIONES

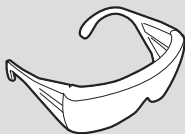
MODELO SERIE T4112

GARNITURE DE ROBINET COUPLEUR À 3 FONCTIONS DIRECTIVES D'INSTALLATION

MODÈLE SÉRIE T4112

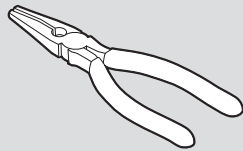
HELPFUL TOOLS

For safety and ease of faucet replacement, Moen recommends the use of these helpful tools.



HERRAMIENTAS ÚTILES

Para que el cambio de la llave sea fácil y seguro, Moen le recomienda usar estas útiles herramientas.

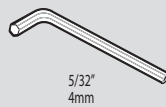


OUTILS UTILES

Par mesure de sécurité et pour faciliter l'installation, Moen suggère l'utilisation des outils suivants.



#2 Phillips
Destornillador de estrella #2
Tournevis à tête cruciforme n 2



5/32"
4mm



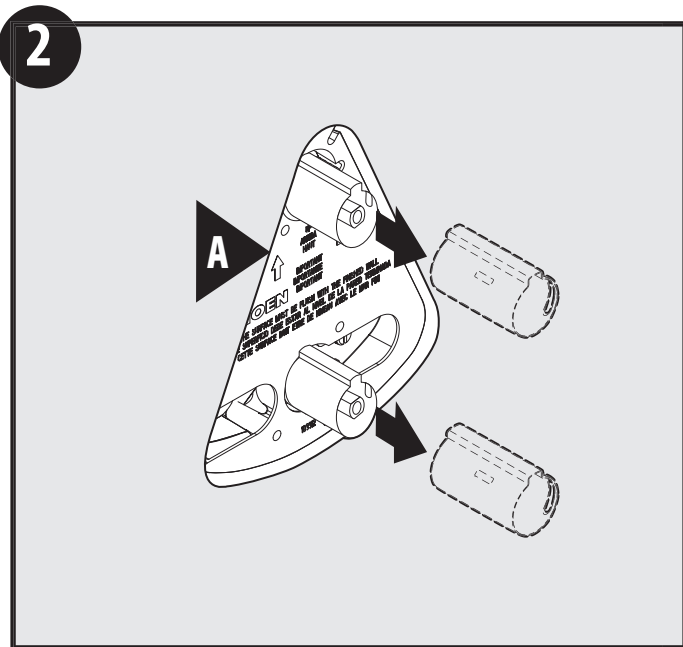
CAUTION — TIPS FOR REMOVAL OF OLD FAUCET: Always turn water supply OFF before removing existing faucet or disassembling the valve. Open faucet handle to relieve water pressure and ensure that complete water shut-off has been accomplished.



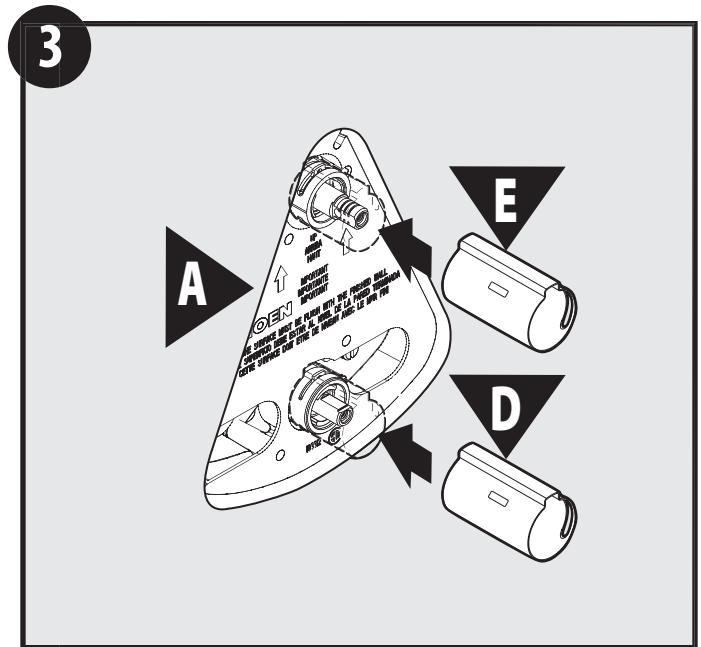
PRECAUCIÓN — CONSEJOS PARA CAMBIAR LA LLAVE MEZCLADORA: Siempre CIERRE la toma de agua antes de quitar la llave existente o desmontar la válvula. Abra la llave para liberar la presión, y asegúrese de que esté bien cerrada el agua.



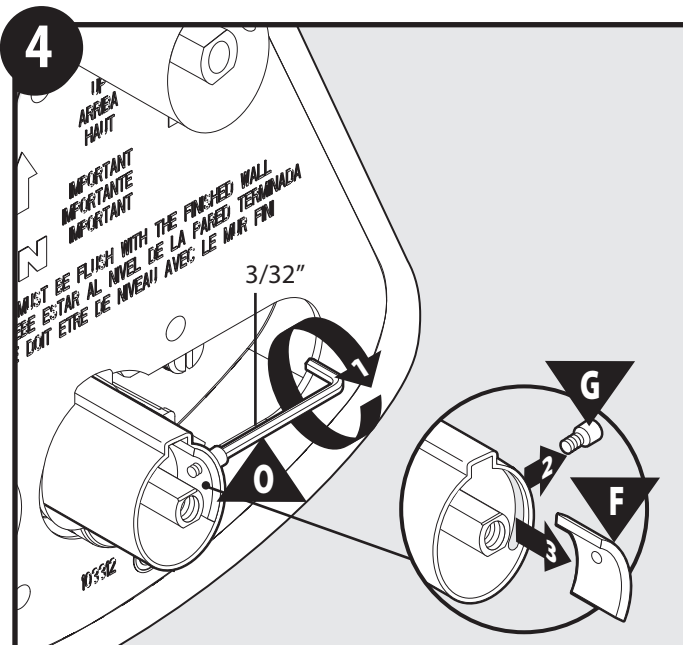
ATTENTION — SUGGESTIONS POUR ENLEVER L'ANCIEN ROBINET : Toujours couper l'alimentation en eau avant d'enlever ou de démonter le robinet. Ouvrir le robinet pour libérer la pression d'eau et pour s'assurer que l'alimentation en eau a bien été coupée.



Remove existing stop tubes from Transfer Valve (A).
 Retire los tubos de tope existentes de la válvula de transferencia (A).
 Enlever les tubes de limiteur existants du robinet coupleur (A).



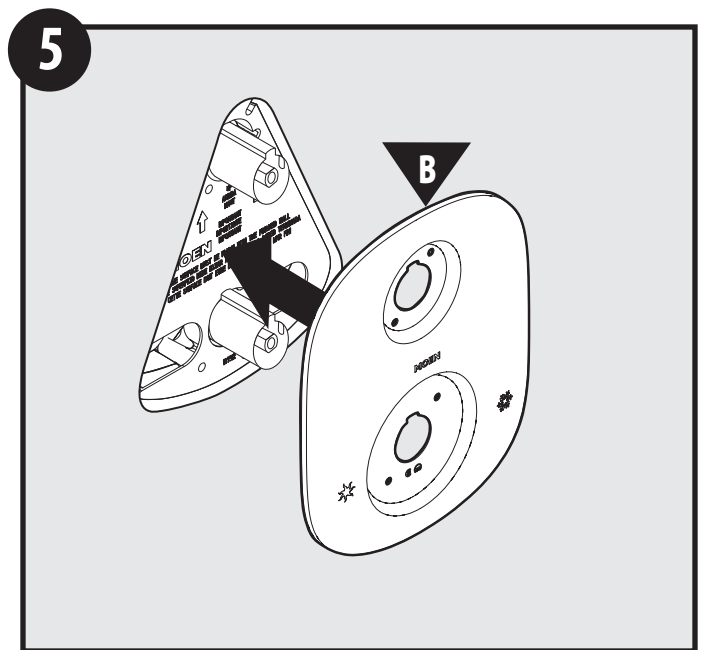
Install Upper Stop Tube (E) and Adjustable Temperature Limit Stop Tube (D) to Transfer Valve (A) as shown.
 Instale el tubo de tope superior (E) y el tubo de tope de límite ajustable de temperatura (D) en la válvula de transferencia (A) como se muestra.
 Installer le tube du limiteur supérieur (E) et le tube du limiteur de température réglable (D) au robinet coupleur (A), comme illustré.



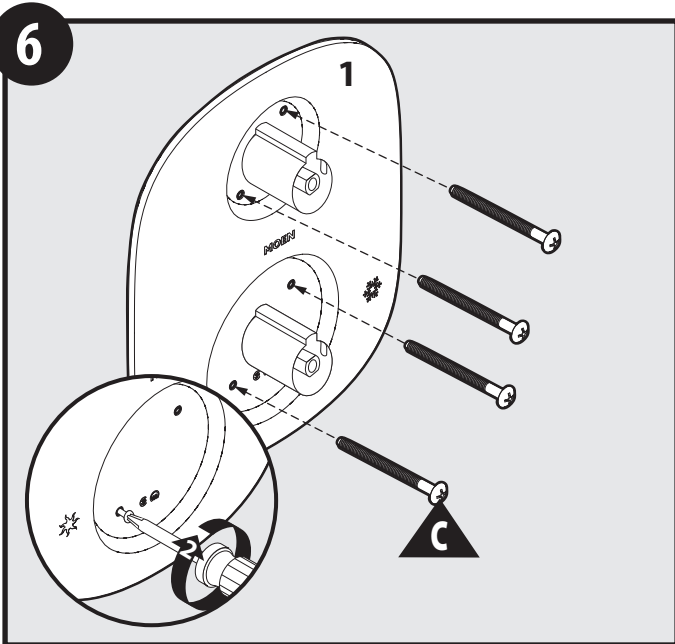
- Using a 3/32" Hex Wrench (P) loosen Screw (G) from bottom Adjustable Temperature Limit Stop Tube (D).
- Remove Screw (G).
- Remove Stop Tube Nut (F). Do not discard. Keep for re-installation at later step.

1. Con una llave hexagonal de 3/32" (P) afloje el tornillo (G) del tubo de tope de límite ajustable de temperatura (D).
 2. Retire el tornillo (G).
 3. Retire la tuerca del tubo de tope (F). No la descarte; guárdela para volver a instalarla en un paso posterior.

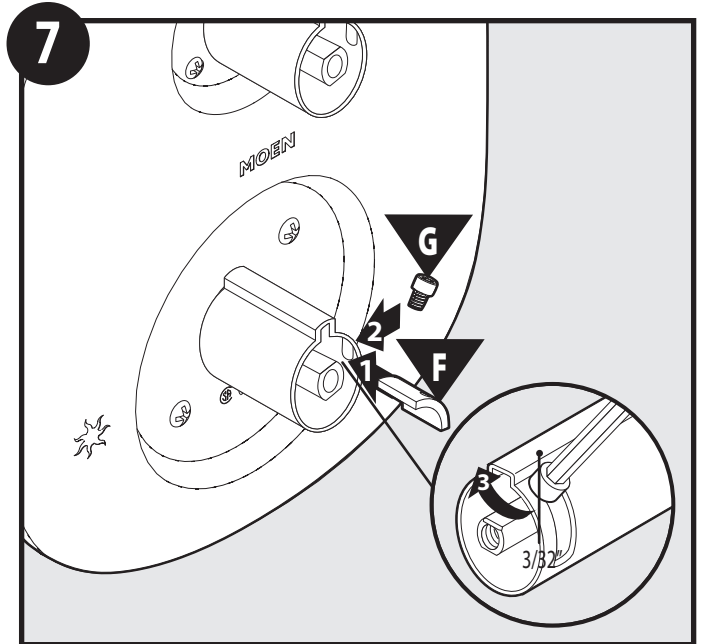
- À l'aide d'une clé hex. de 3/32 po (P), desserrer la vis (G) du tube de limiteur réglable (D).
- Enlever la vis (G).
- Enlever l'écrou du tube de limiteur (F). Ne pas le jeter. Le mettre de côté pour le réinstaller plus tard.



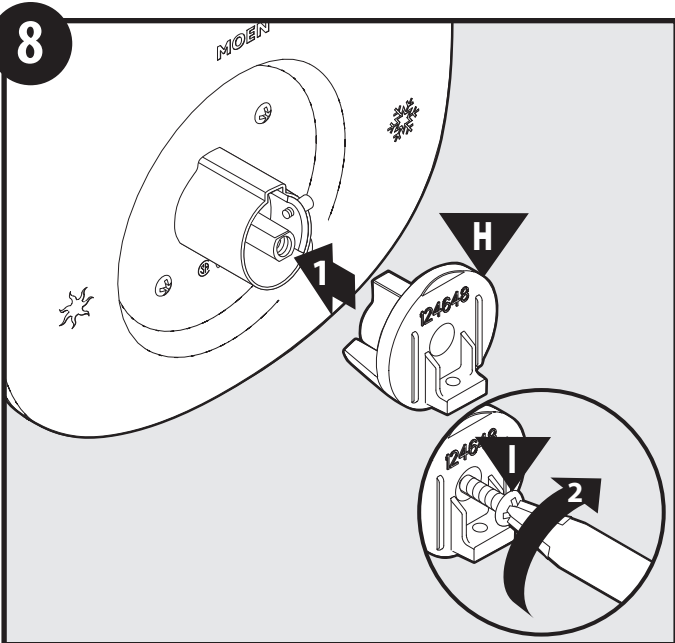
Slide Escutcheon (B) over Top Tubes until it is flush with the wall. **Note:** Escutcheon will not fit over both Stop Tubes until parts (G) and (F) are temporarily removed.
 Deslice el chapetón (B) sobre los tubos de tope hasta que quede a ras de la pared. **Nota:** el chapetón no calzará sobre ambos tubos de tope hasta que las piezas (G) y (F) sean retiradas temporariamente.
 Faire glisser la rosace (B) sur les tubes de limiteur jusqu'à ce qu'elle soit de niveau avec le mur. **Remarque :** La rosace ne pourra glisser sur les tubes de limiteur à moins que les pièces (G) et (F) ne soient temporairement enlevées.



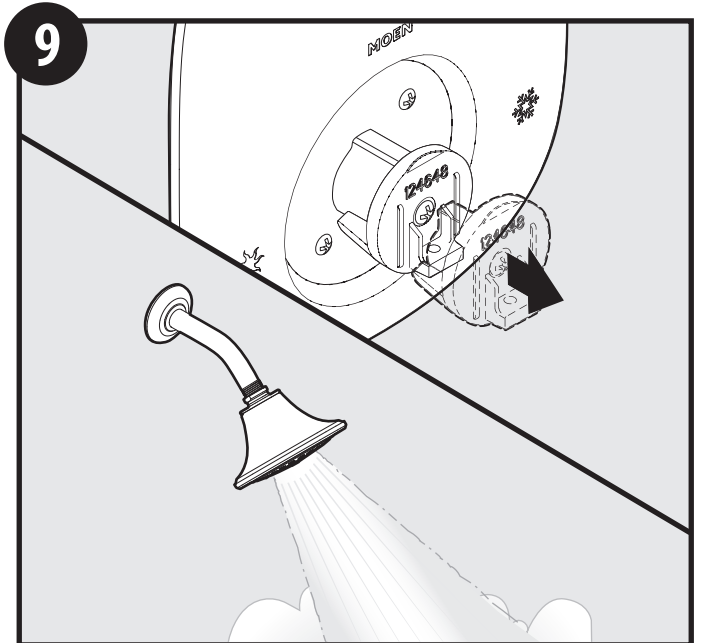
1. Install 4 Escutcheon Screws (C) to Escutcheon (B).
2. Secure with Phillips screwdriver.
1. Instale los 4 tornillos del chapetón (C) en el chapetón (B).
2. Apriételes con un destornillador Phillips.
1. Installer les 4 vis de rosace (C) sur la rosace (B).
2. Fixer à l'aide d'un tournevis Phillips.



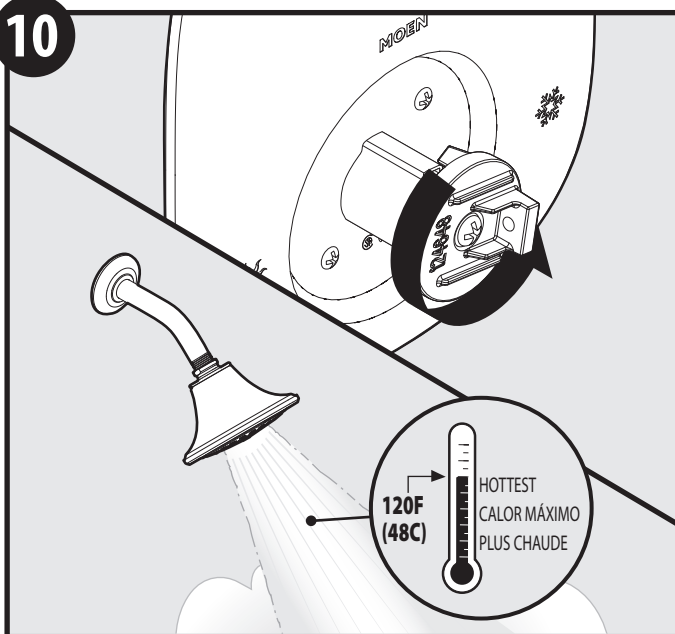
1. Re-install Stop Tube Nut (F).
2. Re-install Screw (G).
3. Use 3/32" Hex Wrench to secure to Adjustable Temperature Limit Stop Tube.
1. Vuelva a instalar la tuerca del tubo de tope (F).
2. Vuelva a instalar el tornillo (G).
3. Use una llave hexagonal de 3/32" para sujetarlo al tubo de tope de límite ajustable de temperatura inferior.
1. Réinstaller l'écrou du tube de limiteur (F).
2. Réinstaller la vis (G).
3. Utiliser une clé hex. de 3/32 po pour fixer le tout sur le tube de limiteur réglable.



1. Install Handle Adapter (H) onto Adjustable Temperature Limit Stop Tube (D).
2. Secure Adapter with Handle Adapter Screw (I) using screwdriver.
1. Instale el adaptador del maneral (H) sobre el tubo de tope de límite ajustable de temperatura (D).
2. Sujete el adaptador con el tornillo del adaptador del maneral (I) usando un destornillador.
1. Installer l'adaptateur de poignée (H) sur le tube de limiteur (D).
2. À l'aide d'un tournevis, visser la vis d'adaptateur de poignée (I) sur l'adaptateur.

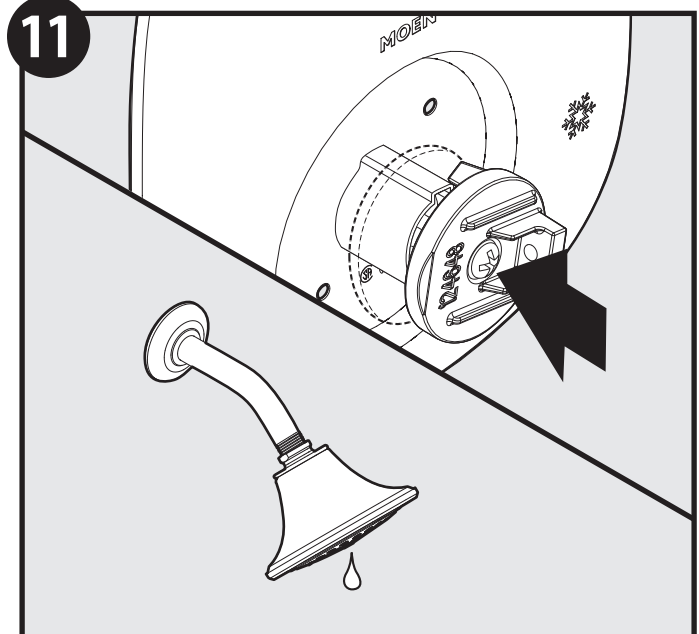


- Pull Handle Adapter (H) out to turn on water.
Tire hacia afuera el adaptador del maneral (H) para abrir el agua.
Tirer sur l'adaptateur de poignée (H) pour ouvrir l'eau.



Turn Handle Adapter (H) towards hot side to test hot water temperature. Do not exceed 120° F. Gire el adaptador del maneral (H) hacia el lado caliente para probar la temperatura del agua caliente. No exceda los 120° F (48.8 °C).

Tourner l'adaptateur de poignée (H) du côté de l'eau chaude pour tester la température de l'eau. Cette eau ne doit pas dépasser 49 °C.



Push Handle Adapter (H) in as water should stop flowing.

Empuje el adaptador del maneral (H) hacia adentro y el agua dejará de fluir.

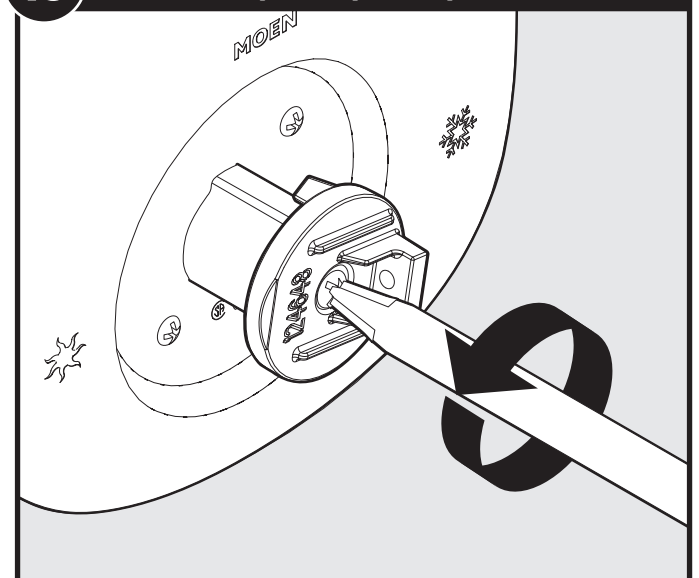
Pousser sur l'adaptateur de poignée (H) vers l'intérieur et le débit de l'eau devrait être interrompu.

12 To reduce maximum temperature go to step **13**. If not, go to step **18**.

Para reducir la temperatura máxima, vaya a paso **13**. Si no, vaya a paso **18**.

Pour réduire la température maximale, passer à l'étape **13**. Sinon, passer à l'étape **18**.

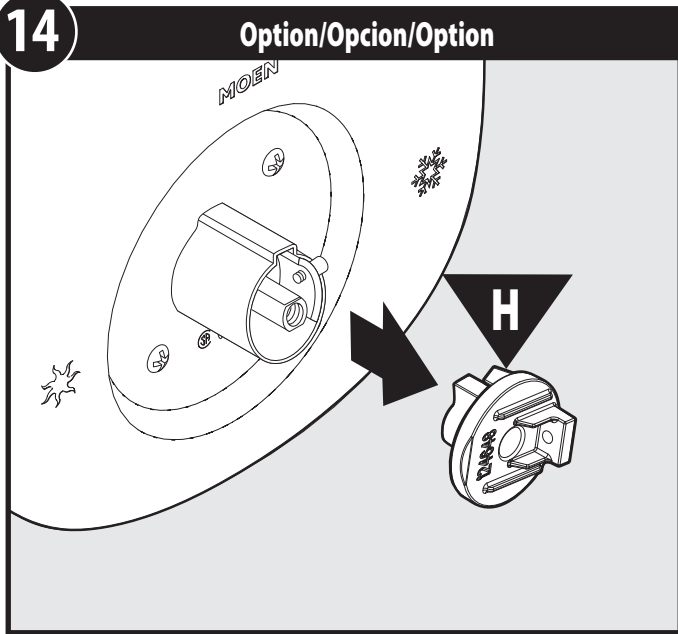
13 Option/Opcion/Option



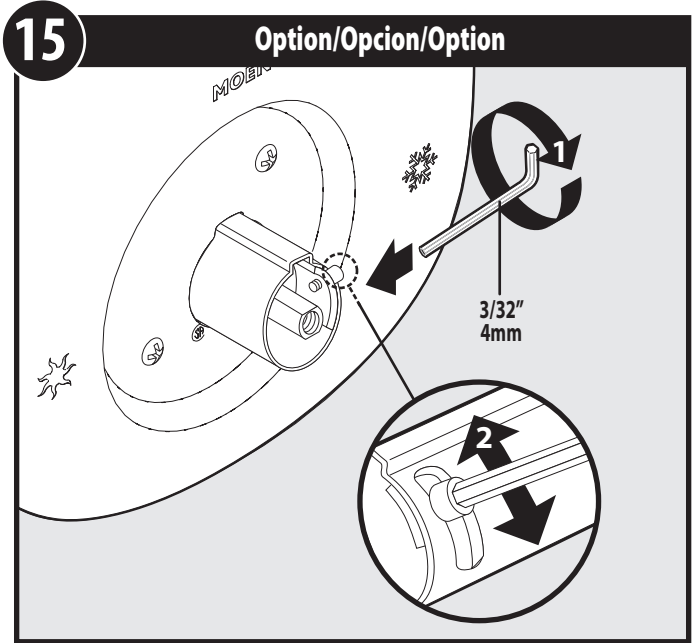
If hot water is greater than 120° F, loosen Handle Adapter Screw (I) from Handle Adapter (H). Ensure adapter is still pushed against Stop Tube while loosening and removing screw.

Si el agua caliente está a más de 120° F (48.8 °C), afloje el tornillo del adaptador del maneral (H). Asegúrese de que el adaptador siga empujado contra el tubo de tope mientras afloja y retira el tornillo.

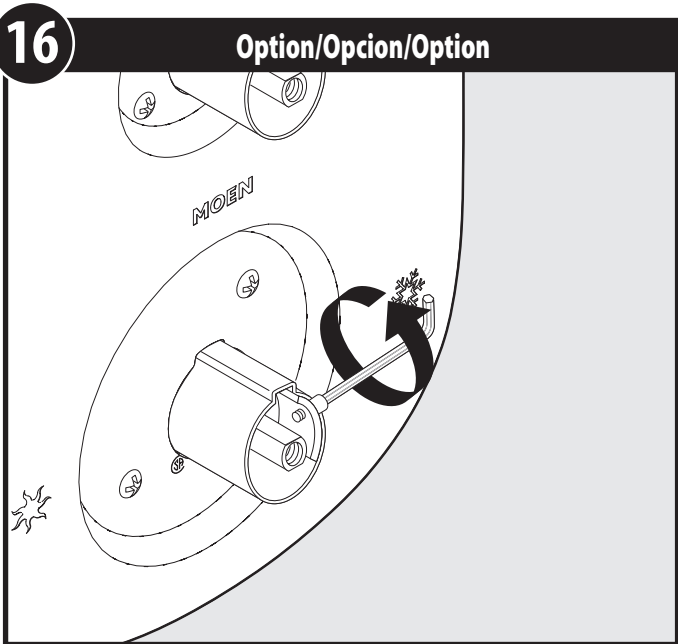
Si l'eau chaude dépasse les 49 °C, desserrer un peu la vis de l'adaptateur de poignée (I) sur l'adaptateur de poignée (H). S'assurer que l'adaptateur est toujours poussé contre le tube de limiteur lorsqu'on desserre et enlève la vis.



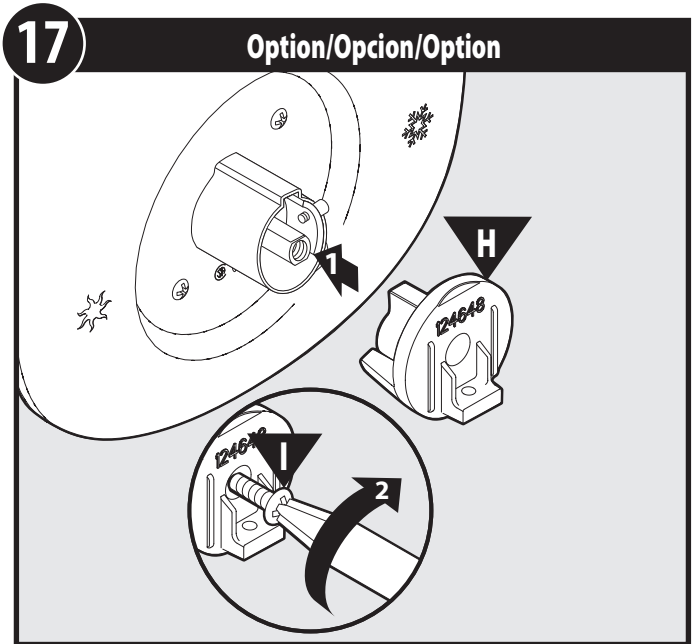
Pull Handle Adapter (**H**) off from Stop Tube. Set aside for re-install.
Tire del adaptador del maneral (**H**) sacándolo del tubo de tope. Reserve para volver a instalar.
Tirer sur l'adaptateur de poignée (**H**) pour l'enlever du tube de limiteur. Le mettre de côté pour le réinstaller plus tard.



1. Use 3/32" Hex Wrench to loosen and adjust Screw (**G**).
 2. Slide Screw (**G**) downward to adjust hot water temperature.
1. Use a llave hexagonal de 3/32" para aflojar y ajustar el tornillo (**G**).
 2. Deslice el tornillo (**G**) hacia abajo para ajustar la temperatura del agua caliente.
1. Utiliser une clé hex. de 3/32 po pour desserrer et ajuster la position de la vis (**G**).
 2. Faire glisser la vis (**G**) vers le bas pour ajuster la température de l'eau chaude.



Tighten Screw (**G**) once temperature adjustment is achieved.
Apriete el tornillo (**G**) una vez logrado el ajuste de la temperatura.
Serrer la vis (**G**) une fois la température correctement réglée.

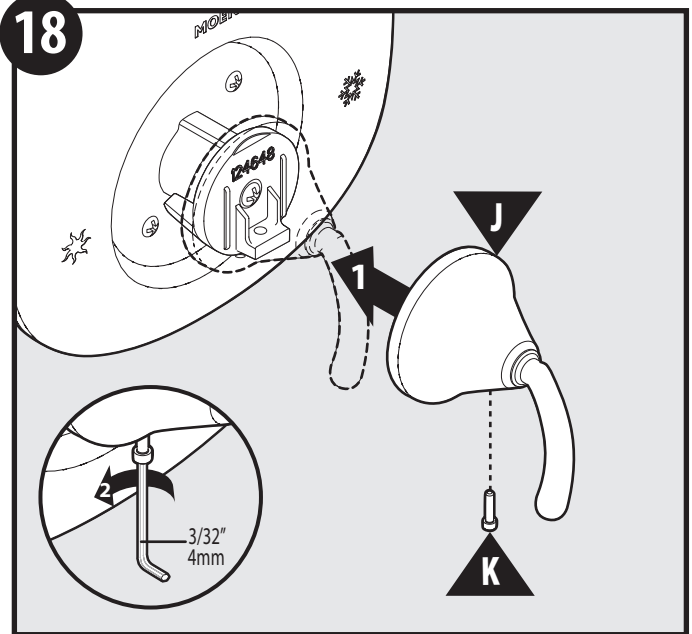


1. Re-install Handle Adapter (**H**) to Stop Tube and secure with Handle Adapter Screw (**I**).
 2. Use screwdriver to tighten Handle Adapter Screw (**I**).
1. Vuelva a instalar el adaptador del maneral (**H**) en el tubo de tope y sujételo con el tornillo del adaptador del maneral (**I**).
 2. Utilice un destornillador para apretar la manija del adaptador del tornillo (**I**).
1. Réinstaller l'adaptateur de poignée (**H**) sur le tube de limiteur et fixer le tout à l'aide de la vis d'adaptateur de poignée (**I**).
 2. Utiliser le tournevis pour serrer la adaptateur de poignée (**I**).

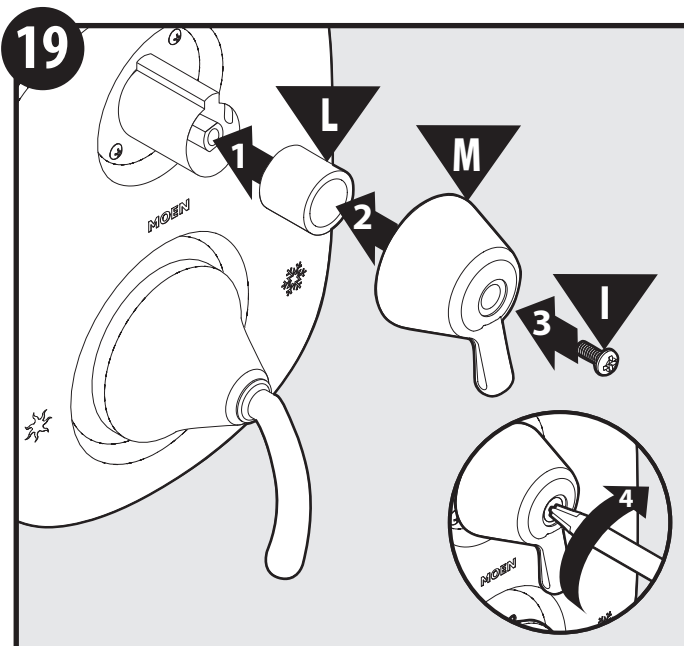
Go to step **9**.

Vaya a paso **9**.

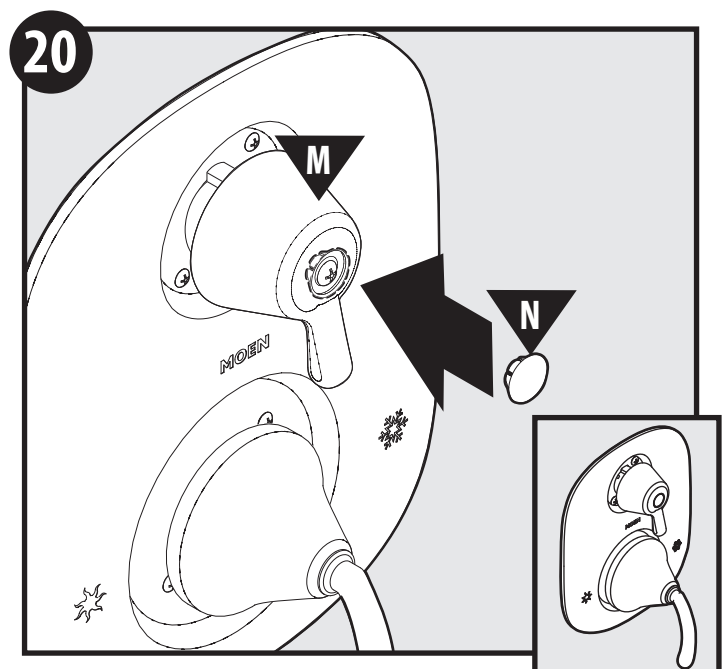
Passer à l'étape **9**.



1. Install Handle (J) onto Handle Adapter (H).
2. Install Set Screw (K) into Handle (J). Secure with 3/32" Hex Wrench.
1. Instale el maneral (J) en el adaptador del maneral (H).
2. Instale el tornillo de fijación (K) en el maneral (J). Apriételo con una llave hexagonal de 3/32".
1. Fixer la poignée (J) sur l'adaptateur de poignée (H).
2. Insérer la vis d'arrêt (K) dans la poignée (J). Fixer le tout en utilisant une clé hexagonale de 3/32 po.



1. Install Spacer (L) onto Upper Stop Tube.
2. Install Diverter Handle (M) onto Spacer (L).
3. Secure Diverter Handle, Spacer to Upper Stop Tube with Handle Adapter Screw (I).
4. Use screwdriver to tighten screw.
1. Instale el buje (L) sobre el tubo de tope superior.
2. Instale el maneral del derivador (M) sobre el buje (L).
3. Sujete el maneral del derivador y el buje al tubo de tope superior con el tornillo del adaptador del maneral (I).
4. Use un destornillador para apretar el tornillo.
1. Installer l'entretoise (L) sur le tube de limiteur supérieur.
2. Installer la poignée d'inverseur (M) dans l'entretoise (L).
3. Fixer la poignée d'inverseur, l'entretoise sur le tube de limiteur supérieur, en utilisant la vis d'adaptateur de poignée (I).
4. Utiliser le tournevis pour serrer la vis.



- Install Diverter Handle Cap (N) onto Diverter Handle (M). Installation complete.
 Instale la tapa del maneral del derivador (N) sobre el maneral del derivador (M). La instalación está completa.
 Installer le capuchon de poignée d'inverseur (N) sur la poignée d'inverseur (M). Installation terminée.

Moen products have been manufactured under the highest standards of quality and workmanship. Moen warrants to the original consumer purchaser for as long as the original consumer purchaser owns their home (the "Warranty Period" for homeowners), that this faucet will be leak- and drip-free during normal use and all parts and finishes of this faucet will be free from defects in material and manufacturing workmanship. All other purchasers (including purchasers for industrial, commercial and business use) are warranted for a period of 5 years from the original date of purchase (the "Warranty Period" for non-homeowners).

If this faucet should ever develop a leak or drip during the Warranty Period, Moen will FREE OF CHARGE provide the parts necessary to put the faucet back in good working condition and will replace FREE OF CHARGE any part or finish that proves defective in material and manufacturing workmanship, under normal installation, use and service. Replacement parts may be obtained by calling 1-800-289-6636 (Canada 1-800-465-6130), or by writing to the address shown. Proof of purchase (original sales receipt) from the original consumer purchaser must accompany all warranty claims. Defects or damage caused by the use of other than genuine Moen parts is not covered by this warranty. This warranty is applicable only to faucets purchased after December, 1995 and shall be effective from the date of purchase as shown on purchaser's receipt.

This warranty is extensive in that it covers replacement of all defective parts and finishes. However, damage due to installation error, product abuse, product misuse, or use of cleaners containing abrasives, alcohol or other organic solvents, whether performed by a contractor, service company, or yourself, are excluded from this warranty. Moen will not be responsible for labor charges and/or damage incurred in installation, repair or replacement, nor for any indirect, incidental or consequential damages, losses, injury or costs of any nature relating to this faucet. Except as provided by law, this warranty is in lieu of and excludes all other warranties, conditions and guarantees, whether expressed or implied, statutory or otherwise, including without restriction those of merchantability or of fitness for use.

Some states, provinces and nations do not allow the exclusion or limitation of incidental or consequential damages, so the above limitations or exclusions may not apply to you. This warranty gives you specific legal rights and you may also have other rights which vary from state to state, province to province, nation to nation. Moen will advise you of the procedure to follow in making warranty claims. Simply write to Moen Incorporated using the address below. Explain the defect and include proof of purchase and your name, address, area code and telephone number.

Los productos Moen son fabricados bajo las más estrictas normas de calidad y mano de obra. Moen le garantiza al comprador original que durante el tiempo que la tenga su casa (el "periodo de garantía", para los propietarios), esta llave no tendrá ni goteras ni fugas durante el uso normal, y que todas las piezas y acabados estarán libres de defectos en material y mano de obra. Asimismo, a todos nuestros otros consumidores (industriales, comerciales y empresariales), les otorgamos 5 años de garantía a partir de la fecha original de compra (el "periodo de garantía" para usos no domésticos).

Si en esta llave mezcladora se llegara a producir alguna fuga o gotera durante el periodo de garantía, Moen le proporcionará SIN COSTO ALGUNO las piezas necesarias para que vuelva a funcionar en perfectas condiciones y reemplazará también SIN COSTO para usted, cualquier pieza o acabado que pudiera tener algún defecto en la fabricación o mano de obra, bajo condiciones normales de instalación, uso y servicio. Las piezas de repuesto se pueden obtener llamando en la República Mexicana al 01-800-718-4345 o si escribe en la dirección que aparece aquí. Para que el comprador original pueda hacer efectiva la garantía, cualquier reclamación deberá ir acompañada por el comprobante de compra (nota de venta original). La garantía no cubre los defectos o daños causados por el uso de otras partes que no sean piezas originales Moen. Esta garantía es aplicable sólo para las llaves compradas después de diciembre de 1995, y entrará en vigencia a partir de la fecha que aparece en la nota de compra.

Esta garantía es amplia en el sentido que cubre el reemplazo de todas las partes y acabados defectuosos. Sin embargo, se excluyen de esta garantía los daños causados por un error de instalación, abuso del producto, mal uso del mismo, o uso de limpiadores que contengan abrasivos, alcohol u otros solventes orgánicos, ya sea por parte del contratista, compañía de servicio o usted mismo. Moen no se hace tampoco responsable por los gastos de mano de obra ni por los daños incurridos en la instalación, reparación o sustitución, ni por ningún daño indirecto, directo o consecutivo, ni por pérdidas, lesiones o costos de alguna otra índole relacionados con esta llave. A menos que lo estipule la ley, esta garantía reemplaza y excluye cualquier otra garantía y condiciones, ya sea expresas o implícitas, establecidas por la ley o de otra manera, incluyendo sin restricción aquellas en que el producto se encuentra en condiciones aptas para la venta o se adecúa al uso específico para el cual fue adquirido.

Algunos estados, provincias y naciones no permiten la exclusión o limitación de los daños incidentales o consecuentes, de modo que las limitaciones o exclusiones mencionadas pueden no ser aplicables a usted. Esta garantía le otorga derechos legales específicos y usted puede también tener otros derechos que cambian de un estado a otro o de una provincia o nación a otra. Moen lo asesorará en el procedimiento a seguir para hacer válida esta garantía. Sencillamente escriba a Moen Incorporated utilizando la dirección que aparece a continuación. Explique el tipo de defecto e incluya comprobantes de compra, su nombre, dirección, código de área y número de teléfono.

Les produits Moen sont fabriqués selon les normes les plus élevées de qualité et de main-d'œuvre. Moen garantit à l'acheteur original, tant qu'il sera propriétaire de la maison (la « période de garantie » des propriétaires), que ce robinet sera libre de toute fuite pendant son usage normal et qu'aucune pièce et qu'aucun fini de ce robinet ne présenteront de défaut de matériel et de main-d'œuvre en usine. Tous les autres achats (y compris les achats à des fins industrielles, commerciales et d'affaires) sont garantis pendant cinq (5) ans à compter de la date d'achat originale (période de garantie commerciale).

Si ce robinet fuit ou dégorge pendant la période de garantie, Moen s'engage à fournir GRATUITEMENT les pièces de rechange requises pour remettre le robinet en état de fonctionnement ainsi qu'à remplacer GRATUITEMENT toute pièce ou tout fini dont le matériel, la fabrication ou la main-d'œuvre, lors de l'installation, de l'usage et du service habituels, s'avèrent défectueux. On peut obtenir les pièces de rechange en composant le 1-800-465-6130 ou en écrivant à l'adresse indiquée ci-dessous. Le reçu de vente original de l'acheteur initial du robinet doit accompagner toute réclamation. Les défauts ou les dommages causés par l'utilisation de pièces non fournies par Moen ne sont pas couverts par cette garantie. Cette garantie s'applique uniquement aux robinets achetés après décembre 1995 et entre en vigueur à compter de la date d'achat indiquée sur le reçu de caisse du client.

Cette garantie s'étend aussi au remplacement de toute pièce ou de tout fini défectueux. Cependant, sont exclus de cette garantie, les dommages causés par une erreur d'installation, un abus du produit, une mauvaise utilisation du produit, l'utilisation de produits de nettoyage contenant des agents abrasifs, de l'alcool ou des solvants organiques, qu'ils soient utilisés par un entrepreneur, une entreprise de service ou le consommateur. Moen décline toute responsabilité quant aux frais de main-d'œuvre et aux dommages causés durant l'installation, la réparation ou le remplacement, et aux dommages, pertes, blessures ou coûts, indirects ou consécutifs, connexes à ce robinet. Sauf lorsque la loi le stipule, cette garantie remplace et exclut toutes les autres garanties et conditions, qu'elles soient indiquées expressément ou non, obligatoires ou autres, y compris, sans restriction, celles qui visent la commercialisation ou l'aptitude d'utilisation.

Certains pays, états ou provinces ne permettent aucune exclusion, ni limitation suite aux dommages indirects ou consécutifs. Les limitations ou les exclusions précitées ne s'appliqueraient pas dans ces cas. Cette garantie accorde des droits juridiques et il est possible que d'autres droits soient applicables selon l'état, la province ou le pays. Moen avisera le consommateur de la procédure à suivre pour soumettre une réclamation. Il suffit d'écrire à Moen inc. à l'adresse indiquée ci-dessous, pour expliquer le défaut, d'inclure une preuve d'achat, d'inscrire son nom, son adresse ainsi que son indicatif régional et son numéro de téléphone.

 **MOEN**
Buy it for looks. Buy it for life.®

Moen Incorporated
25300 Al Moen Drive
North Olmsted, Ohio 44070-8022
U.S.A.

Moen de Mexico, S.A. de C.V.
Carretera Saltillo-Monterrey KM 14.7
Ramos Arizpe, Coahuila
Mexico 25900

Moen Inc.
2816 Bristol Circle
Oakville, Ontario L6H 5S7
Canada