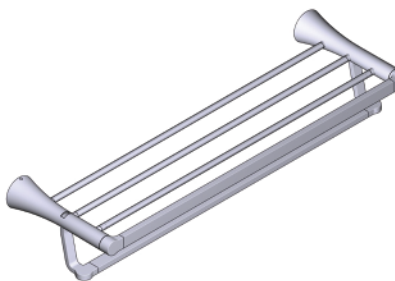


# MOEN®

JASE™ TOWEL SHELF  
REPISA JASE™ DE TOALLA  
ÉTAGÈRE À SERVIETTES JASE™  
YB0794



Moen® Incorporated ©2024  
25300 Al Moen Drive • North Olmsted, OH  
44070-8022  
Customer Service USA: 1-800-882-0116  
International Customer Service:  
1-440-962-2217  
www.moen.com

INS13982

**Tools Required:** Phillips screwdriver, drill,  
1/2" drill bit for drywall, 1/4" drill bit for  
concrete, level, tape

**Hardware Kit Contents:** 1 small hex  
wrench, 4 metal toggle bolts

**Note:** Directions below are for installation  
into drywall or concrete.

#### Towel shelf

- 1) Remove the mounting brackets from  
the posts by loosening the set screws  
(Figure A).
- 2) Position the mounting template on the  
wall in the desired location. Using a level,  
align the template and tape it to the wall.
- 3) Mark 2 hole locations at each  
mounting post for your corresponding  
product.
- 4) Remove the template from the wall.

#### For Drywall Installation follow steps 5A

5a-1) Drill 1/2" holes in marked hole  
locations.

5a-2) Remove toggles from bolts and  
insert bolts through mounting brackets  
(Figure B).

5a-3) Rethread toggles to bolts (Figure  
C).

5a-4) Attach mounting brackets to wall  
(with arrow pointing up) by inserting  
toggles into holes and tightening all bolts  
(Figure D).

6) Place decorative product over the  
mounting brackets with set screw down.  
Tighten both set screws (Figure E).

**Herramientas necesarias:** destornillador  
Phillips, taladro, broca de 1/2" para  
paneles de yeso, broca de 1/4" para  
hormigón, nivel, cinta

**Contenido del kit de ferretería:** 1 llave  
hexagonal pequeña, 4 pernos de fijador de  
metal

**Nota:** Las instrucciones que siguen son  
para instalar en paneles de yeso u  
hormigón.

#### Repisa para toallas

- 1) Retire las ménsulas de montaje de los  
postes aflojando los tornillos de fijación  
(Figura A).
- 2) Coloque la plantilla de montaje sobre  
la pared en la ubicación deseada. Con un  
nivel, alinee la plantilla y péguela a la  
pared con cinta.
- 3) Marque las posiciones de 2 agujeros  
en cada poste de montaje correspondiente  
a su producto.
- 4) Retire la plantilla de la pared.

#### Para instalar sobre paneles de yeso siga los pasos 5A

5a-1) Perfore orificios de 1/2" en las  
ubicaciones marcadas para los orificios

5a-2) Retire las anclas de los pernos e  
insérte los pernos a través de las  
ménsulas de montaje (Figura B).

5a-3) Vuelva a enroscar las anclas en los  
pernos (Figura C).

5a-4) Conecte las ménsulas de montaje a  
la pared (con la flecha apuntando hacia  
arriba) insertando las anclas en los  
orificios y apretando todos los pernos  
(Figura D)

6) Coloque el producto decorativo sobre  
las ménsulas de montaje con el tornillo de  
fijación hacia abajo. Apretete ambos  
tornillos de fijación (Figura E).

**Outils requis :** Tournevis à pointe  
cruciforme, perceuse, mèche de 1/2 po  
pour cloison sèche, mèche de 1/4 po pour  
béton, niveau, ruban

**Contenu de la trousse de quincaillerie :** 1  
petite clé hexagonale, 4 boulons à ailettes  
en métal

**Remarque :** Les directives ci-dessous  
s'appliquent à l'installation sur une cloison  
sèche ou sur une surface en béton.

#### Étagère à serviettes

- 1) Enlever les supports de montage des  
tiges en desserrant les vis d'arrêt (illustr.  
A).
- 2) Placer le gabarit de montage à la  
position voulue sur le mur. À l'aide d'un  
niveau, aligner le gabarit et le fixer au mur  
avec du ruban adhésif.
- 3) Marquer l'emplacement des deux  
trous pour chaque tige de montage, selon  
votr e produit.
- 4) Enlever le gabarit du mur.

#### Pour une installation sur cloison sèche, suivre les étapes 5A

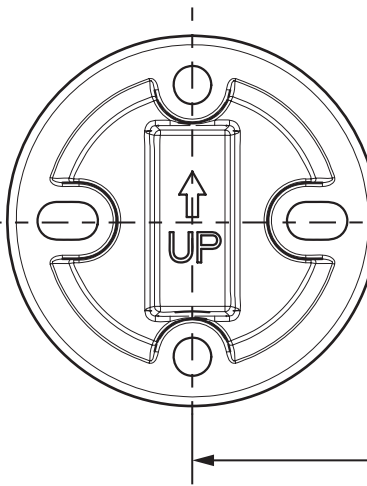
5a-1) Percer des trous de 1/2 po de  
diamètre aux emplacements indiqués.

5a-2) Enlever les ailettes des boulons et  
insérer ces derniers dans les supports de  
montage (illustr. B).

5a-3) Revisser les ailettes sur les  
boulons (illustr. C).

5a-4) Fixer les supports de montage au  
mur (en orientant la flèche vers le haut) en  
insérant les ailettes dans les trous, puis  
en serrant tous les boulons (illustr. D).

6) Placer l'accessoire décoratif sur les  
supports de montage, les vis d'arrêt  
orientées vers le bas. Serrer les deux vis  
d'arrêt (illustr. E).



Position bracket and drill holes as indicated  
Ubique los soportes y perfore los orificios como se indica  
Placer le support et percer les trous comme indiqué

Level Line  
Línea del nivel  
Ligne de niveau

24"  
(610 mm)

Position bracket and drill holes as indicated  
Ubique los soportes y perfore los orificios como se indica  
Placer le support et percer les trous comme indiqué

