

Buy it for looks. Buy it for life.®

## TWO HANDLE LAUNDRY FAUCET

4871E, 4872, 4873 Series

These instructions must be left with the homeowner

## MEZCLADORA PARA LAVANDERÍA DE DOS MANIJAS

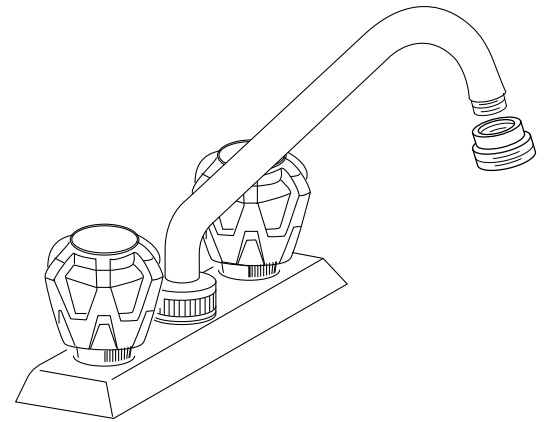
Serie 4871E, 4872, 4873

Estas instrucciones deben dejarse con el propietario de la casa

## ROBINET À DEUX POIGNÉES POUR CUVE DE LESSIVAGE

Séries 4871E, 4872, 4873

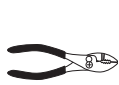
Ces directives doivent être remises au propriétaire.



### HELPFUL TOOLS

### HERRAMIENTAS UTILES

### OUTILS UTILES



PLIERS  
PINZAS  
PINCES



CHANNEL LOCKS  
PINZAS DE EXTENSION  
PINCES MULTIPRISAS



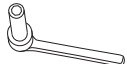
PENETRATING OIL  
ACEITE PENETRANTE  
HUILE DE DÉGRIPPAGE



SAFETY GLASSES  
GAFAS DE SEGURIDAD  
LUNETTES DE SÉCURITÉ



FLASHLIGHT  
LINTERNA  
LAMPE DE POCHE



5/8" DEEP WELL SOCKET  
LLAVE A COPA DE 5/8"  
CLÉ À DOUILLE  
PROFONDE DE 5/8 PO



FLEXIBLE SUPPLIES  
LINEAS DE ALIMENTACION FLEXIBLES  
CONDUITES D'ALIMENTATION SOUPLES



(2)  
ADJUSTABLE WRENCH  
LLAVE AJUSTABLE  
CLÉ ANGLAISE



BASIN WRENCH  
LLAVE DE FREGADERO  
CLÉ DE LAVABO

For safety and ease of faucet replacement, Moen recommends the use of these helpful tools

Para la seguridad y facilidad de repuesto de la mezcladora, Moen recomienda las siguientes herramientas

Par mesure de sécurité et pour faciliter l'installation, Moen suggère l'utilisation des outils suivants.

### ENGLISH

### FRANÇAIS

### ESPAÑOL

#### KEEP INSTRUCTIONS FOR FUTURE REFERENCE

Thank you for purchasing a quality MOEN faucet. With simple care and maintenance, it will provide you with many years of reliable performance. Please read all instructions before installation.

#### Questions During Installation?

1-800-BUY-MOEN

(1-800-289-6636)

Toronto 905-829-3400

Rest of Canada 1-800-465-6130

#### GARDER CES DIRECTIVES POUR RÉFÉRENCE ULTÉRIEURE

Merci d'avoir acheté un robinet de qualité MOEN. Avec un peu de soin et d'entretien, le rendement fiable de ce produit durera plusieurs années. Lire attentivement toutes les directives avant de débiter l'installation.

#### Des questions lors de l'installation?

Toronto : (905) 829-3400

Ailleurs au Canada 1 800 465-6130

#### GUARDE ESTAS INSTRUCCIONES PARA REFERENCIA FUTURA

Gracias por haber comprado una mezcladora de alta calidad de MOEN. Con un cuidado y mantenimiento sencillos, le brindará muchos años de servicio fiable. Por favor lea todas las instrucciones antes de instalar.

#### ¿Preguntas durante la instalación?

1-800-BUY-MOEN

(1-800-289-6636)

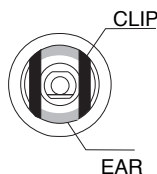
Toronto 905-829-3400

Resto del Canadá 1-800-465-6130

#### TIPS FOR REMOVAL OF OLD FAUCET:

**CAUTION:** Always turn water OFF before removing existing faucet or disassembling the faucet. Open faucet handles to relieve water pressure and insure that complete water shut-off has been accomplished.

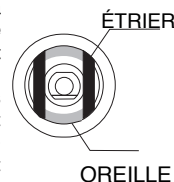
Before installing new faucet make sure that the cartridge retainer clip is in place. The cartridge and retainer clip were properly installed and tested before leaving the factory. This should be carefully checked at time of installation. If the retainer clip is not properly installed, water pressure could force the cartridge out of the casting. Personal injury or water damage to the premises could result.



#### SUGGESTIONS POUR ENLEVER L'ANCIEN ROBINET :

**ATTENTION:** Toujours COUPER l'alimentation en eau avant d'enlever l'ancien robinet ou de le démonter. Ouvrir les poignées du robinet pour libérer la pression d'eau et pour s'assurer que l'alimentation en eau a bien été coupée.

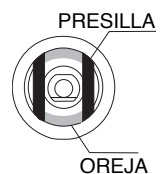
Avant d'installer un nouveau robinet, s'assurer que l'étrier est bien fixé. La cartouche et l'étrier ont été correctement installés et testés avant de quitter l'usine. Bien vérifier ceci avant l'installation. Si l'étrier n'est pas bien installé, la pression d'eau peut expulser la cartouche de la pièce moulée et ainsi causer blessures et dommages d'eau sur les lieux de travail.

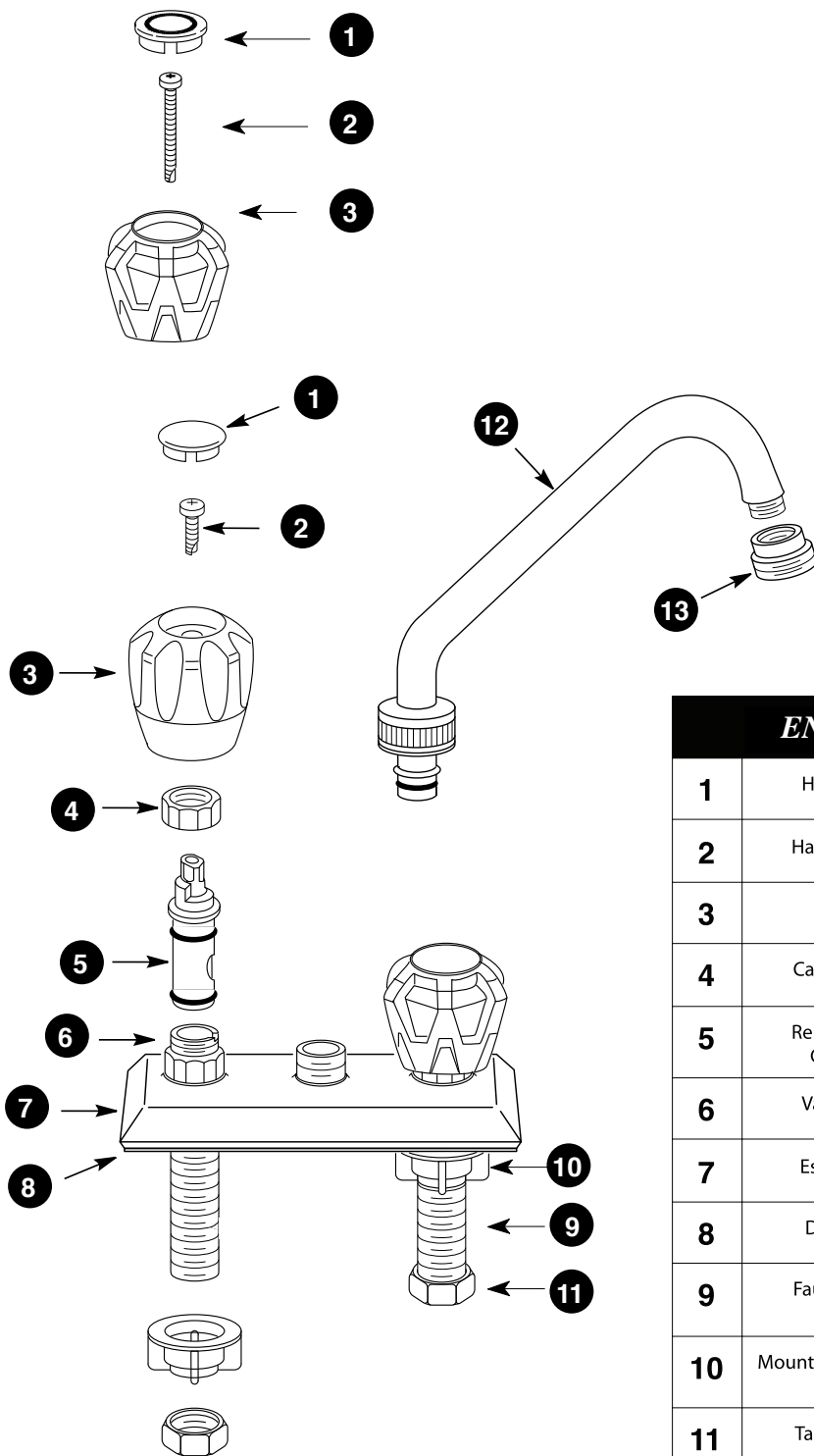


#### SUGERENCIAS PARA QUITAR LA VIEJA MEZCLADORA:

**ADVERTENCIA:** Desconecte siempre el agua antes de retirar la mezcladora existente o desarmar la válvula. Abra los manuales de la mezcladora para desahogar la presión del agua y asegurarse de que se ha logrado un cierre completo del agua.

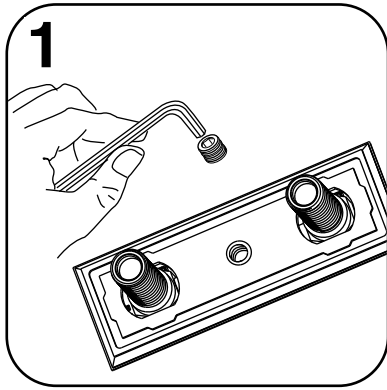
Antes de instalar la nueva mezcladora asegúrese que la presilla retenedora del cartucho esté en su lugar. El cartucho y la presilla retenedora del cartucho fueron correctamente instalados y comprobados en la fábrica. Esto debe revisarse cuidadosamente en el momento de instalación. Si la presilla retenedora no está correctamente instalada, la presión del agua podría forzar al cartucho fuera del fundido, causando lesiones personales o daño por agua al lugar.



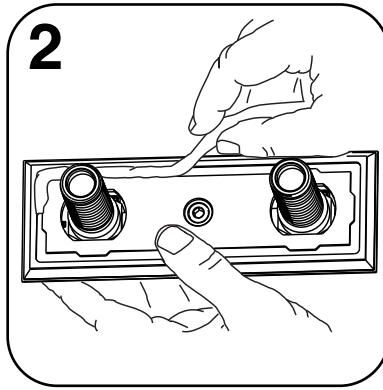


	<i>ENGLISH</i>	<i>ESPAÑOL</i>	<i>FRANÇAIS</i>
<b>1</b>	Handle Cap	Tapa de la Manija	Bouchon de poignée
<b>2</b>	Handle Screw	Tornillo de la Manija	Vis de poignée
<b>3</b>	Knob	Llave	Bouton de poignée
<b>4</b>	Cartridge Nut	Tuerca del Cartucho	Écrou de cartouche
<b>5</b>	Replacement Cartridge	Cartucho de Reemplazo	Cartouche de rechange
<b>6</b>	Valve Body	Ensamble de la Válvula	Corps de la soupape
<b>7</b>	Escutcheon	Chapetón	Rosace
<b>8</b>	Deck Plate	Placa de Cubierta	Plaque de comptoir
<b>9</b>	Faucet Shank	Tubo Roscado de Mezcladora	Tige de robinet
<b>10</b>	Mounting Nut/Washer	Tuerca/Arandela de Montaje	Écrou de fixation/rondelle
<b>11</b>	Tailpiece Nut	Tuerca de Colilla	Écrou d'about
<b>12</b>	Spout	Salida	Bec
<b>13</b>	Aerator/Garden Hose Adapter (optional)	Aireador/Adaptador para Manguera de Jardín (opcional)	Adaptateur pour aérateur/boyau de jardin (optionnel)

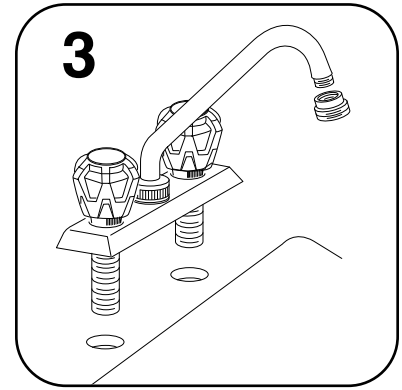
# INSTALLATION INSTRUCTIONS



1. To install Seal Trap Primer, remove set plug with standard Allen Key (3/16", not included) by rotating tool counter clockwise approximately 8 turns.



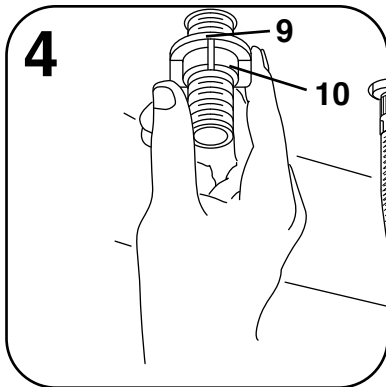
2. Be sure mounting surface is clean and dry. Holding faucet assembly upside down, place a 1/4" (6mm) bead of plumber's putty in the groove of the deck plate (8).



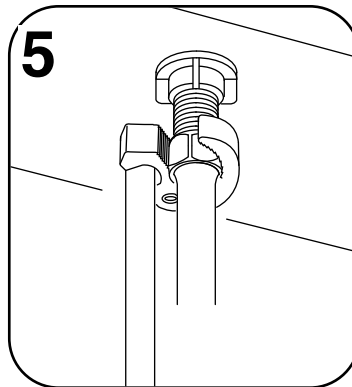
3. Place faucet in position on the sink, being careful not to disturb the putty bead.

Prior to inserting adapter, put thread seal tape on tapered thread for sealing valve body against leakage.

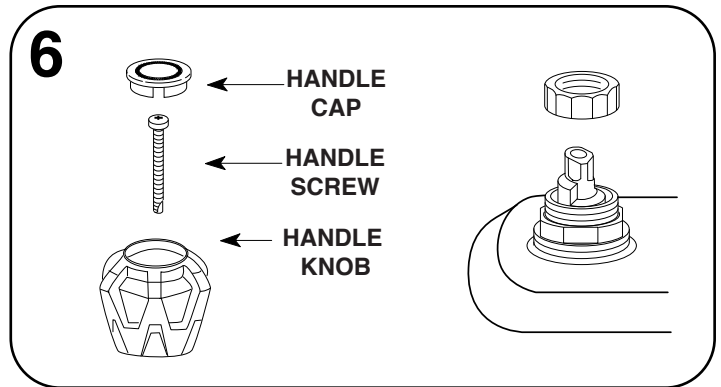
**CAUTION:** Always turn water OFF before removing or disassembling the valve. Open valve handles to relieve water pressure to insure that complete water shut-off has been achieved.



4. From under the sink, thread mounting nut/washer (10) (large side up) onto faucet shanks (9). Check faucet position and alignment on sink top, then HAND-TIGHTEN. Connect supplies to faucet shanks (hot - left, cold - right).

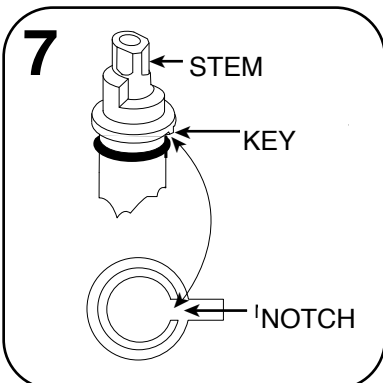


5. To connect supply lines (not included), thread onto faucet supplies finger tight. Then tighten with a wrench by rotating one half turn.



## Disassembly

6. Carefully remove handle cap (1) with a flatbladed screwdriver. Remove handle screw (2) and handle (3).



7. Loosen and unscrew the cartridge nut (4) with adjustable wrench. Then grasp cartridge stem with pliers, pulling cartridge (5) straight up and out.

To reassemble, reverse the steps above.

**▲ CAUTION:** Be careful not to damage the rubber seals on the cartridge when re-installing cartridge. During installation be sure of the following.

- Turn stem to ON position
- Waterway holes in cartridge are lined up
- Key in cartridge fits into notch on body
- Start cartridge nut by hand
- Do not cross thread, tighten firmly

## 8 FLUSHING INSTRUCTIONS:

**IMPORTANT:** Pipe chips, sand, stones and other solids found in new and renovated plumbing can damage the sealing surfaces of the cartridge and cause leaks. To avoid damage, **DO NOT TURN ON SUPPLY VALVES** until instructed below.

1. After installing and connecting your new faucet, make sure that the handles are in the on or open position, rotate hot handle counterclockwise and cold handle clockwise.
2. Open hot and cold water shut off valves and allow the water to run for 15 seconds.
3. Turn both handles to the off or closed position.
4. Unscrew aerator from the end of spout and clean the cone screen.
5. Replace the aerator and check system for leaks.

**Questions,  
Comments?  
Call Moen!**



**1 (800) BUY-MOEN  
[289-6636]**

In the U.S., call our toll free Helpline number for answers to any product installation or warranty questions.

**In Canada:**

Toronto: 905-829-3400;

Rest of Canada: 1-800-465-6130

**In Mexico:**

(84) 88-08-26, 88-08-27,  
o 91-800-84-345

## WARRANTY

Moen products have been manufactured under the highest standards of quality and workmanship. Moen warrants to the original consumer purchaser for as long as the original consumer purchaser owns their home (the "Warranty Period" for homeowners), that this faucet will be leak and drip-free during normal use and all parts and finishes of this faucet will be free from defects in material and manufacturing workmanship. All other purchasers (including purchasers for industrial, commercial and business use) are warranted for a period of 5 years from the original date of purchase (the "Warranty Period" for non-homeowners).

If this faucet should ever develop a leak or drip during the Warranty Period, Moen will **FREE OF CHARGE** provide the parts necessary to put the faucet back in good working condition and will replace **FREE OF CHARGE**, any part or finish that proves defective in material and manufacturing workmanship, under normal installation, use and service. Replacement parts may be obtained by calling 1-800-289-6636 (Canada 1-800-465-6130), or by writing to the address shown. Proof of purchase (original sales receipt) from the original consumer purchaser must accompany all warranty claims. Defects or damage caused by the use of other than genuine Moen parts are not covered by this warranty. This warranty is applicable only to faucets purchased after December 1995 and shall be effective from the date of purchase as shown on purchaser's receipt.

This warranty is extensive in that it covers replacement of all defective parts and finishes. However, damage due to installation error, product abuse, product misuse, or use of cleaners containing abrasives, alcohol or other organic solvents, whether performed by a contractor, service company, or yourself, are excluded from this warranty. Moen will not be responsible for labor charges and/or damage incurred in installation, repair or replacement, nor for any indirect, incidental or consequential damages, losses, injury or costs of any nature relating to this faucet. Except as provided by law, this warranty is in lieu of and excludes all other warranties, conditions and guarantees, whether expressed or implied, statutory or otherwise, including without restriction those of merchantability or of fitness for use.

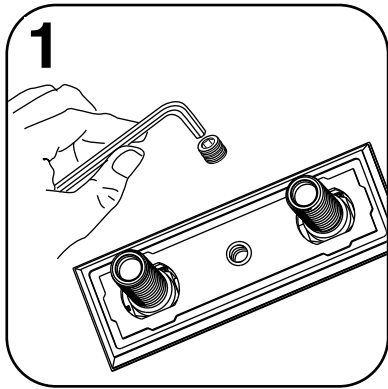
Some states, provinces and nations do not allow the exclusion or limitation of incidental or consequential damages, so the above limitations or exclusions may not apply to you. This warranty gives you specific legal rights and you may also have other rights which vary from state to state, province to province, nation to nation. Moen will advise you of the procedure to follow in making warranty claims. Simply write to Moen Incorporated using the address below. Explain the defect and include proof of purchase and your name, address, area code and telephone number.

## COMSUMER INFORMATION

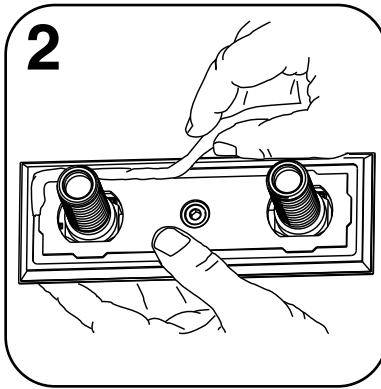
Faucets made of leaded brass alloys may contribute small amounts of lead to water that is allowed to stand in contact with the brass. The amount of lead contributed by any faucet is highest when the faucet is new. The following steps may reduce potential exposure to lead from faucets and other parts of the plumbing system:

- Always run the water for a few seconds prior to use for drinking or cooking
- Use only cold water for drinking or cooking
- If you wish to flush the entire plumbing system of water that has been standing in the pipes or other fittings, run the cold water until the temperature of the water drops, indicating water coming from the outside main
- If you are concerned about lead in your water, have your water tested by a certified laboratory in your area

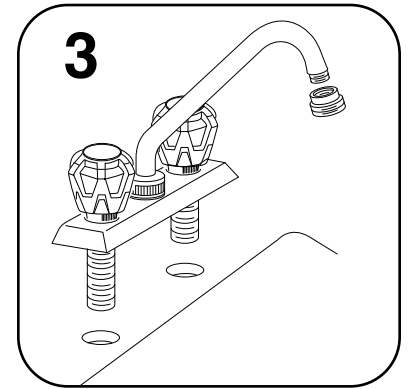
# INSTRUCCIONES DE INSTALACIÓN



1. Para instalar el sellador en la ranura del sello (Seal Trap Primer), remueva el tapón del juego con la Llave Allen estándar (3/16" no viene incluida) haciendo virar la herramienta en sentido contrario a las manecillas del reloj aproximadamente 8 vueltas.



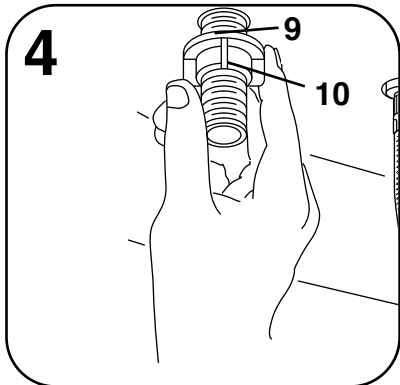
2. Asegúrese que la superficie de montaje esté limpia y seca. Sujutando el ensamble de la mezcladora boca abajo, aplique una tira de 1/4" (6mm) de masilla de plomero en la ranura de la placa de cubierta (8).



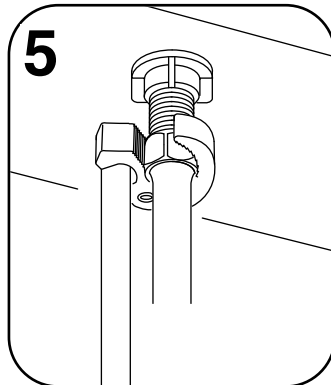
3. Coloque la mezcladora en posición sobre el fregadero, con cuidado de no afectar la tiritita de masilla.

Antes de insertar el adaptador, ponga una tira de cinta de roscas cónica para sellar el ensamble de la válvula a prueba de fugas.

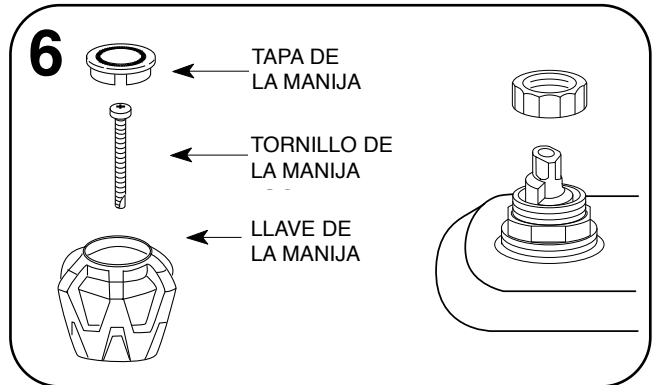
**CUIDADO:** Siempre CIERRE el agua antes de remover o desarmar la válvula. Abra las manijas de la válvula para aliviar la presión del agua y asegurar que el cierre completo del agua ha sido logrado.



4. Por debajo del fregadero, enrosque la arandela/tuerca de montaje (10) (lado largo hacia arriba) en las roscas del tubo de la mezcladora (9). Revise la posición de la mezcladora y su alineación sobre la cubierta del fregadero, luego ajuste CON LA MANO. Conecte las líneas de alimentación a los tubos roscados de la mezcladora (caliente - izquierda, fría - derecha).

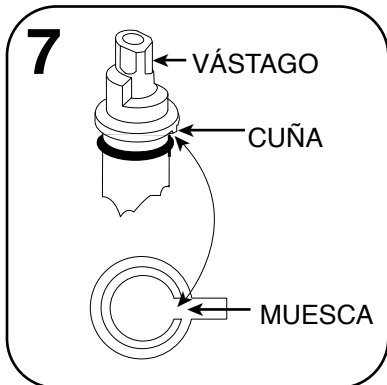


5. Para conectar las líneas de alimentación (no incluidas), enrósquelas a las piezas de la mezcladora con los dedos. Luego, apriete usando una llave con una media vuelta.



## Cómo Desarmar

6. Cuidadosamente remueva la tapa de la manija (1) con un destornillador de punta plana. Remueva el tornillo de la manija (2) y la manija (3).



7. Afloje y destornille la tuerca del cartucho (4) con una llave ajustable. Luego agarre el vástago del cartucho con un alicate, jalando el cartucho (5) directamente hacia arriba y afuera.

Para volver a armar invierta los pasos indicados arriba.

**▲ CUIDADO:** Tenga cuidado de no dañar los sellos de hule en el cartucho cuando vaya a reinstalarlo. Durante la instalación asegúrese de lo siguiente:

- Vire el vástago a la posición de ABIERTA
- Los orificios de los conductos de agua en el cartucho están alineados
- La cuña del cartucho calza dentro de la muesca del ensamble
- Empiece el ajuste de la tuerca del cartucho con la mano
- No trasrosque las roscas, apriete firmemente

## 8 INSTRUCCIONES DE ENJUAGUE:

**IMPORTANTE:** Trocitos de tubo, arena, piedras y otros sólidos que se encuentran en cañería nueva y renovada pueden dañar las superficies de sello del cartucho y provocar fugas. Para evitar daños, NO ABRA LAS LÍNEAS DE ALIMENTACIÓN hasta que se le indique más adelante.

1. Después de instalar y conectar su nueva mezcladora, asegúrese que las manijas están en la posición de abierta, gire la manija de agua caliente en sentido contrario a las manecillas del reloj y la manija de agua fría en sentido de las manecillas del reloj.
2. Abra la llave de paso del agua fría y caliente y deje que el agua corra por 15 segundos.
3. Vire ambas manijas a la posición de cierre del agua.
4. Desatornille el aireador por el extremo de la salida y limpie el tamiz/filtro de cono.
5. Reemplace el aireador y revise el sistema a ver si hay fuga

¿Preguntas,  
Comentarios?  
¡Llame a Moen!



**(84) 88-08-26, 88-08-27  
o 91-800-84-345**

En Méjico llame nuestro número de asistencia gratis para obtener respuestas en cuanto a la instalación de cualquier producto o preguntas sobre la garantía.

**En los EE.UU.:**

1 (800) BUY-MOEN [289 - 6636]

**En el Canada:**

Toronto: 905-829-3400

En el resto del Canada: 1-800-465-6130

## GARANTIA LIMITADA DE VIDA

Los productos Moen han sido elaborados bajo los más estrictos standard de calidad y mano de obra. Moen garantiza al consumidor - comprador original por todo el tiempo que el consumidor - comprador original esté en posesión de su casa (el "Período de Garantía" del propietario de casa), que esta mezcladora será libre de infiltraciones y goteo durante su uso normal y que todas las piezas y el acabado de esta mezcladora serán libres de defectos de material y mano de obra de fabricación. Todos los otros compradores (incluyendo compras para uso industrial comercial y profesional) se garantizan por un período de 5 años desde la fecha original de compra (el "Período de Garantía" para los que no son propietarios de casa).

En caso que esta mezcladora empiece en algún momento a gotear o infiltrarse durante el Período de Garantía, Moen suministrará LIBRE DE CARGO las piezas que se necesiten para reponer la mezcladora en buena condición de funcionamiento y reemplazará LIBRE DE CARGO, cualquier pieza o acabado que resulte ser defectuoso en cuanto a material y elaboración, bajo instalación, uso y servicio normal. Las piezas de repuesto se pueden obtener llamando al 1-800-289-6636 (Canadá 1-800-465-6130), o escribiendo a la dirección indicada. El comprobante de compra (recibo original de la venta) del consumidor - comprador de origen debe acompañar todas las reclamaciones de garantía. Esta garantía no ampara los defectos o daños ocasionados por un uso otro que de piezas genuinas Moen. Esta garantía se extiende solamente a mezcladoras compradas después de Diciembre 1995 y será en efectividad desde la fecha de la compra como indique el recibo del comprador.

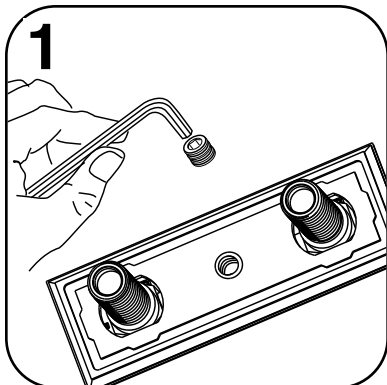
Esta garantía es amplia puesto que cubre el repuesto de todas piezas y acabados defectuosos. Sin embargo, los daños causados por un error de instalación, abuso del producto, mal uso del producto o el uso de limpiadores que contengan abrasivos, alcohol u otros solventes orgánicos, ya sean ejecutados por un contratista, Cía. de servicio o Ud. mismo se excluyen de esta garantía. Moen no será responsable de costos laborales y/o daños producidos durante la instalación, reparación o cualquier daño incidental o consiguiente, pérdidas, heridas u costos de cualquier naturaleza relacionados con esta mezcladora. Salvo como previsto por la ley, esta garantía reemplaza y excluye todas las otras garantías, condiciones y afirmaciones, ya sea expresadas o implícitas, legales u otras, incluyendo sin restricción alguna aquellas de comercialización o aptitud para el uso.

Algunos estados, provincias y naciones no permiten la exclusión o limitación de daños incidentales o consiguientes, y por este motivo las sobrecitadas limitaciones posiblemente no le afectan. Esta garantía le otorga derechos legales específicos y Ud. posiblemente también tiene otros derechos que cambian de un estado a otro, de una provincia a otra, de una nación a otra. Moen le avisará cual procedimiento debe seguir en cuanto haga una reclamación bajo garantía. Escriba nada más a Moen Incorporated a la dirección indicada a continuación. Explique el defecto e incluya la prueba de compra así como su nombre, dirección, código y número de teléfono.

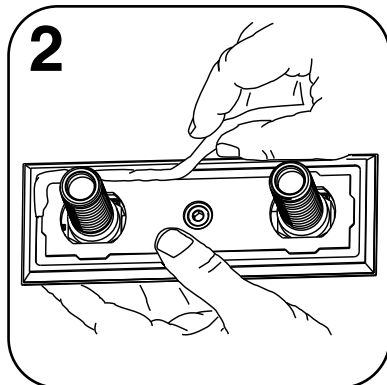
## INFORMACION AL CONSUMIDOR

Mezcladoras fabricadas con aleaciones de latón de plomo podrían contribuir pequeñas cantidades de plomo al agua que está en contacto con el latón. La cantidad de plomo contribuida en cualquier mezcladora es mayor cuando esta mezcladora es nueva. Los siguientes pasos podrían reducir la exposición potencial al plomo de las mezcladoras y otras piezas del sistema de plomería:

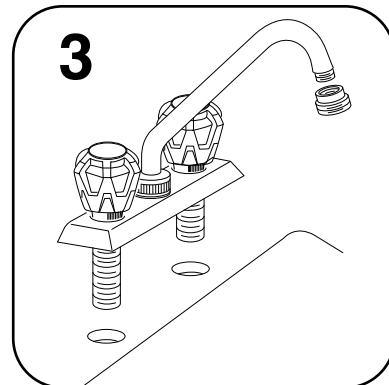
- Siempre deje correr el agua por unos segundos antes de usarla para tomar o cocinar
- Solamente use agua fría para tomar o cocinar
- Si usted desea limpiar el sistema completo de plomería de agua estancada en las tuberías y otros accesorios, deje correr el agua hasta que la temperatura de ésta baje, indicando de que esta agua viene del suministro de afuera.
- Si usted tiene interés sobre el plomo en su agua, haga examinar su agua por un laboratorio certificado en su área



1. Pour installer l'amorce de siphon d'étanchéité, enlever le bouchon d'arrêt à l'aide d'une clé hexagonale (3/16 po, non incluse) en tournant l'outil vers la gauche pour environ huit tours.



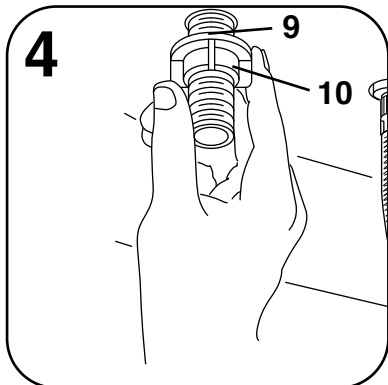
2. S'assurer que la surface d'installation est propre et sèche. En tenant l'assemblage du robinet à l'envers, placer une perle de mastic de plombier de 6 mm (1/4 po) dans la rainure de la plaque de comptoir (8).



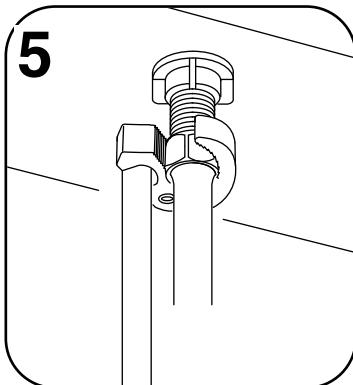
3. Placer le robinet à la position appropriée sur l'évier en s'assurant de garder la perle de mastic intacte.

Avant d'insérer l'adaptateur, envelopper le filetage conique de ruban pour joints filetés sceller le corps de la soupape et prévenir les fuites.

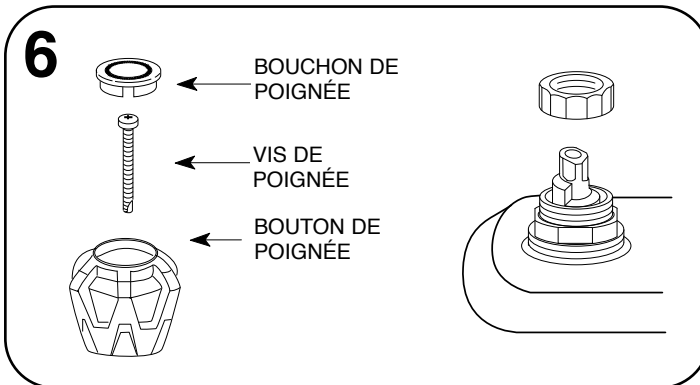
**ATTENTION :** S'assurer de toujours FERMER l'alimentation en eau avant d'enlever ou de démonter la soupape. Ouvrir les poignées de soupape pour éliminer la pression d'eau et ainsi s'assurer que l'alimentation en eau est complètement fermée.



4. Sous l'évier, fileter l'écrou de fixation/la rondelle (10), en plaçant la partie la plus large vers le haut, sur les tiges du robinet (9). Vérifier la position du robinet et aligner sur le dessus de l'évier, puis serrer À LA MAIN. Raccorder les conduites aux tiges du robinet (eau chaude à gauche et eau froide à droite).

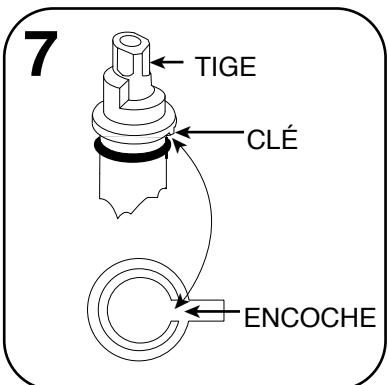


5. Pour raccorder les conduites d'alimentation (non comprises), fileter à la main sur les conduites du robinet et serrer ensuite à l'aide d'une clé en tournant d'un demi-tour.



## Démontage

6. Enlever soigneusement le bouchon de poignée (1) à l'aide d'un tournevis à tête plate. Retirer la vis de poignée (2) puis le bouton de poignée (3).



7. Desserrer et dévisser l'écrou de cartouche (4) avec une clé anglaise. Saisir ensuite la tige de cartouche avec des pinces et tirer la cartouche (5) verticalement et la retirer.

Pour remonter, suivre l'ordre inverse des étapes précitées.

**▲ ATTENTION :** S'assurer de ne pas endommager les joints étanches en caoutchouc de la cartouche lors de la réinstallation de la cartouche. Durant l'installation, s'assurer que :

- la tige pointe vers la position ON.
- les ouvertures pour les conduites d'eau dans la cartouche sont alignées.
- la " clé " dans la cartouche s'adapte à l'encoche du corps.
- l'écrou de cartouche est vissé à la main en premier.
- le filetage suit parfaitement la rainure puis serrer fermement.

## 8 DIRECTIVES DE RINÇAGE

**IMPORTANT :** Les éclats de tuyauterie, le sable, les pierres et les autres matières solides, se trouvant dans toute plomberie nouvelle ou rénovée, peuvent endommager les surfaces d'étanchéité de la cartouche et causer des fuites. Pour prévenir de tels dommages, **NE PAS OUVRIR LES VANNES D'ALIMENTATION** avant d'avoir suivi les directives suivantes :

1. Après avoir installé et raccordé le nouveau robinet, s'assurer que les poignées sont en position " ouverte ". Tourner vers la gauche la poignée d'eau chaude et celle d'eau froide vers la droite.
2. Ouvrir les robinets d'arrêt d'eau froide et d'eau chaude et laisser couler l'eau pendant 15 secondes.
3. Fermer les deux poignées du robinet.
4. Dévisser l'aérateur de l'extrémité du bec et nettoyer le filtre conique.
5. Replacer l'aérateur et vérifier s'il y a des fuites dans le système.

**Questions  
Commentaires  
Appeler Moen!**



**Toronto : 905-829-3400**  
**Ailleurs au Canada :**  
**1 800-465-6130**

**Au Canada,** utiliser notre ligne sans frais d'assistance téléphonique en ce qui concerne toutes vos questions sur l'installation du produit ou la garantie.

**Aux É.U. :**

1 (800) BUY-MOEN [289 - 6636]

**Au Mexique :**

(84) 88-08-26, 88-08-27,  
o 91-800-84-345

## GARANTIE

Les produits Moen ont été fabriqués selon les normes de qualité et de main-d'œuvre les plus élevées. Moen garantit à la personne ayant acheté le robinet originalement, aussi longtemps qu'elle reste propriétaire de la maison, (période de garantie pour propriétaires), que ce robinet sera libre de toute fuite ou d'égouttement pendant son usage normal et que toutes les pièces et tous les finis de ce robinet ne présenteront aucun défaut de matériel et de main-d'œuvre en usine. L'achat par tout autre consommateur (acheteur à des fins industriels, commerciales et d'affaires) sera garanti pendant 5 ans à compter de la date d'achat originale (période de garantie pour non-propriétaires).

Si ce robinet fuit ou dégoutte durant la période de garantie, Moen remplacera GRATUITEMENT les pièces de remplacement requises pour remettre le robinet en parfait état et remplacera GRATUITEMENT toute pièce ou tout fini dont le matériel, la fabrication ou la main-d'œuvre, lors d'une installation, d'un usage et d'un service normaux, s'avère défectueux. On peut obtenir les pièces de remplacement en composant le 1 800 289-6636 ou en écrivant à l'adresse indiquée. La preuve d'achat (reçu de vente original) du consommateur ayant acheté le robinet initialement, doit accompagner toute réclamation. Les défauts ou les dommages causés par l'utilisation de pièces non fournies par Moen ne sont pas couvertes par cette garantie. Cette garantie s'applique uniquement aux robinets achetés après décembre 1995 et entre en vigueur à compter de la date d'achat indiquée sur le reçu de caisse du consommateur.

Cette garantie est vaste car elle couvre le remplacement de toute pièce ou de tout fini défectueux. Cependant, les dommages causés par une erreur d'installation, un abus du produit, une mauvaise utilisation du produit ou l'utilisation de nettoyeurs contenant des agents abrasifs, de l'alcool ou des solvants organiques, qu'ils soient utilisés par un entrepreneur, une entreprise de service ou le consommateur, sont exclus de cette garantie. Moen n'est pas responsable des frais de main-d'œuvre ni de tous dommages survenus durant l'installation, la réparation ou le remplacement, ni des dommages indirects ou consécutifs, des pertes, des blessures ou des coûts connexes à ce robinet. Sauf lorsque prévu par la loi, cette garantie remplace et exclut toute autre garantie et condition, qu'elles soient exprimées ou sous-entendues, obligatoires ou autres, y compris sans restriction, celle de commercialisation ou d'aptitude d'utilisation.

Certains pays, certains États et certaines provinces, ne permettent aucune exclusion, ni limitation suite aux dommages indirects ou consécutifs. Les limitations ou les exclusions ne s'appliquent donc pas dans ces cas. Cette garantie accorde des droits juridiques et il est possible que d'autres droits soient applicables selon l'État, la province ou le pays précis. Moen avisera le consommateur de la procédure à suivre pour soumettre une réclamation. Il suffit d'écrire à Moen incorporée, d'expliquer le défaut et d'inclure une preuve d'achat, d'inscrire son nom, adresse ainsi que code régional et numéro de téléphone.

## INFORMATION POUR LE CONSOMMATEUR

Les robinets fabriqués à partir d'alliages de laiton et de plomb peuvent ajouter des résidus de plomb à l'eau si celle-ci était stagnante et qu'elle touchait au laiton. La quantité de plomb ajoutée par tout robinet est plus élevée lorsque le robinet est nouveau. Les directives suivantes peuvent aider à réduire l'exposition au plomb provenant du robinet et d'autres parties de la tuyauterie.

- Toujours faire couler l'eau pendant quelques secondes avant de l'utiliser pour la cuisson ou la consommation.
- Utiliser uniquement de l'eau froide pour la consommation ou la cuisson.
- Pour rincer l'eau stagnante de la tuyauterie et des raccords, faire couler l'eau froide jusqu'à ce que sa température baisse, indiquant ainsi que l'eau provient maintenant de la conduite extérieure.
- Si la teneur en plomb de votre eau vous inquiète, la faire tester par un laboratoire local certifié.



Buy it for looks. Buy it for life.®