

INSTALLATION GUIDE GUÍA DE INSTALACIÓN GUIDE D'INSTALLATION

PLEASE CONTACT MOEN FIRST

For Installation Help, Missing or Replacement Parts
(USA) 1-800-BUY-MOEN (1-800-289-6636) www.moen.com

(Canada) 1-800-465-6130 www.moen.ca

POR FAVOR, CONTÁCTESE PRIMERO CON MOEN

Para obtener ayuda de instalación, piezas faltantes o de recambio

(Costa Este) 011 52 (800) 718-4345 www.moen.com.mx

VEUILLEZ D'ABORD CONTACTER MOEN

En cas de problèmes avec l'installation, ou pour obtenir toute pièce manquante ou de rechange

(Canada) 1-800-465-6130 www.moen.ca

GARBAGE DISPOSAL TRITURADOR DE DESPERDICIOS BROYEUR À DÉCHETS

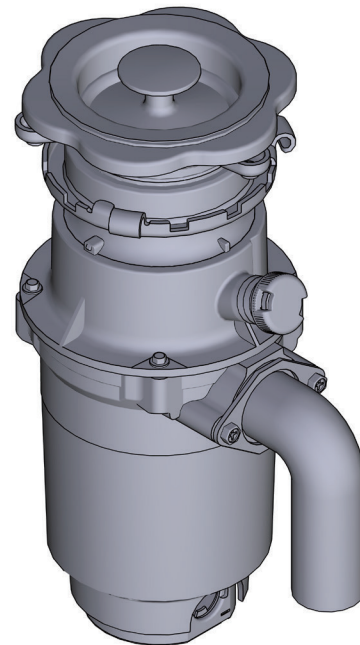


Image is for reference only
(Style varies by model)

La imagen es sólo como referencia
(El estilo varía por el modelo)

Cette image n'est offerte qu'à titre indicatif seulement
(Le style varie selon le modèle)

**Record Purchased Model Number:
Registro del número de modelo comprado:
Consigner ici le numéro du modèle acheté :**

(Save instruction sheet for future reference)
(Guarde la hoja de instrucciones para futura referencia)
(Garder ces directives pour référence ultérieure)

HELPFUL TOOLS

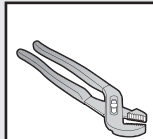
For safety and ease of garbage disposal replacement, Moen recommends the use of these helpful tools.

HERRAMIENTAS ÚTILES

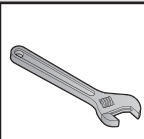
Para que el cambio del triturador sea fácil y seguro, Moen le recomienda usar estas útiles herramientas.

OUTILS UTILES

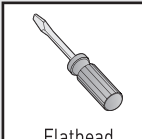
Par mesure de sécurité et pour faciliter le remplacement du broyeur à déchets, Moen suggère l'utilisation des outils suivants.



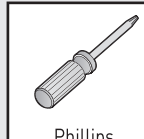
Adjustable Pliers
Alicate ajustable
Pinces réglables



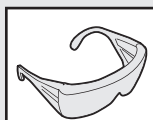
Adjustable Wrench
Llave ajustable
Clé anglaise



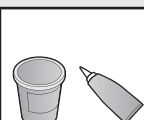
Flathead Screwdriver
Destornillador de punta chata
Tournevis à tête plate



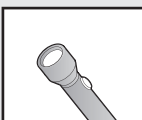
Phillips Screwdriver
Destornillador Phillips
Tournevis Phillips



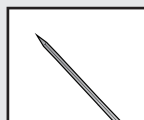
Safety Glasses
Gafas de seguridad
Lunettes de sécurité



Sealant
Sellador
Mastic



Flashlight
Linterna
Lampe de poche



Pencil
Lápiz
Crayon

Register Online:
Regístrese en línea:
S'enregistrer en ligne :
www.moen.com/product-registration

Parts List

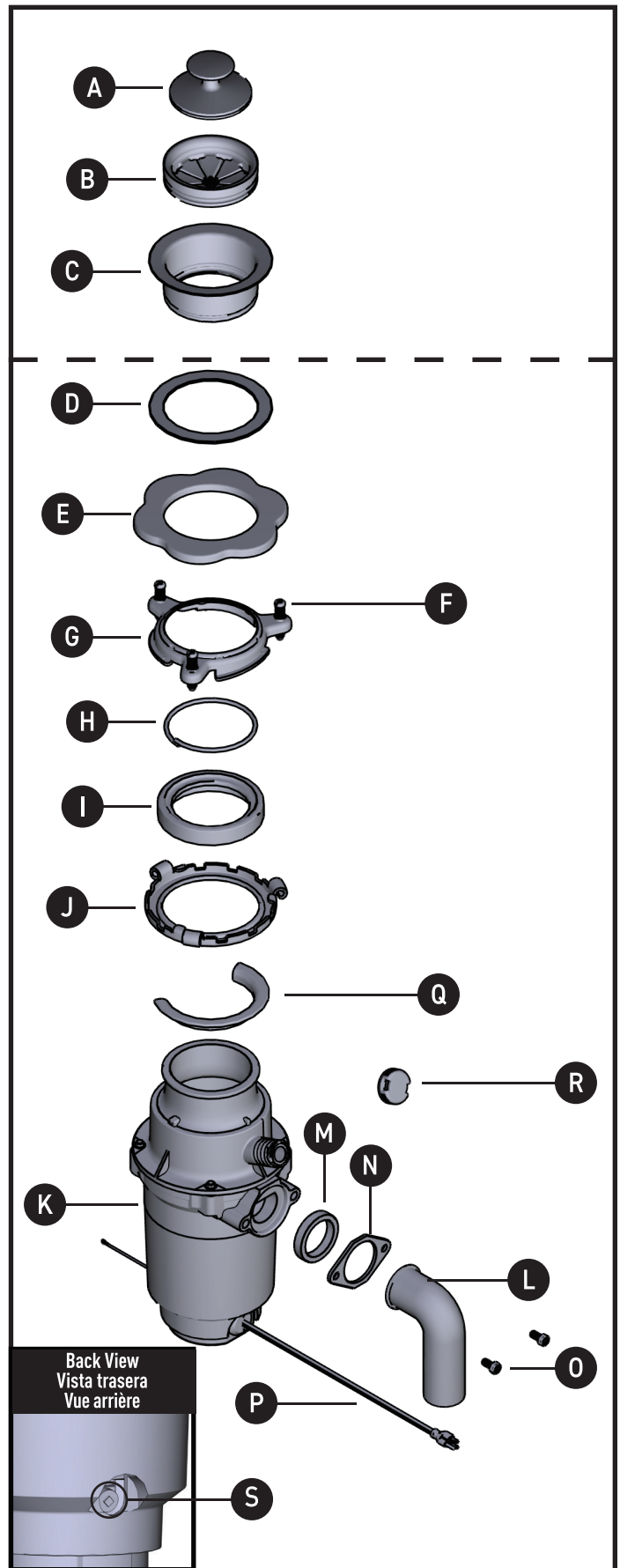
- | | |
|----------------------------|--------------------------|
| A. Stopper | J. Lower Mounting Ring |
| B. Removable Splash Guard† | K. Disposal |
| C. Sink Flange | L. Drain Elbow |
| D. Fiber Gasket | M. Rubber Gasket |
| E. Backup Flange | N. Elbow Flange |
| F. Mounting Screws (x3) | O. Screws (x2) |
| G. Upper Mounting Ring | P. Powercord |
| H. Snap Ring | Q. Easy Lift Collar |
| I. Cushion Mount | R. Dishwasher Drain Plug |
| | S. Reset Button |

Lista de piezas

- | | |
|-------------------------------|-------------------------------------|
| A. Tapón | J. Anillo de montaje inferior |
| B. Salpicadero removible† | K. Triturador |
| C. Brida del fregadero | L. Codo del desagüe |
| D. Empaque de fibra | M. Empaque de caucho |
| E. Brida de apoyo | N. Brida de codo |
| F. Tornillos de montaje (x3) | O. Tornillos (x2) |
| G. Anillo de montaje superior | P. Cable de alimentación |
| H. Anillo de resorte | Q. Cuello fácil de levantar |
| I. Montaje amortiguador | R. Tapón de desagüe para lavaplatos |
| | S. Botón de reinicio |

Liste des pièces

- | | |
|---------------------------------|---------------------------------------|
| A. Bouchon | K. Broyeur |
| B. Pare-éclaboussures amovible† | L. Coude de renvoi |
| C. Collet d'évier | M. Joint d'étanchéité en caoutchouc |
| D. Joint d'étanchéité en fibre | N. Bride de coude |
| E. Bride de refoulement | O. Vis (x2) |
| F. Vis de montage (x3) | P. Cordon d'alimentation |
| G. Anneau de montage supérieur | Q. Collet de type <i>Easy Lift</i> |
| H. Anneau élastique | R. Bouchon de bonde du lave-vaisselle |
| I. Support compressible | S. Bouton de réinitialisation |
| J. Anneau de montage inférieur | |



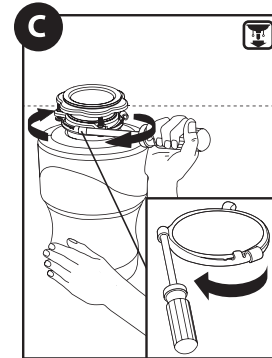
STEPS FOR REMOVAL OF OLD DISPOSAL. FOR NEW DISPOSAL INSTALL, SKIP TO PAGE 5.

PASOS PARA RETIRAR EL ANTIGUO TRITURADOR. PARA CONSULTAR LOS PASOS DE INSTALACIÓN DEL NUEVO TRITURADOR, PASE A LA PÁGINA 5.
ÉTAPES À SUIVRE POUR RETIRER L'ANCIEN BROYEUR. POUR CONSULTER LES ÉTAPES D'INSTALLATION DU NOUVEAU BROYEUR, PASSER À LA PAGE 5.

Turn off power if hardwired or unplug if cord is used.

Corte la energía si está cableado o desenchufe si se utiliza un cable de alimentación.

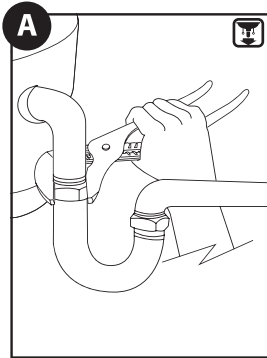
Couper l'alimentation électrique si le broyeur possède un raccordement fixe ou débrancher le cordon électrique, le cas échéant.



Caution: Be sure to support the disposal while performing this step or it may fall when the lower mounting ring is disconnected from the mounting assembly. Remove disposal from sink flange by turning lower mount ring to the left. If you are unable to turn the mount ring, tap on one of the extensions from the ring with a hammer. Some mounting systems have tubular extensions. Inserting a screwdriver into one tube will provide additional leverage for turning the mount ring. Some disposals may require the removal of a clamp. If your disposal is hardwired (metal shielded cable not utilizing a wall plug), complete step D. If you utilize a plug in cord, go on to step E.

Precaución: Asegúrese de sostener el triturador mientras lleva a cabo este paso o puede caerse al desconectar el anillo de montaje inferior del conjunto de montaje. Retire el triturador de la brida del fregadero haciendo girar el anillo de montaje inferior hacia la izquierda. Si no puede hacer girar el anillo de montaje, golpee en una de las extensiones del anillo con un martillo. Algunos sistemas de montaje tienen extensiones tubulares. Insertar un destornillador dentro de un tubo proveerá palanca adicional para hacer girar el anillo de montaje. Algunos trituradores pueden necesitar que se retire una abrazadera. Si su triturador está cableado (cable de metal blindado que no utiliza un tomacorrientes de pared), complete el Paso D. Si utiliza un cable con enchufe, vaya al Paso E.

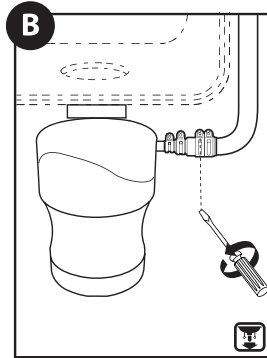
Mise en garde: S'assurer de supporter le broyeur durant cette étape, car il pourrait tomber lorsque l'anneau de montage inférieur est détaché de l'assemblage de montage. Enlever le broyeur du collet d'évier en tournant l'anneau de montage inférieur vers la gauche. Si vous ne pouvez pas tourner l'anneau de montage, frapper sur l'une des rallonges de l'anneau à l'aide d'un marteau. Certains systèmes de montage possèdent des rallonges tubulaires. Insérer un tournevis dans un tube pour tourner plus efficacement l'anneau de montage. Pour certains broyeurs, il faudra peut-être retirer un collier de serrage. Si votre broyeur est raccordé à l'aide d'un câble fixe (câble avec gaine en métal qui n'est pas branché à une prise murale), passer à l'étape D. Si le broyeur possède un cordon d'alimentation devant être branché à une prise murale, passer à l'étape E.



⚠️ Unplug the disposal or if disposal is hardwired, turn off the electrical power at the circuit breaker or fuse box. Use a wrench to disconnect the drain line where it attaches to the disposal discharge tube.

⚠️ Desenchufe el triturador o, si está cableado, corte la energía en el disyuntor o en la caja de fusibles. Use una llave para desconectar la línea de desagüe donde se conecta con el tubo de descarga del triturador.

⚠️ Débrancher le broyeur ou, si le broyeur possède un raccordement fixe, mettre hors tension le disjoncteur ou le fusible. Utiliser une clé pour détacher la conduite d'évacuation, là où elle est fixée au tube de décharge du broyeur.



If a dishwasher is installed, make sure the dishwasher is not running. We recommend unplugging the dishwasher or turning off the electrical power at the circuit breaker or fuse box. Remove the dishwasher drain hose from the disposal.

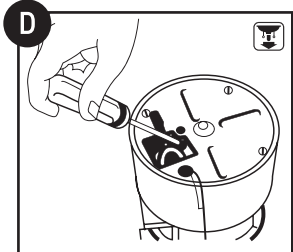
Si se instala un lavavajillas, asegúrese de que el lavavajillas no esté funcionando. Recomendamos desenchufar el lavavajillas o cortar la energía eléctrica en el disyuntor o en la caja de fusibles. Retire la manguera de desagüe del lavavajillas del triturador.

S'il y a un lave-vaisselle, s'assurer qu'il n'est pas en marche. Nous recommandons de débrancher le lave-vaisselle ou de couper son alimentation au boîtier de disjoncteurs ou fusibles. Enlever le tuyau d'évacuation du lave-vaisselle raccordé au broyeur.

HARDWIRE REMOVAL

REMOCIÓN DEL CABLEADO

RETRAIT D'UN BROYEUR AVEC CÂBLE FIXE



⚠️ Turn off power at circuit breaker or fuse box. When the old disposal is removed from sink flange, disconnect any hardwired connections or unplug unit. **Disclaimer: If you are not familiar with electrical power and procedures, call a qualified electrician.**

A. When disposer is removed, turn up side down and remove electrical cover plate (see D).
B. Use screwdriver to remove green ground wire. Remove wire nuts from black and white power wires and separate disposer wires from power cable wires. Loosen screws on cable clamp and separate cable from disposer.

⚠️ Corte la energía en el disyuntor o en la caja de fusibles. Al retirar el viejo triturador de la brida del fregadero, desconecte las conexiones cableadas y desenchufe la unidad. **Descargo de responsabilidad: si no está familiarizado con la corriente eléctrica y sus procedimientos, llame a un electricista capacitado.**

A. Una vez removido el triturador, delo vuelta y retire la placa protectora eléctrica (ver D).
B. Use un destornillador para retirar el cable a tierra verde. Retire las tuercas para cable eléctrico de los cables de alimentación blanco y negro y separe los cables del triturador de los cables de alimentación. Afloje los tornillos en la abrazadera del cable y separe el cable del triturador.

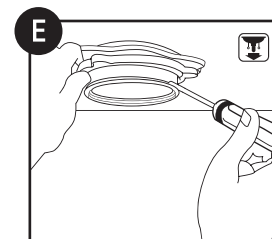
⚠️ Couper l'électricité au disjoncteur ou au fusible. Lorsque l'ancien broyeur est enlevé du collet d'évier, débrancher tout raccord au câble fixe ou débrancher l'appareil. **Avis de non-responsabilité : Si l'électricité et les procédures qui s'y rattachent ne vous sont pas familières, veuillez faire appel à un électricien qualifié.**

A. Une fois le broyeur enlevé, le renverser et retirer la plaque de couverture de la fonction électrique (voir D).
B. À l'aide d'un tournevis, retirer le fil de mise à la terre vert. Retirer les capuchons de connexion des fils noir et blanc, puis séparer les fils du broyeur des fils du câblage électrique. Dévisser les vis du collier de câble et séparer le câble du broyeur.

HELPFUL HINT: Unless you have a new home, this is a good time to clean out the trap and drain lines by running a drain auger or plumber's snake before installing your new disposal.

SUGERENCIA ÚTIL: Salvo que tenga una casa nueva, esta es una buena oportunidad para limpiar el filtro y las líneas de desagüe haciendo pasar un barreno o una cinta de destapar cañerías antes de instalar su nuevo triturador.

CONSEILS UTILES : Sauf si votre maison est neuve, il est recommandé de profiter de l'occasion pour nettoyer les conduits d'évacuation et le siphon au moyen d'un furet, aussi appelé sonde spirale, inséré dans le tuyau d'évacuation avant d'installer le nouveau broyeur.



Inspect current mounting ring seals, your new disposal may be compatible with the existing mounting ring and could be reused. If the existing sink flange is to be reused, go to page 7, step 10. If unable to be used, remove the old sink flange from the sink. Clean the sink thoroughly.

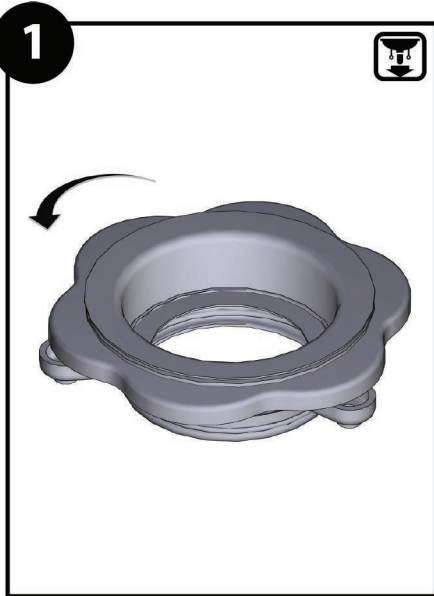
Inspeccione los sellos de anillo de montaje existentes; su nuevo triturador puede ser compatible con el anillo de montaje presente y puede ser reutilizado. Si la brida del fregadero existente va a ser reutilizada, vaya a la página 7, paso 10. Si no puede ser reutilizada, retire la vieja brida del fregadero y limpie bien el fregadero.

Bien examiner les bagues d'étanchéité de montage. Votre nouveau broyeur pourrait être compatible avec l'anneau de montage existant et celui-ci pourrait alors être réutilisé. Si le collet d'évier existant est réutilisé, passer à la page 7, étape 10. S'il est impossible de l'utiliser, enlever l'ancien collet d'évier. Nettoyer l'évier à fond.

INSTALLATION OF MOUNTING ASSEMBLY READ COMPLETELY BEFORE STARTING. NOTE: Pay close attention to the order of the mounting assembly parts, as they have been correctly assembled by the factory.

INSTALACIÓN DEL CONJUNTO DE MONTAJE LEA POR COMPLETO ANTES DE EMPEZAR. NOTA: Preste mucha atención al orden de las piezas del conjunto de montaje, que han sido armadas correctamente en fábrica.

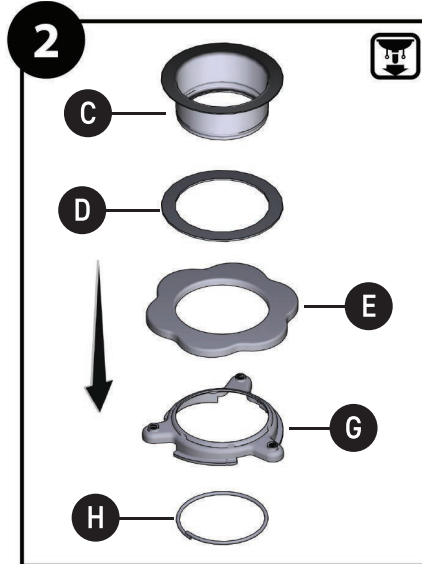
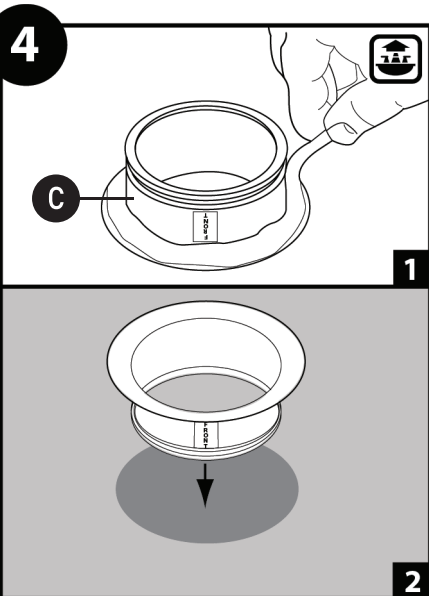
INSTALLATION DE L'ASSEMBLAGE DE MONTAGE LIRE INTÉGRALEMENT AVANT DE COMMENCER. REMARQUE : Accorder une attention particulière à l'ordre des pièces lors du réassemblage, car elles ont été assemblées correctement en usine.



Remove disposal from packaging. Disassemble the mounting assembly from the disposal by turning the lower mount ring until it disengages from the ramps on the upper mounting ring.

Retire el triturador del embalaje. Desarme el conjunto de montaje del triturador haciendo girar el anillo de montaje inferior hasta que se desenganche de las rampas en el anillo de montaje superior.

Retirer le broyeur de son emballage. Démontez l'assemblage de montage du broyeur en tournant l'anneau de montage inférieur jusqu'à ce qu'il se libère des rails sur l'anneau de montage supérieur.



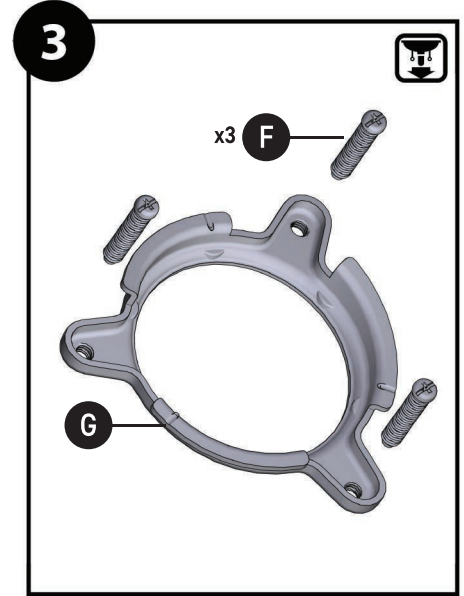
1. Place a flathead screwdriver under one end of the snap ring (H) to remove it from the sink flange (C).
2. Remove the upper mounting ring (G), backup flange (E) and fiber gasket (D) from the sink flange (C). Note the sequence of these parts as they are stacked in the correct re-assembly sequence. Keep these parts together and set aside. **Note:** Mounting assembly can accommodate sink thickness up to 1/2". Extended length sink flange available on MOEN.COM.

1. Coloque un destornillador de punta chata debajo de un extremo del anillo de resorte (H) para retirarlo de la brida del fregadero (C).
2. Retire el anillo de montaje superior (G), la brida de apoyo (E) y el empaque de fibra (D) de la brida del fregadero (C). Note la secuencia de estas piezas para poder volver a apilarlas en la secuencia correcta de rearmado. Mantenga estas piezas juntas y resérvelas. **Nota:** El conjunto de montaje puede aceptar un espesor de cubierta de hasta 1/2" (1.27 cm). Hay una brida de fregadero extendida disponible en MOEN.COM.

1. Placer la lame d'un tournevis à tête plate sous l'une des extrémités de l'anneau élastique (H) pour le retirer du collet de l'évier (C).
2. Enlever l'anneau de montage supérieur (G), la brida de refoulement (E) et le joint d'étanchéité en fibre (D) du collet d'évier (C). Noter l'ordre de l'emplacement de ces pièces, car elles sont placées dans la séquence appropriée au réassemblage. Garder ces pièces ensemble et les mettre de côté. **Remarque :** L'assemblage de montage convient à une épaisseur d'évier allant jusqu'à 1/2 po. Un collet d'évier plus long est offert sur le site MOEN.COM.

1. Clean the area around the sink drain where the disposal is to be mounted. Evenly apply 1/2" thick rope of plumber's sealant around Sink Flange (C).
2. Position the Sink Flange (C) in the center of the sink drain opening. Push the sink flange down firmly to make a good seal. **Note:** Excess sealant will be squeezed out during step 10 and should not be cleaned up until then. **DO NOT** move or rotate the sink flange once seated or the seal may be broken. **Note:** Some sink manufacturers may recommend "Non-Staining" plumber's sealant, check your sink care instructions.

1. Limpie la zona alrededor del desagüe del fregadero donde se va a montar el triturador. Aplique en forma pareja un cordón de sellador de plomero de 1/2" (1.27 cm) de espesor alrededor de la brida del fregadero (C).
2. Ubique la brida del fregadero (C) en el centro de la abertura del desagüe del fregadero. Empuje la brida del fregadero hacia abajo con firmeza para lograr un buen sello. **Nota:** El exceso de sellador se escurrirá durante el Paso 10 y no debe limpiarse hasta entonces. **NO** mueva o haga girar la brida del fregadero una vez asentado o se romperá el sello. **Nota:** Algunos fabricantes de fregaderos recomiendan usar masil la de plomero "que no manche"; consulte sus instrucciones de cuidado del fregadero.



Hand tighten the Mounting Screws (F) (x3) onto the Upper Mounting Ring (G).

Apriete a mano los tornillos de montaje (F) (x3) en el anillo de montaje superior (G).

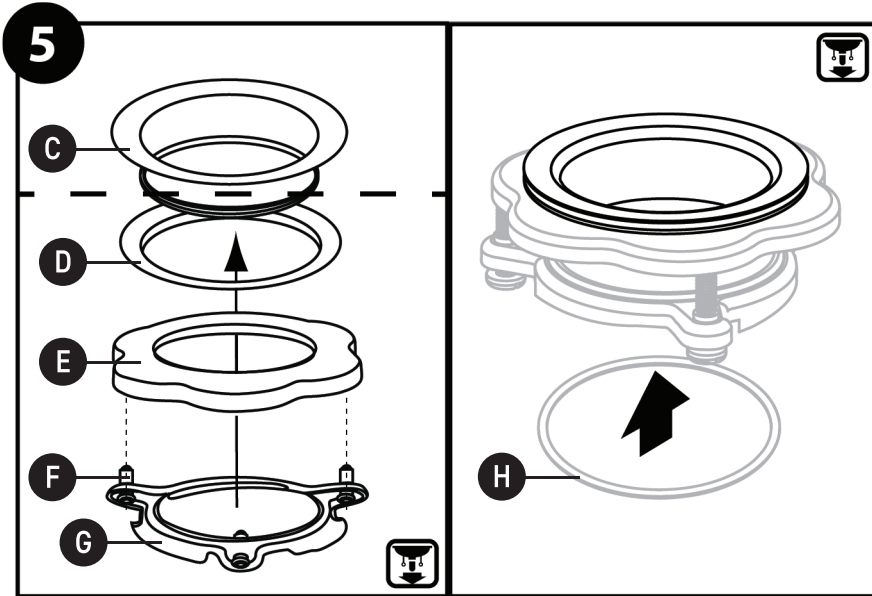
Visser manuellement les vis de montage (F) (x3) sur l'anneau de montage supérieur (G).

1. Nettoyer la zone entourant le tuyau d'évacuation de l'évier où le broyeur doit être installé. Appliquer un cordon de mastic de plombier égal de 1/2 po autour du collet d'évier (C).
2. Placer le collet d'évier (C) au centre de l'ouverture du tuyau d'évacuation de l'évier. Pousser sur le collet d'évier bien fermement pour assurer une bonne étanchéité. **Remarque :** Tout excès de mastic se trouvera extrait par pression à l'étape 10 et ne doit pas être nettoyé avant ce moment. **NE PAS** déplacer ni tourner le collet d'évier une fois installé ou l'étanchéité pourrait être compromise. **Remarque :** Certains fabricants d'évier peuvent recommander un mastic de plombier ne tachant pas. Veuillez lire les directives liées à l'entretien de votre évier. Placer une serviette au fond l'évier pour prévenir les rayures.

HELPFUL HINT: Using a towel in the sink to prevent scratching, place a weight (or your old garbage disposal) on the sink flange to hold it in place until the sink flange assembly is secured.

SUGERENCIA ÚTIL: Usando una toalla en el fregadero para evitar rayarlo, coloque un peso (o su viejo triturador de desperdicios) sobre la brida del fregadero para mantenerla en su lugar hasta que el conjunto de la brida del fregadero esté firme.

CONSEILS UTILES : Placer une serviette au fond l'évier pour prévenir les rayures. Puis, placer un poids (ou votre ancien broyeur) sur le collet d'évier pour le garder bien en place jusqu'à ce que l'assemblage du collet d'évier soit bien fixé.

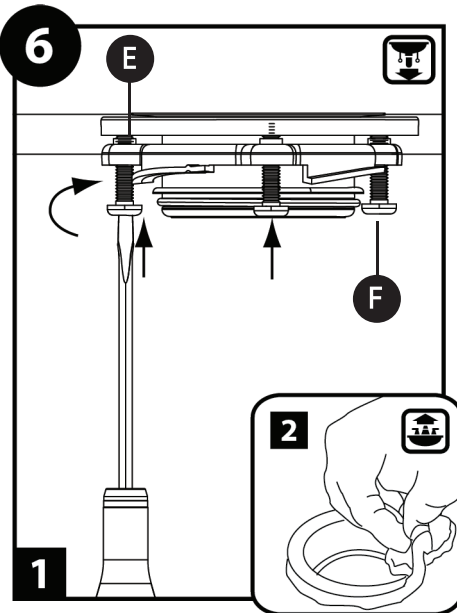


Re-assemble the fiber gasket (D), backup flange (E), upper mounting ring (G) and screws (F). From underneath the sink, place the fiber gasket (D), backup flange (E) and then the upper mounting ring (G) onto the flange in this order. Hold the fiber gasket (D), backup flange (E) and upper mounting ring (G) in place while aligning the snap ring (H).

Vuelva a armar el empaque de fibra (D), la brida de apoyo (E), el anillo de montaje superior (G) y los tornillos (F). Por debajo del fregadero, coloque el empaque de fibra (D), la brida de apoyo (E) y luego el anillo de montaje superior (G) sobre la brida en este orden. Mantenga el empaque de fibra (D), la brida de apoyo (E), el anillo de montaje superior (G) en su lugar mientras alinea el anillo de resorte (H).

Réassembler le joint d'étanchéité en fibre (D), la bride de refoulement (E) et l'anneau de montage supérieur (G) et les vis (F). Par le dessous de l'évier, placer le joint d'étanchéité en fibre, la bride de refoulement, puis l'anneau de montage supérieur (G) sur la bride, exactement dans cet ordre. Tenir le joint d'étanchéité en fibre (D), la bride de refoulement (E) et l'anneau de montage supérieur (G), tout en alignant l'anneau élastique (H).

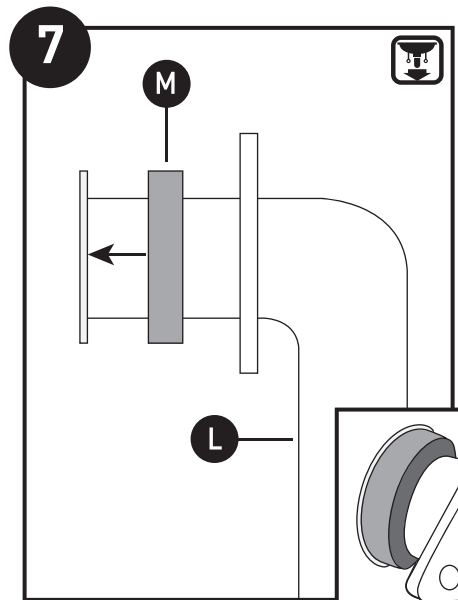
ATTACH DISCHARGE ELBOW TO THE DISPOSAL CONECTE EL CODO DE DESCARGA AL TRITURADOR FIXER LE COUDE DE RENVOI SUR LE BROYEUR



1. Tighten all three 1½" Screws (F) evenly and firmly against the Backup Flange (E). **DO NOT OVERTIGHTEN!**
2. Trim off excess sealant in the sink.

1. Apriete los tres tornillos de 1½" (38.1 mm) (F) en forma pareja y firme contra la brida de apoyo (E). **NO APRIETE DE MÁS!**
2. Recorte el exceso de sellador en el fregadero.

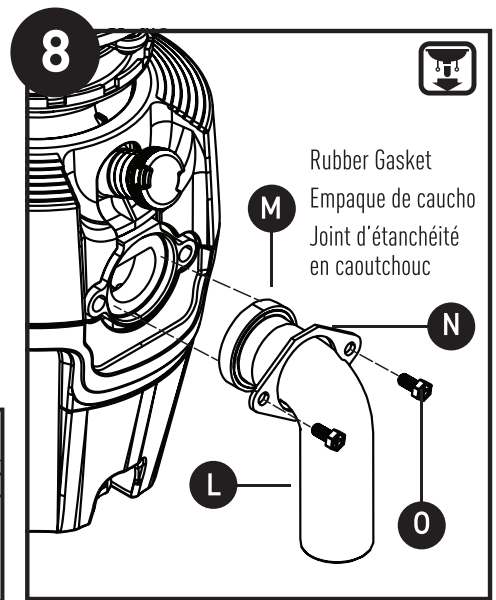
1. Serrer chacune des trois vis de 1 1/2 po (F) également et fermement sur la bride de refoulement (E). **NE PAS LES SERRER TROP FORT!**
2. Enlever l'excès de mastic dans l'évier.



Verify preassembled Gasket (M) is flush to flange on Elbow (L).

Verifique que el empaque prearmado (M) esté a ras de la brida en el codo (L).

Vérifier que le joint d'étanchéité préassemblé (M) est bien de niveau avec la bride sur le coude (L).

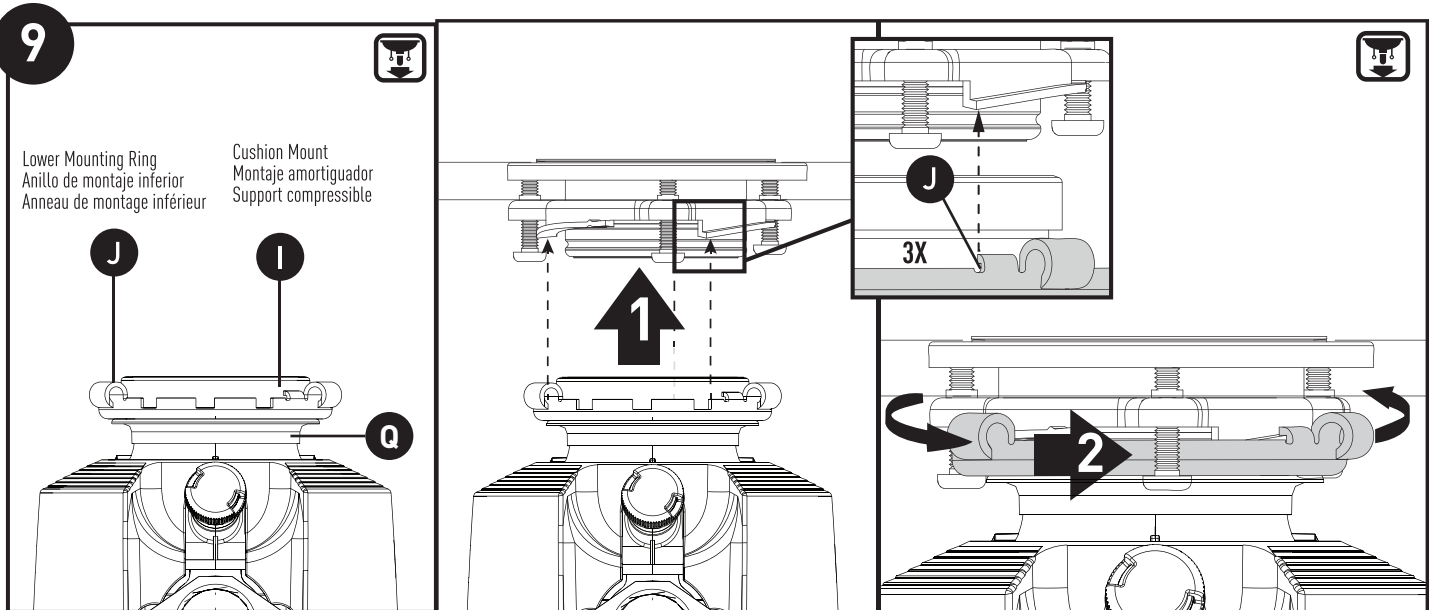


Install the provided pre-assembled discharge elbow (L), gasket (M) assembly and elbow flange (N). Install and tighten two screws (O) x2 evenly with a screw driver. **DO NOT RE-USE THE EXISTING DISCHARGE ELBOW AND GASKET AS THE GASKET MAY NOT SEAL PROPERLY. USE ONLY THE NEW ELBOW, GASKET, FLANGE AND SCREWS PROVIDED. TIGHTEN EVENLY!**

Instale el codo de desagüe (L), empaque (M) provisto prearmado y la brida del codo (N). Instale y apriete los dos tornillos (O) x2 en forma pareja con un destornillador. **NO VUELVA A USAR EL CODO DE DESCARGA Y EMPAQUE EXISTENTES PORQUE EL EMPAQUE PUEDE NO SELLAR CORRECTAMENTE. USE SOLAMENTE EL CODO, EMPAQUE, BRIDA Y TORNILLOS NUEVOS PROVISTOS. ¡APRIETE UNIFORMEMENTE!**

Installer l'ensemble fourni préassemblé du coude de renvoi (L)/joint d'étanchéité (M) et la bride de coude (N). Installer et serrer chacune des deux vis (O) x2 progressivement à l'aide d'un tournevis. **NE PAS RÉUTILISER L'ENSEMBLE DE COUDE DE RENVOI / JOINT D'ÉTANCHÉITÉ EXISTANT, CAR LE JOINT POURRAIT NE PAS CRÉER L'ÉTANCHÉITÉ REQUISE. UTILISER UNIQUEMENT CES NOUVELLES PIÈCES FOURNIES : COUDE, JOINT D'ÉTANCHÉITÉ, BRIDE ET VIS. SERRER LE TOUT UNIFORMÉMENT!**

CONNECT DISPOSAL TO MOUNT ASSEMBLY CONECTE EL TRITURADOR AL CONJUNTO DE MONTAJE RACCORD DU BROYEUR À L'ASSEMBLAGE DE MONTAGE



For installation requiring hardwire electrical connections, proceed to Page 9.

Before connecting the disposal to the mounting assembly under the sink, check that the Lower Mounting Ring (**J**) is in place and the Cushion Mount (**I**) is engaged securely around the top lip of the disposal. For easier installation, snap on Easy Lift Collar (**Q**) around the neck of the disposal located under the Lower Mounting Ring (**J**). This will hold the Lower Mounting Ring (**J**) level during installation.

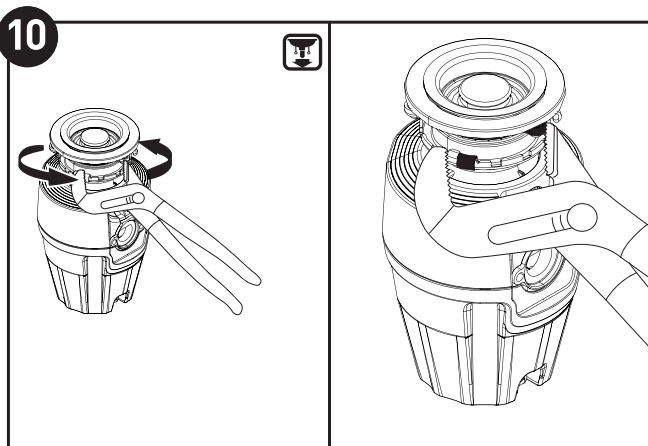
Para instalaciones que requieran conexiones de cableado eléctrico, vaya al Paso 9.

Antes de conectar el triturador al conjunto de montaje debajo del fregadero, verifique que el anillo de montaje inferior (**J**) esté en su lugar y que el montaje amortiguador (**I**) esté bien enganchado alrededor del labio superior del triturador. Para una instalación más fácil, coloque el collar Easy Lift (**Q**) alrededor del cuello del triturador ubicado debajo del anillo de montaje inferior (**J**). Esto mantendrá el anillo de montaje inferior (**J**) nivelado durante la instalación.

Pour une installation exigeant un raccord électrique câblé, passer à la page 9.

Avant de raccorder le broyeur à l'assemblage de montage sous l'évier, vérifiez que l'anneau de montage inférieur (**J**) est bien placé et que le support compressible (**I**) est bien enclenché autour de la lèvre supérieure du broyeur.

Afin de faciliter l'installation, enclencher le collet de type Easy Lift (**Q**) autour du col du broyeur, lequel est situé sous l'anneau de montage inférieur (**J**). Ainsi, l'anneau de montage inférieur demeurera de niveau pendant l'installation (**J**).

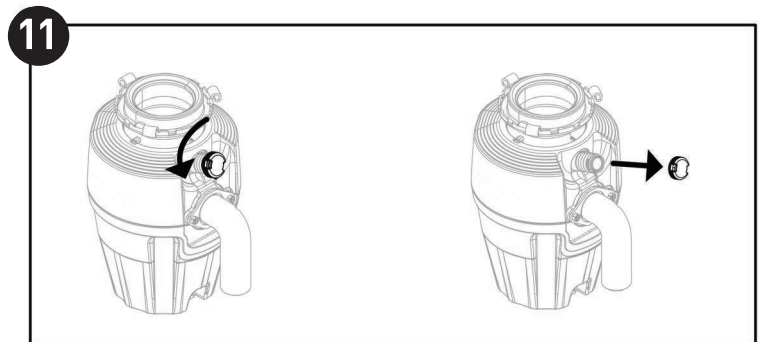


Tighten the lower mounting ring until all 3 mounting tabs lock over the hump at the top of the ramps of the upper mounting ring. If you are unable to turn, insert a screw driver through one of the tubes on the lower mounting ring to provide extra leverage, use adjustable pliers for final tightening.

Apriete el anillo de montaje inferior hasta que las 3 aletas de montaje engan-chen sobre las protuberancias en la parte superior de las rampas del anillo de montaje superior. Si no lo puede hacer girar, inserte un destornillador a través de uno de los tubos en el anillo de montaje inferior para proveer palanca adicional; use unas pinzas para el apretado final.

Serrer l'anneau de montage inférieur jusqu'à ce que les 3 onglets de montage s'immobilisent sur la saillie au-dessus des rampes de l'anneau de montage supérieur. S'il est impossible de tourner l'anneau de montage à la main, insérer un tournevis dans l'un des tubes sur l'anneau de montage inférieur pour avoir un meilleur levier et ainsi réussir à tourner l'anneau de montage.

ONLY FOR INSTALLATIONS WITH DISHWASHER CONNECTIONS SOLO PARA INSTALACIONES CON CONEXIONES PARA LAVAPLATOS POUR INSTALLATION AVEC RACCORDS DE LAVE-VAISSELLE SEULEMENT



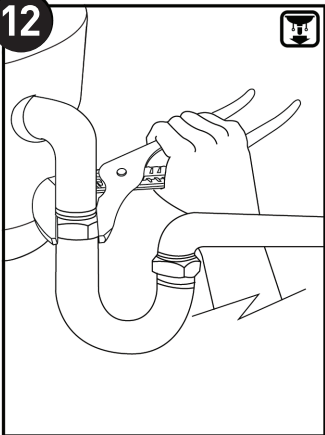
If connecting a dishwasher, turn the dishwasher drain plug counterclockwise and pull it off.

CAUTION: Once plug is removed, it is not intended for re-use, and may result in possible leaks.

Si conecta un lavaplatos, gire el tapón de desagüe del lavaplatos en sentido contrario a las manecillas del reloj y sáquelo. **PRECAUCIÓN: Una vez que se quita el tapón, este no está diseñado para volverse a usar; el hacerlo podría provocar posibles fugas.**

Si ce produit est raccordé à un lave-vaisselle, faire tourner le bouchon de bonde du lave-vaisselle dans le sens antihoraire, et le retirer. **MISE EN GARDE : Ce bouchon n'étant pas prévu pour être réutilisé, il ne doit jamais être remis en place une fois retiré, car cela risquerait d'entraîner des fuites.**

12

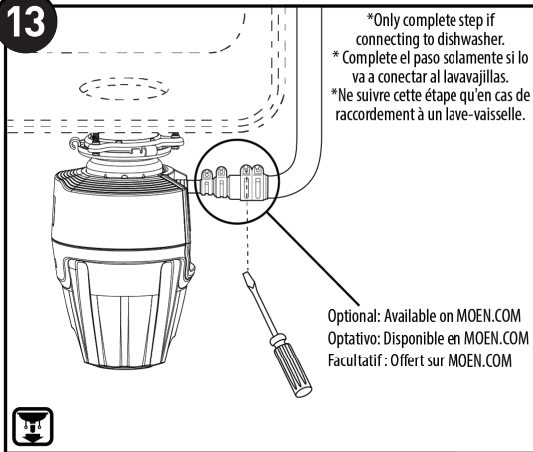


Reconnect the discharge elbow to the drain line. **(the reversal of page 4, step A)** Use a wrench to secure the drain line where it attaches to disposal discharge tube. **DO NOT OVERTIGHTEN.** Remove tools, packaging or materials used for installation from the sink. Make sure all plumbing connections are tight and in accordance with all plumbing codes and ordinances (If in doubt, contact a qualified plumber). Run water and check for leaks.

Vuelva a conectar el codo de descarga a la línea de desagüe **(a la inversa del Paso A en la página 4)** Use una llave para sujetar la línea de desagüe donde se conecta con el tubo de descarga del triturador. **NO APRIETE DE MÁS.** Eliminar herramientas, el embalaje o los materiales usados durante la instalación. Asegúrese de que todas las conexiones de plomería estén bien apretadas y cumplan con todos los códigos y ordenanzas de plomería (Si tiene dudas, póngase en contacto con un plomero capacitado). Abra el agua y verifique si hay pérdidas.

Raccorder le coude de renvoi au conduit d'évacuation **(à l'inverse de l'étape A à la page 4)**. Utiliser une clé pour fixer le conduit d'évacuation là où il se rattache au tube d'évacuation du broyeur. **NE PAS SERRER TROP FORT.** Enlever les outils, l'emballage ou les matériaux utilisés pour l'installation. S'assurer que tous les raccords de plomberie sont bien fixés, conformément à tous les codes et règlements de plomberie (en cas de doute, contacter un plombier qualifié). Faire couler l'eau et vérifier qu'il n'y a aucune fuite.

13



*Only complete step if connecting to dishwasher.
* Complete el paso solamente si lo va a conectar al lavavajillas.
* Ne suivre cette étape qu'en cas de raccordement à un lave-vaisselle.

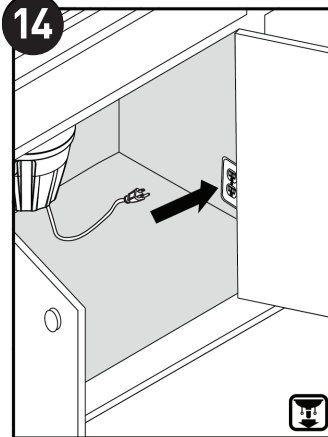
Optional: Available on MOEN.COM
Optativo: Disponible en MOEN.COM
Facultatif: Offert sur MOEN.COM

If you are utilizing a dishwasher, complete the following procedure. Connect the dishwasher hose using a hose clamp. A 7/8" inside diameter hose will fit the disposal. If the hose size is different, a Dishwasher Connector Kit should be used.

Si va a utilizar un lavavajillas, complete el procedimiento siguiente. Conecte la manguera del lavavajillas con una abrazadera para mangueras. Una manguera de 7/8" de diámetro interior calzará en el triturador. Si el tamaño de su manguera es diferente, deberá usar un kit de conexión del lavavajillas.

Si vous utilisez un lave-vaisselle, suivre la procédure suivante. Raccorder le tuyau du lave-vaisselle en utilisant un collier de serrage de tuyau. Un tuyau de 22 mm (7/8 po) de diamètre intérieur conviendra au broyeur. Si la taille du tuyau est différente, une trousse de raccordement au lave-vaisselle devra être utilisée.

14



- Connect the disposal cord to 110-120 volt, 60 Hz AC current only.
- This waste disposal is equipped with a factory installed plug-in cord with a three prong grounding plug. If a 110-120 volt, 60 Hz AC grounding outlet is not available, have a proper outlet installed by a qualified electrician, or see section on optional hardwiring in.

HARDWIRE INSTALLATION section.

- Outlet must be installed in accordance with local electrical codes. This waste disposal requires that a dedicated switch with a marked "Off" position. The switch shall be installed within sight of the sink opening or the disposal.
- If the supply cord is damaged, it must be replaced by a cord assembly available through Customer Service.

- Conecte el cable de alimentación del triturador a corriente de 110-120 voltios, 60 Hz CA solamente.
- Este triturador de desperdicios está equipado con un cable de alimentación de fábrica con un enchufe de tres patas para proveer conexión a tierra. Si no hay un tomacorriente de 110-120 voltios, 60 Hz CA con conexión a tierra disponible, haga instalar uno con un electricista capacitado, o consulte la sección sobre cableado permanente optativo en la sección

INSTALACIÓN CON CABLEADO PERMANENTE.

- El tomacorriente debe ser instalado según los códigos eléctricos locales. Este triturador de desperdicios requiere un interruptor dedicado con la posición "Off" (Apagado) marcada. Dicho interruptor deberá instalarse a la vista de la abertura en el fregadero o del triturador.
- Si el cable de alimentación está dañado, debe ser reemplazado por un conjunto de cable disponible a través de Servicio al Cliente.

- Raccorder le cordon du broyeur à une prise c.a. de 110 à 120 volts, 60 Hz, seulement.
- Le broyeur à déchets est doté en usine d'un cordon de branchement à trois tiges (avec mise à la terre). Si une prise de courant à contact de mise à la terre de 110 à 120 volts, 60Hz, n'est pas disponible, demander à un électricien qualifié d'en installer une, ou consulter la section sur l'installation câblée (avec câble fixe) optionnelle dans la section

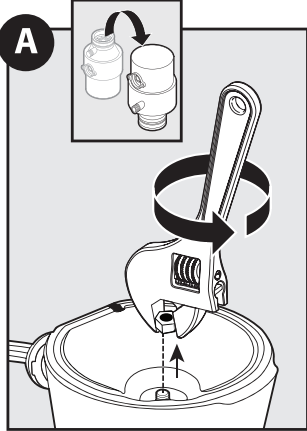
INSTALLATION CÂBLÉE.

- La prise de courant doit être installée conformément aux codes électriques locaux. Ce broyeur à déchets exige l'utilisation d'un interrupteur qui lui est propre avec indication de la position « OFF ». L'interrupteur doit être installé près de l'ouverture de l'évier ou du broyeur.
- Si le cordon d'alimentation est endommagé, il doit être remplacé par un ensemble de cordons disponible auprès du service clientèle.

OPTIONAL STEPS FOR HARDWIRE INSTALLATION
(Complete Steps A through G prior to mounting disposal on sink.)

PASOS OPTATIVOS PARA LA INSTALACIÓN DEL CABLEADO PERMANENTE
(Complete los Pasos A hasta G antes de montar el triturador en el fregadero.)

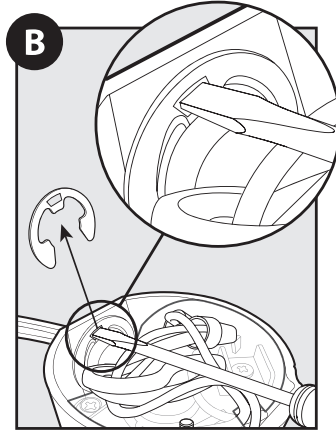
ÉTAPES OPTIONNELLES POUR L'INSTALLATION CÂBLÉE
(Suivre les étapes A à G avant de monter le broyeur sur l'évier.)



With power supply turned off, remove metal plate on the bottom of the disposal.

Con la fuente de alimentación apagada, retire la placa de metal en la parte inferior del triturador.

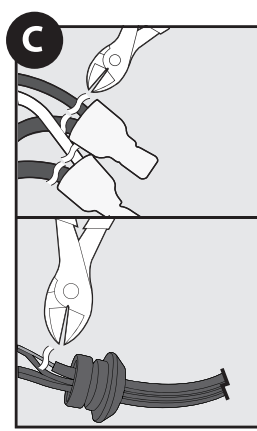
S'assurer d'abord que l'alimentation électrique est coupée, puis enlever la plaque de métal au fond du broyeur.



Remove clip with needle nose pliers or flathead screwdriver from the strain relief piece of the cord, and remove cord.

Retire el clip con un alicate de punta fina o un destornillador de punta chata del prensacable del cable de alimentación y retire el cable.

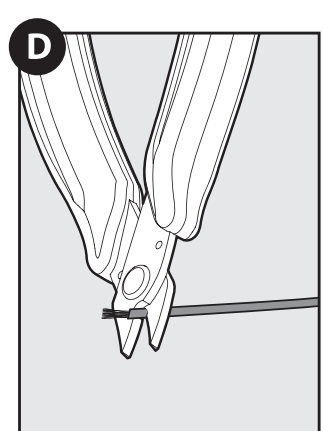
Enlever la bride à l'aide d'une pince à bec effilé ou un tournevis à tête plate, du réducteur de tension sur le cordon puis retirer le cordon.



Cut white and black wires off close to the connectors. Pull cord out of housing. Cut green ground wire close to the cord strain relief.

Corte los cables blancos y negros cerca de los conectores. Saque el cable del bastidor. Corte el cable de tierra verde cerca del prensacable.

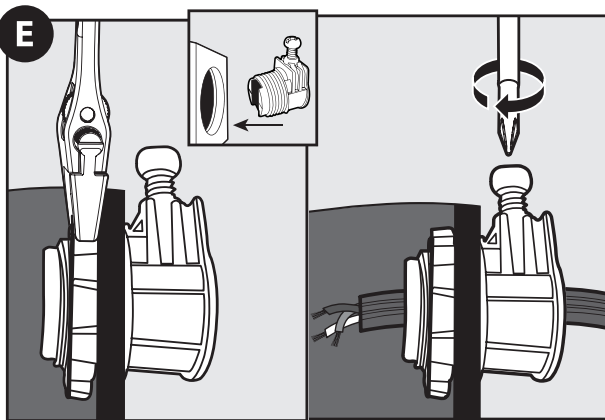
Couper les fils blancs et noirs près des raccords. Tirer sur le cordon pour le sortir du boîtier. Couper le fil de mise à terre vert près de la détente de tension du cordon.



Strip the black, white and green wire coating from last 1/2" of each wire.

Pele la última 1/2" (1.27 cm) de los cables negro, blanco y verde de cada cable.

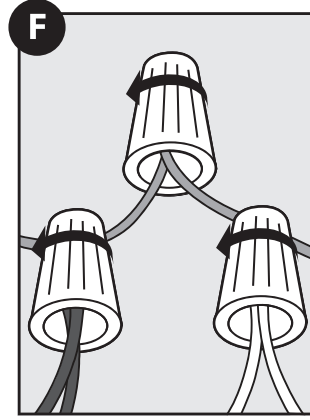
Dénuder le revêtement du dernier 1/2 po de chaque fil noir, blanc et vert.



Insert cable connector (not included) into the access hole and secure by tightening the nut. From wall, insert power supply cable through the connector and tighten connector.

Inserte el conector del cable (no incluido) en el agujero de acceso y fíjelo apretando la tuerca. Desde la pared, inserte el cable de alimentación de energía a través del conector y apriete el conector.

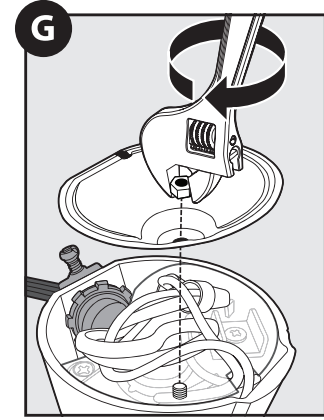
Insérer le raccord du câble (non inclus) dans le trou d'accès et bien fixer en serrant l'e capuchon. À partir du mur, insérer le câble d'alimentation électrique à travers le raccord et serrer le raccord.



Connect internal disposal wire leads to coordinating wire lead from electrical source. Connect white to white, black to black or red, and green ground wire to the ground lead with wire nuts (not included).

Conecte las conexiones internas del triturador a la conexión correspondiente de la fuente de energía. Conecte blanco con blanco, negro con negro o rojo, y el cable verde de tierra con la conexión a tierra con las tuercas para cables (no incluidas).

Raccorder chacun des fils conducteurs internes du broyeur au fil conducteur correspondant de la source électrique. Raccorder le fil blanc au fil blanc, le noir au noir ou au rouge, et le fil de mise à la terre vert au fil conducteur de mise à la terre à l'aide de capuchons de connexion (non inclus).



Push wires into the disposal and replace the metal bottom plate (**do not displace plastic shield with label**).

Empuje los cables dentro del triturador y vuelva a colocar la placa inferior de metal (**no desplace el escudo plástico con la etiqueta**).

Pousser sur les fils pour les faire entrer dans le broyeur et replacer la plaque métallique inférieure (**ne pas déplacer l'écran en plastique avec étiquette**).

GROUNDING INSTRUCTIONS (CORDED INSTALLATION): This appliance must be grounded. In the event of a malfunction or breakdown, grounding provides a path of least resistance for electric current to reduce the risk of electric shock. THIS DISPOSAL IS EQUIPPED WITH A CORD HAVING AN EQUIPMENT-GROUNDING CONDUCTOR AND A GROUNDING PLUG. The plug must be plugged into an outlet that is properly installed and grounded in accordance with all local codes and ordinances. For corded installation, do not modify the plug provided with the appliance. If the plug will not fit into the outlet, or if you are in doubt as to whether your outlet is properly grounded, call a qualified electrician. ⚠ WARNING-Improper connection of the equipment-grounding conductor can result in a risk of electric shock.

GROUNDING INSTRUCTIONS (HARDWIRE INSTALLATION): This disposer must be connected to a ground, metal, permanent wiring system; or an equipment-grounding conductor must be run with the circuit conductors and connected to the equipment-grounding terminal or lead on the disposer.

INSTRUCCIONES PARA LA PUESTA A TIERRA (INSTALACIÓN CON CABLEADO PERMANENTE): Este aparato debe ser conectado a tierra. En caso de desperfecto o mal funcionamiento, la conexión a tierra provee un camino de menor resistencia para la corriente eléctrica para reducir el riesgo de shock eléctrico. ESTE TRITURADOR ESTÁ EQUIPADO CON UN CABLE QUE POSEE UN CONDUCTOR A TIERRA Y UN ENCHUFE CON DESCARGA A TIERRA. El enchufe debe ser enchufado en un tomacorriente correctamente instalado y puesto a tierra de acuerdo con todos los códigos y ordenanzas locales. Para instalar con cableado permanente, no modifique el enchufe provisto con el dispositivo. Si el enchufe no entra en el tomacorriente, o si tiene dudas sobre la correcta puesta a tierra de su tomacorriente, llame a un electricista capacitado. ⚠ ADVERTENCIA-La conexión incorrecta del conductor de puesta a tierra del equipo puede dar como resultado el riesgo de shock eléctrico.

INSTRUCCIONES PARA LA CONEXIÓN A TIERRA (INSTALACIÓN CON CABLEADO PERMANENTE): Este triturador debe ser conectado a un sistema de cableado a tierra permanente de metal, o se debe tender un conductor de puesta a tierra con los conductores de circuito y conectarlo al terminal de tierra del equipo o conexión en el triturador.

DIRECTIVES DE MISE À LA TERRE (INSTALLATION CÂBLÉE) : Cet appareil doit être mis à la terre. En cas de mauvais fonctionnement ou de bris, la mise à la terre fournit une voie de moindre résistance pour le courant électrique et ainsi réduit le risque de choc électrique. CE BROYEUR EST DOTÉ D'UN FIL DE MISE À LA TERRE ET D'UNE FICHE APPROPRIÉE. La fiche doit être branchée dans une prise qui est correctement installée et mise à la terre conformément à tous les codes et règlements locaux. Pour une installation câblée, ne pas modifier la fiche fournie avec l'appareil. Si la fiche ne convient pas à la prise ou en cas de doute quant à savoir si votre prise de courant est correctement mise à la terre, faire appel à un électricien qualifié. ⚠ AVERTISSEMENT — Un raccord incorrect du fil de mise à la terre de l'équipement pourrait créer un risque de choc électrique.

DIRECTIVES DE MISE À LA TERRE (INSTALLATION CÂBLÉE) : Le broyeur doit être raccordé à un système de câblage permanent, métallique et mis à la terre; ou un conducteur de terre d'équipement doit être câblé avec des conducteurs de circuit et raccordé au terminal de terre d'équipement ou à un fil sur le broyeur.

ELECTRICAL CONNECTIONS

NOTE: If you are not familiar with electrical power and procedures, call a qualified electrician.

- A. Connect disposal into properly grounded outlet (see **Grounding Instructions**, above).
- B. Outlet must be 110-120 volt, 60Hz AC current only. Outlet must be installed in accordance with local electrical codes.
- C. If a properly grounded 110-120 volt, 60Hz AC outlet is not available, have a proper outlet installed by a qualified electrician.
- D. Outlet must be controlled by a dedicated wall switch with a marked "off" position, and have a proper switch installed by a qualified electrician.
- E. Switch must be mounted within sight of sink opening or disposal.
- F. If the supply cord is damaged, it must be replaced by a cord assembly available through Customer Service.

CONEXIONES ELÉCTRICAS

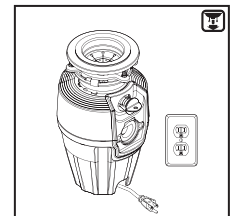
NOTA: si no está familiarizado con la corriente eléctrica y sus procedimientos, llame a un electricista capacitado.

- A. Conecte el triturador en un enchufe correctamente conectado a tierra (consulte las **Instrucciones de conexión a tierra** más arriba).
- B. El tomacorriente debe ser de 110-120 voltios, 60Hz CA solamente. El tomacorriente debe ser instalado según los códigos eléctricos locales.
- C. Si no hay un tomacorriente de 110-120 voltios, 60 Hz CA con conexión a tierra disponible, haga instalar uno con un electricista capacitado.
- D. El enchufe debe estar controlado por un interruptor de pared dedicado con la posición "off" marcada, correctamente instalado por un electricista calificado.
- E. El interruptor debe estar montado a la vista de la abertura del triturador en el fregadero.
- F. Si el cable de alimentación está dañado, debe ser reemplazado por un conjunto de cable disponible a través de Servicio al Cliente.

RACCORDEMENT ÉLECTRIQUE

REMARQUE : Si l'électricité et les procédures qui s'y rattachent ne vous sont pas familières, veuillez faire appel à un électricien qualifié.

- A. Brancher le broyeur dans une prise correctement mise à la terre (voir les directives de **mise à la terre** ci-dessus).
- B. La prise doit être une prise de 110 à 120 volts, 60 Hz, seulement. La prise de courant doit être installée conformément aux codes électriques locaux.
- C. Si une prise correctement mise à la terre de 110 à 120 volts, 60 Hz n'est pas disponible, demander à un électricien qualifié d'en installer une.
- D. La prise doit être contrôlée par un interrupteur qui lui est propre avec indication de la position « Off », et un interrupteur adéquat doit être installé par un électricien qualifié.
- E. L'interrupteur doit être installé près de l'ouverture de l'évier ou du broyeur.
- F. Si le cordon d'alimentation est endommagé, il doit être remplacé par un ensemble de cordons disponible auprès du service clientèle.



LIMITED WARRANTY AND IN-HOME SERVICE

WHAT THIS LIMITED WARRANTY COVERS: Residential Consumer. If this Food Waste Disposer ("Product") or any part of the Product fails at any time during its "Warranty Period" stated below due to defects in material or workmanship, Moen Incorporated ("Moen") warrants to the original "Residential Consumer" that Moen will repair or replace the Product or part in the Residential Consumer's home located in the United States ("USA") or Canada, free of charge, or if Moen determines in its sole discretion that this remedy is not feasible, Moen will refund the Residential Consumer's original purchase price of the Product or provide a credit towards another Moen garbage disposer. This warranty is not transferrable to subsequent owners of the residence.

The original "Residential Consumer" means a person who owns and occupies their USA or Canadian home at the time the Product is initially installed, or who is the first purchaser and occupant of that home from a builder/contractor/developer, or who resides in a living unit in a USA or Canadian "Multi-Family Application" (such as a duplex, apartment, or cooperative) when the Product is first installed and is responsible for the cost of the Product purchase and maintenance.

Product SKU Number (located at bottom of Product)	Horsepower (HP) (located at bottom of Product)	Warranty Period Duration for Residential and Multi-Family Applications (duration in Years) (measured from Product purchase date)
GXP50C	0.5	5
GXP33C	0.33	5

Commercial Application - 1 Year Duration. If the Product is installed under conditions in which no one qualifies as a "Residential Consumer" or "Multi-Family Application" as defined above, then the warranty holder is the owner of the dwelling or building in which the Product has been installed at the time of installation ("Commercial Holder"). For example, this includes owners of commercial or investment buildings, hospitals, nursing/assisted or staged-care living units). Except for the warranty duration, which is 1 year from the date of purchase, Products used in such commercial applications are warranted on the same terms and conditions, including but not limited to In-Home Service, as stated in this Limited Warranty.

EXCLUSIVE REMEDY UNDER THIS LIMITED WARRANTY: THIS LIMITED WARRANTY STATES YOUR SOLE AND EXCLUSIVE REMEDY AND MOEN'S SOLE OBLIGATION IN THE EVENT OF ANY DEFECTIVE OR NON-CONFORMING PRODUCT. THESE PROVISIONS CANNOT BE CHANGED BY ANY PARTY ON BEHALF OF MOEN. REPAIRED OR REPLACED COMPONENTS ARE WARRANTED ONLY ON THE SAME TERMS AND FOR THE REMAINDER OF THE WARRANTY PERIOD OF THE ORIGINAL PRODUCT. MOEN RESERVES THE RIGHT TO DISCONTINUE OR CHANGE ANY PRODUCT. IF A PRODUCT OR COMPONENT IS NOT AVAILABLE, MOEN MAY SELECT AND PROVIDE A REPLACEMENT PRODUCT OR COMPONENT OF EQUIVALENT QUALITY AND PRICE.

WHAT THIS LIMITED WARRANTY DOES NOT COVER: This Limited Warranty does not cover or include Product defects, non-conformities, damages or losses attributable to or arising from:

- Accidents; abuse; misuse; negligence; lack of or improper cleaning or maintenance; damage from incorrect installation or mounting (other than by a Moen authorized service professional) such as electrical connections due to improper installation, leaks at the sink flange, dishwasher inlet or discharge elbow, or damage from excessive torquing of manufacturer's screws; any operation inconsistent with Moen's recommendations and instructions that are generally available in Moen's Product Owner's Guide or on the Moen website at www.moen.com. NOTE: to reduce the risk of damage to the Products and personal injury, do not put into the Product items such as large whole bones, clams or oyster shells, whole corn husks, glass, china, plastic, metal such as bottle caps, tin, aluminum foil, utensils, hot grease, or other hot liquids. READ MOEN INSTALLATION AND USE INSTRUCTIONS CAREFULLY BEFORE INSTALLATION AND USE. AND NOTE FURTHER: DO NOT ATTEMPT TO LUBRICATE YOUR PRODUCT AND NEVER PUT LYE OR CAUSTIC CHEMICAL DRAIN CLEANERS INTO THE PRODUCT, AS THEY ARE CONSIDERED IMPROPER MAINTENANCE AND MAY CAUSE CORROSION OF METAL PARTS WHICH DAMAGE WILL BE DETECTABLE AND NOT COVERED BY THIS WARRANTY.
- Excessive wear beyond normal wear and tear from private household use; damage from fire, flood, or other acts of God.
- Outdoor installations or use with yard or planting debris or soil.
- Repair or replacement service performed by other than by a Moen authorized service professional.
- Removal of any other materials (such as sinks, counters, tiles, flooring or other plumbing fixtures), reinstallation, refinishing, or additional labor if and to the extent required or provided by Moen's authorized service professional in order to repair or replace the Product or part under warranty.
- Installations in commercial, industrial, or investment property, or in multi-resident facilities except to purchasers who qualify as Residential Consumers or Commercial Holders, as defined above.
- Installations anywhere other than the United States and Canada.

DISCLAIMER OF OTHER WARRANTIES: EXCEPT AS STATED IN THE FOLLOWING SENTENCE, THIS LIMITED WARRANTY IS THE SOLE AND EXCLUSIVE WARRANTY OF MOEN WITH RESPECT TO THE PRODUCTS. ALL IMPLIED WARRANTIES ARE STRICTLY LIMITED TO THE DURATION OF THE LIMITED WARRANTY APPLICABLE TO THE PRODUCTS AS STATED ABOVE, INCLUDING BUT NOT LIMITED TO, ANY WARRANTY OF MERCHANTABILITY OR OF FITNESS FOR A PARTICULAR PURPOSE. SOME STATES OR PROVINCES DO NOT ALLOW LIMITATIONS ON HOW LONG AN IMPLIED WARRANTY LASTS, SO THE ABOVE LIMITATION MAY NOT APPLY TO YOU.

MOEN'S LIMITATION OF LIABILITY: NOTWITHSTANDING THE TERM OF ANY OTHER LIMITED OR IMPLIED WARRANTY, OR IN THE EVENT THAT THIS LIMITED WARRANTY FAILS OF ITS ESSENTIAL PURPOSE, IN NO EVENT WILL MOEN'S ENTIRE LIABILITY EXCEED THE PURCHASE PRICE OF THE PRODUCT. FURTHER, MOEN SHALL NOT UNDER ANY CIRCUMSTANCES BE LIABLE FOR ANY CONSEQUENTIAL, SPECIAL, INDIRECT, INCIDENTAL, OR PUNITIVE DAMAGES OF ANY KIND, INCLUDING BUT NOT LIMITED TO, PERSONAL INJURY, PROPERTY DAMAGE, TEMPORARY/PERMANENT RELOCATION OF RESIDENCE OR PROPERTY, EMOTIONAL DISTRESS, LOSS OF USE, INCONVENIENCE, CLAIMS OF THIRD PARTIES FOR DAMAGES, LOST REVENUES AND LOST PROFITS, ARISING OUT OF ANY THEORY OF RECOVERY, INCLUDING STATUTORY, CONTRACT OR TORT. SOME STATES OR PROVINCES DO NOT ALLOW THE EXCLUSION OR LIMITATION OF INCIDENTAL OR CONSEQUENTIAL DAMAGES, SO THE ABOVE LIMITATION OR EXCLUSION MAY NOT APPLY TO THE ORIGINAL PURCHASER.

MAKING CLAIMS AND OBTAINING IN-HOME SERVICE: To obtain benefits under this Limited Warranty, contact Moen at www.moen.com or 1.800.289.6636 for instructions on obtaining repair or replacement and in-home service from a Moen authorized service professional. Claimant will be required to provide proof of Product purchase and premises ownership, and any replaced Product or components are required to be returned to Moen or the Moen authorized service representative. Moen will determine in its sole discretion if a Product or claim is covered by this Limited Warranty.

GARANTÍA LIMITADA Y SERVICIO DOMICILIARIO

QUÉ CUBRE ESTA GARANTÍA LIMITADA: Consumidor Residencial. Si este Triturador de Desperdicios de Comida ("Producto") o cualquier pieza del Producto falla en cualquier momento durante su "Período de Garantía" declarado a continuación debido a defectos de material o mano de obra, Moen Incorporated ("Moen") le garantiza al "Consumidor Residencial" original que Moen reparará o reemplazará el Producto o parte de él en el hogar del Consumidor Residencial ubicado en los EEUU o Canadá, libre de cargo, o si Moen determina a su exclusivo criterio que este recurso no es factible, Moen le reintegrará al Consumidor Residencial el precio original de compra del Producto o proveerá crédito a favor de otro triturador de desperdicios Moen. Esta garantía no es transferible a posteriores dueños de la residencia.

El "Consumidor Residencial" original significa la persona propietaria y ocupante de su hogar en los EEUU o Canadá en el momento en que el Producto se instala inicialmente, o que es el primer comprador y ocupante de ese hogar de un constructor / contratista / urbanizador, o que reside en una unidad habitacional en un complejo multi familiar (como un duplex, apartamento, o cooperativa) en los EEUU o Canadá cuando el Producto es instalado por primera vez y es responsable del costo de la compra y mantenimiento del Producto.

No de SKU del Producto (ubicado debajo del Producto)	Potencia (HP) (ubicado debajo del Producto)	Duración del Período de Garantía para Consumidores Residenciales y viviendas multifamiliares (duración en años) (medida a partir de la fecha de compra del Producto)
GXP50C	0.5	5
GXP33C	0.33	5

Aplicación Comercial – 1 Año de Duración. Si el Producto es instalado en condiciones tales que nadie cumple los requisitos como "Consumidor Residencial" o "Aplicación multi-familiar" tal y como se los define más arriba, el titular de la garantía es el propietario de la vivienda o edificio en el cual se ha instalado el Producto al momento de la instalación ("Titular Comercial"). Por ejemplo, esto incluye propietarios de edificios comerciales o de inversión, hospitales, viviendas con asistencia de enfermería o cuidado para ancianos) Excepto en lo tocante a la duración de la garantía, que es de un año a partir de la fecha de compra, los Productos usados en aplicaciones comerciales de esta índole están garantizados bajo los mismos términos y condiciones, inclusive pero no limitadas al Servicio Domiciliario, tal y como se indica en esta Garantía Limitada.

RECURSO EXCLUSIVO BAJO ESTA GARANTÍA LIMITADA: ESTA GARANTÍA LIMITADA CONSTITUYE SU ÚNICO Y EXCLUSIVO RECURSO Y LA ÚNICA OBLIGACIÓN DE MOEN EN CASO DE CUALQUIER PRODUCTO DEFECTUOSO O NO CONFORME. ESTAS DISPOSICIONES NO PUEDEN SER CAMBIADAS POR NINGUNA PARTE EN NOMBRE DE MOEN. LOS COMPONENTES REPARADOS O REEMPLAZADOS ESTÁN CUBIERTOS SÓLO EN LOS MISMOS TÉRMINOS Y POR LO QUE QUEDA DEL PERÍODO DE GARANTÍA DEL PRODUCTO ORIGINAL. MOEN SE RESERVA EL DERECHO DE SUSPENDER O CAMBIAR CUALQUIER PRODUCTO. SI UN PRODUCTO O COMPONENTE NO ESTÁ DISPONIBLE, MOEN PUEDE SELECCIONAR Y PROVEER UN PRODUCTO O COMPONENTE DE REPUESTO DE CALIDAD Y PRECIO EQUIVALENTE.

LO QUE ESTA GARANTÍA LIMITADA NO CUBRE: Esta garantía limitada no cubre ni incluye defectos, inconformidades, daños ni pérdidas del Producto atribuibles a o que surjan de:

- Accidentes; abuso; mal uso; negligencia; falta de limpieza o mantenimiento, o limpieza y mantenimiento incorrectos; daños debidos a la instalación o montaje incorrectos (salvo aquellos efectuados por un servicio profesional autorizado por Moen) tales como conexiones eléctricas debidas a la instalación incorrecta, pérdidas en la brida del fregadero, en la entrada del lavavajillas o en el codo de descarga, o daños por torsión excesiva de los tornillos del fabricante; cualquier operación que no siga las recomendaciones e instrucciones de Moen generalmente disponibles en la Guía del Propietario del Producto de Moen o en el sitio web de Moen www.moen.com. NOTA: para reducir el riesgo de daños a los Productos y lesiones personales, no ponga dentro del Producto objetos como huesos largos enteros, conchas de ostras o almejas, marlos de maíz enteros, vidrio, loza, plástico, metal como tapas de botella, lata, papel de aluminio, utensilios, grasa caliente u otros líquidos calientes. LEA LAS INSTRUCCIONES DE INSTALACIÓN Y USO DE MOEN CUIDADOSAMENTE ANTES DE INSTALAR Y USAR. Y NOTE ADEMÁS: NO INTENTE LUBRICAR SU PRODUCTO. Y NUNCA PONGA SOSA CÁUSTICA O LIMPIADORES DE DESAGÜE QUÍMICOS CÁUSTICOS EN EL PRODUCTO YA QUE SE CONSIDERAN MANTENIMIENTO INCORRECTO Y PUEDEN CAUSAR LA CORROSIÓN DE LAS PIEZAS DE METAL, DAÑO DETECTABLE QUE NO ESTÁ CUBIERTO POR ESTA GARANTÍA.
- El desgaste excesivo más allá del deterioro normal debido al uso residencial; daños por fuego, inundaciones u otros casos de fuerza mayor.
- Instalaciones al aire libre o uso con basura de patio o de jardín o tierra.
- Servicio de reparación o reemplazo llevado a cabo por un profesional de servicio no autorizado por Moen.
- Remoción de cualquier otro material (como fregaderos, cubiertas, azulejos, pisos u otros elementos de plomería), reinstalación, re-acabado o trabajos adicionales en el caso y en la medida en que sea necesario o provisto por un profesional de servicio autorizado por Moen para reparar o reemplazar el Producto o cualquiera de sus piezas bajo garantía.
- Instalaciones en propiedades comerciales, industriales o de inversión o en estructuras multi-residenciales excepto para los compradores que califiquen como consumidores residenciales o comerciales tal y como se definen más arriba.
- Instalaciones en cualquier lugar fuera de los EEUU y Canadá.

DESCARGO DE RESPONSABILIDAD DE OTRAS GARANTÍAS: EXCEPTO LO EXPRESADO EN EL SIGUIENTE ENUNCIADO, ESTA GARANTÍA LIMITADA CONSTITUYE LA ÚNICA GARANTÍA EXCLUSIVA DE MOEN RESPECTO DE LOS PRODUCTOS. TODAS LAS GARANTÍAS IMPLÍCITAS ESTÁN ESTRICTAMENTE LIMITADAS A LA DURACIÓN DE LA GARANTÍA LIMITADA APLICABLE A LOS PRODUCTOS COMO SE EXPRESA MÁS ARRIBA, INCLUSIVE PERO NO LIMITADAS A CUALQUIER GARANTÍA DE COMERCIABILIDAD O APTITUD PARA UN PROPÓSITO EN PARTICULAR. ALGUNOS ESTADOS O PROVINCIAS NO PERMITEN LIMITACIONES RESPECTO DE LA DURACIÓN DE UNA GARANTÍA IMPLÍCITA, DE MODO QUE LAS LIMITACIONES QUE PRECEDEN PUEDEN NO SER APLICABLES EN SU CASO.

LIMITE DE RESPONSABILIDAD DE MOEN: NO OBSTANTE LOS TÉRMINOS DE CUALQUIER OTRA GARANTÍA LIMITADA O IMPLÍCITA, O EN CASO QUE ESTA GARANTÍA LIMITADA NO CUMPLA CON SU PROPÓSITO ESENCIAL, EN NINGÚN CASO LA RESPONSABILIDAD TOTAL DE MOEN EXCEDERÁ EL PRECIO DE COMPRA DEL PRODUCTO. ADEMÁS, MOEN NO SERÁ RESPONSABLE BAJO NINGUNA CIRCUNSTANCIA DE DAÑOS DERIVADOS, ESPECIALES, INDIRECTOS, INCIDENTALES O PUNITIVOS DE NINGUNA ÍNDOLE, INCLUSIVE PERO NO LIMITADOS A DAÑOS PERSONALES, DAÑOS A LA PROPIEDAD, REUBICACIÓN TEMPORARIA/PERMANENTE DE LA RESIDENCIA O PROPIEDAD, SUFRIMIENTO EMOCIONAL, PÉRDIDA DEL USO, INCONVENIENCIA, RECLAMOS DE TERCERAS PARTES POR DAÑOS, PÉRDIDA DE INGRESOS Y DE GANANCIAS, QUE SURJAN DE CUALQUIER TEORÍA DE RECUPERACIÓN, INCLUSIVE LEGALES, POR CONTRATO Y POR PERJUICIOS. ALGUNOS ESTADOS Y PROVINCIAS NO PERMITEN LA EXCLUSIÓN O LIMITACIÓN DE DAÑOS INCIDENTALES O DERIVADOS DE MODO QUE LA LIMITACIÓN O EXCLUSIÓN QUE PRECEDE PUEDE NO SER APLICABLE EN SU CASO.

PARA HACER RECLAMOS Y OBTENER SERVICIO DOMICILIARIO: Para obtener beneficios bajo esta Garantía Limitada, póngase en contacto con Moen en www.moen.com o llame al 1.800. 289.6636 para recibir instrucciones sobre cómo obtener reparación o reemplazo y servicio domiciliario de un profesional de servicio autorizado. El reclamante deberá proveer comprobante de compra del Producto y de propiedad de la vivienda, y cualquier Producto o piezas reemplazados deberán ser devueltos a Moen o a un representante de servicio autorizado de Moen. Moen determinará a su exclusivo criterio si un Producto o reclamo está cubierto por esta garantía limitada.

GARANTIE LIMITÉE ET SERVICE À DOMICILE

CE QUI EST COUVERT PAR LA PRÉSENTE GARANTIE LIMITÉE : Consommateur résidentiel. Si ce broyeur à déchets (le « Produit ») ou toute partie du Produit présente une défectuosité de matériel ou de fabrication, en tout temps durant sa « Période de garantie » indiquée ci-dessous, Moen Incorporated (« Moen ») garantira au « Consommateur résidentiel initial » qu'elle réparera ou remplacera le Produit ou toute pièce au domicile du Consommateur résidentiel demeurant au Canada ou aux États-Unis (« É.-U. »), sans frais, ou, si Moen détermine à sa seule discrétion que cette solution n'est pas envisageable, Moen remboursera au Consommateur résidentiel le prix d'achat du Produit ou lui fournira un crédit pour l'achat d'un autre broyeur à déchets Moen. La présente garantie n'est pas transférable aux propriétaires ultérieurs de la résidence.

Le « Consommateur résidentiel initial » désigne une personne qui est propriétaire de sa résidence située au Canada ou aux É.-U. et qui y demeurait au moment où le Produit a été initialement installé, ou qui est le premier acheteur de sa résidence d'un constructeur/entrepreneur/promoteur immobilier et qui en est l'occupant, ou qui réside dans l'unité résidentielle d'un « immeuble multifamilial » (comme un duplex, un appartement ou une coopérative d'habitation) situé au Canada ou aux É.-U., au moment où le Produit a été initialement installé et qui assume la responsabilité du coût d'achat du Produit et de son entretien.

No d'UGS du produit (indiqué sous le Produit)	HP (indiqué sous le Produit)	Période de garantie pour les consommateurs résidentiels et les immeubles multifamiliaux (en années) (début à la date d'achat du Produit)
GXP50C	0.5	5
GXP33C	0.33	5

Installation commerciale – Durée de un (1) an – Si le Produit est installé là où aucune personne ne peut être considérée comme un « Consommateur résidentiel », ou dans un « immeuble multifamilial » tel que défini ci-dessus, alors le titulaire de la garantie sera la personne qui était propriétaire de l'immeuble ou de la résidence dans laquelle le Produit a été installé, au moment de son installation (« Propriétaire d'un immeuble commercial »). (Par exemple, cela comprend les propriétaires d'immeubles commerciaux ou d'immeubles de placement, d'hôpitaux, d'unités de soins de courte ou de longue durée, ou de résidences avec services.) Sauf pour ce qui concerne la période de la garantie, qui est de un (1) an à compter de la date d'achat, le Produit utilisé dans une telle installation commerciale est garanti en vertu des mêmes modalités et conditions y compris, mais sans s'y limiter, le service à domicile, comme stipulé dans la présente Garantie limitée.

UNIQUE RECOURS EN VERTU DE LA PRÉSENTE GARANTIE LIMITÉE – LA PRÉSENTE GARANTIE LIMITÉE DÉCRIT VOTRE RECOURS UNIQUE ET EXCLUSIF ET LA SEULE OBLIGATION DE MOEN EN CAS DE NON-CONFORMITÉ DU PRODUIT OU DE PRODUIT DÉFECTUEUX. CES CLAUSES NE PEUVENT PAS ÊTRE MODIFIÉES PAR TOUTE PARTIE AU NOM DE MOEN. LES PIÈCES RÉPARÉES OU REMPLACÉES NE SONT GARANTIES UNIQUEMENT QU'EN VERTU DES MÊMES MODALITÉS QUE CELLES DU PRODUIT D'ORIGINE ET QUE POUR LE RESTE DE LA PÉRIODE DE GARANTIE INITIALE. MOEN SE RÉSERVE LE DROIT D'ABANDONNER OU DE MODIFIER TOUT PRODUIT. SI UN PRODUIT OU UNE PIÈCE N'EST PAS DISPONIBLE, MOEN PEUT CHOISIR ET FOURNIR UN PRODUIT OU UNE PIÈCE DE REMPLACEMENT D'UNE QUALITÉ ET D'UN PRIX ÉQUIVALENTS.

CE QUI N'EST PAS COUVERT PAR CETTE GARANTIE LIMITÉE : La présente Garantie limitée ne couvre pas les défectuosités, non-conformités, perte du Produit ou dommages causés à celui-ci, lesquels seraient attribuables à ce qui suit ou découlant de ce qui suit :

- Accidents; abus, mauvaise utilisation; négligence; nettoyage ou entretien inapproprié ou insuffisant; dommage découlant d'une installation ou d'un montage incorrect (autre que par un professionnel en service autorisé de Moen), comme des raccords électriques inadéquats à cause d'une installation incorrecte, des fuites au niveau du collet d'évier, l'entrée du lave-vaisselle ou le coude de renvoi, ou les dommages entraînés par un serrage excessif des vis du fabricant; toute opération contraire aux recommandations et directives de Moen, lesquelles sont généralement disponibles dans le Guide du propriétaire du produit de Moen ou sur le site Web de Moen à l'adresse www.moen.com. NOTE : Pour réduire le risque de dommages au Produit et de lésions corporelles, ne pas mettre les articles suivants dans le Produit : gros os entiers, coquilles de palourdes ou d'huîtres, épis de maïs et leurs épiluchures, verre, vaisselle, plastique, tout article en métal comme les capuchons de bouteille, le papier d'aluminium, des ustensiles, ni de la graisse chaude ou autres liquides chauds. LIRE ATTENTIVEMENT LES DIRECTIVES D'INSTALLATION ET D'UTILISATION AVANT L'INSTALLATION ET L'USAGE DU PRODUIT. NOTE SUPPLÉMENTAIRE : NE PAS TENTER DE LUBRIFIER VOTRE PRODUIT ET NE JAMAIS UTILISER DE PRODUITS À BASE D'HYDROXYDE DE POTASSIUM OU D'AUTRES PRODUITS DÉBOUCHANTS CAUSTIQUES DANS LE PRODUIT, CAR ILS SERONT CONSIDÉRÉS COMME UN MODE D'ENTRETIEN INAPPROPRIÉ ET PEUVENT CAUSER LA CORROSION DES PIÈCES MÉTALLIQUES, UN DOMMAGE DÉCELABLE ET NON COUVERT PAR LA PRÉSENTE GARANTIE.
- Une usure excessive au-delà de l'usure normale résultant d'un usage domestique privé; le dommage causé par un incendie, une inondation ou autre cas de force majeure.
- Une installation extérieure ou le broyage de terre ou de produits de jardinage.
- Un service de réparation ou de remplacement effectué par une entreprise autre qu'un professionnel en service autorisé de Moen.
- Le retrait de tout autre matériau (comme l'évier, le comptoir, le carrelage, le plancher ou autres articles de plomberie), leur réinstallation, la remise en état des lieux ou la main-d'œuvre supplémentaire si nécessaire, et dans la mesure où ces travaux sont exigés ou fournis par le professionnel en service autorisé de Moen, afin de réparer ou remplacer le Produit ou toute pièce en vertu de la garantie.
- L'installation du Produit dans un bâtiment commercial ou industriel, ou un immeuble de placement, ou dans des immeubles multifamiliaux, sauf pour tout acheteur se qualifiant comme Consommateur résidentiel ou Propriétaire d'un immeuble commercial, comme défini ci-dessus.
- Les installations situées ailleurs qu'au Canada ou aux É.-U.

AVIS D'EXCLUSION DE RESPONSABILITÉ CONCERNANT D'AUTRES GARANTIES : À L'EXCEPTION DE CE QUI EST STIPULÉ DANS LA PHRASE SUIVANTE, CETTE GARANTIE LIMITÉE EST LA GARANTIE UNIQUE ET EXCLUSIVE DE MOEN EN CE QUI CONCERNE LES PRODUITS. TOUTES LES GARANTIES IMPLICITES SONT STRICTEMENT LIMITÉES À LA DURÉE DE LA GARANTIE LIMITÉE APPLICABLE AUX PRODUITS, COMME STIPULÉE CI-DESSUS, Y COMPRIS, MAIS SANS S'Y LIMITER, TOUTE GARANTIE DE QUALITÉ MARCHANDE OU D'ADAPTATION À UN USAGE PARTICULIER. CERTAINS ÉTATS OU CERTAINES PROVINCES NE PERMETTENT AUCUNE LIMITATION DONT POURRAIT FAIRE L'OBJET LA DURÉE D'UNE GARANTIE IMPLICITE; IL EST DONC POSSIBLE QUE LA LIMITATION DÉCRITE CI-DESSUS NE S'APPLIQUE PAS À VOTRE CAS.

LIMITATION DE RESPONSABILITÉ DE MOEN : MALGRÉ LES MODALITÉS DE TOUTE AUTRE GARANTIE LIMITÉE OU SOUS-ENTENDUE OU SI LA PRÉSENTE GARANTIE LIMITÉE DÉROGE DE SES FINS ESSENTIELLES, EN AUCUN CAS LA RESPONSABILITÉ DE MOEN NE DÉPASSERA LE PRIX D'ACHAT DU PRODUIT. EN OUTRE, MOEN NE POURRA EN AUCUN CAS ÊTRE TENUE RESPONSABLE DE TOUS DOMMAGES CONSÉCUTIFS, PARTICULIERS, INDIRECTS, OU DOMMAGES-INTÉRÊTS PUNITIFS DE TOUTE SORTES, Y COMPRIS, MAIS SANS S'Y LIMITER, LES LÉSIONS CORPORELLES, LES DOMMAGES AUX BIENS, UN DÉMÉNAGEMENT TEMPORAIRE OU PERMANENT REQUIS, LA DÉTRESSE ÉMOTIONNELLE, LA PERTE D'USAGE DU PRODUIT, LES INCONVÉNIENTS SUBIS, NI DES RÉCLAMATIONS DE TIERS PARTIES POUR DOMMAGES, PERTES DE REVENUS OU DE PROFITS, DÉCOULANT DE TOUTE THÉORIE DE RECOURS, Y COMPRIS CELUI PRÉVU PAR LA LOI, OU RÉSULTANT D'UNE RESPONSABILITÉ CONTRACTUELLE OU DÉLICTELLE. Certains États OU certaines provinces NE PERMETTENT PAS L'EXCLUSION NI LA LIMITATION DES DOMMAGES ACCESSOIRES OU CONSÉCUTIFS, IL SE PEUT QUE LES LIMITATIONS OU EXCLUSIONS DÉCRITES CI-DESSUS NE S'APPLIQUENT PAS À VOTRE CAS.

SOUSSION D'UNE RÉCLAMATION ET OBTENTION D'UN SERVICE À DOMICILE : Pour bénéficier des avantages couverts par la présente garantie limitée, veuillez contacter Moen par le biais du site www.moen.com ou en composant le 1-800-289-6636 pour obtenir des directives sur la façon d'obtenir une réparation ou un remplacement, ou les services à domicile d'un professionnel en service autorisé de Moen. Les personnes soumettant une réclamation doivent fournir une preuve d'achat et déclarer qu'elles sont propriétaires des lieux, et tout Produit ou toute pièce ayant été remplacé(e) doit être retourné(e) à Moen ou au représentant du service autorisé de Moen. Moen déterminera, à sa seule discrétion, si un Produit ou une réclamation sont couverts par la présente Garantie limitée.

MOEN®

MOEN INCORPORATED
25300 AL MOEN DRIVE
NORTH OLMSTED, OH 44070-8022

First-Class Postage
Required.
Affranchissement de
première classe requis.
Se requiere el
franqueo de primera
clase.



PN 181647

MOEN®

MOEN
PO BOX 174263
DENVER CO 80217-4263



1-800-289-6636
1-800-BUY-MOEN
Call Consumer Services



Simply complete and return this
registration card within 10 days.
Complete and Mail



Register Online
www.moen.com/product-registration

3 EASY WAYS TO REGISTER YOUR NEW PRODUCT
and receive access to recall notifications and warranty information.

Please Complete and Register Online, Mail or Call.
Complete el registro en línea, por correo o por teléfono.

Veillez remplir le document d'enregistrement et vous enregistrer en ligne, par la poste ou en nous appelant.

www.moen.com/product-registration PN 181647

1. Contact Info (Print) | Información de contacto (en letra de molde) | Coordonnées (en majuscules)

FIRST NAME NOMBRE PRÉNOM										LAST NAME APELLIDO NOM DE FAMILLE									
STREET CALLE RUE																			
CITY CIUDAD VILLE										STATE ESTADO PROVINCE					ZIP/POSTAL CODE CÓDIGO POSTAL CODE POSTAL				
COUNTRY PAÍS PAYS										PHONE TELÉFONO TÉLÉPHONE									
EMAIL CORREO ELECTRÓNICO COURRIEL																			

- Yes! I would like to receive Moen's Consumer eNewsletter and communications about exciting innovations and products by email.
 ¡Sí! Me gustaría recibir el boletín electrónico para consumidores de Moen y las comunicaciones sobre interesantes innovaciones y productos por correo electrónico.
 Oui! Je veux recevoir les cyberlettres d'information de Moen et les renseignements sur les innovations et les produits par courriel.

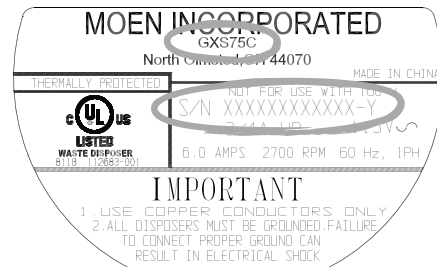
2. Product Info | Información del producto | Renseignements sur le produit

MODEL NUMBER NÚMERO DE MODELO NUMÉRO DE MODÈLE														
SERIAL NUMBER NÚMERO DE SERIE NUMÉRO DE SÉRIE														
PURCHASE DATE (MM/DD/YYYY) FECHA DE COMPRA (MM/DD/AAAA) DATE D'ACHAT (MM/JJ/AAAA)														

The model number and serial numbers can be located on the engraved metal plate on the bottom of the disposal. The model number is located directly below Moen Incorporated and the serial number is in the center box.

El número de modelo y los números de serie se pueden ubicar en la placa de metal grabada en la parte inferior del triturador. El número de modelo está ubicado directamente debajo de Moen Incorporated y el número de serie está en el recuadro central.

Le numéro de modèle et les numéros de série sont indiqués sur la plaque métallique gravée apposée sous la broyeur de déchets. Le numéro de modèle est fourni directement sous le logo Moen et le numéro de série est indiqué au centre de la boîte.



**Moen Incorporated
25300 Al Moen Drive
North Olmsted, Ohio 44070-8022
U.S.A.**

**Moen de Mexico, S.A. de C.V.
Carretera Saltillo-Monterrey KM 14.7
Ramos Arizpe, Coahuila
Mexico 25900**

**Moen Inc.
2816 Bristol Circle
Oakville, Ontario L6H 5S7
Canada**

INS13367A - 06/24