

MOEN®

AVRI™

Moen Incorporated
25300 Al Moen Drive • North Olmsted, OH 44070-8022
Customer Service USA: 1-800-892-0116
International Customer Service: 1-440-962-2263
Avri is a trademark of Moen Incorporated
© 2023
www.moen.com

INS13218

Installation Instructions for 18 in., 24 in. Towel Bars, Towel Ring, Paper Holder and Robe Hook

Tools Required: Phillips screwdriver, drill, 5/16" drill bit for drywall, hammer, level, tape

1.Post Product Hardware Kit Contents: 2 drywall anchors, 2 wood/anchor screws, 1 plastic pin, 1 hex wrench

2.Post Product Hardware Kit Contents: 4 drywall anchors, 4 wood/anchor screws, 1 plastic pin, 1 hex wrench

Note: Directions below are for installation into drywall. If installing product into a stud or wood backing, use the wood screws only.

1.Position the mounting template on the wall in the desired location.

2.Using a level, align the template and tape it to the wall.

For Drywall Installation follow steps 3A.

3a-1.Drill two 5/16" holes at each mounting post location for plastic toggle anchors that corresponds to your product.

3a-2.Remove the template from the wall.

3a-3.Fold ends of the plastic toggle together (see Figure 1) and insert into each hole in the wall.

3a-4.One at a time, insert plastic pin into each of the anchors and lightly tap to activate anchor (see Figure 2). Remove pin and repeat on all anchors.

4.Remove mounting post(s) from the product assemblies by loosening each setscrew.

5.One at a time, place each mounting plate over anchors (with arrow pointing up) and insert screws through post into anchors.

6.Tighten screws.

7.Assemble decorative product if necessary and place over mounting post(s) with setscrew(s) facing down.

8.Tighten setscrew(s).

Instrucciones de instalación para barrai para toalla de mano, toalleros barrai de 18", 24" (45.72,60.96), portarrollos y gandío para bata

Herramientas necesarias: destornillador Phillips, taladro, broa de 5/16" para paneles de yeso, martillo, nivel, cinta adhesiva

Contenido del kit de ferretería para producto de 1 poste: 2 anclas para paneles de yeso, 2 tornillos de ancla para madera, 1 clavija de plástico, 1 llave hexagonal

Contenido del kit de ferretería para producto de 2 postes: 4 anclas para paneles de yeso, 4 tornillos de ancla para madera, 1 clavija de plástico, 1 llave hexagonal

Nota: Las instrucciones que siguen son para instalar sobre paneles de yeso. Si se va a instalar el producto sobre un montante o una superficie de madera, use solamente los tornillos para madera.

1.Coloque la plantilla de montaje sobre la pared en la ubicación deseada.

2.Con un nivel, alinee la plantilla y péguela a la pared con cinta adhesiva.

Para instalar sobre paneles de yeso siga los pasos 3A.

3a-1. Perfore dos orificios de 5/16" en cada ubicación de un poste de montaje para las anclas articuladas de plástico que corresponden a su producto.

3a-2. Retire la plantilla de la pared.

3a-3. Doble los extremos de cada ancla articulada de plástico juntándolos (vea la Figura 1) e insértela en cada orificio en la pared.

3a-4. Una por vez, inserte la clavija de plástico en cada una de las anclas y golpéela ligeramente para activar el ancla (vea la Figura 2). Retire la clavija y repita sobre todas las anclas.

4.Retire el/los poste/s de montaje de los conjuntos de producto aflojando cada tornillo de fijación.

5.Uno por vez, coloque cada poste de montaje sobre las anclas (con la flecha apuntando hacia arriba) e inserte los tornillos a través del poste dentro de las anclas.

6.Apriete los tornillos.

7.Arme el producto decorativo si es necesario y colóquelo sobre el/los poste/s de montaje con el/los tornillo/s de fijación hacia abajo.

8.Apriete el/los tornillo/s de fijación.

Directives d'installation des porte-serviette à mains, porte-serviettes de 18,24 po, distributeur de papier hygiénique et crochet à vêtements

Outils requis : Tournevis à pointe cruciforme, perceuse, mèche de 5/16 po pour cloison sèche ou, marteau, niveau, ruban

Contenu de la trousse de quincaillerie pour 1 tige : 2 dispositifs d'ancrage à cloison sèche, 2 vis d'ancrage/à bois, 1 goupille en plastique, 1 clé hexagonale

Contenu de la trousse de quincaillerie pour 2 tiges : 4 dispositifs d'ancrage à cloison sèche, 4 vis d'ancrage/à bois, 1 goupille en plastique, 1 clé hexagonale

Remarque : Les directives ci-dessous s'appliquent à l'installation sur une cloison sèche* Pour une installation sur un montant en bois ou un bloc de bois, utiliser les vis à bois seulement.

1.Placer le gabarit de montage à la position voulue sur le mur.

2.À l'aide d'un niveau, aligner le gabarit et le fixer au mur avec du ruban.

Pour une installation sur une doison sèche, suivre les étapes 3A.

3a-1. Percer deux trous de 5/16 po à l'emplacement de chaque tige de montage pour les dispositifs d'ancrage à ailettes en plastique qui correspondent à votre produit.

3a-2. Enlever le gabarit du mur.

3a-3. Plier ensemble les extrémités du dispositif à ailettes en plastique (voir illustr. 1) et insérer dans chaque trou du mur.

3a-4. Insérer une goupille en plastique à la fois dans chaque dispositif d'ancrage et frapper légèrement pour activer le système d'ancrage (voir illustr. 2). Enlever la goupille et répéter sur tous les autres dispositifs d'ancrage.

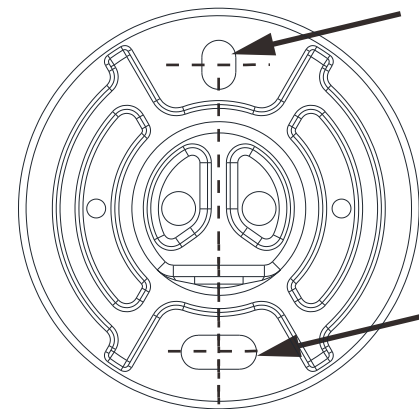
4.Enlever la ou les tiges de montage de l'assemblage du produit en dévissant chaque vis d'arrêt.

5.Une à la fois, placer chaque plaque de montage sur les dispositifs d'ancrage (en orientant la flèche vers le haut) et insérer les vis à travers la tige et dans les dispositifs d'ancrage.

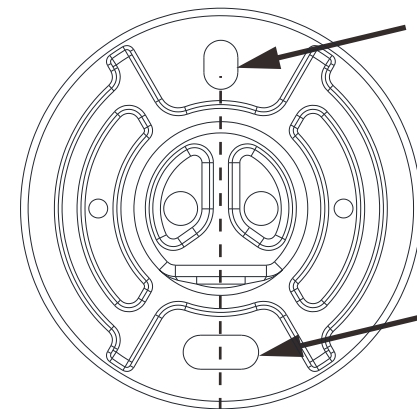
6.Serrer les vis.

7.Assembler l'accessoire décoratif au besoin, et le placer sur la ou les tiges de montage en s'assurant que la ou les vis d'arrêt sont orientées vers le bas.

8.Serrer la vis d'arrêt



Position mounting plate and drill holes as indicated
Ubique la placa de montaje y perfore los orificios como se indica
Placer la plaque de montage et percer les trous comme indiqué



Level Line
Línea del nivel
Ligne de niveau

Plastic Toggle Anchor Ancla articulada de plástico Dispositif d'ancrage à ailettes en plastique

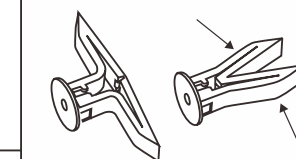


Figure 1
Figura 1
Illustr. 1

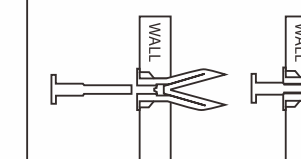
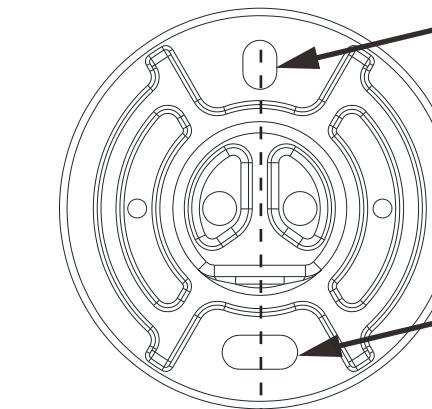
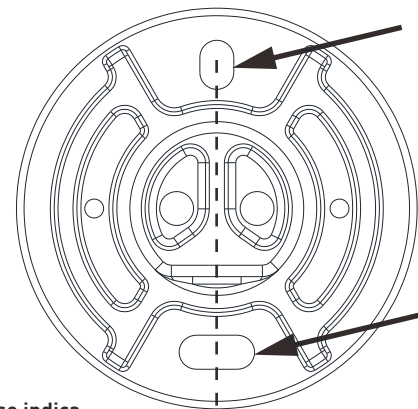


Figure 2
Figura 2
Illustr. 2



18" (457.2mm) Towel Bar
Toallero - barral
Porte-serviettes

Position mounting plate and drill holes as indicated
Ubique la placa de montaje y perfore los orificios como se indica
Placer la plaque de montage et percer les trous comme indiqué



24" (609.6mm) Towel Bar
Toallero - barral
Porte-serviettes

6.69" (170mm) Paper Holder
Portarrollos
Distributeur de papier hygiénique