

MOEN®

PLEASE CONTACT MOEN FIRST

For Installation Help, Missing or Replacement Parts
(USA)
1-800-BUY-MOEN (1-800-289-6636)
WWW.MOEN.COM

(Canada)
1-800-465-6130
www.moen.ca

FAVOR DE COMUNICARSE PRIMERO CON MOEN

Si requiere ayuda en la instalación, si faltan piezas o si necesita piezas de repuesto.
(Costa Este)
011 52 (800) 718-4345
WWW.MOEN.COM.MX

VEUILLEZ D'ABORD CONTACTER MOEN

En cas de problèmes avec l'installation, ou pour obtenir toute pièce manquante ou de rechange
1-800-465-6130
WWW.MOEN.CA

HELPFUL TOOLS

For safety and ease of unit replacement, Moen recommends the use of these helpful tools.

HERRAMIENTAS ÚTILES

Para mayor seguridad y facilidad de reemplazo de la unidad, Moen recomienda el uso de estas herramientas.

OUTILS UTILES

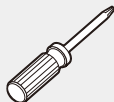
Par mesure de sécurité et pour faciliter l'installation de l'appareil, Moen recommande l'utilisation des outils suivants.



Wrench
Llave
Clé

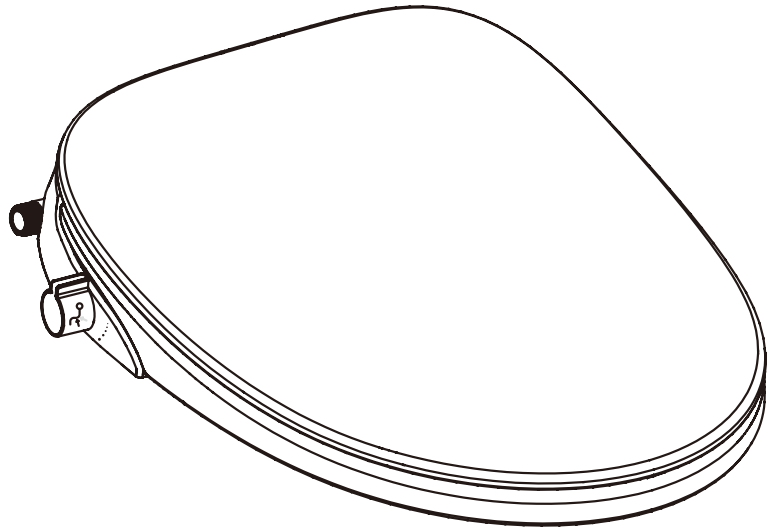


Safety Glasses
Gafas de protección
Lunettes de sécurité



Screw Driver
Desarmador
Tournevis

Installation Guide Guía de Instalación Guide d'installation



eBidet

EB800-E

Bidet electrónico

EB800-E

Bidet électronique

EB800-E

Thank you for purchasing our product. Please read this installation guide before installation and use to ensure that your product will function at peak performance.

Gracias por comprar nuestro producto. Antes de su instalación y uso, lea la guía de instalación para asegurarse de que su producto funcione de manera óptima.

Nous vous remercions d'avoir acheté notre produit. Veuillez lire ce guide avant de procéder à son installation, et le consulter ensuite afin d'en assurer le fonctionnement optimal.

Item List (Confirm that all below items are inside the box)

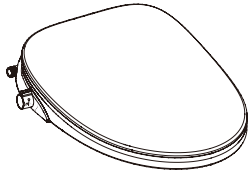
Lista de Piezas (Verifique que todas estas piezas estén en la caja)

Liste des pièces (Vérifier que toutes les pièces décrites ci-dessous se trouvent bien à l'intérieur de la boîte)

EBidet (1 set)

Bidet electrónico (1 pieza)

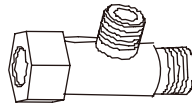
Bidet électronique (1 ensemble)



T-Valve (1 piece) includes reducing adapter

Válvula en T (1 pieza) incluye adaptador de reducción

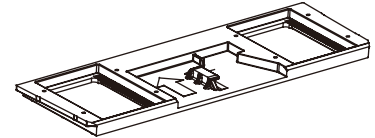
Soupape en T (1 pièce) qui comprend un adaptateur intermédiaire



Catch Plate (1 piece)

Placa base (1 pieza)

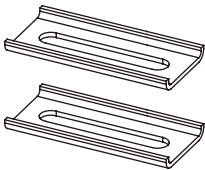
Plaque de base (1)



Adjustment Sheets (2 pieces)

Placas de ajuste (2 piezas)

Plaques d'ajustement (2 pièces)



Expansion Screw Component (4 pieces total)

Componentes de tornillos de expansión

(4 piezas en total)

Composants de vis d'expansion

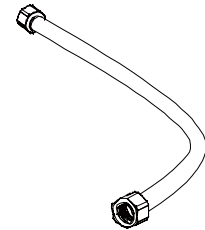
(total de 4 pièces)



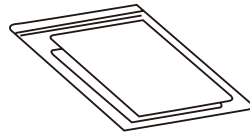
Water Inlet Hose

Manguera de entrada de agua

Tuyau d'entrée d'eau



Installation Guide
Guía de instalación
Guide d'installation



* Please confirm all the aforementioned items are inside the package. If there are any omissions, please contact customer service. T-Valve has a G1/2 tooth type. If your inlet pipe is a different diameter, an adapter may be purchased separately.

* Verifique que todas las piezas antes enumeradas estén dentro del paquete. Si falta alguna, comuníquese con el Departamento de Servicio al Cliente. La válvula en T tiene una lengüeta dentada tipo G de 1/2". Si su tubería de entrada tiene un diámetro diferente, puede adquirir un adaptador por separado.

* Veuillez vérifier que toutes les pièces ci-dessus se trouvent bien à l'intérieur de l'emballage. En l'absence de l'une d'elles, veuillez contacter le Service à la clientèle. La soupape en T possède un type de dents G1/2. Si votre tuyau d'entrée d'eau est d'un diamètre différent, il est possible de vous procurer un adaptateur, vendu séparément.

BEFORE YOU BEGIN / ANTES DE EMPEZAR / AVANT DE COMMENCER

IMPORTANT: Before installing the product, please make sure you meet all of the requirements listed below.

IMPORTANTE: Antes de instalar el producto, asegúrese de cumplir con todos los requisitos enumerados a continuación.

IMPORTANT : Avant d'installer le produit, veuillez vous assurer de satisfaire à toutes les exigences indiquées ci-dessous.

Power Requirements:

Requisitos de energía:

Exigences liées à l'alimentation électrique :

Rated voltage and rated frequency : 120V~ / 60Hz

Rated power : 1260W

Maximum power : ≤1800W

Voltaje nominal y frecuencia nominal: 120V~ / 60Hz

Potencia nominal: 1,260 W

Potencia máxima: ≤ 1,800 W

Tension et fréquence nominales 120V~ / 60Hz

Puissance nominale : 1260 W

Puissance maximale : ≤ 1800 W

Under the condition below: water pressure at 0.18MPa ± 0.02MPa, ambient temperature within 20°C ± 5°C, inlet water temperature at 15°C ± 1°C, adjust the water volume, seat temperature and water temp to the max, and then start "Rear Wash" to make it a full cleaning cycle lasts 2 minutes, and the average power is related power.

En las condiciones siguientes: Presión del agua a 0.18 MPa ± 0.02 MPa; temperatura ambiente entre 20°C ± 5°C; temperatura del agua entrante 15°C ± 1°C; ajuste el volumen del agua, la temperatura del asiento y la temperatura del agua al máximo y luego inicie la función de "Lavado posterior" para que se realice el ciclo de limpieza completo de 2 minutos con el ajuste de potencia más alto.

Dans les conditions suivantes : Pression d'eau à 0,18 MPa ± 0,02 MPa, une température ambiante de 20°C ± 5°C, une température de l'eau à l'entrée de 15°C ± 1°C, ajuster le débit d'eau, la température du siège et la température de l'eau au maximum, puis appuyer sur « Nettoyage des parties arrière » pour lancer un cycle de nettoyage complet de deux minutes, à la puissance la plus élevée.

Under the condition below: water pressure at 0.18MPa ± 0.02MPa, ambient temperature within 20°C ± 5°C, inlet water temperature at 15°C ± 1°C, adjust the water volume, seat temperature and water temperature to the max, and then start "Front Wash" to make it a full cleaning cycle lasts 2 minutes, and the max power is Maximum power.

En las condiciones siguientes: Presión del agua a 0.18 MPa ± 0.02 MPa; temperatura ambiente entre 20°C ± 5°C; temperatura del agua entrante 15°C ± 1°C; ajuste el volumen del agua, la temperatura del asiento y la temperatura del agua al máximo y luego inicie la función de "Lavado frontal" para que se realice el ciclo de limpieza completo de 2 minutos con el ajuste de potencia más alto.

Dans les conditions suivantes : Pression d'eau à 0,18 MPa ± 0,02 MPa, une température ambiante de 20°C ± 5°C, une température de l'eau à l'entrée de 15°C ± 1°C, ajuster le débit d'eau, la température du siège et la température de l'eau au maximum, puis appuyer sur « Nettoyage des parties avant » pour lancer un cycle de nettoyage complet de deux minutes, à la puissance la plus élevée.

Water and Temperature

Requirements:

Requisitos de agua y temperatura:

Exigences liées à l'eau et à la température :

Water effluent temperature : About 32°C ~ 42°C

Drying temperature control : About 32°C ~ 57°C

(not included with all models)

Seat temperature range: Room temperature to 41°C

Supply water temperature : 4°C ~ 35°C

Environment temperature: 3°C ~ 40°C

Water proof level : IPX4

Supply water pressure : 0.07MPa (dynamic pressure) ~

0.75MPa (static pressure)

Temperatura del efluente de agua: Entre 32°C ~ 42°C

Control de temperatura de secado: Entre 32°C ~ 57°C

(no incluido en todos los modelos)

Rango de temperatura del asiento: Temperatura ambiente hasta 41°C

Temperatura del suministro de agua: 4°C ~ 35°C

Temperatura ambiente: 3°C ~ 40°C

Nivel a prueba de agua: IP X 4

Presión del suministro de agua:

0.07 MPa (presión dinámica) - 0.75 MPa (presión estática)

Temp. de l'eau d'arrivée : Env. de 32°C à 42°C

Contrôle de la température de séchage : Env. de 32°C

à 57°C (certains modèles seulement)

Plage des températures du siège : Température ambiante à 41°C

Température de l'eau de la conduite d'eau : de 4°C à 35°C

Température ambiante : de 3°C à 40°C

Cote d'étanchéité : IPX4

Pression de l'eau du réseau de distribution :

0,07 MPa (pression dynamique) – 0,75 MPa (pression statique)

Sizing Requirements:

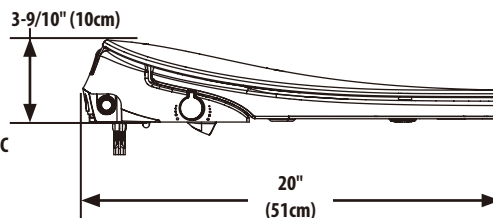
Requisitos de tamaño:

Exigences liées aux dimensions :

- Please measure your toilet to make sure that there is enough space for the eBidet as noted below:

- Mida su inodoro para asegurarse de que haya suficiente espacio para el bidet electrónico como se indica a continuación:

- Veuillez mesurer votre toilette pour vous assurer qu'il y a suffisamment d'espace pour satisfaire aux dimensions du bidet électronique, tel qu'indiqué ci-dessous:



- The distance between the 2 mounting holes must be between 4-9/10" and 7-1/2" (12.5 - 19cm)

- The distance from the supply valve to the eBidet inlet should be 19-7/10" (50cm) or less.

- The distance between the mounting holes and the edge of the toilet bowl must be between 17-7/10" - 19-3/10" (45 - 49cm).

- La distancia entre los 2 agujeros de montaje debe estar entre 12.5 y 19 cm (4 9/10" y 7-1/2").

- La distancia desde la válvula de suministro hasta la entrada del bidet electrónico debe ser de 50 cm (19-7/10") o menos.

- La distancia entre los agujeros de montaje y el borde de la taza del inodoro debe estar entre 45 y 49 cm (17-7/10" y 19 3/10").

- La distance entre les 2 orifices de montage doit se trouver entre 12,5 cm et 19 cm.

- La distance de la soupape d'alimentation jusqu'à l'entrée d'eau du bidet électronique devrait être d'au plus 50 cm.

- La distance entre les orifices de montage et le rebord de la cuvette de la toilette doit se trouver entre 45 cm et 49 cm.

*This product must be plugged into a ground fault circuit wall plug. Otherwise, the accidental failure of this product may result in the loss of life or property.

*Este producto debe conectarse a una toma de corriente con circuito de falla a tierra. De lo contrario, la falla accidental de este producto puede resultar en la pérdida de vidas o de la propiedad.

*Ce produit doit être branché dans une prise murale avec fuite à la terre. Sinon, la défaillance accidentelle de ce produit pourrait entraîner des pertes en vies humaines et en biens.

Important Safeguards Medidas de Protección Importantes Mises en garde importantes

***When using electrical products, especially when children are present, basic safety precautions should always be followed, including the following:
READ ALL INSTRUCTIONS BEFORE USING.**

***Al usar productos eléctricos, especialmente en presencia de niños, siempre se deben seguir medidas básicas de precaución, incluyendo las siguientes:
LEA TODAS LAS INSTRUCCIONES ANTES DE SU USO.**

***Lorsque vous utilisez des produits électriques, surtout en présence d'enfants, il est essentiel de suivre certaines précautions de base, y compris celles-ci :
LIRE TOUTES LES DIRECTIVES AVANT L'UTILISATION.**



WARNING : To reduce the risk of burns, electrocution, fire, or injur to persons follow the below recommendations.

1. Close supervision is necessary when this product is used by, on, or near children or invalids.
2. Use this product only for its intended use as described in this instruction guide. Do not use attachments not recommended by the manufacturer.
3. Never operate this product if it has a damaged cord or plug, if it is not working properly, if it has been dropped or damaged, or dropped into water. Return the product to a service center for examination and repair.
4. Keep the cord away from heated surfaces.
5. Never block the air openings of the product. Keep the air openings free of lint, hair, and the like.
6. Never use while sleeping or drowsy.
7. Never drop or insert any object into any opening or hose.
8. Do not use outdoors or operate when aerosol (spray) products are being used or where oxygen is being administered.
9. Connect this product to a properly grounded outlet only. See Grounding Instructions on page 5.
10. Do not use while bathing.

SAVE THESE INSTRUCTIONS.



ADVERTENCIA: Para reducir el riesgo de quemaduras, electrocución, incendio o lesiones a personas, siga estas recomendaciones.

1. Cuando este producto sea usado por niños o personas discapacitadas, o cerca de ellos, se requiere de una estrecha supervisión.
2. Use este producto únicamente para su fin previsto como se describe en esta guía de instrucciones. No use accesorios no recomendados por el fabricante.
3. Nunca opere este producto si tiene un cable o conexión dañada, si no funciona correctamente, si se ha caído o dañado, o si ha caído al agua. Devuelva el producto a un centro de servicios para su examen y reparación.
4. Mantenga el cable alejado de superficies calientes.
5. Nunca bloquee las aberturas de aire del producto. Mantenga las aberturas de aire libres de pelusa, cabellos y elementos similares.
6. Nunca lo use si está somnoliento o adormecido.
7. Nunca arroje ni inserte objetos en ninguna abertura o manguera.
8. No lo use al aire libre ni lo ponga en funcionamiento mientras se usan productos atomizados (aerosoles) o se administra oxígeno.
9. Conecte este producto solo a una toma de corriente correctamente conectada a tierra. Consulte las instrucciones de conexión de la página 5.
10. No lo use mientras se baña.

GUARDE ESTAS INSTRUCCIONES.



AVERTISSEMENT : Pour réduire le risque de brûlures, d'électrocution, d'incendie ou de lésions corporelles, suivre les recommandations indiquées ci-dessous.

1. Une étroite supervision est requise lorsque ce produit est utilisé en présence d'enfants, par des enfants ou des personnes handicapées, ou pour des soins qui leur sont prodigués.
2. N'utiliser ce produit que pour les fins auxquelles il est prévu, comme décrit dans ce guide. Ne pas utiliser d'accessoires non recommandés par le fabricant.
3. Ne jamais faire fonctionner ce produit si son cordon ou sa fiche sont endommagés, ou s'il ne fonctionne pas correctement, s'il a été échappé ou endommagé, ou a été submergé. Retourner le produit à un centre de service à la clientèle aux fins d'examen et de réparation.
4. Garder le cordon éloigné de toute surface chauffée.
5. Ne jamais bloquer les bouches d'air du produit. Garder les bouches d'air libres de tous débris, comme la peluche, les cheveux, etc.
6. Ne jamais utiliser ce produit si on est endormi ou somnolent.
7. Ne jamais laisser tomber ou insérer un objet dans toute ouverture ou tout tuyau.
8. Ne pas utiliser à l'extérieur ou faire fonctionner lorsque des produits de pulvérisation (aérosol) sont utilisés ou que de l'oxygène est administré.
9. Raccorder ce produit uniquement à une prise correctement mise à la terre. Voir les Directives de mise à la terre à la page 5.
10. Ne pas utiliser ce produit en sortant directement de la douche ou de la baignoire avant de s'être essuyé.

CONSERVER CES DIRECTIVES POUR RÉFÉRENCE ULTÉRIEURE.

Grounding Instructions Instrucciones de Conexión Directives de mise à la terre

This product should be grounded. In the event of an electrical short circuit, grounding reduces the risk of electric shock by providing an escape wire for the electric current. This product is equipped with a cord having a grounding wire with a grounding plug. The plug **MUST BE** plugged into an outlet that is properly installed and grounded.

Este producto debe conectarse a tierra. En caso de un cortocircuito, la conexión a tierra reduce el riesgo de una descarga eléctrica al proporcionar una ruta de escape para la corriente eléctrica. Este producto está equipado con un cable y una conexión con descarga a tierra. La clavija **DEBE** conectarse a una toma de corriente correctamente instalada y conectada a tierra.

Ce produit doit être mis à la terre. En cas de court circuit, la mise à la terre réduit le risque de choc électrique en fournissant un fil d'évacuation au courant électrique. Ce produit est doté d'un cordon ayant un fil de mise à la terre et d'une fiche de mise à la terre. La fiche **DOIT ÊTRE** branchée dans une prise de courant qui est correctement installée et mise à la terre.

NOTE: If you are not familiar with electrical power and procedures, call a qualified electrician.

WARNING – Improper connection of the equipment-grounding conductor can result in a risk of electric shock. Check with a qualified electrician or serviceman if you are in doubt as to whether the appliance is properly grounded. If it will not fit the outlet, have a proper outlet installed by a qualified electrician.

NOTA: Si no está familiarizado con la energía eléctrica y los procedimientos, llame a un electricista calificado.

ADVERTENCIA – La conexión incorrecta del equipo a tierra puede provocar un riesgo de descarga eléctrica. Consulte a un electricista o técnico calificado si tiene dudas sobre si el aparato está correctamente conectado a tierra. Si la conexión no encaja en la toma de corriente, solicite a un electricista calificado que instale una toma de corriente adecuada.

REMARQUE : Si l'électricité et les procédures qui s'y rattachent ne vous sont pas familières, veuillez faire appel à un électricien qualifié.

AVERTISSEMENT – Un raccord incorrect du fil de mise à la terre de l'équipement pourrait créer un risque de choc électrique. En cas de doute, faire vérifier votre installation par un électricien qualifié ou un expert en réparations pour savoir si l'appareil est correctement mis à la terre. Si la fiche électrique n'est pas compatible avec la prise de courant, demander à un électricien qualifié d'installer une prise appropriée.

DANGER: Improper use of the grounding plug can result in a risk of electric shock. If repairing or replacing the cord or plug is necessary, **DO NOT** connect the grounding wire to either flat blade terminal. The wire with insulation having an outer surface that is green with or without yellow stripes is the grounding wire.

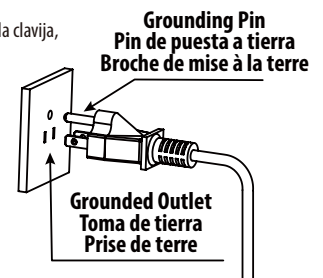
Check with a qualified electrician or serviceman if the grounding instructions are not completely understood, or if in doubt as to whether the product is properly grounded. This product is factory equipped with a specific electric cord and plug to permit connection to a proper electric circuit. Make sure that the product is connected to an outlet having the same configuration as the plug. No adapter should be used with this product. **DO NOT** modify the plug provided - if it will not fit the outlet, have the proper outlet installed by a qualified electrician. If the product must be reconnected for use on a different type of electric circuit, the reconnection should be made by a qualified service personnel.

This product is for use on a normal range :120V, and has a grounding plug that looks like the plug as shown.

PELIGRO: El uso inadecuado la conexión con descarga a tierra puede causar un riesgo de cortocircuito. Si es necesario reparar o reemplazar el cable o el la clavija, **NO** conecte el cable con descarga a tierra a ninguna terminal portadora de corriente. El cable aislado con una superficie exterior verde con o sin rayas amarillas es el cable con descarga a tierra.

Consulte a un técnico o electricista calificado si no comprende totalmente las instrucciones de conexión o si tiene dudas sobre si el producto está correctamente conectado a tierra. Este producto viene equipado de fábrica con una clavija y cable eléctrico específico para permitir la conexión a un circuito eléctrico apropiado. Asegúrese de que el producto esté conectado a una toma de corriente con la misma configuración que la clavija. No se debe usar ningún adaptador con este producto. **NO** modifique la clavija, si no se ajusta a la toma de corriente, pídale a un electricista calificado que instale una toma de corriente apropiada. Si el producto debe reconectarse para su uso en otro tipo de circuito eléctrico, la reconexión debe estar a cargo de personal de servicio calificado.

Este producto es para uso en un rango de tensión normal: 120 V y tiene un enchufe con conexión a tierra que se parece que se muestra.



DANGER : L'utilisation inappropriée d'une fiche de mise à la terre pourrait créer un risque de choc électrique. Si la réparation ou le remplacement du cordon ou de la fiche est nécessaire, **NE PAS** connecter le fil de mise à la terre à l'une ou l'autre des bornes à lame plate. Le fil isolé, dont la surface externe est verte, avec ou sans bandes jaunes, est le fil de mise à la terre.

Faire vérifier votre installation par un électricien qualifié ou un expert en réparation en cas de doute quant à votre compréhension des directives de mise à la terre ou quant à savoir si l'appareil est correctement mis à la terre. Ce produit est doté en usine d'un cordon et d'une fiche qui lui sont propres, permettant une connexion à un circuit électrique approprié. S'assurer que le produit est branché à une prise de courant ayant la même configuration que la fiche. Aucun adaptateur ne doit être utilisé avec ce produit. **NE PAS** modifier la fiche électrique fournie - si elle n'est pas compatible avec la prise de courant; demander plutôt à un électricien qualifié d'installer une prise appropriée. Si le produit doit être reconnecté aux fins d'utilisation sur un type différent de circuit électrique, la reconnexion doit être effectuée par un expert en réparation qualifié.

Ce produit a été conçu pour être utilisé dans une plage de tension normale, soit de 120 V, avec une prise mise à la terre ressemblant à la prise illustrée.

Warnings and Safety Advertencias y Seguridad Avertissements de sécurité

*PLEASE READ THOROUGHLY.

Thank you for your purchase. To ensure proper and safe use of this product, carefully read this section prior to any usage.

Afterwards, store this manual for future reference.

The hazards and warnings listed herein are important to our user's safety. Significant consequences may result from failure to heed warnings. The company will not be held liable for any injuries to the user and damages to the product due to improper usage and/or failure to heed safety warnings.

*LEA CON ATENCIÓN.

Gracias por su compra. Para garantizar el uso adecuado y seguro de este producto, lea cuidadosamente esta sección antes de usarlo.

Posteriormente, guarde este manual para referencia futura.

Los riesgos y advertencias que aquí se incluyen son importantes para la seguridad de nuestros usuarios. No prestar atención a estas advertencias puede provocar graves consecuencias. La empresa no será responsable de las lesiones al usuario ni de los daños al producto a causa del uso inapropiado o la falta de cumplimiento de las advertencias de seguridad.

*LIRE ATTENTIVEMENT CE QUI SUIVIT.

Nous vous remercions de votre achat. Pour assurer une utilisation appropriée et sécuritaire de ce produit, lire attentivement cette section avant de commencer à l'utiliser. Après l'installation, conserver ce guide pour référence ultérieure.

Les avertissements de dangers indiqués dans ce guide sont importants pour la sécurité de l'utilisateur. De graves conséquences peuvent résulter du fait de ne pas tenir compte de ces avertissements. L'entreprise décline toute responsabilité quant à toute blessure que pourrait subir l'utilisateur, et à tout dommage au produit pouvant résulter d'une utilisation inappropriée et/ou du défaut de prendre en compte les avertissements de sécurité.

Explanation of Terms and Symbols Explicación de Términos y Símbolos Explications des termes et des symboles

Warning

Indicates possible injury resulting from improper usage due to disregarding this message.

Indica posibles lesiones resultantes del uso incorrecto por ignorar este mensaje.

Indique la possibilité de blessures découlant d'une utilisation inappropriée si ce message est ignoré.

Attention

Indicates human injury or property loss that may result from improper usage due to disregarding this message.

Indica lesión humana o pérdida de propiedad que puede resultar de un uso incorrecto por ignorar este mensaje.

Indique une blessure ou perte de biens pouvant découler d'une utilisation inappropriée si ce message est ignoré.



When used with the above "Warning" and "Attention" signs, indicates a strict request to follow noted precautions.

Cuando se usa junto con los signos de arriba de "Advertencia" y "Atención", indica una exigencia estricta de seguir las precauciones señaladas.

Lorsque combiné aux signes « Avertissement » et « Attention » ci-dessus, indique une stricte exigence de prise des précautions indiquées.



Prohibits any individual from performing any action with this symbol.

Se prohíbe a cualquier persona realizar alguna acción que presente este símbolo.

Interdit à toute personne d'effectuer toute action accompagnée de ce symbole.



Prohibits any individual from dismantling product.

Se prohíbe a cualquier persona desarmar el producto.

Interdit à toute personne de démonter le produit.



Keep product away from any wet environments, including, but is not limited to, humid environments, close proximities to baths, showers or sinks.

Mantenga el producto alejado de entornos mojados, incluyendo, entre otros, entornos húmedos, estrecha proximidad con tinas de baño, duchas o lavabos.

Garder le produit éloigné de la présence d'eau, y compris, mais sans s'y limiter, des milieux humides, à proximité des baignoires, douches ou éviers.



Do not touch.

Prohibido tocar.

Ne pas toucher.

Explanation of Terms and Symbols Explicación de Términos y Símbolos Explications des termes et des symboles



Do not touch with a wet hand.
Prohibido tocar con las manos mojadas.
Ne pas toucher avec une main mouillée.



Keep away from any extreme heat or fire.
Mantener alejado del fuego o calor extremo.
Tenir loin d'une source de chaleur extrême ou des flammes.



Operate only as instructed.
Operar únicamente según las instrucciones.
Faire fonctionner uniquement comme indiqué.



Unplug the unit from power.
Desconecte la unidad de la toma de corriente.
Débrancher l'unité.



Protective grounding.
Conexión a tierra de protección.
Mise à la terre de protection.

Warning



This product needs to be properly grounded.
*Risk of electric shock. If unsure, contact an electrician.
Este producto debe ser conectado a tierra correctamente.
*Riesgo de descarga eléctrica. Si no está seguro, comuníquese con un electricista.

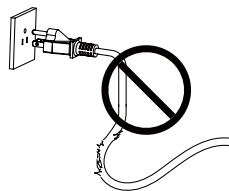
Ce produit doit être correctement mis à la terre.
*Risque de choc électrique. En cas de doute, contacter un électricien.



Do not touch, insert or pull out the power plug with a wet hand.
*Risk of electric shock.
No toque, conecte ni desconecte la clavija con las manos mojadas.
*Riesgo de descarga eléctrica.
Ne pas toucher, insérer ou tirer la fiche électrique avec une main mouillée.
*Risque de choc électrique.

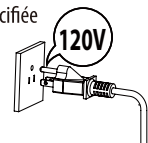


Do not use a power socket in poor condition or a damaged power plug.
*Risk of fire and/or electric shock.
No use una toma de corriente en malas condiciones ni un una clavija dañada *Riesgo de incendio o descarga eléctrica.
Ne pas utiliser une prise de courant en mauvais état ou une fiche électrique endommagée.
*Risque d'incendie et/ou de choc électrique.



The power socket in use should be within the specified range (120V suggested). *Risk of fire and/or electric shock.
La toma de corriente en uso debe respetar el rango especificado (Se sugiere una potencia de 120 V). * Riesgo de incendio o descarga eléctrica.

La prise utilisée doit être à la distance spécifiée (tension recommandée de 120 V).
*Risque d'incendie et/ou de choc électrique.



Do not pull, damage, bend, twist, stretch, roll, bundle, clamp or squeeze the power cable. Do not place anything on power cable.
*Risk of fire and/or electric shock.

No jale, dañe, doble, retuerza, estire, enrolle, ate, preñe ni apriete el cable. No coloque nada sobre el cable.
*Riesgo de incendio o descarga eléctrica.

Ne pas tirer, endommager, plier, tordre, étirer, enrouler, pincer, comprimer le câble électrique, Ne rien déposer sur le câble d'alimentation électrique.
*Risque d'incendie et/ou de choc électrique.



This product is not a toy. Advise children not to play with product.
*Risk of injury.

Este producto no es un juguete. Advierta a los niños que no deben jugar con este producto. * Riesgo de lesiones.

Ce produit n'est pas un jouet. Aviser les enfants de ne pas jouer avec le produit. *Risque de blessure.

Warning



If the power cord is damaged, to prevent any injuries or accidents, it should be replaced by a professional.

*Risk of fire and/or electric shock.

Si el cable de alimentación está dañado, este debe ser reemplazado por un profesional para evitar lesiones o accidentes.

*Riesgo de incendio y/o descarga eléctrica.

Si le cordon d'alimentation est endommagé, afin de prévenir toute blessure ou tout accident, il doit être remplacé par un professionnel.

*Risque d'incendie et/ou de choc électrique.



Do not place a lit cigarette along with other burning objects into the unit.

*Risk of fire.

No coloque cigarrillos u otros objetos encendidos en la unidad.

*Riesgo de incendio.

Ne pas placer une cigarette allumée ni aucun objet brûlant dans l'unité.

*Risque d'incendie.



Do not use during thunderstorms (pull out the power plug during storms).

*Failure in doing so may lead to injury or fault in the product.

No lo use durante tormentas eléctricas (desconecte el cable de alimentación durante las tormentas).

*No hacerlo puede provocar lesiones o fallas en el producto.

Ne pas utiliser durant un orage électrique (débrancher la fiche d'alimentation électrique durant les orages).

*Le défaut de ce faire pourrait entraîner des lésions corporelles ou endommager le produit.



When the seat or lid is damaged, to avoid any harm, be sure to unplug the unit from power, close the water source and contact your local distributor for replacement.

*Risk of fire or electric shock.

Para evitar lesiones, cuando el asiento o la tapa estén dañados, asegúrese de desconectar la unidad de la toma de corriente, cerrar el suministro de agua y contactar a su distribuidor local para su reemplazo.

*Riesgo de incendio o descarga eléctrica.

Lorsque le siège ou le couvercle sont endommagés, pour éviter toute blessure, vous assurer de débrancher l'unité et de fermer l'alimentation en eau, puis contacter votre distributeur local aux fins de leur remplacement.

*Risque d'incendie et/ou de choc électrique.



Regularly unplug the unit from power and wipe off any dust on the plug using a dry cloth.

*Risk of fire.

Desconecte regularmente la unidad de la toma de corriente y limpie el polvo con un trapo seco.

*Riesgo de incendio.

Débrancher régulièrement l'unité et essuyer toute poussière présente sur la fiche d'alimentation électrique en utilisant un linge sec.

*Risque d'incendie.



Any person with a disability, the elderly, and children, should be using this product with the supervision of another individual.

*Be advised that sitting on the heated seat for an extended amount of time may result in burns.

Las personas que sufren de alguna discapacidad, los ancianos y los niños, deben usar este producto bajo la supervisión de otra persona.

*Tenga en cuenta que sentarse en el asiento con calefacción durante un periodo prolongado puede provocar quemaduras.

Les personnes handicapées ou âgées, de même que les enfants ne doivent utiliser ce produit que sous supervision.

*Soyez avisé(e) qu'une station assise prolongée sur le siège chauffant pourrait causer des brûlures.



Do not dismantle, repair or alter this product on your own. Call in a professional or contact Moen for future advise.

*Risk of fire, electric shock, and/or other accident that may lead to injury.

No desmonte, repare ni altere este producto usted mismo. Llame a un profesional o comuníquese con Moen para solicitar ayuda.

*Riesgo de incendio, descarga eléctrica y/u otro accidente que puede provocar lesiones.

Ne pas démonter, réparer ou modifier ce produit vous-même. Appeler un professionnel ou contacter Moen pour obtenir de l'aide.

*Risque d'incendie, de choc électrique et/ou d'autre accident pouvant causer des blessures.



For cleaning or maintenance of plastic parts, do not use any harsh cleaning agents. (These include, but are not limited to products such as: concentrated sulfuric acid, concentrated nitric acid, glacial acetic acid, carbon tetrachloride, chloroform, acetone, butanone, benzene, methylbenzene, phenol, methylphenol, dimethylformamide, methyl ether, soybean oil, acetate, 40% nitric acid, thick salt acid, 95% alcohol, kerosene, gasoline, or brake oil, etc.)

*Risk of damage parts that can lead to accidents and injuries.

Para la limpieza o mantenimiento de las piezas de plástico, no utilice productos de limpieza fuertes. (Estos incluyen, entre otros, productos como: ácido sulfúrico concentrado, ácido nítrico concentrado, ácido acético glacial, tetracloruro de carbono, cloroformo, acetona, butanona, benceno, metilbenceno, fenol, metilfenol, dimetilformamida, éter metílico, aceite de soya, acetato, ácido nítrico al 40%, ácido salino espeso, alcohol al 95%, keroseno, gasolina o aceite para frenos, etc.)

*Riesgo de daños en las piezas que puede provocar accidentes y lesiones.

Aux fins de nettoyage ou d'entretien des pièces en plastique, n'utiliser aucun produit nettoyant abrasif. (Cela comprend les produits contenant l'un ou l'autre des ingrédients suivants : acide sulfurique concentré, acide nitrique concentré, acide acétique glacial, tétrachlorure de carbone, chloroforme, acétone, butanone, benzène, méthylbenzène, phénol, méthylphénol, diméthylformamide, méthoxyméthane, huile de soya, acétate, acide nitrique à 40 %, gros sel acide, alcool à 95 %, kérosène, essence ou huile de frein, etc.)

*Risque de dommage aux pièces pouvant causer des accidents et des blessures.



Warning



Do not add water or detergent into the unit. Do not soak the product with water or cleaner.

*Risk of fire and/or electric shock.

No lave la unidad con agua y detergente. No empape el producto con agua o líquidos de limpieza.

*Riesgo de incendio y/o descarga eléctrica.

Ne pas ajouter d'eau ni de détergent dans l'unité. Ne pas tremper le produit dans l'eau ou un produit nettoyant.

*Risque d'incendie et/ou de choc électrique.



Do not install product in a humid environment or a soak room. Do not spray or soak this product with any form of liquid to prevent any damage to the product.

*Risk of fire and/or electric shock.

No instale el producto en un ambiente húmedo o en un baño donde se pueda mojar. No rocíe ni empape este producto con ningún tipo de líquido para evitar daños al producto.

*Riesgo de incendio y/o descarga eléctrica.

Ne pas installer le produit dans un milieu humide ou une salle de bain immersion. Ne pas pulvériser ou faire tremper ce produit dans toute forme de liquide pour prévenir les dommages à ce produit.

*Risque d'incendie et/ou de choc électrique.



Do not use with water that is microbiologically unsafe or of unknown quality without adequate disinfection.

*Risk of urocystitis or dermatitis. Untreated water may also cause corrode inner workings of unit and may cause electrical shock or a fire.

No lo use con agua que sea microbiológicamente insegura o de calidad desconocida sin una desinfección adecuada.

*Riesgo de urocistitis o dermatitis. El agua no tratada también puede corroer el sistema interno de la unidad y provocar descargas eléctricas o incendios.

Ne pas utiliser avec une eau qui n'est pas sécuritaire d'un point de vue microbiologique ou dont la qualité est inconnue sans d'abord la désinfecter de façon appropriée.

*Risque de cystite ou de dermatite (inflammation de la vessie ou de la peau). L'eau non traitée peut aussi corroder les éléments internes de l'appareil et causer un choc électrique ou un incendie.



Do not apply any force to the unit's seat and lid. Do not stand on the lid or open or close the lid and the seat forcefully.

*This may result in product damage and/or user injury.

No aplique ninguna presión al asiento y la tapa de la unidad. No se pare sobre la tapa, ni abra o cierre la tapa o el asiento con fuerza.

* Esto puede provocar daños al producto y/o lesiones al usuario.

Ne pas exercer de pression sur le siège ou le couvercle de l'appareil. Ne pas se tenir debout sur le couvercle, ni forcer l'ouverture ou la fermeture du couvercle ou du siège.

*Cela pourrait endommager le produit ou causer une blessure.



Attention



Do not use the heated seat for an extended amount of time.
*Extended use may result in burns.

No use el asiento calentado durante un periodo prolongado.
*El uso prolongado puede provocar quemaduras.

Ne pas utiliser le siège chauffant pour une longue période.
*Une utilisation prolongée peut causer des brûlures.



While using this product, make sure that the skin is in contact with the seat sensor area. Otherwise, product may not operate correctly.
*Children and smaller individuals may have trouble staying in contact with sensor area.

Mientras usa el producto, asegúrese de que la piel esté en contacto con el área del sensor del asiento. De lo contrario, el producto podría no funcionar correctamente.

*Los niños y las personas pequeñas pueden tener problemas para mantenerse en contacto con el área del sensor.

Lors de l'utilisation du produit, s'assurer que la peau est en contact avec la zone du capteur du siège. Sinon, le produit pourrait ne pas fonctionner correctement.

*Les enfants et les personnes de petite taille pourraient avoir de la difficulté à toucher la zone du capteur.



Do not spray urine in the direction of the washing nozzle.
*Doing so may result in blockage to the washing nozzles and cleaning area.

Evite orinar en la dirección de la boquilla de lavado.
*Hacerlo puede provocar el bloqueo de las boquillas de lavado y del área de limpieza.

Ne pas diriger le jet de l'urine en direction de la buse de nettoyage.
*Cela risquerait de bloquer les buses de nettoyage et la zone de nettoyage.



Do not use old supply hose to connect to seat elbow. Use the one provided with your product. Anything else connected to the older hose may need replaced.

*Risk of water leakage and/or property loss/damage.

Solo use la manguera de suministro nueva incluida con el producto para conectar el codo del asiento. Cualquier otro elemento conectado al sistema anterior debe ser reemplazado.

*Riesgo de fugas de agua y/o pérdida/daño de la propiedad.

Ne pas utiliser l'ancien tuyau d'alimentation pour le raccord au coude de siège. Utiliser celui fourni avec votre produit. Tout autre élément raccordé à l'ancien tuyau pourrait devoir être remplacé.

*Risque de fuite d'eau ou de perte/dommage de biens.



In case of sudden power failure, remove the power plug and close the angle valve to prevent water leakage.

*Risk of water leakage and/or property loss/damage.

En caso de una falla de energía repentina, desconecte la clavija y cierre la válvula angular para evitar fugas de agua.

*Riesgo de fugas de agua y/o pérdida/daño de la propiedad.

En cas de panne de courant soudaine, débrancher la fiche d'alimentation électrique et fermer la soupape angulaire pour prévenir toute fuite d'eau.

*Risque de fuite d'eau ou de perte/dommage de biens.



Attention



Avoid direct sunlight or heat.
*Risk of product discoloration.

Evite la luz solar directa o el calor en el producto.
*Riesgo de decoloración del producto.

Éloigner le produit de la chaleur et des rayons directs du soleil.
*Risque de décoloration du produit.



Do not supply electricity with an outlet on a switch.
*Run the risk of issues caused by improperly resetting the thermal breaker.

No suministre electricidad con una toma de corriente que tenga un interruptor.
*Riesgo de problemas causados por reiniciar incorrectamente el interruptor térmico.

Ne pas alimenter l'appareil en électricité à partir d'une prise sur interrupteur.
*Risque de problèmes causés par une réinitialisation incorrecte du disjoncteur thermique.



Unplug the unit when the product is in disuse for an extended amount of time. Make sure to shut off the water and remove the water inside the product.
*Risk of fire, leaks, and product damage.

Desconecte la unidad de la toma de corriente cuando no use el producto durante un periodo prolongado. Asegúrese de cerrar la válvula del agua y eliminar el agua dentro del producto.
*Riesgo de incendio, fugas y daños al producto.

Débrancher l'unité lorsque le produit ne doit pas être utilisé pendant une période prolongée. S'assurer de couper l'alimentation en eau et d'enlever l'eau à l'intérieur du produit.
*Risques de blessures ou de dommages au produit.



When storing or transporting in cold climate, make sure to remove all water from the unit. Product may crack and other damages may occur due to freezing water.
*Risk of fire, leaks, and product damage.

Al almacenar o transportar en climas fríos, asegúrese de eliminar toda el agua de la unidad. El producto puede agrietarse y sufrir otros daños debido a la congelación del agua.
*Riesgo de incendio, fugas y daños al producto.

Lors du rangement ou du transport par basse température, s'assurer d'enlever toute l'eau de l'unité. Le produit pourrait se fissurer ou subir d'autres dommages d'une eau gelée.
*Risques de blessures ou de dommages au produit.



Do not continue using this product if the following effects happen: Product is smoking, product heat is abnormal, product has an abnormal smell or sound, product is leaking or if there is a break or damage, and if the toilet pan is blocked.
*Risk of electric shock, injury, firing or water penetration inside the room, etc.

No continúe usando este producto si ocurren lo siguiente: El producto emite humo, el calor del producto es anormal, el producto tiene un olor o sonido anormal, el producto tiene una fuga o si hay alguna quebradura o daño, y si la taza del inodoro está bloqueada.
*Riesgo de descarga eléctrica, lesiones, incendio o penetración de agua dentro de la habitación, etc.

Cesser d'utiliser ce produit dans les situations suivantes : de la fumée s'échappe du produit; la production de chaleur est anormale; le produit dégage une senteur ou un son anormal/e; il y a une fuite, ou le produit est brisé ou endommagé; la cuvette de la toilette est bloquée.
*Risque de choc électrique, de blessure, d'incendie ou de fuite d'eau à l'intérieur de la pièce, etc.



Gasoline, putty-powder, nylon brush or other (non-neutral) mudificant is not allowed to clean the plastic parts like the seat cover.
*Risk of chemical reaction or leakage, damage to the product or cause injury.

Los limpiadores a base de la gasolina, los polvos abrasivos, los cepillos de nylon u otros materiales de limpieza (no neutros) no pueden ser utilizados para limpiar las piezas de plástico como la tapa del asiento.
*Riesgo de reacción química o fugas, daños al producto o que puedan causar lesiones.

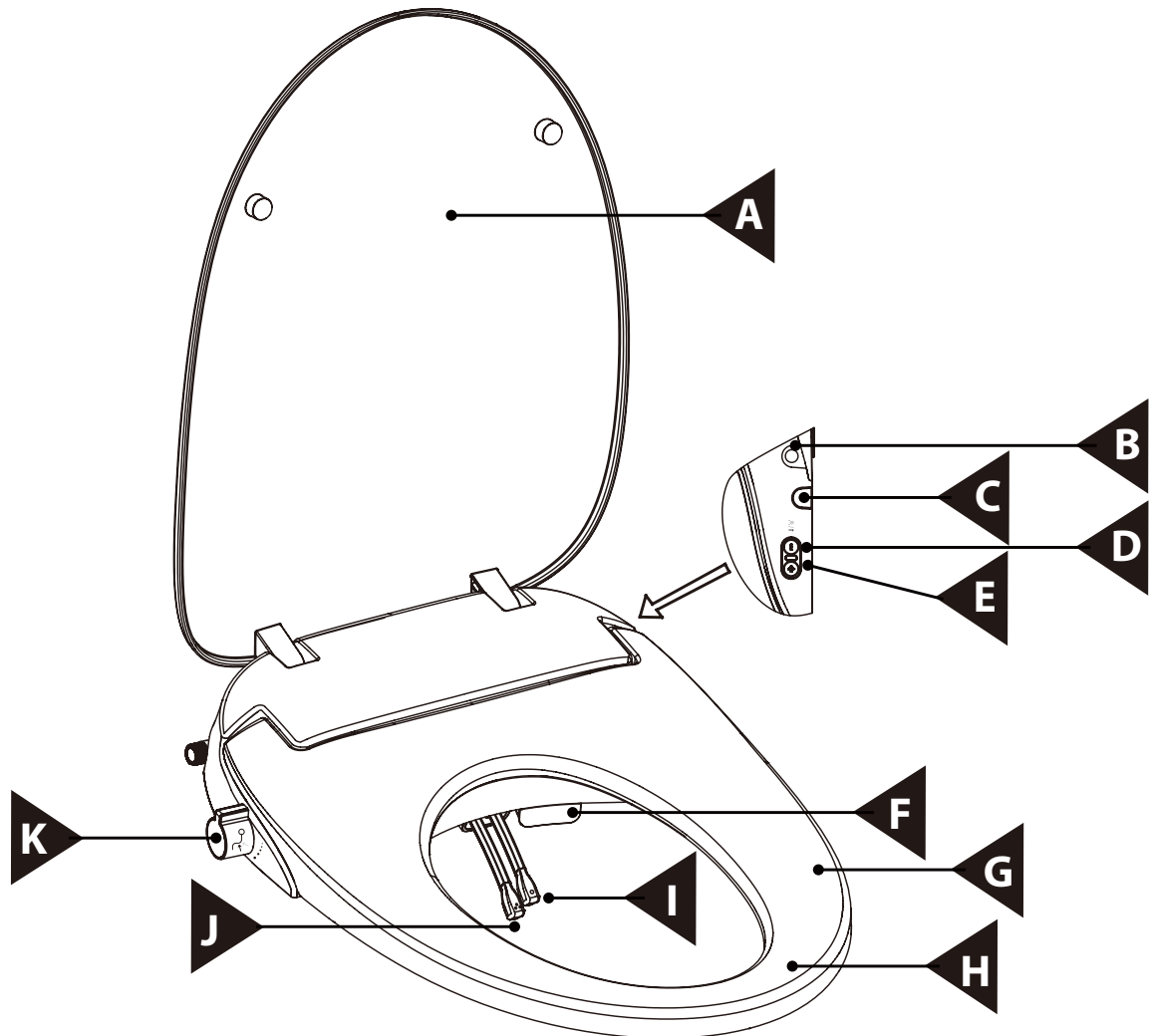
Le nettoyeur à l'essence de pétrole, la potée d'étain, une brosse en nylon, ou plusieurs autres types de moyen/nettoyant abrasif (non neutre) ne peuvent être utilisés pour nettoyer les pièces en plastique, tel le couvercle du siège.
*Risque de réaction chimique ou de fuite, de dommage au produit ou de blessure.



Loose electric outlet.
*Risk of electric shock or firing.

Toma de corriente suelta.
*Riesgo de descarga eléctrica.

Prise électrique lâche.
*Risque de choc électrique ou d'incendie.



Parts List

- A. Upper Seat
- B. Electric Line
- C. Quick Assembly Button
- D. Temperature Regulation
- E. Electric Indication Light
- F. Warm Dry (Not available on all models)
- G. Seat Sensor
- H. Seat
- I. Rear Nozzle
- J. Front Nozzle
- K. Knob

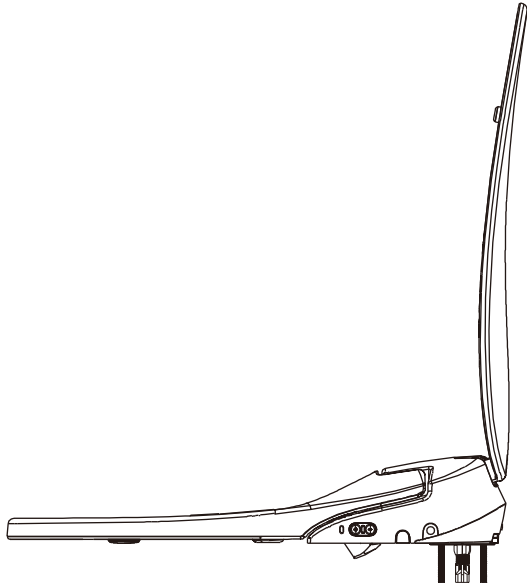
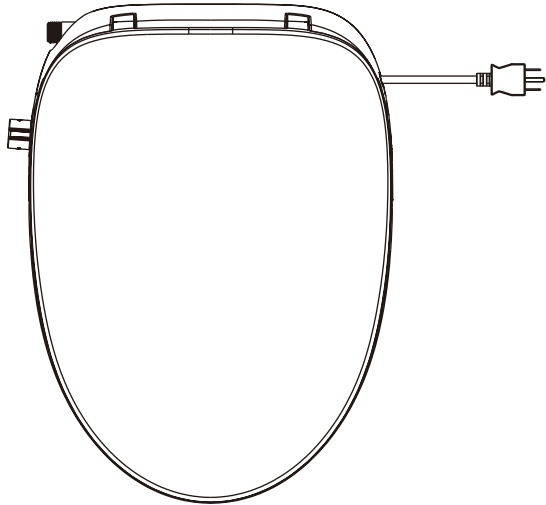
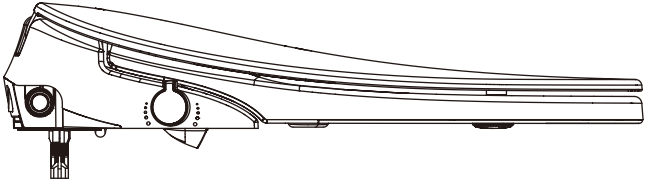
Lista de Partes

- A. Tapa del asiento
- B. Línea de electricidad
- C. Botón de ensamblado rápido
- D. Control de temperatura
- E. Luz de indicación eléctrica
- F. Secado tibio (no disponible en todos los modelos)
- G. Sensor del asiento
- H. Asiento
- I. Boquilla trasera
- J. Boquilla delantera
- K. Perilla

Liste des Pièces

- A. Couvercle du siège
- B. Prise électrique
- C. Bouton d'assemblage rapide
- D. Réglage de la température
- E. Témoin lumineux électrique (indicateur de fonctionnement)
- F. Source de chaleur de séchage (certains modèles seulement)
- G. Capteur de présence sur le siège
- H. Siège
- I. Buse arrière
- J. Buse avant
- K. Bouton

PRODUCT VIEWS / VISTAS DEL PRODUCTO / VUES DU PRODUIT

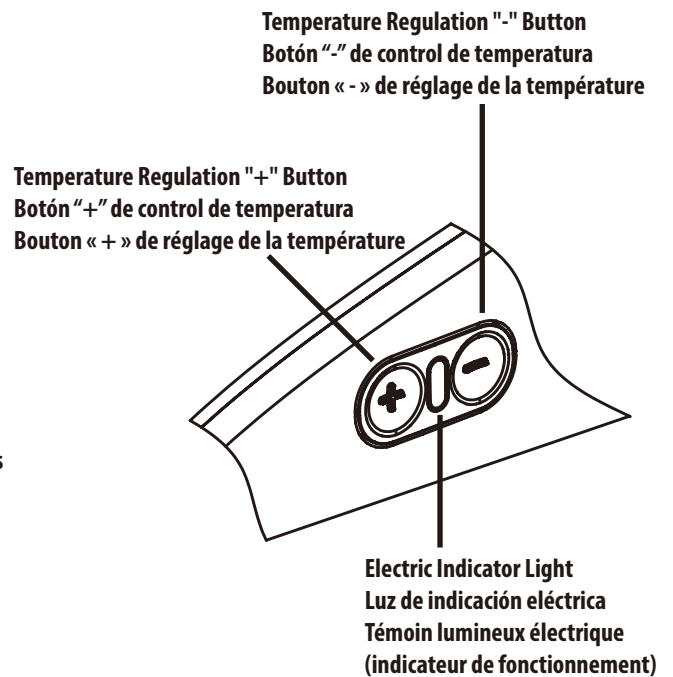
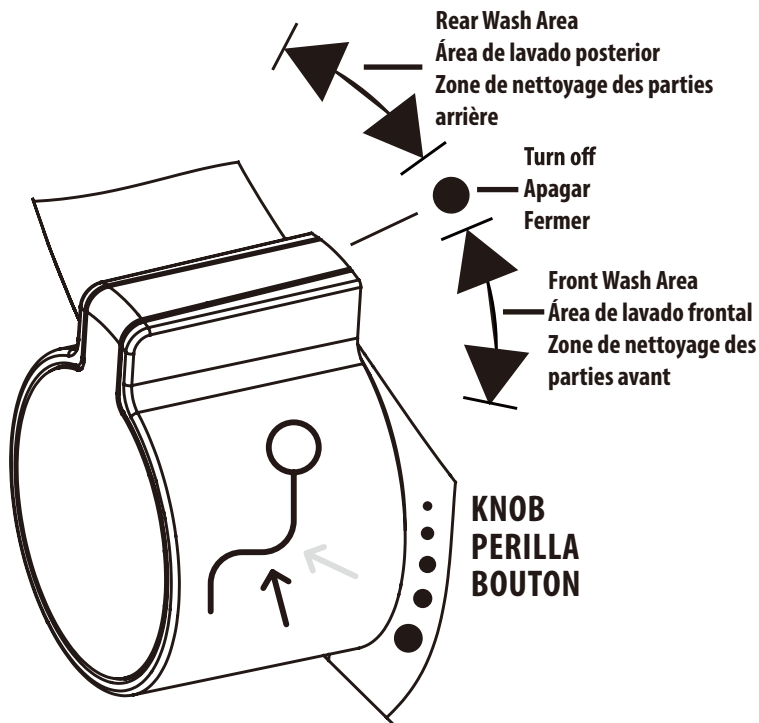


PRODUCT FUNCTIONS / FUNCIONES DEL PRODUCTO / FONCTIONS DU PRODUIT

Press the "+" button of the side button for 3 seconds to turn on or off the seating reminder of BEEP sound function.
The user can change their status when she/he is on/off the seat. The factory default setting is that the function of seating reminder BEEP sound is on.

Presione el botón "+" del panel lateral durante 3 segundos para encender o apagar el recordatorio del asiento en la función de sonido.
El usuario puede cambiar su estado esté o no sentado en el asiento. La configuración predeterminada de fábrica es que la función sonora de recordatorio del asiento esté activada.

Appuyer sur le symbole « + » du bouton latéral et maintenir ce bouton enfoncé pendant 3 seconde pour activer ou désactiver la fonction sonore « BIP » du rappel du siège. L'utilisateur peut changer cet état lorsqu'il est ou non sur le siège. Le réglage implicite configuré en usine est celui de l'état activé de la fonction sonore « BIP » du rappel du siège.



Notes / Notas / Remarques

*If you leave the seat ring in the rear wash / front wash operation, the machine will retract the spray rod to judge whether the switch is closed or not every 20 seconds. A "beep" noise will sound indicating that the rear wash / front wash switch are not closed. User must turn knob back to the middle position for beeping noise to stop.

* Si deja el asiento en la operación de lavado posterior/ lavado frontal, la máquina retraerá la varilla rociadora cada 20 segundos para verificar si el interruptor está apagado o no. Emitirá un "bip" que indica que el interruptor de lavado posterior/lavado frontal no está apagado. El usuario debe volver a girar la perilla a la posición media para que se detenga el sonido.

*Si vous laissez l'anneau du siège à la fonction de nettoyage arrière/nettoyage avant, la machine retirera la tige de pulvérisation pour vérifier si l'interrupteur est fermé ou non à toutes les 20 secondes. Un « bip » se fera entendre pour indiquer que l'interrupteur de nettoyage arrière/nettoyage avant n'est pas fermé. L'utilisateur doit remettre le bouton à la position du milieu pour arrêter le « bip ».

**PRODUCT FUNCTIONS / FUNCIONES DEL PRODUCTO /
FONCTIONS DU PRODUIT**

See previous page for Knob (right side button) and Temperature Regulation (left side button) diagram.

Consulte la página anterior para ver el diagrama de la perilla (botón del lado derecho) y del Control de temperatura (botón del lado izquierdo).
Voir la page précédente pour consulter le diagramme du « bouton » (le bouton de droite) et celui du réglage de la température (bouton de gauche).

	Electricity On Electricidad activada Système sous tension
Rear Wash Lavado posterior Nettoyage des parties arrière	<p>1. TURN THE LEVER COUNTERCLOCKWISE FROM THE VERTICAL POSITION. 2. THE NOZZLE FOR REAR WASH EXTENDS FORWARD AND THE FRESH WATER SPRAY FUNCTION STARTS. 3. THE WATER VOLUME DECREASES WHILE TURNING THE LEVER TOWARDS THE VERTICAL POSITION. IT WILL COMPLETELY SHUT OFF WHEN THE LEVER IS ON THE VERTICAL POSITION.</p> <p>1. GIRE LA PERILLA EN SENTIDO ANTIHORARIO DESDE LA POSICIÓN VERTICAL. 2. LA BOQUILLA PARA LAVADO POSTERIOR SE EXTIENDE HACIA ADELANTE Y SE INICIA LA FUNCIÓN DE ROCIADO DE AGUA. 3. EL VOLUMEN DE AGUA DISMINUYE AL GIRAR LA PERILLA HACIA LA POSICIÓN VERTICAL. SE APAGARÁ COMPLETAMENTE CUANDO LA PERILLA ESTÉ EN POSICIÓN VERTICAL.</p> <p>1. DEPUIS LA POSITION VERTICALE (LEVIER VERS LE HAUT), TOURNER LE BOUTON DANS LE SENS ANTIHORAIRE. 2. LA BUSE DE NETTOYAGE DES PARTIES ARRIÈRE S'ALLONGE, ET LA PULVÉRISATION D'EAU FRAÎCHE DÉBUTE. 3. LE DÉBIT DIMINUE À MESURE QUE L'ON RAMÈNE LE LEVIER VERS LA POSITION VERTICALE. LE DÉBIT S'ARRÊTE COMPLÈTEMENT LORSQUE LE LEVIER SE TROUVE EN POSITION VERTICALE.</p>
Front Wash Lavado frontal Nettoyage des parties avant	<p>1. TURN THE LEVER CLOCKWISE FROM THE VERTICAL POSITION. 2. THE NOZZLE FOR FRONT WASH MOVES FORWARD AND THE FRESH WATER SPRAY FUNCTION STARTS. 3. THE WATER VOLUME DECREASES WHILE TURNING THE LEVER TOWARDS THE VERTICAL POSITION. IT WILL COMPLETELY SHUT OFF WHEN THE LEVER IS ON THE VERTICAL POSITION. NOTE: FRONT WASH NOZZLE IS SLIGHTLY LONGER WHEN FULLY EXTENDED AND DIRECTS SPRAY MORE IN THE FORWARD DIRECTION.</p> <p>1. GIRE LA PERILLA EN SENTIDO HORARIO DESDE LA POSICIÓN VERTICAL. 2. LA BOQUILLA PARA LAVADO FRONTAL SE MUEVE HACIA ADELANTE Y SE INICIA LA FUNCIÓN DE ROCIADO DE AGUA. 3. EL VOLUMEN DE AGUA DISMINUYE AL GIRAR LA PERILLA HACIA LA POSICIÓN VERTICAL. SE APAGARÁ COMPLETAMENTE CUANDO LA PERILLA ESTÉ EN POSICIÓN VERTICAL. NOTA: LA BOQUILLA DE LAVADO FRONTAL ES LIGERAMENTE MÁS LARGA CUANDO ESTÁ EXTENDIDA Y DIRIGE EL ROCIADO MÁS HACIA ADELANTE.</p> <p>1. DEPUIS LA POSITION VERTICALE (LEVIER VERS LE HAUT), TOURNER LE BOUTON DANS LE SENS HORAIRE. 2. LA BUSE DE NETTOYAGE DES PARTIES AVANT S'ALLONGE, ET LA PULVÉRISATION D'EAU FRAÎCHE DÉBUTE. 3. LE DÉBIT DIMINUE À MESURE QUE L'ON RAMÈNE LE LEVIER VERS LA POSITION VERTICALE. LE DÉBIT S'ARRÊTE COMPLÈTEMENT LORSQUE LE LEVIER SE TROUVE EN POSITION VERTICALE. REMARQUE : LA BUSE DE NETTOYAGE DES PARTIES AVANT EST LÉGÈREMENT PLUS LONGUE LORSQU'ELLE EST ALLONGÉE À SON MAXIMUM, ET SON JET EST D'AVANTAGE ORIENTÉ VERS L'AVANT.</p>
Turn Off Apagar Fermer	<p>ROTATE THE KNOB TO TURN OFF POSITION TO STOP REAR AND FRONT WASHING. GIRE LA PERILLA A LA POSICIÓN DE APAGADO PARA DETENER EL LAVADO FRONTAL Y POSTERIOR. TOURNER LE BOUTON À LA POSITION D'ARRÊT POUR ARRÊTER LE NETTOYAGE AVANT ET ARRIÈRE.</p>
Seat Heating Calefacción del asiento Chauffage du siège	<p>PRESS THE BUTTON "+" OR "-" TO ADJUST THE TEMPERATURE OF THE SEAT RING UNDER NON-WASHING/NON-DRYING STATE, PROVIDING 4 GEARS (INCLUDING CLOSING THE HEATING GEAR OF THE SEAT RING). PULSE EL BOTÓN "+" O "-" PARA AJUSTAR LA TEMPERATURA DEL ARO DEL ASIENTO EN POSICIÓN DE NO LAVAR/NO SECAR. ESTA OPCIÓN OFRECE 4 NIVELES, INCLUYENDO LA OPCIÓN DE APAGAR LA CALEFACCIÓN DEL ASIENTO. APPUYER SUR LE SYMBOLE « + » OU « - » POUR RÉGLER LA TEMPÉRATURE DE L'ANNEAU DU SIÈGE À L'ÉTAT DE NON-NETTOYAGE/NON-SÉCHAGE, FOURNISSANT 4 ENGRENAGES (Y COMPRIS LA FERMETURE DE L'ENGRENAGE DE CHAUFFAGE DE L'ANNEAU DU SIÈGE).</p>

If user leaves the seat under the rear washing / front washing condition (there is no buzzing noise function under the electricity off condition), nozzle will continue to spray water into the toilet bowl until the user rotates the knob to the middle position.

Si el usuario deja el asiento en la posición de lavado posterior lavado frontal (no hay función de zumbido bajo la condición de electricidad apagada), la boquilla continuará rociando agua en la taza del inodoro hasta que el usuario gire la perilla a la posición media.

Si l'utilisateur laisse le siège à la fonction de nettoyage arrière/avant (il n'y aura aucun bourdonnement lorsque le système est hors tension), la buse continuera à pulvériser l'eau dans la cuvette de toilette jusqu'à ce que l'utilisateur tourne le bouton à la position du milieu.

PRODUCT FUNCTIONS / FUNCIONES DEL PRODUCTO / FONCTIONS DU PRODUIT

See page 14 for Knob (right side button) and Temperature Regulation (left side button) diagram.

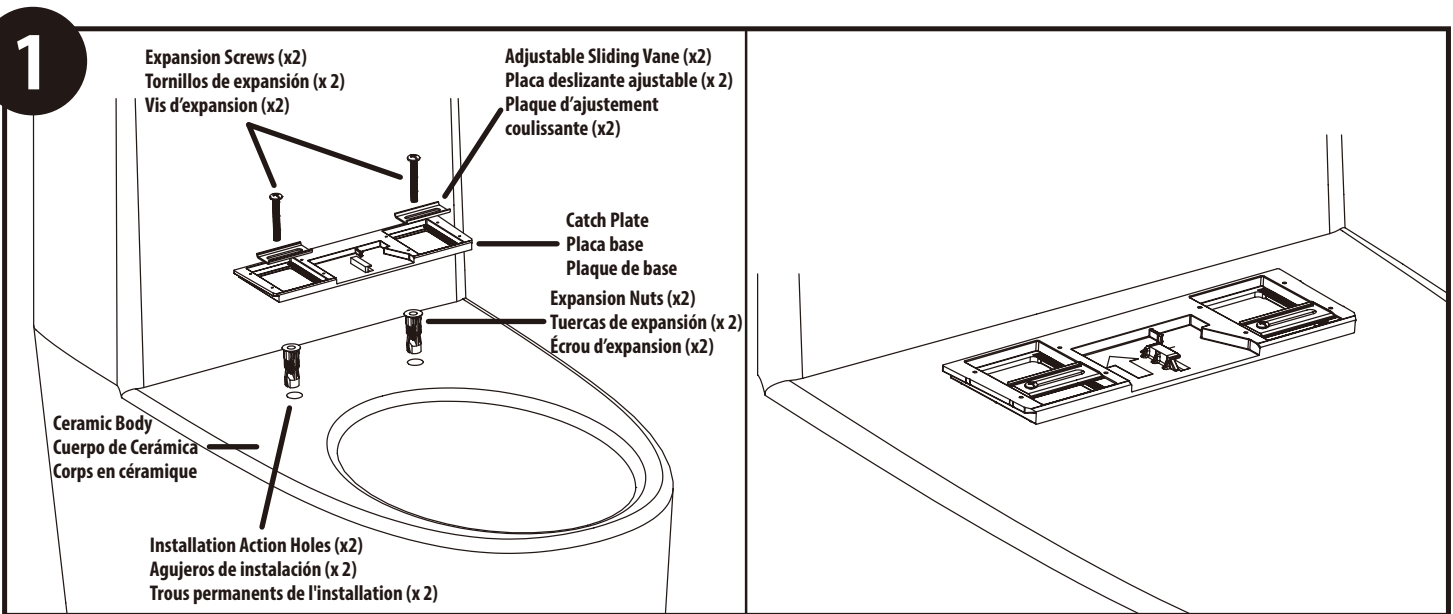
Consulte la página 14 para ver el diagrama de la perilla (botón del lado derecho) y el Control de temperatura (botón del lado izquierdo).

Voir la page précédente pour consulter le diagramme du « bouton » (le bouton de droite) et celui du réglage de la température (bouton de gauche).

	Electricity Off Electricidad apagada Système hors tension
Rear Wash Lavado posterior Nettoyage des parties arrière	<p>1. TURN THE LEVER COUNTERCLOCKWISE FROM THE VERTICAL POSITION.</p> <p>2. THE NOZZLE FOR REAR WASH EXTENDS FORWARD AND THE FRESH WATER SPRAY FUNCTION STARTS.</p> <p>3. THE WATER VOLUME DECREASES WHILE TURNING THE LEVER TOWARDS THE VERTICAL POSITION. IT WILL COMPLETELY SHUT OFF WHEN THE LEVER IS ON THE VERTICAL POSITION.</p> <p>1. GIRE LA PERILLA EN SENTIDO ANTIHORARIO DESDE LA POSICIÓN VERTICAL.</p> <p>2. LA BOQUILLA PARA LAVADO POSTERIOR SE EXTIENDE HACIA ADELANTE Y SE INICIA LA FUNCIÓN DE ROCIADO DE AGUA.</p> <p>3. EL VOLUMEN DE AGUA DISMINUYE AL GIRAR LA PERILLA HACIA LA POSICIÓN VERTICAL. SE APAGARÁ COMPLETAMENTE CUANDO LA PERILLA ESTÉ EN POSICIÓN VERTICAL.</p> <p>1. DEPUIS LA POSITION VERTICALE (LEVIER VERS LE HAUT), TOURNER LE BOUTON DANS LE SENS ANTIHORAIRE.</p> <p>2. LA BUSE DE NETTOYAGE DES PARTIES ARRIÈRE S'ALLONGE, ET LA PULVÉRISATION D'EAU FRAÎCHE DÉBUTE.</p> <p>3. LE DÉBIT DIMINUE À MESURE QUE L'ON RAMÈNE LE LEVIER VERS LA POSITION VERTICALE. LE DÉBIT S'ARRÊTE COMPLÈTEMENT LORSQUE LE LEVIER SE TROUVE EN POSITION VERTICALE.</p>
Front Wash Lavado frontal Nettoyage des parties avant	<p>1. TURN THE LEVER CLOCKWISE FROM THE VERTICAL POSITION.</p> <p>2. THE NOZZLE FOR FRONT WASH MOVES FORWARD AND THE FRESH WATER SPRAY FUNCTION STARTS.</p> <p>3. THE WATER VOLUME DECREASES WHILE TURNING THE LEVER TOWARDS THE VERTICAL POSITION. IT WILL COMPLETELY SHUT OFF WHEN THE LEVER IS ON THE VERTICAL POSITION.</p> <p>NOTE: FRONT WASH NOZZLE IS SLIGHTLY LONGER WHEN FULLY EXTENDED AND DIRECTS SPRAY MORE IN THE FORWARD DIRECTION.</p> <p>1. GIRE LA PERILLA EN SENTIDO HORARIO DESDE LA POSICIÓN VERTICAL.</p> <p>2. LA BOQUILLA PARA LAVADO FRONTAL SE MUEVE HACIA ADELANTE Y SE INICIA LA FUNCIÓN DE ROCIADO DE AGUA.</p> <p>3. EL VOLUMEN DE AGUA DISMINUYE AL GIRAR LA PERILLA HACIA LA POSICIÓN VERTICAL. SE APAGARÁ COMPLETAMENTE CUANDO LA PERILLA ESTÉ EN POSICIÓN VERTICAL.</p> <p>NOTA: LA BOQUILLA DE LAVADO FRONTAL ES LIGERAMENTE MÁS LARGA CUANDO ESTÁ EXTENDIDA Y DIRIGE EL ROCIADO MÁS HACIA ADELANTE.</p> <p>1. DEPUIS LA POSITION VERTICALE (LEVIER VERS LE HAUT), TOURNER LE BOUTON DANS LE SENS HORAIRE.</p> <p>2. LA BUSE DE NETTOYAGE DES PARTIES AVANT S'ALLONGE, ET LA PULVÉRISATION D'EAU FRAÎCHE DÉBUTE.</p> <p>3. LE DÉBIT DIMINUE À MESURE QUE L'ON RAMÈNE LE LEVIER VERS LA POSITION VERTICALE. LE DÉBIT S'ARRÊTE COMPLÈTEMENT LORSQUE LE LEVIER SE TROUVE EN POSITION VERTICALE.</p> <p>REMARQUE : LA BUSE DE NETTOYAGE DES PARTIES AVANT EST LÉGÈREMENT PLUS LONGUE LORSQU'ELLE EST ALLONGÉE À SON MAXIMUM, ET SON JET EST DAVANTAGE ORIENTÉ VERS L'AVANT.</p>
Turn Off Apagar Fermeture	<p>ROTATE THE KNOB TO TURN OFF POSITION TO STOP REAR AND FRONT WASHING.</p> <p>GIRE LA PERILLA A LA POSICIÓN DE APAGADO PARA DETENER EL LAVADO FRONTAL Y POSTERIOR.</p> <p>TOURNER LE BOUTON JUSQU'À LA POSITION D'ARRÊT POUR ARRÊTER LA FONCTION DE NETTOYAGE.</p>
Seat Heating Calefacción del asiento Chauffage du siège	<p>NO SEAT HEATING FUNCTION, BUTTON "+"/"- " CANNOT WORK.</p> <p>SIN LA FUNCIÓN DE CALEFACCIÓN DEL ASIENTO, EL BOTÓN "+"/"- NO FUNCIONA.</p> <p>EN MODE DE NON-NETTOYAGE, APPUYER SUR « + / - » POUR RÉGLER LA TEMPÉRATURE DU SIÈGE.</p>

Installing Your Product Instalación de su Producto Installation de votre produit

Installing the Catch Plate Instalar la placa base Installation de la plaque de base

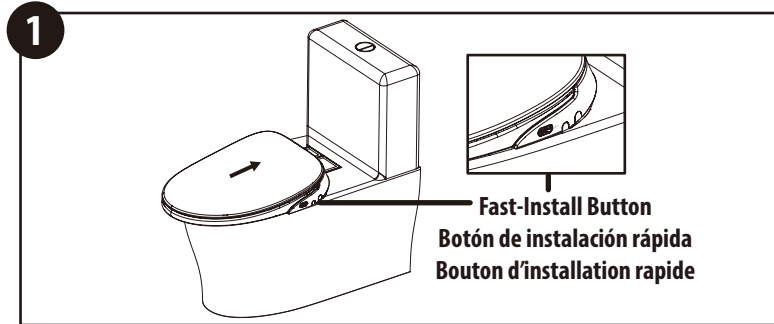


1. Insert the Expansion Nuts (x2) into the installation holes (x2).
2. Place Catch Plate on installation holes.
3. Place Adjustable Sliding Vane on Catch Plate.
4. Secure Adjustable Sliding Vane and Catch Plate to Ceramic Body through both Expansion Screws.

1. Coloque las tuercas de expansión (x 2) en los orificios de instalación (x 2).
2. Instale la placa base en los orificios de instalación.
3. Coloque la placa deslizante ajustable en la placa base.
4. Asegure la placa deslizante ajustable y la placa base al cuerpo de cerámica con ambos tornillos de expansión.

1. Installer les écrous d'expansion (2) dans les trous d'installation (x2).
2. Placer la plaque de base sur les trous d'installation.
3. Placer la plaque d'ajustement coulissante sur la plaque de base.
4. Fixer la plaque d'ajustement coulissante et la plaque de base sur le corps en céramique à travers les vis expansibles.

Installing the Toilet Seat Instalación del asiento del inodoro Installation du siège de toilette

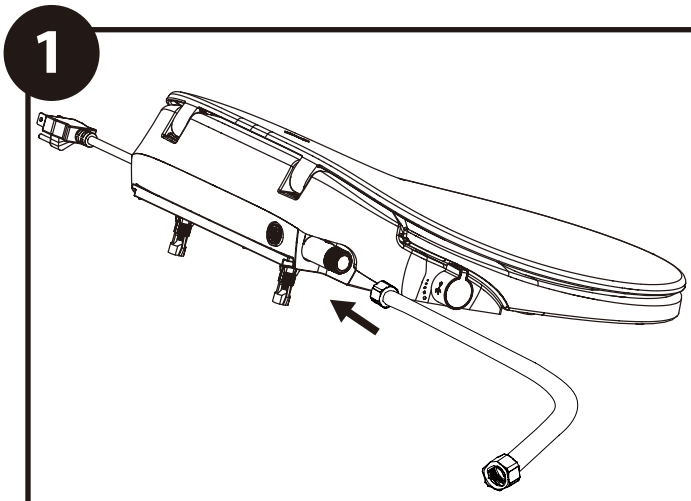


1. Slide the Cover Seat in direction of arrow shown. A sound will alert user once the Seat is installed.
2. Install the Catch Plate and Cover Seat on to the toilet and ensure the pieces are fully tightened. Adjust the position if necessary.
3. If errors occur, press the Fast-Install button and take off the Cover Seat.
4. Fix the Catch Plate and repeat Steps 1 and 2 as listed above.

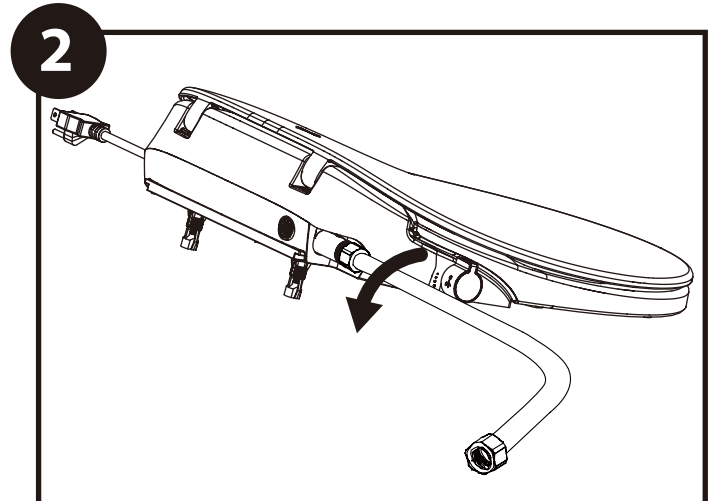
1. Deslice la cubierta del asiento en la dirección que muestra la flecha. Se debe oír un clic para indicar que el asiento se ha instalado en su lugar.
2. Instale la placa base y el asiento del inodoro y asegúrese de que las piezas estén apretadas firmemente. Ajuste la posición si es necesario.
3. Si se producen errores, presione el botón de instalación rápida y retire el asiento.
4. Fije bien la placa base y repita los pasos 1 y 2 como se indica arriba.

1. Faire glisser le couvercle du siège dans la direction de la flèche affichée. Un son informera l'utilisateur que le siège est bien installé.
2. Installer la plaque de base et le couvercle du siège sur la toilette et s'assurer que les pièces sont fermement fixées. Ajuster la position au besoin.
3. En cas d'erreur, appuyer sur le bouton Installation rapide (Fast-Install) et retirer le couvercle du siège.
4. Fixer la plaque de base et reprendre les étapes 1 et 2 figurant ci-dessus.

Installing the Inlet Hose Instalación de la manguera de entrada Installation du tuyau d'entrée

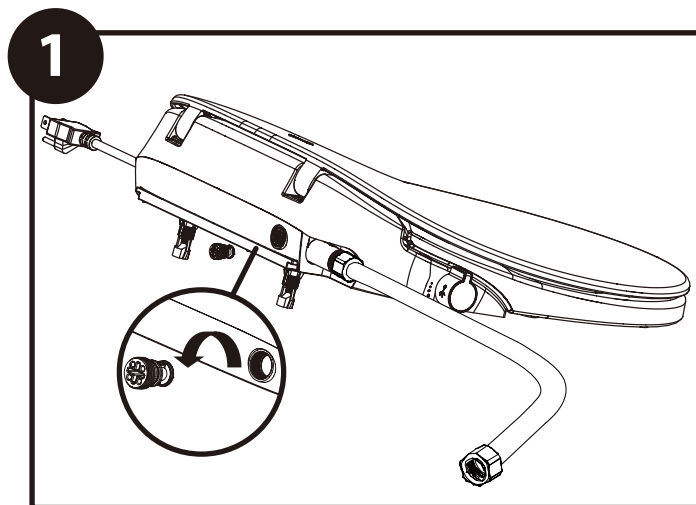


- Screw the Water Inlet Hose into the water inlet of the product.
Enrosque la manguera de entrada de agua en la entrada de agua del producto.
Visser le tuyau d'entrée d'eau dans l'orifice d'entrée d'eau du produit.



- If the Water Inlet Hose needs to be removed, please remove by rotating the connector in the direction of the arrow shown above, counter-clockwise.
Si es necesario quitar la manguera de entrada de agua, quítela girando el conector en la dirección de la flecha que se muestra arriba, en sentido antihorario.
Si le tuyau d'entrée d'eau doit être retiré, le retirer en tournant le raccord dans la même direction que la flèche illustrée ci-dessus (soit dans le sens antihoraire).

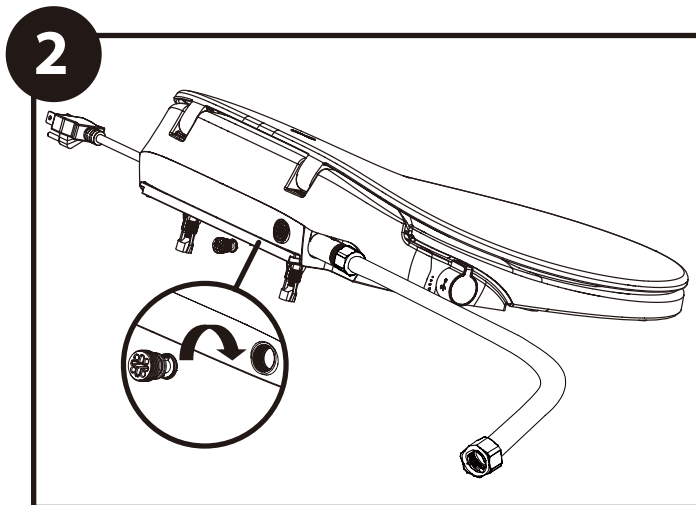
Installing the Filter Screen Instalación de la pantalla del filtro Installation du filtre



Rotate the filter screen counter-clockwise to remove from the eBidet. Use clean water or a damp rag to clean the filter screen.

Gire la pantalla del filtro en sentido antihorario a para retirarlo del bidet electrónico. Use agua limpia o un trapo húmedo para limpiar la pantalla del filtro.

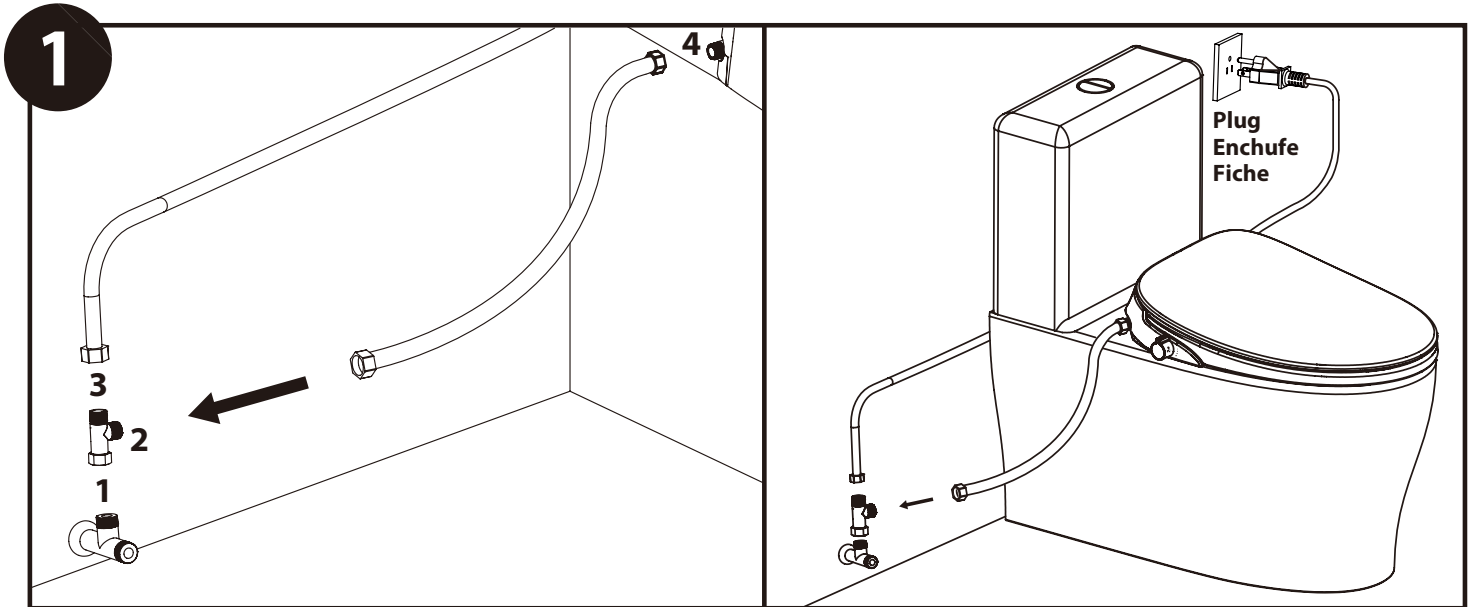
Tourner le filtre dans le sens antihoraire pour le retirer du bidet électronique. Utiliser un jet d'eau courante ou un chiffon humidifié avec de l'eau propre pour nettoyer le filtre.



To install the filter screen, rotate the filter screen clockwise into the eBidet. Para instalar la pantalla del filtro, gírela en sentido horario dentro del bidet electrónico.

Pour réinstaller le filtre, visser ce dernier dans le bidet électronique, en le tournant dans le sens horaire.

Connecting the Water Supply - Method 1 Conexión del suministro de agua - Método 1 Raccord de l'alimentation en eau - méthode no 1



1. Connect the T-Valve Adapter to existing water supply shutoff.
2. Connect the Water Inlet Hose to the T-Valve Adapter.
3. Connect existing toilet supply line to the top of the T-Valve Adapter.
4. Connect the other end of the Water Inlet Hose to the eBidet.

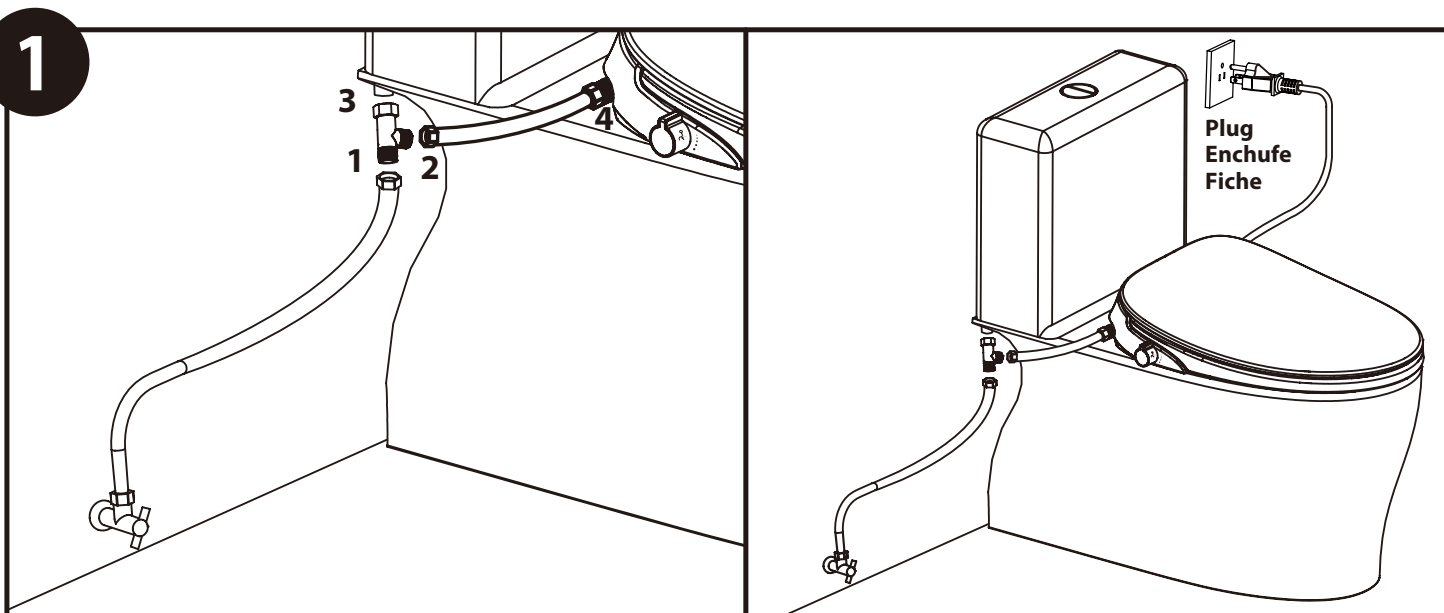
1. Conecte el adaptador en T a la llave de paso del suministro de agua existente.
2. Conecte la manguera de entrada de agua al adaptador de la válvula en T.
3. Conecte la línea de suministro del inodoro a la parte superior del adaptador en T.
4. Conecte el otro extremo de la manguera de entrada de agua al bidet electrónico.

1. Raccorder l'adaptateur de la soupape en T au robinet d'arrêt actuel de l'alimentation en eau.
2. Raccorder le tuyau d'entrée d'eau à l'adaptateur de soupape en T.
3. Raccorder la conduite actuelle d'alimentation en eau de la toilette à la sortie du dessus de l'adaptateur de la soupape en T.
4. Raccorder l'autre extrémité du tuyau d'entrée au bidet électronique.

Connecting the Water Supply - Method 2

Conexión del suministro de agua - Método 2

Raccord de l'alimentation en eau - méthode no 2



1. Attach the water supply hose to the bottom of the T-Shaped Connector.
2. Connect Water Inlet Hose to the side outlet of the T-Shaped Connector.
3. Attach the T-Shaped Connector to the water tank where you removed the water supply hose.
4. Connect the other side of the Water Inlet Hose to the eBidet.

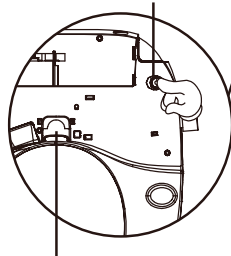
1. Conecte la manguera de suministro de agua a la parte inferior del conector en T.
2. Conecte la manguera de entrada de agua a la salida lateral del conector en T.
3. Instale el conector en T al tanque de agua donde quitó la manguera.
4. Conecte el otro extremo de la manguera de entrada de agua al bidet electrónico.

1. Raccorder l'adaptateur de la soupape en T au robinet d'arrêt actuel de l'alimentation en eau.
2. Raccorder le tuyau d'entrée d'eau dans la sortie latérale du raccord en T.
3. Raccorder le raccord en T au réservoir d'eau, là où le tuyau d'alimentation en eau était raccordé.
4. Raccorder l'autre extrémité du tuyau d'entrée d'eau au bidet électronique.

Product Drainage Drenado del producto Évacuation du produit

1

Drain Button
Botón de drenaje
Bouton d'évacuation



Drain Drenar Drain

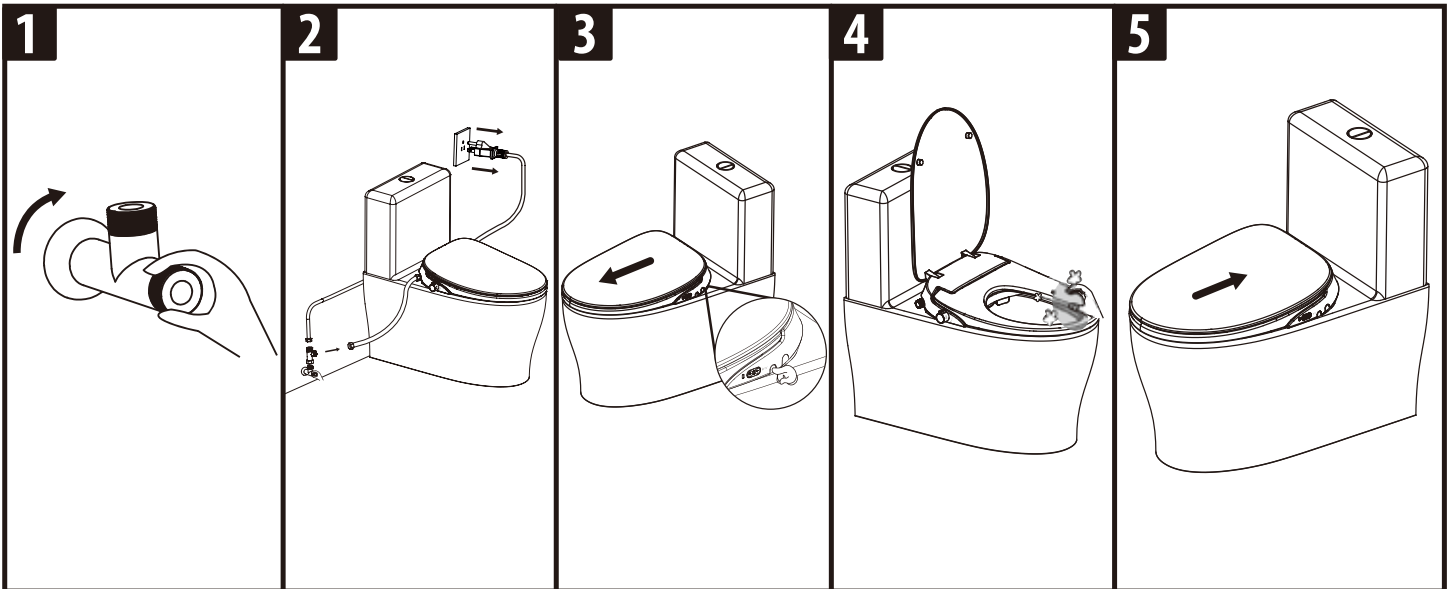


If the machine has not been used for a long time, it might be necessary to let off the residual water in the machine, as shown in the figure. Point the product down firmly and ensure that the drainage port is to down, and then push the water release button on the back of the fuselage to discharge the water in the product.

Si la máquina no se ha utilizado durante mucho tiempo, puede ser necesario dejar salir el agua residual de la máquina, como se muestra en la figura. Presione el producto hacia abajo firmemente y asegúrese de que el puerto de drenaje esté hacia abajo, luego presione el botón de liberación de agua en la parte posterior del fuselaje para vaciar el agua del producto.

Si la machine n'a pas été utilisée depuis longtemps, il sera peut-être nécessaire de faire couler l'eau résiduelle dans l'unité, comme illustré dans l'image. En tenant le produit fermement, le diriger vers le bas en s'assurant que l'ouverture d'évacuation est bien orientée vers le bas, et pousser sur le bouton de vidage au dos du fuselage pour laisser couler l'eau du produit.

Cleaning / Limpieza / Nettoyage

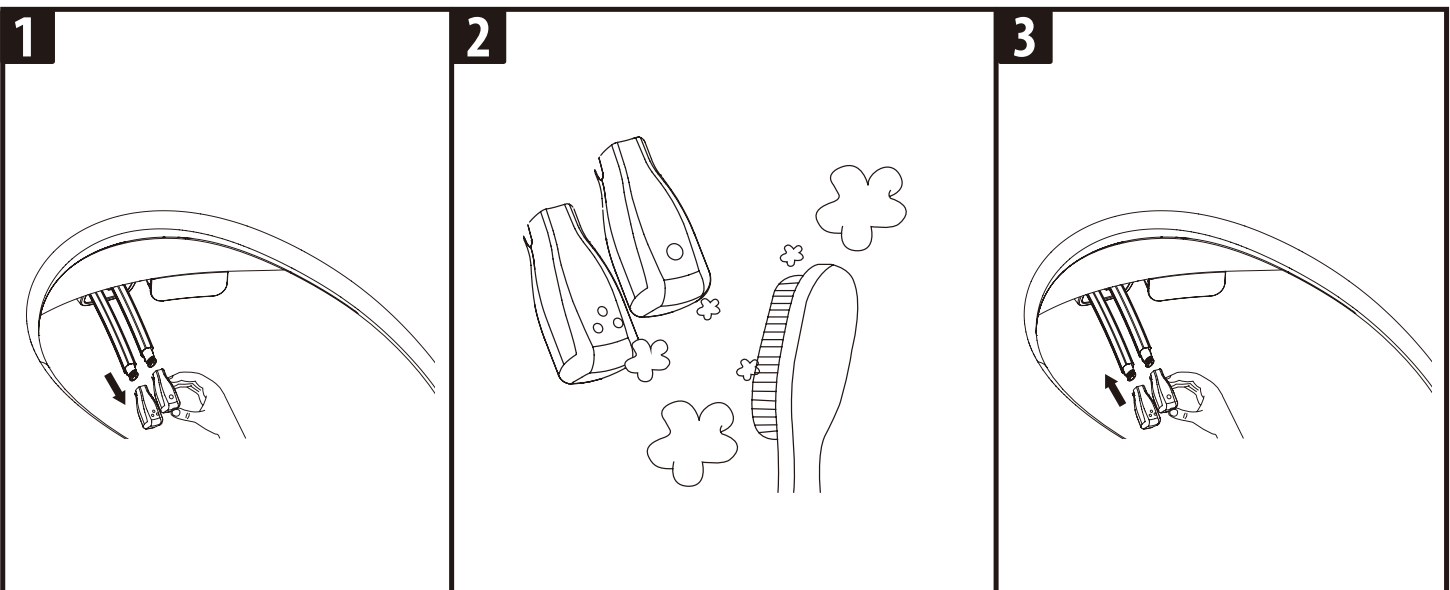


1. Close the water-inflow valve.
2. Unplug the power plug and unscrew the Water Inlet Hose from the T-Shaped Adapter.
3. Press the quick installation button and take off the seat cover.
4. Wipe the seat cover with a sponge or a smooth cloth dipped in soapy water or neutral detergent.
5. Re-install the seat cover.

1. Cierre la válvula de entrada de agua.
2. Desconecte la clavija y desatornille la manguera de entrada de agua del adaptador en T.
3. Pulse el botón de instalación rápida y retire el asiento.
4. Limpie el asiento con una esponja o un paño suave humedecido en agua con jabón o detergente neutro.
5. Vuelva a instalar el asiento.

1. Fermer la soupape d'entrée d'eau
2. Débrancher la fiche électrique, et dévisser le tuyau d'entrée d'eau de l'adaptateur en T.
3. Appuyer sur le bouton d'installation rapide et enlever le couvercle du siège.
4. Essuyer le couvercle du siège à l'aide d'une éponge ou d'un chiffon doux trempé dans une eau savonneuse ou un détergent neutre.
5. Réinstaller le couvercle du siège.

Nozzle Cleaning / Limpieza de la boquilla / Nettoyage de la buse



1. Under non-working condition, pull out one at a time the Nozzle Rod for Rear Washing and Front Washing and remove both Nozzles.
2. Using a toothbrush, sponge, or a smooth rag with soapy water or a neutral detergent clean both the Nozzles and Rods.
3. Assemble the Nozzles to each of the Nozzle Rods.

1. En posición de inactividad, extraiga la varilla para lavado posterior y la de lavado frontal (una a la vez) y retire las boquillas.
2. Con un cepillo de dientes, una esponja o un paño suave, con agua y jabón o detergente neutro, limpie tanto las boquillas como las varillas.
3. Vuelva a ensamblar las boquillas en cada una de las varillas.

1. Pendant que le système est à l'arrêt, retirer, une à la fois, les tiges de buse pour le nettoyage des parties arrière et le nettoyage des parties avant, puis enlever les deux buses.
2. À l'aide d'une brosse à dents, d'une éponge ou d'un chiffon doux trempé dans une eau savonneuse ou un détergent neutre, nettoyer les buses et les tiges.
3. Assembler chaque buse sur sa tige de buse.

Troubleshooting Resolución de problemas Dépannage

Experiencing issues with your product?
If the user should run into any issues, please consult the troubleshooting guide below. If problem persists, please contact a professional.

¿Tiene problemas con su producto?
Si tiene algún problema, consulte la guía de resolución de problemas a continuación. Si el problema persiste, comuníquese con un profesional.

Avez-vous des problèmes à utiliser votre produit?
En cas de problème, veuillez consulter le guide de dépannage ci-dessous. Si le problème persiste, veuillez contacter un professionnel.

POWER PLUG ENCHUFE FICHE ÉLECTRIQUE

Circumstance / Problema / Problème	Fault Diagnoses / Diagnóstico del problema / Diagnostic du problème	Solutions / Soluciones / Solutions
eBidet seat does not turn on. El bidet electrónico no se enciende. Le bidet électronique ne se met pas en marche.	Check whether the power cord is loose or not. Verifique si el cable de alimentación está conectado fijamente. Vérifier si la fiche est bien insérée dans la prise de courant.	Please check the circuit. Revise el interruptor. Veuillez vérifier le disjoncteur.
	Check whether the power is switching on or off (power light off). Compruebe si la electricidad se enciende o se apaga (luz de encendido apagada). Vérifier si l'appareil est sous tension ou hors tension (témoin de l'alimentation est éteint).	Press switch for 3 seconds, the power light is on. Presione el interruptor durante 3 segundos, la luz de encendido se ilumina. Appuyer sur l'interrupteur pendant 3 secondes; le voyant d'alimentation s'allume.
	Check if Ground Fault Circuit Interrupter (GFCI) is tripped. Compruebe si se disparó el interruptor de circuito de falla a tierra (GFCI). Vérifier si le disjoncteur de fuite de terre (DFT) s'est ouvert.	Unplug power cord from electric outlet. Press the reset button on the GFCI until click is heard. Plug power cord into electric outlet and verify operation. Desconecte el cable de alimentación de la toma de corriente. Presione el botón de reinicio del interruptor (GFCI) hasta que escuche un clic. Conecte el cable de alimentación a la toma de corriente y verifique el funcionamiento. Débrancher le cordon d'alimentation électrique de la prise. Appuyer sur le bouton de réinitialisation sur le DFT jusqu'à ce que vous entendiez un clic. Rebrancher le cordon d'alimentation dans la prise de courant et vérifier le fonctionnement.

HEATED SEAT ASIENTO CON CALEFACCIÓN SIÈGE CHAUFFANT

Circumstance / Problema / Problème	Fault Diagnoses / Diagnóstico del problema / Diagnostic du problème	Solutions / Soluciones / Solutions
The seat temperature is too low or is not hot. La temperatura del asiento es demasiado baja o no se calienta. La température du siège est trop basse ou pas assez chaude.	Check whether or not the temperature of seat is on the "off" position. Verifique si la temperatura del asiento está en la posición de "apagado". Vérifier si la température du siège est à la position « arrêt » (off).	Regulate the temperature of seat according to the instruction guide. Regule la temperatura del asiento de acuerdo con la guía de instrucciones. Régler la température du siège conformément au guide de directives.

Troubleshooting
Resolución de problemas
Dépannage

WASH FUNCTIONS FUNCIONES DE LAVADO FONCTIONS DE LAVAGE

Circumstance / Problema / Problème	Fault Diagnoses / Diagnóstico del problema / Diagnostic du problème	Solutions / Soluciones / Solutions
<p>No water from the nozzle. No sale agua de la boquilla. L'eau ne coule pas de la buse.</p>	<p>Check water supply to see if it's off. Verifique que el suministro de agua no esté cerrado. Vérifier si l'alimentation en eau est coupée.</p>	<p>Turn water supply on. Abra el suministro de agua. Ouvrir l'alimentation en eau.</p>
	<p>Angle valve switch is on the "off" position. El interruptor de la válvula angular está en la posición de "cerrado". Vérifier si la soupape angulaire est ouverte à la position fermée (off).</p>	<p>Open the angle valve. Abra la válvula angular. Ouvrir la soupape angulaire.</p>
	<p>Check whether or not the inlet pipe is kinked. Verifique si la tubería de entrada está torcido. Vérifier si le tuyau d'entrée est tordu/plié.</p>	<p>The inlet pipe must be straight. La tubería de entrada debe estar recta. Le tuyau d'entrée doit être droit.</p>
	<p>Check whether or not the nozzle is blocked. Verifique si la boquilla está bloqueada o no. Vérifier si la buse est bloquée ou non.</p>	<p>Clean the nozzle with a soft brush. If holes can't be cleared with brush, replacement is recommended. Limpie la boquilla con un cepillo suave. Si los agujeros no se pueden despejar con un cepillo, se recomienda reemplazarlos. Nettoyer la buse avec une brosse douce. Si les orifices ne peuvent être nettoyés à l'aide de la brosse, on recommande de remplacer la buse.</p>
<p>The intensity of cleaning is not strong. La intensidad de limpieza no es lo suficientemente fuerte. L'intensité du nettoyage n'est pas suffisamment forte.</p>	<p>Check whether or not the water pressure of cleaning switch to low level or not. Verifique si la presión del agua de limpieza cambia a nivel bajo. Vérifier si la pression d'eau de la commande de nettoyage est basse.</p>	<p>Regulate the water pressure according to the instruction guide. Regule la presión del agua de acuerdo con la guía de instrucciones. Régler la pression d'eau conformément au guide de directives.</p>
	<p>Check whether or not the nozzle is blocked. Verifique si la boquilla está bloqueada o no. Vérifier si la buse est bloquée ou non.</p>	<p>Clean the nozzle with a soft brush. If holes can't be cleared with brush, replacement is recommended. Limpie la boquilla con un cepillo suave. Si los agujeros no se pueden despejar con un cepillo, se recomienda reemplazarlos. Nettoyer la buse avec une brosse douce. Si les orifices ne peuvent être nettoyés à l'aide de la brosse, on recommande de remplacer la buse.</p>
<p>Unusual water flow from the spout. El flujo de agua que sale de la boquilla del pico es inusual. Débit d'eau inhabituel provenant du bec.</p>	<p>Abnormal operation. Operación anormal. Fonctionnement anormal.</p>	<p>Unplug the attaching plug for 1 minute and then plug it in again. Desconecte de la toma de corriente durante un minuto y después vuelva a conectar. Débrancher la fiche de raccordement pendant 1 minute, puis la rebrancher.</p>
<p>The water temperature is not warm enough. La temperatura del agua no es lo suficientemente cálida. La température de l'eau n'est pas assez chaude.</p>	<p>Check the temperature setting. Verifique el ajuste de la temperatura. Vérifier si le réglage de la température.</p>	<p>Regulate the water temperature according to the instruction guide. Regule la temperatura del agua de acuerdo con la guía de instrucciones. Régler la température de l'eau conformément au guide de directives.</p>
<p>The cleanser is always leaking. El limpiador siempre tiene fugas. Le nettoyeur coule toujours.</p>	<p>Water cannot be turned off because right knob is not closed in place. El agua no se puede apagar porque la perilla derecha no está bien cerrada. L'eau ne peut pas être fermée, car le bouton droit n'est pas en position fermée.</p>	<p>Adjust right knob position to ensure it is closed in place. Ajuste la posición de la perilla derecha para asegurarse de que esté bien cerrada. Ajuster la position du bouton de droite pour s'assurer qu'il se trouve en position fermée.</p>
<p>The cleaning function is not working normally. La función de limpieza no trabaja normalmente. La fonction de nettoyage ne fonctionne pas normalement.</p>	<p>Seat sensor does not work. El sensor del asiento no funciona. Le capteur du siège ne fonctionne pas.</p>	<p>Please contact Moen for assistance. Favor de comunicarse con Moen para obtener ayuda. Veuillez contacter Moen pour obtenir de l'aide.</p>
<p>Water flows for brief period of time from the nozzle after sitting on unit. El agua fluye de la boquilla durante un breve período después de sentarse en la unidad. De l'eau s'écoule brièvement par la buse après s'être assis sur le siège.</p>	<p>Expected behavior, not a fault. Spray nozzle is being flushed prior to usage. Es el comportamiento esperado, no es una falla. La boquilla rociadora se autoenjuaga antes de su uso. Il s'agit d'une fonction normale, et non d'une déféctuosité. La buse de pulvérisation évacue l'eau qu'elle contenait avant le nouvel usage.</p>	<p>Expected behavior, not a fault. Es el comportamiento esperado, no es una falla. Il s'agit d'une fonction normale, et non d'une déféctuosité.</p>

MOEN®

3 Year Limited Warranty

Moen® products have been manufactured under the highest standards of quality and workmanship. Moen warrants to the original consumer purchaser, for residential use, that these products (eBidet or eToilet) will be leak-free and drip-free during normal use and all parts and finishes of these products will be free from defects in material and manufacturing workmanship during normal use, for three (3) years from the date of original consumer purchase for residential use (the "Warranty Period" for homeowners). All other purchasers (including purchasers for industrial, commercial and business use) are warranted for a period of one (1) year from the original date of purchase (the "Warranty Period" for non-homeowners).

If this eBidet or eToilet should ever develop a leak or drip during the Warranty Period, Moen will FREE OF CHARGE provide the parts necessary to put the product back in good working condition and will replace FREE OF CHARGE any part or finish that proves defective in material and manufacturing workmanship, under normal installation, use and service. Replacement parts may be obtained by calling 1-800-289-6636 (in Canada, 1-800-465-6130), or by writing to Moen Incorporated, 25300 Al Moen Drive, North Olmsted, OH 44070-8022 (in Canada, Moen, 2816 Bristol Circle, Oakville, Ontario L6H5S7, Canada). Proof of purchase (original sales receipt) from the original consumer purchaser must accompany all warranty claims. Defects or damage caused by the use of other than genuine Moen parts is not covered by this warranty. This warranty is applicable only to products purchased after December, 1995 and shall be effective from the date of purchase as shown on purchaser's receipt.

This warranty is extensive in that it covers replacement of all defective parts and finishes. However, damage due to installation error, product abuse, product misuse, or use of cleaners containing abrasives, alcohol or other organic solvents, whether performed by a contractor, service company, or yourself, are excluded from this warranty. Moen will not be responsible for labor charges and/or damage incurred in installation, repair or replacement, nor for any indirect, incidental or consequential damages, losses, injury or costs of any nature relating to these products. Except as provided by law, this warranty is in lieu of and excludes all other warranties, conditions and guarantees, whether expressed or implied, statutory or otherwise, including without restriction those of merchantability or of fitness for use.

Some states, provinces and nations do not allow the exclusion or limitation of incidental or consequential damages, so the above limitations or exclusions may not apply to you. This warranty gives you specific legal rights and you may also have other rights which vary from state to state, province to province, nation to nation. Moen will advise you of the procedure to follow in making warranty claims. Simply write to Moen at the applicable address set forth above. Explain the defect and include proof of purchase and your name, address, area code and telephone number.

Garantía limitada de tres años

Los productos Moen® se fabrican conforme a los más altos estándares de calidad y mano de obra. Moen garantiza al comprador original que estos productos (bidet electrónico o inodoro electrónico) no tendrán fugas ni goteos durante el uso residencial normal y que todas las partes y acabados de estos productos estarán libres de defectos en el material y la fabricación por tres (3) años a partir de la fecha de compra original del consumidor para uso residencial (el "Periodo de Garantía" para los propietarios de la vivienda). Cualquier otro tipo de compra (incluyendo las compras para uso industrial, comercial o de negocios) tienen una garantía de un (1) año a partir de la fecha original de compra (el "Periodo de Garantía" para las personas que no sean propietarias de la vivienda).

Si el bidet electrónico o el inodoro electrónico llegaran a presentar fugas o goteos durante el Periodo de Garantía, Moen le proporcionará GRATUITAMENTE las piezas necesarias para restablecer el funcionamiento óptimo del producto y reemplazará GRATUITAMENTE cualquier pieza o acabado que presente defectos con respecto a los materiales y a la fabricación, bajo instalación, uso y servicio normales. Puede solicitar piezas de repuesto llamando al 1-800-289-6636 (en Canadá, 1-800-465-6130) o escribiendo a Moen Incorporated, 25300 Al Moen Drive, North Olmsted, OH 44070-8022 (en Canadá, Moen, 2816 Bristol Circle, Oakville, Ontario L6H5S7, Canada). El comprobante de compra (recibo de compra original) del comprador original debe acompañar todos los reclamos de garantía. Los defectos o daños causados por el uso de piezas que no sean originales de Moen no están cubiertos por esta garantía. Esta garantía es aplicable solo a los productos adquiridos después de diciembre de 1995 y entrará en vigor a partir de la fecha de compra que se muestra en el recibo del comprador.

Esta garantía es amplia ya que cubre el reemplazo de todas las piezas y acabados defectuosos. Sin embargo, los daños ocasionados por errores de instalación, abuso del producto, mal uso del producto o uso de limpiadores que contengan abrasivos, alcohol u otros solventes orgánicos, ya sea que los realice un contratista, una compañía de servicio o usted mismo, están excluidos de esta garantía. Moen no será responsable de los cargos por mano de obra y/o daños incurridos en la instalación, reparación o reemplazo, ni por los daños, pérdidas, lesiones o costos indirectos, incidentales o consecuentes de cualquier naturaleza relacionados con estos productos. Salvo lo dispuesto por la ley, esta garantía reemplaza y excluye todas las demás garantías, condiciones y garantías, ya sean expresas o implícitas, legales o de otro tipo, incluyendo, sin restricción, las de comerciabilidad o idoneidad para el uso.

Algunos estados, provincias y países no permiten la exclusión o limitación de daños incidentales o consecuentes, por lo que las limitaciones o exclusiones anteriores pueden no aplicarse en su caso. Esta garantía le otorga derechos legales específicos y también puede tener otros derechos que varían de un estado a otro, de una provincia a otra o de un país a otro. Moen le asesorará sobre el procedimiento a seguir para realizar alguna reclamación de garantía. Solo escriba a Moen a la dirección correspondiente indicada anteriormente. Explique el defecto e incluya un comprobante de compra y su nombre, dirección, código de área y número de teléfono.

Garantie limitée de trois (3) ans

Les produits Moen® ont été fabriqués selon les normes de qualité et de main-d'œuvre les plus élevées. Moen garantit à l'« Acheteur initial », ayant acheté les produits utilisés aux fins d'un usage résidentiel, que ces produits (bidet électronique ou toilette électronique) seront libres de toute fuite ou d'égouttement dans le cadre d'un usage normal, et que toutes les pièces et tous les finis de ces produits ne présenteront aucun défaut de matériau ou de fabrication en usage pendant leur usage normal, et ce, pour trois (3) ans à compter de la date d'achat de l'acheteur initial aux fins d'un usage résidentiel (la « Période de la garantie » pour les propriétaires). Tout autre type d'acheteur (y compris les achats à des fins industrielles, commerciales ou d'affaires) est protégé par une garantie de un (1) an à compter de la date de l'achat initial du produit (la « Période de garantie » pour les non-propriétaires de résidence).

Si ce bidet électronique ou toilette électronique fuit ou dégoutte durant la « Période de garantie », Moen fournira GRATUITEMENT les pièces de rechange requises pour remettre le produit en bonne condition de fonctionnement, et remplacera GRATUITEMENT toute pièce ou tout fini dont le matériau, la fabrication, dans le cas d'une installation, d'un usage ou d'un service normaux, s'avèrent défectueux. On peut obtenir les pièces de rechange en composant le 1 800 289-6636 ou en écrivant à Moen Incorporated, 25300 Al Moen Drive, North Olmsted, OH 44070-8022 (au Canada, à Moen, 2816 Bristol Circle, Oakville (Ontario) L6H5S7). L'original du reçu de caisse du consommateur initial ayant acheté ce produit doit accompagner toute réclamation. Ces défauts ou les dommages causés par l'utilisation de pièces non fournies par Moen ne sont pas couverts par cette garantie. Cette garantie s'applique uniquement aux produits achetés après décembre 1995 et entre en vigueur à compter de la date d'achat indiquée sur le reçu de caisse du client.

Cette garantie est de vaste portée, car elle couvre le remplacement de toute pièce ou de tout fini défectueux. Cependant, les dommages causés par une erreur d'installation, un usage abusif du produit, une mauvaise utilisation du produit, ou l'utilisation de produits nettoyants contenant des agents abrasifs, de l'alcool ou des solvants organiques, qu'ils soient utilisés par un entrepreneur, une entreprise de service ou le consommateur, sont exclus de cette garantie. Moen ne pourra être tenu responsable des frais de main-d'œuvre ni de tous dommages pouvant être associés à l'installation, à la réparation ou au remplacement de ces produits, ni des dommages, pertes, blessures ou de tous types de coûts connexes à ces produits, que ces dommages soient indirects, accessoires ou consécutifs. Sauf lorsque prévu par la loi, cette garantie remplace et exclut toutes les autres garanties et conditions, qu'elles soient explicites ou implicites, réglementaires ou autres, y compris, sans restriction, celles de commercialisation ou d'adaptation à un usage particulier.

Certains pays, États et certaines provinces, ne permettent aucune exclusion, ni limitation quant aux dommages indirects ou consécutifs, de sorte qu'il se peut que les restrictions ou exclusions énumérées ci-dessus ne s'appliquent pas à votre cas. Cette garantie vous accorde des droits juridiques particuliers et il est possible que vous jouissiez d'autres droits selon votre État, province ou pays de résidence. Moen avisera le consommateur de la procédure à suivre pour soumettre une réclamation. Il suffit d'écrire à Moen à l'adresse applicable indiquée ci-dessus. Expliquer la défectuosité et inclure une preuve d'achat, inscrire son nom, adresse, ainsi que vos indicatif régional et numéro de téléphone.

MOEN®

Moen Incorporated
25300 Al Moen Drive
North Olmsted, Ohio 44070-8022
U.S.A.

Moen de México, S.A. de C.V.
Carretera Saltillo-Monterrey KM 14.7
Ramos Arizpe, Coahuila
México 25900

Moen Inc.
2816 Bristol Circle
Oakville, Ontario L6H 5S7
Canada

INS12266A - 07/26
©2023 Moen Incorporated