

MOEN®**PLEASE CONTACT MOEN FIRST**

For Installation Help, Missing or
Replacement Parts

(USA)

1-800-BUY-MOEN (1-800-289-6636)

WWW.MOEN.COM

(Canada)

1-800-465-6130

www.moen.ca

**FAVOR DE COMUNICARSE PRIMERO
CON MOEN**

Si requiere ayuda en la instalación, si faltan
piezas o si necesita piezas de repuesto.

(Costa Este)

011 52 (800) 718-4345

WWW.MOEN.COM.MX

**VEUILLEZ D'ABORD CONTACTER
MOEN**

En cas de problèmes avec l'installation, ou
pour obtenir toute pièce manquante ou de
rechange

1-800-465-6130

WWW.MOEN.CA

REQUIRED TOOLS

For safety and ease of sink replacement, see page
3 for required tools for assembly.

HERRAMIENTAS NECESARIAS

Para mayor seguridad y facilidad al reemplazar del
lavabo, consulte la página 3 para ver las herra-
mientas necesarias para el ensamblaje.

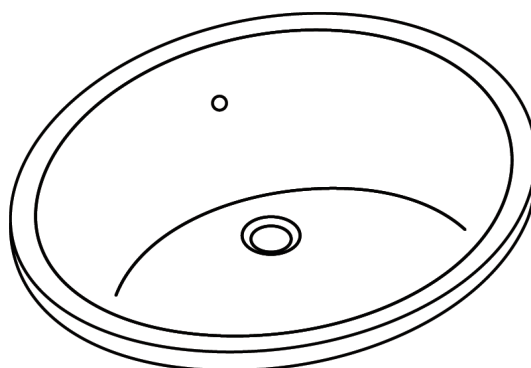
OUTILS/PIÈCES REQUIS

Pour assurer votre sécurité et faciliter le remplace-
ment du lavabo, voir à la page 3 les outils et pièces
requis pour procéder à l'installation complète.

Installation Guide

Guía de Instalación

Guide d'installation

**Undermount Sink**

BGCW100U1619

Fregadero Bajo Cubierta

BGCW100U1619

**Lavabo Installé sous
Comptoir**

BGCW100U1619

Image is for reference only
(Style varies by model)

La imagen es sólo como referencia
(El estilo varía por el modelo)

Cette image n'est offerte qu'à titre indicatif seulement
(Le style varie selon le modèle)

Record Purchased Model Number:
Registro del número de modelo comprado:
Consigner ici le numéro du modèle acheté :

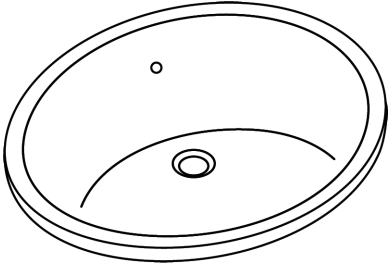
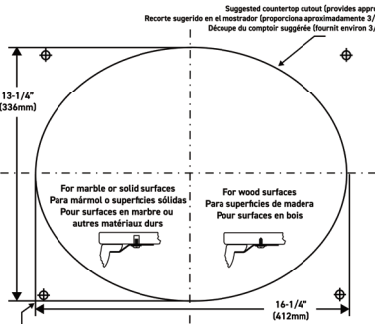
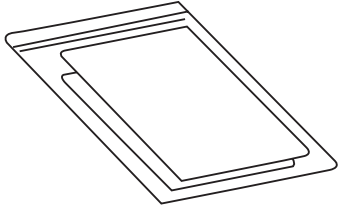
(Save instruction sheet for future reference)
(Garde la hoja de instrucciones para futura referencia)
(Garder ces directives pour référence ultérieure)

Register Online:
Regístrese en línea:
S'enregistrer en ligne :
www.moen.com/product-registration

Item List (Confirm that all below items are inside the box)

Lista de Piezas (Verifique que todas estas piezas estén en la caja)

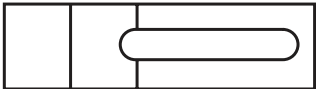
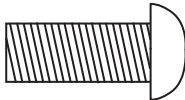

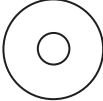
Liste des pièces (Vérifier que toutes les pièces décrites ci-dessous se trouvent bien à l'intérieur de la boîte)

<p>A Sink Lavabo Lavabo</p> 	<p>B Template Plantilla Gabarit</p> <p>Suggested countertop outcut (provides approximately 3/8" over rim lip) Recorte sugerido en el mostrador (proporciona aproximadamente 3/8" sobre la orilla del borde) Découpe du comptoir suggérée (fournit environ 3/8 po au-delà de la bordure)</p>  <p>13-1/4" (336mm)</p> <p>For marble or solid surfaces Para mármol o superficies sólidas Pour surfaces en marbre ou autres matériaux durs</p> <p>For wood surfaces Para superficies de madera Pour surfaces en bois</p> <p>16-1/4" (412mm)</p> <p>Anchor locations on underside of countertop (4 locations) Ubicaciones de las piezas de fijación en la parte inferior del mostrador (4 ubicaciones) Emplacements des attaches sous le comptoir (4 emplacements)</p> <p>Warning: Please check the faucet clearance before cutting the hole. Advertencia: Verifique que haya suficiente espacio para la llave antes de cortar el orificio. Avertissement: Veuillez vérifier l'espace de dégagement qu'occupe le robinet avant de découper l'ouverture du comptoir.</p>	<p>C Installation Guide Guía de Instalación Guide d'installation</p> 
--	---	---

Hardware Contents (Confirm that all below items are inside the box)

Aditamentos (Verifique que todas estas piezas estén en la caja)

Quincaillerie incluse (Vérifier que toutes les pièces décrites ci-dessous se trouvent à l'intérieur de la boîte)

<p>D Undermount Brackets (x4) Soportes de montaje inferior (x4) Supports pour installation sous comptoir (x4)</p> 	<p>E Machine Screws (x4) Tornillos para metal (x4) Vis à métaux (x4)</p> 
<p>F Threaded Brass Inserts (x4) Insertos de bronce roscados (x4) Pièces rapportées filetées en laiton (x4)</p> 	<p>G Washers (x4) Arandelas (x4) Rondelles (x4)</p> 

BEFORE YOU BEGIN / ANTES DE EMPEZAR / AVANT DE COMMENCER**CAUTION / ATTENTION / PRECAUCIÓN**

Observe local plumbing and building codes. Installation intended for countertops with a minimum thickness of 1" (25mm), installer must supply anchors for thinner countertops.

Respete las disposiciones locales de plomería y construcción. Instalación diseñada para mostradores con un grosor mínimo de 25 mm (1"), el instalador debe suministrar las placas de anclaje de los mostradores más delgados.

Respecter les codes de plomberie et du bâtiment locaux. Ces instructions visent l'installation à effectuer sous des comptoirs d'une épaisseur minimale de 25 mm (1 po). L'installateur doit fournir des dispositifs d'ancrage pour les comptoirs plus minces.

**PREPARATION / PRÉPARATION / PREPARACIÓN**

Estimated Assembly Time: 60 minutes

Tools Required for Assembly (not included): Faucet, screwdriver, drain, epoxy, sealant and adjustable wrench. If countertop cutout is required, you will also need a tape measure, marking pencil, drill, drill bit and jigsaw.

Before beginning installation of product, make sure all parts are present. Compare parts with items and hardware contents list on the previous page. If any part is missing or damaged, do not attempt to assemble, install or operate the product.

Tiempo estimado de montaje: 60 minutos

Herramientas necesarias para el montaje (no incluidas): Llave, desarmador, desagüe, resina epoxi, sellador y llave inglesa. Si se requiere un corte en el mostrador, también necesitará una cinta métrica, un marcador, un taladro, una broca y una sierra caladora.

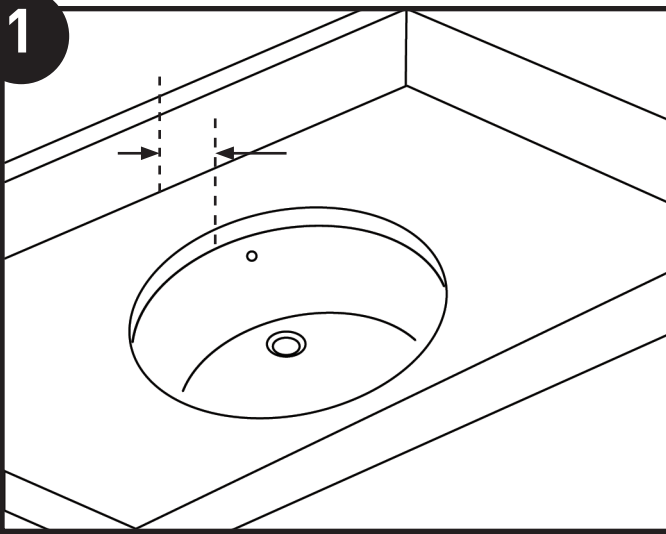
Antes de comenzar la instalación del producto, asegúrese de que no falte ninguna pieza. Compare las piezas con los artículos y la lista de contenido de herrajes de la página anterior. Si falta alguna pieza o está dañada, no intente ensamblar, instalar u operar el producto.

Durée prévue d'installation : 60 minutes

Outils /pièces requis pour terminer l'installation (non inclus) : Robinet, tournevis, bonde, adhésif époxy, scellant et clé ajustable. Si vous devez découper le comptoir, il vous faudra également un ruban à mesurer, un crayon de marquage, une perceuse et des mèches, ainsi qu'une scie sauteuse.

Avant de commencer l'installation, s'assurer de disposer de toutes les pièces. Comparer les pièces avec la liste des articles fournie à la page précédente. Si une pièce est manquante ou endommagée, ne pas essayer d'assembler, d'installer ou d'utiliser le produit.

Installing Your Product Instalación de su Producto Installation de votre produit

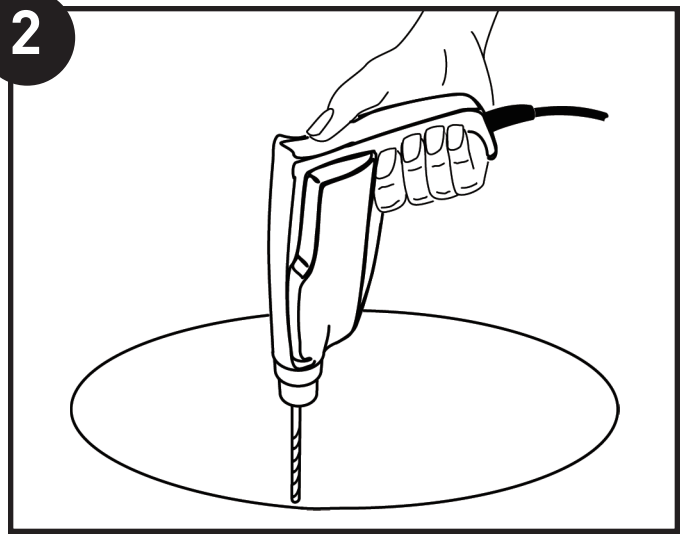


Make sure there is enough space between the backsplash, faucet, fixtures and cabinets to install the new sink **(A)**. **Note: To allow the faucet to be installed and working properly, please ensure the space between the wall and faucet is sufficient.**

Asegúrese de que haya suficiente espacio entre la placa para salpicaduras, la llave, los accesorios y los gabinetes para instalar el nuevo lavabo **(A)**. **Nota: Para instalar la llave y que funcione correctamente, asegúrese de que haya suficiente espacio entre la pared y la llave.**

S'assurer d'un espace suffisant entre le dosseret, le robinet, les accessoires et les armoires pour installer le nouveau lavabo **(A)**.

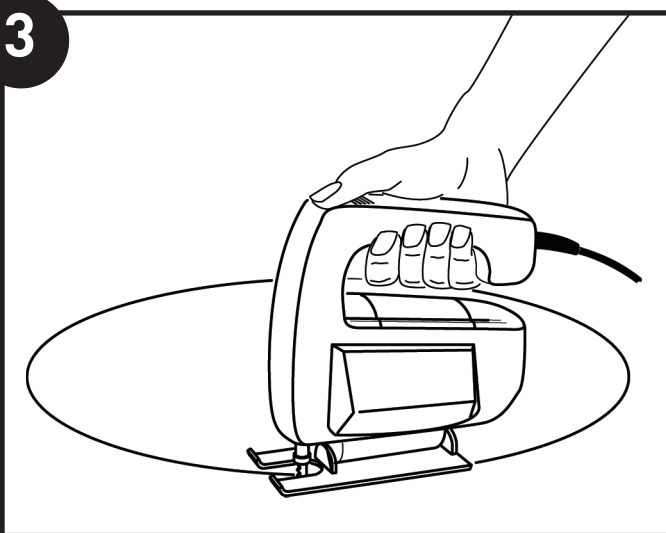
Remarque : Afin que le robinet soit bien installé et fonctionne correctement, s'assurer de laisser un espace suffisant entre le mur et le robinet.



If making a cutout is necessary, use the template **(B)**, taping it into position on the countertop at the desired location. Trace on the countertop as shown on the template and drill a clearance hole approximately 1/4" (6.4mm) to 1/2" (12.7mm) inside the perimeter line of the template.

Si es necesario hacer algún corte, use la plantilla **(B)** y péguela con cinta adhesiva en su posición sobre el mostrador en la ubicación deseada. Realice el trazo sobre el mostrador como se muestra en la plantilla y taladre un orificio de aproximadamente 6.4 mm (1/4") a 12.7 mm (1/2") dentro de la línea del perímetro de la plantilla.

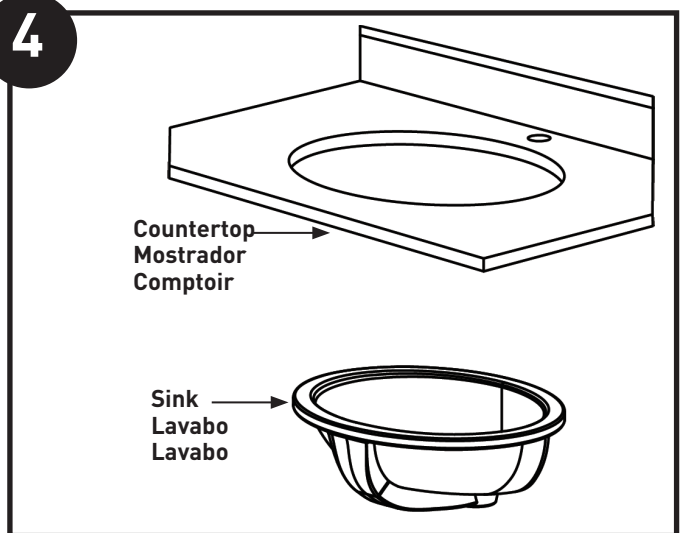
Si une découpe est requise, utiliser le gabarit **(B)** et le fixer à l'endroit voulu sur le dessus du comptoir. Tracer le contour du gabarit sur le comptoir, comme indiqué, et percer un trou de dégagement d'environ 6.4 mm (1/4 po) à 12,7 mm (1/2 po) à l'intérieur de la ligne de périmètre du gabarit.



Following the perimeter line on the template **(B)**, cut the opening for the sink **(A)** into the countertop.

Siguiendo la línea del perímetro en la plantilla **(B)**, corte la abertura para el lavabo **(A)** en el mostrador.

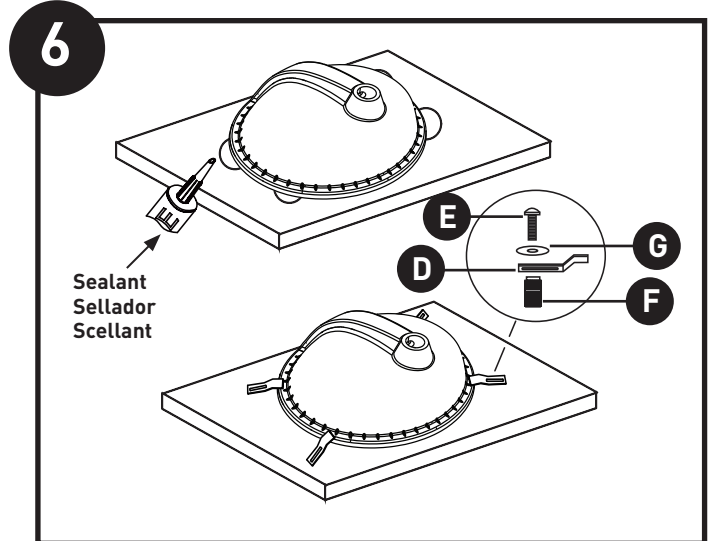
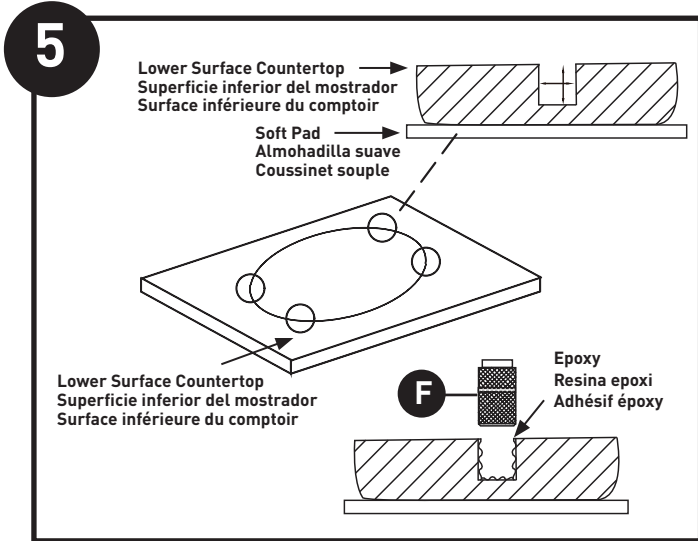
En suivant la ligne de périmètre du gabarit **(B)**, découper l'ouverture pour le lavabo **(A)** dans le comptoir.



Place your new sink **(A)** in desired mounting position.

Coloque su nuevo lavabo **(A)** en la posición deseada de instalación.

Placer votre nouveau lavabo **(A)** à l'emplacement de montage souhaité.



1. Please place the countertop upside down on the soft pad (**not included**) to protect its surface and refer to the template (**B**) position for drilling. The diameter of the drill bit is 3/8" (9.5mm) and the depth of the hole is 1/2" (12.7mm).

Note: The included screws are only suitable for washbasins with a minimum thickness of 1" (25.4mm). Thinner washbasins need to be matched with other suitable pre-built nuts and fasteners.

2. Apply a small amount of epoxy (**not included**) to the closed end of the brass insert (**F**). Insert the brass insert as shown and allow the glue to dry before operating.

1. Coloque el mostrador boca abajo sobre la almohadilla suave (**no incluida**) para proteger su superficie y consulte la posición de la plantilla (**B**) para realizar las perforaciones. El diámetro de la broca es de 3/8" (9.5 mm) y la profundidad del orificio es de 1/2" (12.7 mm).
Nota: Los tornillos incluidos solo son adecuados para lavabos con un grosor mínimo de 1" (25.4 mm). Los lavabos más delgados deben combinarse con otras tuercas y sujetadores prefabricados adecuados.

2. Aplique una pequeña cantidad de resina epoxi (**no incluida**) al extremo cerrado del inserto de latón (**F**). Introduzca el inserto de latón como se muestra y deje que el pegamento se seque antes de proceder.

1. Placer le comptoir à l'envers sur un coussinet souple (**non inclus**) afin d'en protéger la surface, et utiliser le gabarit (**B**) pour trouver les endroits où les trous doivent être percés. La mèche a un diamètre de 3/8 po (9,5 mm), et les trous percés auront une profondeur de 1/2 po (12,7 mm).

Remarque : Les vis incluses ne conviennent qu'aux lavabos d'une épaisseur minimale de 1 po (25,4 mm). Les lavabos plus minces doivent être fixés à l'aide d'autres écrous et dispositifs de fixation préfabriqués appropriés.

2. Appliquer une petite quantité d'adhésif époxy (**non inclus**) sur l'extrémité fermée de la pièce rapportée en laiton (**F**). Insérer la pièce rapportée de la manière illustrée, et laisser sécher la colle avant de poursuivre l'installation.

1. Apply sealant (**not included**) to the top edge of the countertop and sink (**A**) near each other. Lift sink into place, align and press to wipe off excess sealant.

2. Affix the undermount brackets (**D**) and secure the sink (**A**) in place with washers (**G**) and machine screws (**E**). **Note: For wood countertops, use wood screws (not included) instead of machine screws (E) and brass inserts (F).**

3. Complete counter installation.

1. Aplique sellador (**no incluido**) al borde superior del mostrador y el lavabo (**A**) uno cerca del otro. Levante el lavabo hacia su lugar, alinéelo y presione para limpiar el exceso de sellador.

2. Fije los soportes de montaje inferior (**D**) y asegure el lavabo (**A**) en su lugar con roldanas (**G**) y tornillos para metal (**E**).
Nota: Para mostradores de madera, use tornillos para madera (no incluidos) en lugar de tornillos para metal (E) e insertos de latón (F).

3. Finalice la instalación del mostrador.

1. Appliquer un produit d'étanchéité (**non inclus**) sur le bord du dessous du comptoir et le rebord supérieur du lavabo (**A**). Déposer le lavabo dans l'ouverture en l'alignant sur les marques, et presser fermement sur celui-ci. Essuyer tout excès du produit d'étanchéité.

2. Fixer les supports pour installation sous comptoir (**D**) et fixer le lavabo (**A**) en place à l'aide des rondelles (**G**) et des vis à métaux (**E**).
Remarque : Dans le cas des comptoirs en bois, utiliser des vis à bois (non incluses) au lieu des vis à métaux (E) et des pièces rapportées en laiton (F).

3. Terminer l'installation du comptoir.

Care and Maintenance Cuidado y Mantenimiento Soins et entretien

Clean the outside surface of the vitreous china sink with mild soap and warm water. Wipe the entire surface completely with a clean soft cloth. You may use soft abrasive cleaners when necessary to clean the vitreous china product. Do not use strong abrasive cleaners, as they will scratch and dull the surface. If the surface becomes excessively dirty, use a general purpose cleaner.

Limpie la superficie exterior del lavabo de porcelana con jabón suave y agua tibia. Limpie toda la superficie por completo con un paño suave y limpio. Puede utilizar limpiadores abrasivos suaves cuando sea necesario para limpiar el producto de porcelana. No utilice limpiadores abrasivos fuertes, ya que rayarán y opacarán la superficie. Si la superficie se ensucia excesivamente, use un producto de limpieza de uso general.

Nettoyer la surface extérieure de tout lavabo en porcelaine vitrifiée avec un savon doux et de l'eau chaude. Bien essuyer toute la surface avec un chiffon propre et doux. Vous pouvez utiliser au besoin des produits nettoyants peu abrasifs pour nettoyer un lavabo en porcelaine vitrifiée. Ne pas utiliser de nettoyants abrasifs forts car ils rayeront et dépoliront la surface. Si la surface devient extrêmement sale, utiliser un nettoyant tout usage.

MOEN 5 YEAR LIMITED WARRANTY

Moen sinks have been manufactured under the highest standards of quality and workmanship. Moen warrants to the original consumer purchaser the Moen sink against defects in material and workmanship for a period of five (5) years from date of purchase. Any defective sink or mounting fasteners will be supplied FREE OF CHARGE for your replacement. We will not be responsible for any product damage due to installation error, product abuse, or product misuse, whether performed by a contractor, service company, or yourself.

Completion of the attached warranty card is not required in order to receive warranty coverage. This warranty does not include incidentals such as labor cost incurred for the installation of a replacement sink or consequential damages. Some states do not allow the exclusion or limitations of incidental or consequential damages, so the above limitation may not apply to you.

GARANTÍA DE 5 AÑOS PARA LOS LAVABOS MOEN

Los lavabos Moen son fabricados bajo los más altos estándares de calidad y mano de obra. Moen garantiza al comprador original el lavabo Moen contra defectos de material y mano de obra durante un período de cinco (5) años a partir de la fecha de compra. Cualquier lavabo o sujetadores de montaje defectuosos se reemplazarán SIN CARGOS para el consumidor. No nos haremos responsables de ningún daño debido a un error de instalación, abuso o uso indebido del producto, ya sea instalado por un contratista, una empresa de servicios o por usted mismo.

No es necesario completar la tarjeta de garantía adjunta para recibir la cobertura de la garantía. Esta garantía no incluye gastos imprevistos, como costos de mano de obra para la instalación de un lavabo de reemplazo o daños subsecuentes. Algunos estados no permiten la exclusión o limitación de daños subsecuentes o incidentales, por lo que las exclusiones anteriores pueden no ser aplicables a su caso.

GARANTIE DE 5 ANS DES ÉVIERS MOEN

Les évier Moen ont été fabriqués selon les normes de qualité et de main-d'œuvre les plus élevées. Moen garantit au consommateur d'origine que l'évier Moen sera exempt de tout défaut de matériaux ou de fabrication pendant une période de cinq (5) ans à compter de la date d'achat. Toute défectuosité touchant l'évier ou toute pièce de fixation justifiera un remplacement SANS FRAIS, excluant l'installation. Nous n'assumons aucune responsabilité concernant tous dommages attribuables à une erreur d'installation, un usage abusif du produit, et ce, peu importe si ces dommages sont causés par un entrepreneur, une entreprise de services ou le consommateur lui-même.

Il n'est pas obligatoire de remplir la carte de garantie ci-jointe pour activer la présente garantie. Cette garantie ne couvre pas les frais accessoires comme les frais de main-d'œuvre engagés pour l'installation d'un évier de rechange ou une réparation de tous dommages indirects. Certains États et certaines provinces ne permettent aucune exclusion ni limitation liées à des dommages indirects ou accessoires, alors la limitation décrite ici peut ne pas s'appliquer à votre cas.

Moen Incorporated
25300 Al Moen Drive
North Olmsted, Ohio 44070-8022
U.S.A.

Moen de México, S.A. de C.V.
Carretera Saltillo-Monterrey KM 14.7
Ramos Arizpe, Coahuila
México 25900

Moen Inc.
2816 Bristol Circle
Oakville, Ontario L6H 5S7
Canada

INS12238B - 03/23
©2023 Moen Incorporated