

MOEN®

Please Contact Moen

For Missing or Replacement Parts
(USA)

Moen Smart Water Support
1-844-633-8356
WWW.MOEN.COM/contact
(Canada)
1-844-633-8356
www.moen.ca

Por favor, contáctese con Moen

Para Piezas faltantes o de recambio
011 52 (800) 718-4345
WWW.MOEN.COM.MX

Veillez d'abord contacter Moen

Pour les pièces manquantes ou de rechange
1-800-465-6130
WWW.MOEN.CA

Flo Smart Water Monitor and Shutoff Installation

Instalación de monitor de agua y válvula de cierre inteligente Flo

Installation de dispositif de surveillance et d'arrêt d'eau intelligent Flo

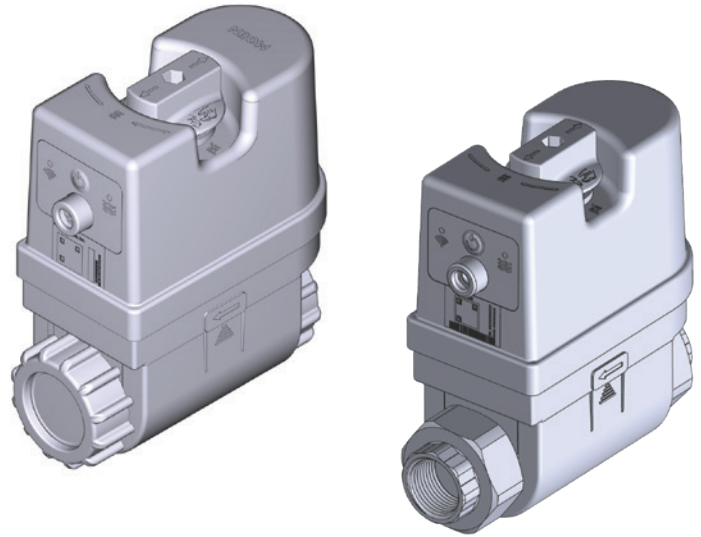


Image is for Reference only
(Style varies by model)

La imagen es sólo como referencia
(El estilo varía por el modelo)

L'illustration n'est offerte qu'à titre indicatif seulement
(Le style varie selon le modèle)

Register Online:

Regístrese en línea:

S'enregistrer en ligne :

www.moen.com/product-registration

Record Purchased Model Number:

Registro del número de modelo comprado:

Consigner ici le numéro du modèle acheté :

(Save instruction sheet for future reference)

(Garde la hoja de instrucciones para futura referencia)

(Garder ces directives pour référence ultérieure)

HELPFUL TOOLS

For safety and ease of installation, Moen recommends the use of these helpful tools.

HERRAMIENTAS ÚTILES

Por cuestiones de seguridad y facilidad en la instalación, Moen recomienda usar estas herramientas útiles.

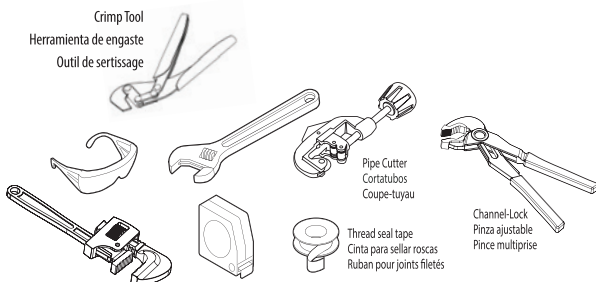
OUTILS UTILES

Pour la sécurité et la facilité d'installation, Moen recommande l'utilisation de ces outils utiles.

Additional Pipe and Fittings (varies based on installation type - i.e., threaded, solder, quick connect, and crimp/press).

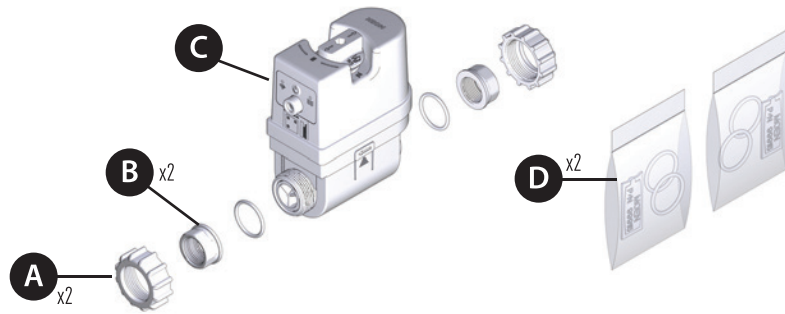
Tubos y accesorios adicionales (varían según el tipo de instalación, es decir, roscada, soldada, conexión rápida y engast/compresión).

Tuyaux et raccords supplémentaires (varie en fonction du type d'installation - c'est à dire, fileté, à souder, à raccord rapide et à sertissage/à la presse).



**Models:
Modelos
Modèles**

- 900-001 (0.75")
- 900-002 (1.00")
- 900-006 (1.25")
- 900-100 (0.75")
- 900-200 (1.00")
- 900-600 (1.25")



Parts List

- A. Union Nuts (x2) Plastic: 900-001 & 900-006
Brass: 900-002, 900-100, 900-200, 900-600
- B. Threaded NPT Tailpieces (x2)
- C. Flo Shutoff Device
- D. Packet of O-Rings & Grease (x2)

Lista de piezas

- A. Tuercas de unión (x2) Plástico: 900-001 & 900-006
Latón: 900-002, 900-100, 900-200, 900-600
- B. Rosca final NPT (x2)
- C. Dispositivo de cierre Flo
- D. Paquete de juntas tóricas y grasa (x2)

Nomenclature des pièces

- A. Écrous-union (x 2) Plastique: 900-001 & 900-006
Laiton: 900-002, 900-100, 900-200, 900-600
- B. Abouts filetés NPT (x 2)
- C. Dispositif d'arrêt d'eau Flo
- D. Paquet de joints toriques et de graisse (2)

Installation Requirements of the Flo Device:

Before getting started, be sure you meet all code and installation requirements for Flo device. Also, check to make sure that the owner's dwelling is compatible with the Flo device.

- Must be installed on accessible main water supply line (cold water line)
- Must be installed after water meter, water shut-off, and pressure reducing valve (if applicable).
 - a. The intent is for the device to monitor and control all the dwelling's water usage. The device should go before water heaters, water softeners, whole house filters, or irrigation lines if they are to be monitored by the system.
- The power supply and device must not be buried or installed where the ambient temperature can exceed 104 deg F (40 deg C) or below 32 deg F (0 deg C). Power supply must be installed off the ground.

The installation of the Flo Device will require an electrical outlet (100-240 VAC-50/60 Hz) with continuous power within 10' of the installation. For installations with an electrical outlet that is further than 10', order up to four 25' extension cable kits 920-003.

a. A GFCI outlet is recommended. If power is further than 10 feet away, **do not use high voltage extension cords.**

For outdoor installations, a weatherproof receptacle enclosure located a minimum of 12 inches (305mm) above the ground **MUST** be used.

Recommendation: purchasing and using Flo's 15-foot, low voltage extension cords can connect to four extension cords, giving you the ability to find power up to 100 feet away!

The device must be in range of a Wi-Fi network (WLAN connectivity / IEEE 802.11 bgn, 2.4 GHz range)

A smartphone with installed Moen Smart Water App is required to activate device and receive alarm notifications. Alert and alarm mechanisms are detailed in the app.

If the device is plugged in and not connected to internet, it will go into Local Mode and experience frequent water shutoffs. The only way to get the device out of Local Mode is to connect it to the internet. Learn more about Local Mode at: https://solutions.moen.com/Smart_Water_Security_Products/Help_Center/Setup/How_to_use_the_Local_Mode

Note: if this installation is for a multi-family property it will utilize the Moen Multi-Unit Dashboard and not a smart phone app. Please contact your Moen Sales Rep for instructions on how to pair in an Enterprise account.

Requisitos de instalación del dispositivo Flo.

Antes de empezar, asegúrese de cumplir con todos los requisitos de código e instalación para el dispositivo Flo. Además, asegúrese de que la casa del propietario sea compatible con el dispositivo Flo.

- Debe instalarse en la línea principal de suministro de agua (línea de agua fría)
- Debe instalarse después del medidor de agua, la llave de paso y la válvula reductora de presión (si se aplica).
 - a. el uso de agua de la vivienda. El dispositivo debe colocarse antes de los calentadores de agua, los ablandadores de agua, los filtros para toda la casa o las líneas de riego, si se desea que el sistema los monitoree.
- La fuente de alimentación y el dispositivo no deben enterrarse ni instalarse donde la temperatura ambiente pueda exceder los 40 °C (104 °F) o descienda a menos de 0 °C (32 °F). La fuente de alimentación no debe instalarse en el suelo.

La instalación del dispositivo Flo requerirá una fuente de alimentación eléctrica (100-240 VAC-50/60 Hz) con alimentación continua dentro de un radio de 10' de la instalación. Para instalaciones con una toma que se encuentra a más de 10 pies, pida hasta cuatro juegos de cables de extensión de 25 pies 920-003.

a. Se recomienda una toma GFCI. Si la energía está a más de 10 pies de distancia, **no use cables de extensión de alto voltaje.** Para instalaciones al aire libre, DEBE usarse una caja resistente a la intemperie ubicada a un mínimo de 12 pulgadas (305 mm) sobre el suelo.

Recomendación: comprar y usar los cables de extensión de bajo voltaje de 15 pies de Flo puede conectarse a cuatro cables de extensión, lo que le brinda la capacidad de conectarse a una distancia de hasta 100 pies.

El dispositivo debe estar dentro del alcance de una red Wi-Fi (conectividad WLAN / IEEE 802.11 bgn, rango de 2.4 GHz)

Se requiere un teléfono inteligente con la aplicación Moen Smart Water para activar el dispositivo y recibir notificaciones de alarma. Los mecanismos de alerta y alarma se detallan en la aplicación. Si el dispositivo está enchufado y no tiene conexión a Internet, entrará en modo local y experimentará cortes frecuentes de agua. La única forma de sacar el dispositivo del modo local es conectarlo a Internet. Obtenga más información sobre el modo local en:

https://solutions.moen.com/Smart_Water_Security_Products/Help_Center/Setup/How_to_use_the_Local_Mode

Nota: Si la instalación es para una propiedad multifamiliar, utilizará el Panel de control de Moen Multi-Unit y no una aplicación de teléfono inteligente. Comuníquese con su representante de ventas de Moen para obtener instrucciones sobre cómo configurar una cuenta comercial.

Exigences relatives à l'installation du appareil Flo:

Avant de commencer, s'assurer de satisfaire à tous les codes locaux du bâtiment et exigences liés à l'installation d'un dispositif tel que Flo. S'assurer aussi que la maison du propriétaire est compatible avec le dispositif Flo.

Doit être installé sur une conduite d'alimentation en eau accessible (conduite d'eau froide).

Doit être installé en aval du compteur d'eau, du robinet d'arrêt et du réducteur de pression (le cas échéant).

a. La fonction du dispositif consiste à surveiller et à contrôler toute consommation d'eau du ménage. Le dispositif doit être installé en amont des chauffe-eau, adoucisseur d'eau, système de filtration pour toute la maison ou conduites d'irrigation, si un suivi de ces appareils par le système est requis. Le bloc d'alimentation électrique ni le dispositif ne doivent être enfouis sous terre, ou installés dans un endroit où la température ambiante pourrait être supérieure à 40 °C ou inférieure à 0 °C. Le bloc d'alimentation électrique doit être installé au-dessus du sol.

L'installation du dispositif Flo exige l'accès à une prise électrique (de 100 à 240 VCA - de 50 à 60 Hz) avec alimentation continue dans un rayon d'au plus 10 pi de l'installation. Pour les cas d'installation où la prise électrique est située à plus de 10 pi, commander jusqu'à quatre trousseaux de câble de rallonge de 25 pi, chacune correspondant au numéro d'article 920-003.

a. Une prise DDFT est recommandée. Si la prise est située à plus de 10 pi, **ne pas utiliser des câbles de rallonge à haute tension.** Dans le cas d'une installation à l'extérieur, le dispositif DOIT être installé dans un boîtier à l'épreuve des intempéries et se trouver à au moins 305 mm (12 po) du sol.

Recommandation : l'achat et l'utilisation des rallonges à basse tension de 15 pi de Flo permettent de raccorder quatre rallonges bout à bout, vous permettant ainsi de pouvoir alimenter le dispositif jusqu'à une distance de 100 pi!

L'appareil doit être à proximité d'un réseau Wi-Fi (connectivité WLAN / IEEE 802.11 bgn, portée de 2,4 GHz).

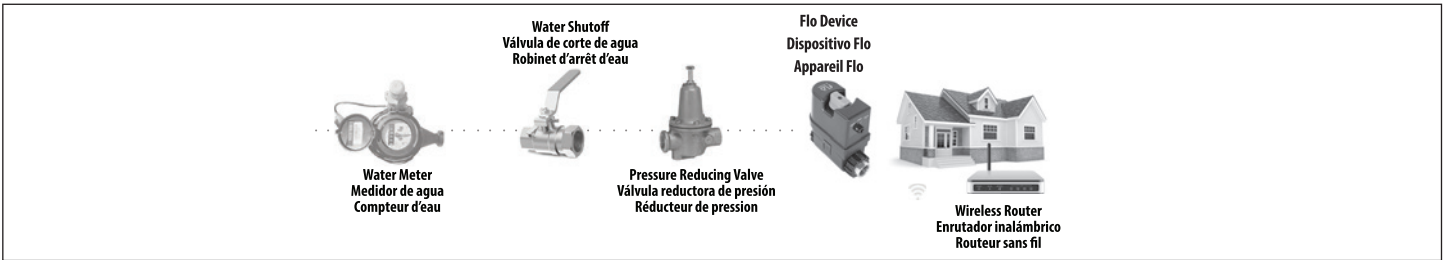
L'appli Moen Smart Water doit être installée sur un téléphone intelligent afin d'activer l'appareil et de recevoir les alarmes. Le fonctionnement des mécanismes d'alerte et d'alarme est décrit en détail dans l'appli.

Si l'appareil est branché, mais qu'il n'est pas connecté à Internet, il passera au « Mode local » et risquera de fermer fréquemment l'alimentation en eau. La seule façon de désactiver le Mode local de l'appareil est de le connecter à Internet. Vous pouvez en apprendre davantage à propos du « Mode local » à l'adresse :

https://solutions.moen.com/Smart_Water_Security_Products/Help_Center/Setup/How_to_use_the_Local_Mode

Remarque : Si le dispositif doit être installé dans une habitation à logements multiples, celui-ci devra utiliser le Tableau de bord pour résidences à logements multiples, et non une appli pour téléphone intelligent. Veuillez communiquer avec votre représentant(e) commercial(e) Moen pour obtenir des directives sur la manière de jumeler votre dispositif avec un compte d'entreprise.

Installation Diagram/Diagrama de instalación/Diagramme d'installation



Please note: On well systems, install Flo **after** the well pressure tank with 100 mesh or finer wye strainer upstream of the device.

• **DO NOT** install on fire sprinkler or suppression systems and hot water distribution lines.
If a fire sprinkler system is present, the device must be installed **after** the branch to the sprinkler system, so that it will not interfere with its operations.

• The Flo device will require access to a Wi-Fi network (WLAN connectivity/IEEE 802.11bgn, 2.4GHz range) and a smartphone (iPhone or Android) with installed app.

• Do not solder fittings with the Smart Water Shutoff on the line. Doing so risks damage to the Smart Water Shutoff.

• Use the Installation Spacer if needed. **Note:** Keep installation spacer post-install in case Flo device needs to be removed from the line for any reason.

• Position the Flo device with the arrow pointing in the direction of the flow of water into the dwelling (Shutoff can be installed in either a horizontal or vertical position)

The Flo Device is recommended for a maximum continuous pressure of 80 PSI. Most widely accepted plumbing codes recommend a Pressure-Reducing-Valve (PRV) if applied pressure to the dwelling is over 80 PSI.

Use a water pressure gauge and attach it to any spigot after the pressure reducing valve, if one is present, to determine the dwelling's water pressure.

Sírvase notar: En los sistemas de pozo, instale Flo **después** del tanque de presión del pozo con un filtro en Y de malla 100 o más fino aguas arriba del dispositivo.

• **NO** lo instale en sistemas de supresión o rociadores contra incendios y líneas de distribución de agua.

Si hay un sistema de rociadores contra incendios, el dispositivo debe instalarse después del ramal al sistema de rociadores, de modo que no interfiera con sus operaciones.

• El Monitor de Flo requerirá acceso a una red Wi-Fi (conectividad WLAN/IEEE 802.11bgn, rango de 2.4 GHz) y un teléfono inteligente (iPhone o Android) con la aplicación instalada.

• No suelde accesorios con el Monitor de Flo instalado en la línea. Si lo hace, corra el riesgo de dañar el Monitor.

• Use el espaciador de instalación si es necesario. **Nota:** Mantenga el espaciador de instalación después de la instalación en caso de que sea necesario retirar el dispositivo Flo de la línea por algún motivo. **reazon.**

• Coloque el dispositivo Flo con la flecha apuntando en la dirección del flujo de agua hacia la vivienda. (el cierre se puede instalar en posición horizontal o vertical).

Se recomienda el dispositivo Flo para una presión continua máxima de 80 PSI. Los códigos de plomería más ampliamente aceptados recomiendan una válvula reductora de presión (PRV) si la presión aplicada a la casa es superior a 80 PSI. Use un manómetro de agua y conéctelo a cualquier llave después de la válvula reductora de presión, si la hay, para determinar la presión del agua de la casa.

Veillez noter: Pour ce qui concerne une installation en présence d'un puits, installez Flo **en aval** du réservoir sous pression en s'assurant que le filtre à tamis en Y d'une maille 100 ou plus fine, est en aval du dispositif.

• **NE PAS** installer sur des systèmes de gicleurs d'incendie ou d'extinction automatique d'incendie, ni sur des conduites de distribution d'eau chaude. S'il y a présence d'un système de gicleurs, l'appareil **doit être** installé en aval de la fourche vers le système de gicleurs, de façon que le dispositif ne nuise pas à son opération.

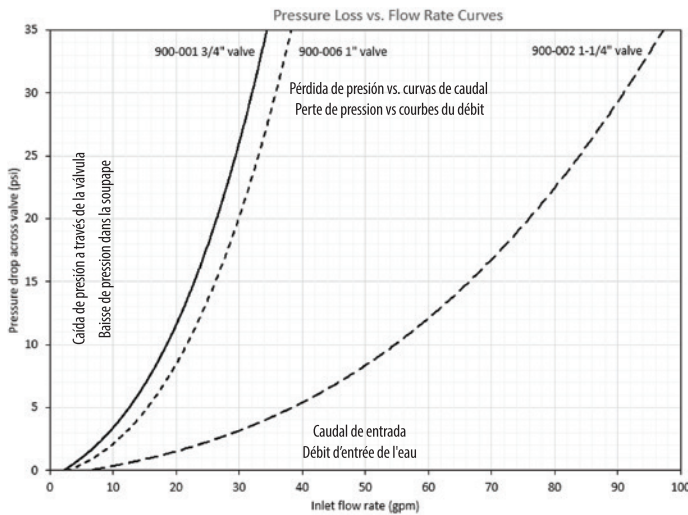
• Le dispositif de Flo exige l'accès à un réseau Wi-Fi (connectivité WLAN IEEE802.11bgn, portée de 2,4 GHz) et à un téléphone intelligent (iPhone ou Android) avec l'appli installée.

• Ne pas effectuer de soudage de raccords sur une conduite, si le dispositif d'arrêt d'eau intelligent se trouve sur cette conduite. Cela risque d'endommager le dispositif d'arrêt d'eau intelligent.

• Utiliser l'espacer pour l'installation, au besoin. Remarque : Laisser en place les espacers utilisés pour l'installation, au cas où le dispositif Flo devrait être éventuellement retiré de la conduite d'alimentation, pour quelque raison que ce soit.

• Positionner le dispositif Flo de façon que la flèche pointe dans la direction du débit d'eau allant vers la maison ou l'immeuble. (le robinet d'arrêt peut être installé en position horizontale ou verticale).

L'usage du dispositif Flo est recommandé dans le cas d'une pression continue maximale de 80 psi. La plupart des codes de plomberie approuvés recommandent l'utilisation d'un réducteur de pression si la pression de service dans la maison dépasse 80 psi. Pour connaître la pression de l'eau de la maison, utiliser un manomètre indicateur de pression et l'attacher à un bout uni en aval du réducteur de pression, s'il y en a un.



P1

Pairing Device/Sincronización/Appariement du dispositif

Before actual installation, **download** the Moen Smart Water App and create an account.

Note: The app is not applicable for Multi-Family or Enterprise Accounts. Please work with your Moen Sales Rep for proper instructions on how to set up devices in the Multi-Family dashboard.



Antes de la instalación real, **descargue** la aplicación Moen Smart Water y cree una cuenta.

Nota: La aplicación no es para cuentas multifamiliares o comerciales. Póngase en contacto con el representante de ventas de Moen para obtener instrucciones adecuadas sobre cómo configurar los dispositivos en el panel multifamiliar.



Avant de commencer l'installation du dispositif, **téléchargez** l'appli the Moen Smart Water et créer un compte.

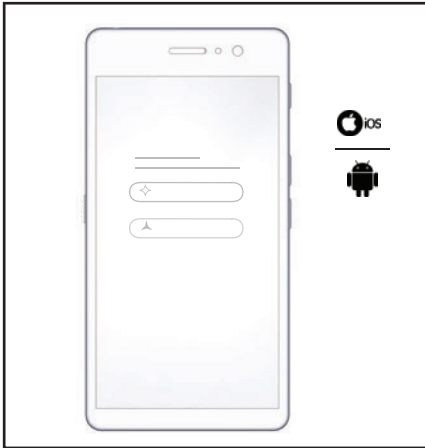
Remarque : Cette appli ne peut être utilisée dans le cas des comptes liés à des résidences à logements multiples ou à des comptes d'entreprise. Veuillez communiquer avec votre représentant(e) commercial(e) Moen pour obtenir des directives appropriées sur la manière de configurer des appareils dans le Tableau de bord pour résidences à logements multiples.



P2

Add the Flo Device to the app account.

Agregue el dispositivo Flo a la cuenta de la aplicación.
Ajouter le dispositif Flo dans le compte de l'appli.



P5

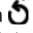
Return to the app to finish walking through set-up instructions. The app will give details on how to finish the connection to the Wi-Fi.


Regrese a la aplicación e ingrese la contraseña de Wi-Fi de su casa. Luego, la aplicación asegurará la conexión y actualizará la configuración de la red.

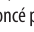
Retourner à l'appli et entrer le mot de passe du réseau Wi-Fi de la maison. L'appli sécurisera alors la connexion et mettra à jour les paramètres du réseau.

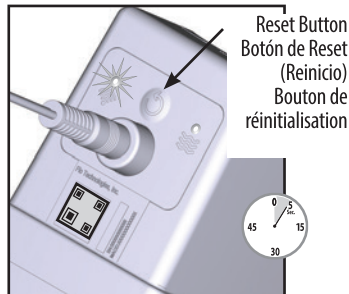
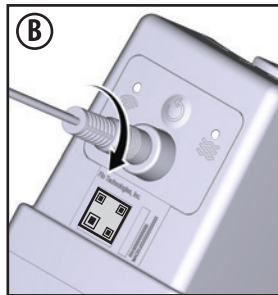
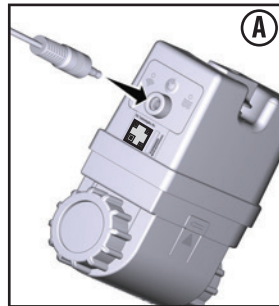


P3

A) Plug the smart water shutoff in and wait for both lights to turn on. *Be sure to secure the connection by twisting the plug into the device.* B) Press and hold the **RESET** button  for five seconds, until you see the white **STATUS** light blink.

A) Conecte el Monitor de agua y válvula de cierre inteligente y espere a que ambas luces se enciendan. *Asegúrese de realizar bien la conexión girando el enchufe en el dispositivo.* B) Mantenga presionado el botón **RESET**  durante cinco segundos, hasta que vea parpadear la luz blanca de **ESTADO**.

A) Brancher le robinet d'arrêt intelligent et attendre que les deux témoins lumineux s'allument. *S'assurer de bien fixer la connexion en tournant la fiche dans le dispositif.* B) Appuyer sur le bouton de **RÉINITIALISATION**  et le maintenir enfoncé pendant cinq secondes, jusqu'à ce que le témoin lumineux blanc de l'**ÉTAT** clignote.



Location of LED Lights and Reset Button may vary based on model.

La ubicación de las luces LED y el botón de reinicio puede variar según el modelo.

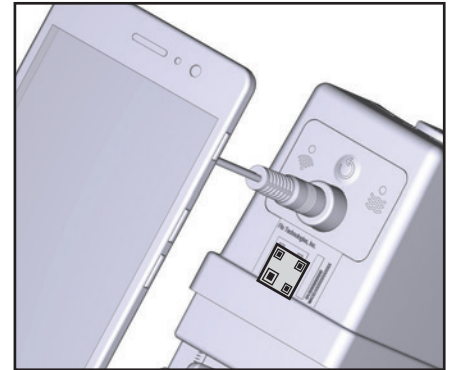
L'emplacement des témoins à DEL et celui du bouton de réinitialisation peuvent varier selon le modèle.

P4

Scan the QR code on the smart water shut off. The device will pair automatically. *Be sure to take a picture of the QR code in case you need it in the future. There is also an extra QR code in the box to save for future reference or to use if for some reason the QR code on the device is unreadable.*

Escanee el código QR del Monitor de agua y válvula de cierre inteligente. El dispositivo se sincronizará automáticamente. *Asegúrese de tomar una foto del código QR en caso de que lo necesite en el futuro. También hay un código QR adicional en la caja para mantenerlo como referencia futura o usarlo si por alguna razón el código QR en el dispositivo no se puede leer.*

Scanner le code QR sur le robinet d'arrêt intelligent. Le dispositif s'appariera automatiquement. *S'assurer de prendre une photo du code QR au cas où il serait requis plus tard. Il y a également un code QR supplémentaire se trouvant dans l'emballage, à conserver aux fins de référence ultérieure, ou à utiliser si, pour une raison ou une autre, le code QR se trouvant sur le dispositif est ou deviendrait illisible.*



If the device is already paired to the end-user's network, take it out near the installation site.

- Plug it into the nearby outlet and wait to see if the device comes online by checking the end-user's app. If the signal strength is good, the device should be online within two to three minutes after powering on.
- If the app displays device offline after several minutes of having been plugged in, chances are the Wi-Fi signal strength is too weak at the installation site.
 - Advise the end-user that they will need to move their router closer or install a network range extender to help boost the signal to the device.
 - You may proceed with the installation if the end-user agrees, however note that the device will not be functional until the Wi-Fi range limitation is resolved.

Now that you are ready to begin, alert end-users that you will shut off their water for the estimated duration of the installation.

Si el dispositivo ya está sincronizado con su red doméstica, llévelo cerca del sitio de instalación.

- Conéctelo a la toma de corriente cercana y espere a ver si el dispositivo se pone en línea revisando la aplicación del propietario. Si la intensidad de la señal es buena, el dispositivo debería estar en línea dentro de dos o tres minutos después de encenderlo.

• Si la aplicación muestra el dispositivo fuera de línea después de varios minutos de haberlo enchufado, es probable que la intensidad de la señal Wi-Fi sea demasiado débil en el sitio de instalación.

◦ Aconseje al propietario de la casa que necesitaría acercarse a su router o instalar un extensor de red para ayudar a aumentar la señal que llega al dispositivo.

◦ Puede continuar con la instalación si el propietario está de acuerdo; sin embargo, tenga en cuenta que el dispositivo no funcionará hasta que se resuelva la limitación del rango de Wi-Fi.

Ahora que está listo para comenzar, avise a los usuarios que les cortará el suministro del agua durante la instalación.

Si le dispositif est déjà apparié au réseau de la maison, l'apporter près de l'emplacement de l'installation.

• Le brancher dans la prise la plus près et attendre quelques instants avant de vérifier s'il est en ligne et qu'il apparaît sur l'appli du propriétaire. Si le signal est bon, le dispositif devrait être en ligne en deux ou trois minutes après son branchement.

• Si l'appli indique que le dispositif est toujours hors ligne après avoir été branché depuis plusieurs minutes, il est fort possible que le signal Wi-Fi soit trop faible à l'emplacement de l'installation prévue.

◦ Aviser le propriétaire qu'il devra rapprocher son routeur du lieu de l'installation, ou installer un amplificateur de signal pour aider à accroître la portée du signal jusqu'au dispositif.

◦ Continuer l'installation si le propriétaire accepte, mais lui faire remarquer que le dispositif ne fonctionnera pas avec l'appli avant que le problème de portée du Wi-Fi soit résolu.

Ahora que está listo para comenzar, avise a los usuarios que les cortará el suministro del agua durante la instalación.

Installation Preparation/Preparación de la instalación/Préparation de l'installation

You're now ready for installation.

To begin installation, gather the right tools for the job. For safety and ease, Moen recommends using:

Ahora está listo para la instalación.

Para comenzar la instalación, reúna las herramientas adecuadas para hacerlo. Por seguridad y facilidad, Moen recomienda usar:

L'installation peut maintenant commencer.

Pour ce faire, rassembler les bons outils nécessaires à la tâche. Pour votre sécurité et faciliter l'installation, Moen suggère l'utilisation des outils /accessoires suivants :

- | | | |
|--|--|--|
| 1. A pipe cutter | 1. Un cortatubos | 1. Coupe-tuyau |
| 2. Adjustable wrench or pliers | 2. Una llave inglesa o unas pinzas | 2. Pince ou clé ajustable |
| 3. Tape measure | 3. Cinta de medir | 3. Ruban à mesurer |
| 4. Thread seal tape | 4. Cinta de teflón | 4. Ruban pour joints filetés |
| 5. Additional copper pipe and fittings | 5. Tubería y accesorios de cobre adicionales | 5. Tuyau en cuivre et raccords supplémentaires |
| 6. Two (2) male adapters | 6. Dos (2) adaptadores macho | 6. Deux (2) adaptateurs mâles |
| 7. Crimping tool | 7. Herramienta que engaste | 7. Outil de sertissage |
| 8. Safety glasses | 8. Lentes de seguridad | 8. Lunettes de sécurité |

Remember:

- Flo must be installed on an above ground, accessible, main cold water supply line and within 10 feet of a standard electrical outlet with continuous power. The device should be placed after the main shutoff and pressure reducing valve, and before any fixtures.
- Locate and turn off the main water supply valve, drain water from the highest flow rate fixture at the highest point in the house, then open all other faucets to further reduce the water pressure leave the fixtures in the open position during installation.
- Measure the pipes where you will be installing the device and determine if there is enough space, or if you will need to create a loop. **Remember to measure twice and cut once!**

Recuerde:

- Flo debe instalarse en una línea principal de suministro de agua fría accesible sobre el suelo y dentro de los 10 pies de una toma estándar con energía continua. El dispositivo debe colocarse después de la válvula principal de cierre y reductora de presión, y antes de cualquier accesorio.
- Ubique y cierre la válvula principal de suministro de agua, drene el agua del dispositivo de mayor caudal en el punto más alto de la casa, luego abra todas las demás llaves para reducir aún más la presión del agua y deje los dispositivos en la posición abierta durante la instalación.
- Mida las tuberías donde instalará el dispositivo y determine si hay suficiente espacio o si necesitará crear un bucle. **¡Recuerde medir dos veces y cortar una vez!**

À retenir :

- Flo doit être installé sur la conduite d'alimentation en eau froide principale; elle doit être accessible et située au niveau ou au-dessus du sol, ainsi qu'à une distance maximale de 10 pi d'une prise électrique standard avec alimentation en continu. Le dispositif doit être placé en aval du robinet d'arrêt d'eau principal et du réducteur de pression, mais en amont de tout appareil de plomberie.
- Déterminer l'endroit où se trouve la conduite d'alimentation en eau principale et couper l'alimentation en eau. Purger l'eau de l'appareil de plomberie ayant le débit d'eau le plus élevé, et situé au point le plus haut de la maison. Ouvrir ensuite tous les autres robinets pour réduire encore davantage la pression d'eau. Laisser les appareils de plomberie en position ouverte pendant toute la durée de l'installation.
- Mesurer les tuyaux où sera installé le dispositif et déterminer si l'espace suffira à son installation ou s'il faudra créer une boucle. **Ne pas oublier de mesurer le tout deux fois et de couper une fois!**

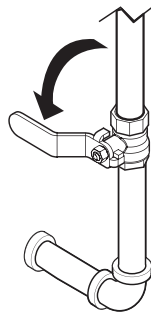
1

If working with dry pipes, skip to the next step.

Shut off water main. Drain water from highest flow rate fixture at the highest point in the house. Open other fixtures to further reduce pressure. Leave these fixtures in the open position for the duration of the installation.

Si trabaja con tubos secos, vaya al siguiente paso.

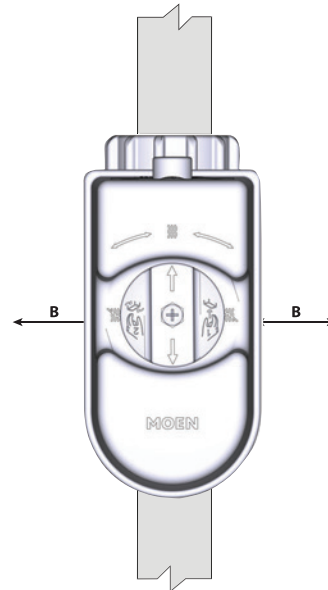
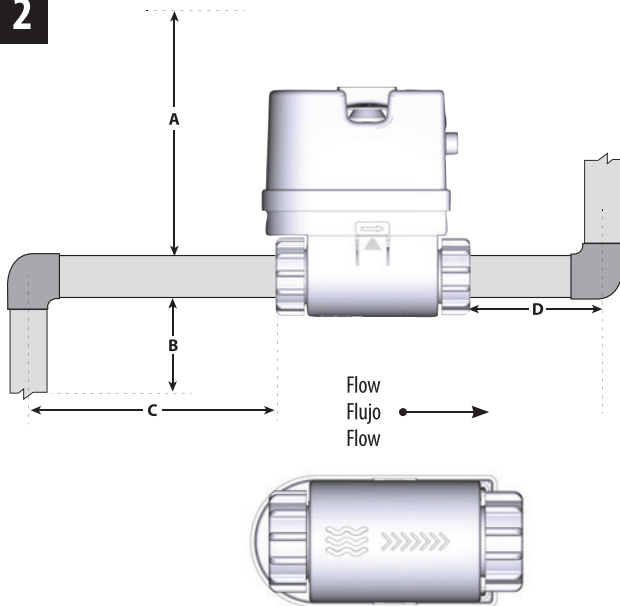
Corte la red de agua principal. Drene el agua desde la salida de mayor caudal en el punto más alto de la casa. Abra el resto de las salidas de agua para reducir más la presión. Déjalas abiertas durante la instalación.



Si vous travaillez avec des tuyaux sans eau, passez directement à l'étape suivante.

Fermez la conduite principale d'alimentation en eau. Vidangez l'eau de l'appareil sanitaire ayant le débit le plus élevé au point le plus élevé dans la maison. Ouvrez les autres appareils sanitaires pour réduire davantage la pression. Laissez ces appareils sanitaires en position ouverte pendant toute la durée de l'installation.

2



The Clearance needed for the Flo Smart Water Monitor and Shutoff is follows:

- C straight pipe run on inlet
- D straight pipe run on outlet
- B clearance on the sides
- A clearance on the top
- B clearance on the bottom

El espacio libre necesario para el dispositivo de apagado y monitoreo de agua inteligente Flo es el siguiente:

- C del tramo del tubo recto en la entrada
- D del tramo del tubo recto en la salida
- B de distancia en los laterales
- A de distancia en la parte superior
- B de distancia en la parte inferior

Les espaces de dégagement nécessaires à l'installation du dispositif de surveillance et d'arrêt d'eau intelligent Flo sont décrits ci-dessous :

- C de longueur de tuyau droit à l'admission d'eau
- D de longueur de tuyau droit à la sortie d'eau
- B d'espace sur les côtés
- A d'espace sur le haut
- B d'espace sur le bas

Measure using the shutoff module and tail pieces. Mark and cut the water main line using the pipe cutters. Allow space for the shutoff module and both tailpieces. To reduce potential for pinching o-rings during installation, it is recommended to leave a clearance of 1/32" to 1/16" between the module and tailpieces.

Mida usando el Monitor de cierre inteligente y las piezas de conexión. Marque y corte la línea principal de agua con el cortatubos. Deje espacio para el módulo de cierre y ambas piezas traseras. Para reducir la posibilidad de que las juntas tóricas se pellizquen durante la instalación, se recomienda dejar un espacio libre de 1/32" a 1/16" entre el módulo y las piezas traseras.

Prendre vos mesures en tenant compte des dimensions du module d'arrêt d'eau et des bouts. Marquer et couper la conduite d'eau principale en utilisant le coupe-tuyau. Laisser suffisamment d'espace pour le module d'arrêt d'eau et les deux bouts. Pour réduire la possibilité que les joints toriques ne se trouvent coincés durant l'installation, il est recommandé de laisser un espace de dégagement de 1/32 po à 1/16 po entre le module et les bouts.

Minimum Dimensions / Dimensiones mínimas / Dimensions minimales

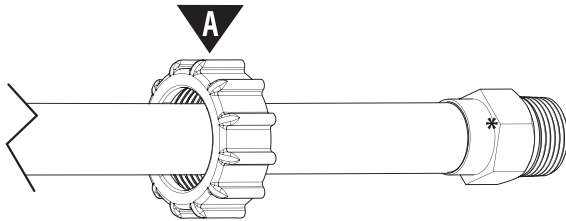
Models Modelos Modèles	A	B	C	D
900-001, 900-006 900-100, 900-600	6" 6 po (15,24cm)	3" 3 po (7,62cm)	4" 4 po (10,16cm)	2" 2 po (5,08cm)
900-002 900-200	8" 8 po (20,32cm)	3-13/16" 3 po (9,65cm)	7-1/2" 7-1/2 po (19,05cm)	4-1/2" 4-1/2 po (11,43cm)

3

Install the two union nuts (A) with fittings on main pipe. The union nuts threading must face the spacer.

3 If using threaded adapters, install the desired male adapters on either end of the cut pipe.

(*Adapters not included)



Instale las dos tuercas de unión (A) con accesorios en la tubería principal. El roscado de las tuercas de unión debe enfrentar el espaciador.

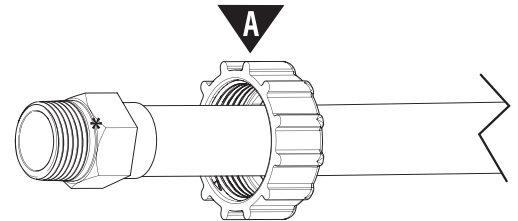
3 Si se usa adaptadores roscados, instale los adaptadores macho deseados en cualquiera de los extremos del tubo cortado.

(*Adaptadores no incluidos.)

Installez les deux écrous-un (A) avec les raccords sur le tuyau principal. Le filetage des écrous-union doit faire face à la pièce d'espacement.

3 Si des adaptateurs filetés sont utilisés, installez les adaptateurs mâles souhaités sur l'une ou l'autre extrémité du tuyau coupé.

(*Adaptateurs non inclus.)

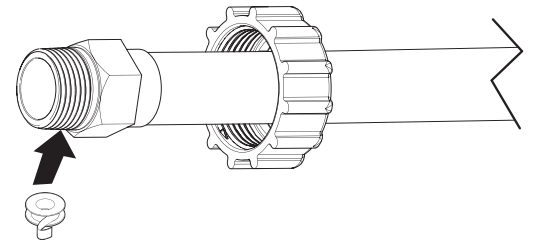
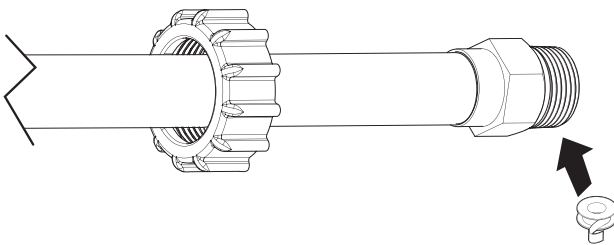


4

If using threaded adapters (as depicted), apply thread sealant. **DO NOT** use thread sealant on the spacers, union nuts, or the Future Flo Device. If using solder adapters or tailpiece connections, allow them to cool to room temperature before touching.

Si se usa adaptadores roscados (como se ilustra), aplique sellador de roscas. **NO** use sellador de roscas en los espaciadores, o el dispositivo Flo futuro. Si se usa adaptadores soldados o conexiones de sección final, déjelos enfriar a temperatura ambiente antes de tocarlos.

Si vous utilisez des adaptateurs filetés (comme illustré), appliquez de la pâte d'étanchéité pour raccords filetés. **NE PAS** utiliser de pâte d'étanchéité pour raccords filetés sur la pièce d'espacement, ou le dispositif Flo qui sera installé. Si vous utilisez des adaptateur soudés ou des connexions à abouts, laissez-les refroidir à température ambiante avant de les toucher.

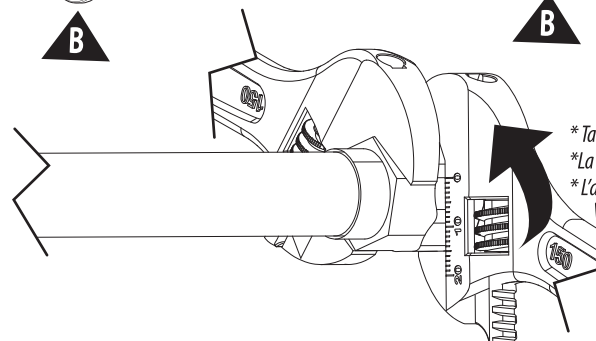
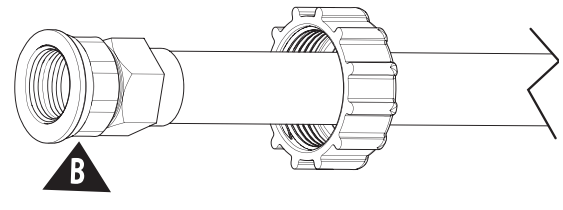
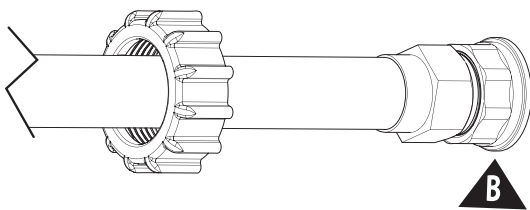


5

If attaching brass tailpieces (B) onto pipe threads as illustrated, use a pair of adjustable wrenches or pliers to tighten the brass tail piece fittings while supporting the pipe with a second wrench attached to the adapter.

Si va a conectar secciones finales de latón (B) en las roscas de tubería como se ilustra, use un par de pinzas o llaves ajustables para ajustar los accesorios de sección final de latón mientras sujeta la tubería con una segunda pinza conectada a los adaptadores.

Si vous fixez les abouts en laiton (B) sur les filetages du tuyau, comme illustré, utilisez une pince réglable ou clé à molette pour serrer les raccords d'about en laiton tout en maintenant le tuyau avec une deuxième clé fixée à l'adaptateur.



* Tailpiece is not visible but engaged with adjustable wrench.
 *La rosca final no se ve, pero está sujeta por la llave ajustable.
 *L'about n'est pas visible mais engagé avec une clé à molette.

6A Apply grease and install O-Rings (D).

6B Next, place the Smart Water Shutoff (C) in line with the water main.

6C Hand-tighten both union nuts (A).

6D Then using a pair of adjustable wrenches or pliers, tighten the nut up to an additional 1/4 turn. **Do not** over-tighten.

NOTE: Please be sure that the o-rings are seated properly to fit snug into the grooves. For best practice, please use grease or silicone to protect the o-ring from damage, abrasion, pinching or cutting.

6A Aplique grasa e instale las juntas tóricas (D).

6B A continuación, coloque el Monitor de agua y válvula de cierre inteligente (C) en línea con la tubería principal de agua.

6C Apriete a mano ambas tuercas de unión (A).

6D Luego, usando un par de llaves inglesas o unas pinzas, apriete la tuerca dando un giro adicional de 1/4. **No** apriete demasiado.

NOTA: Asegúrese de que las juntas tóricas estén asentadas correctamente para que encajen perfectamente en las ranuras. Como mejor práctica, use grasa o silicona para proteger la junta tórica de daños, abrasión, pellizcos o cortes.

6A Appliquer de la graisse et installer les joints toriques (D).

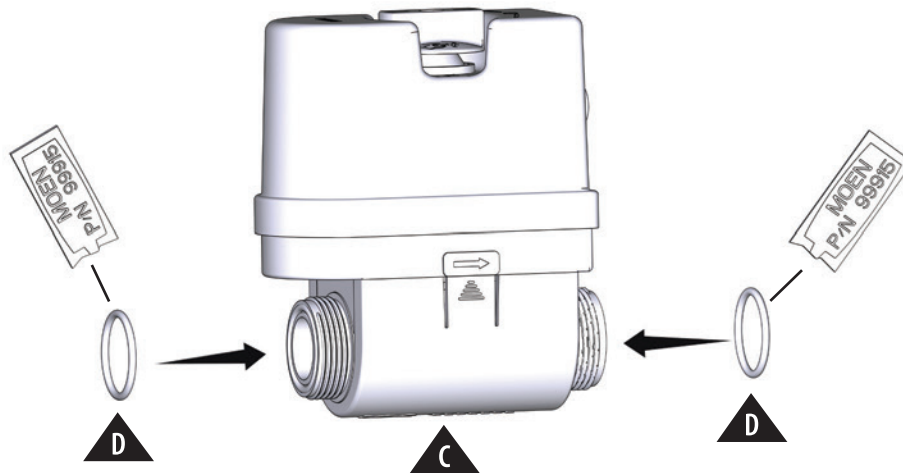
6B Placer ensuite le robinet d'arrêt d'eau intelligent (C) dans le prolongement de la conduite d'eau principale.

6C Serrer manuellement les deux écrous-unions (A).

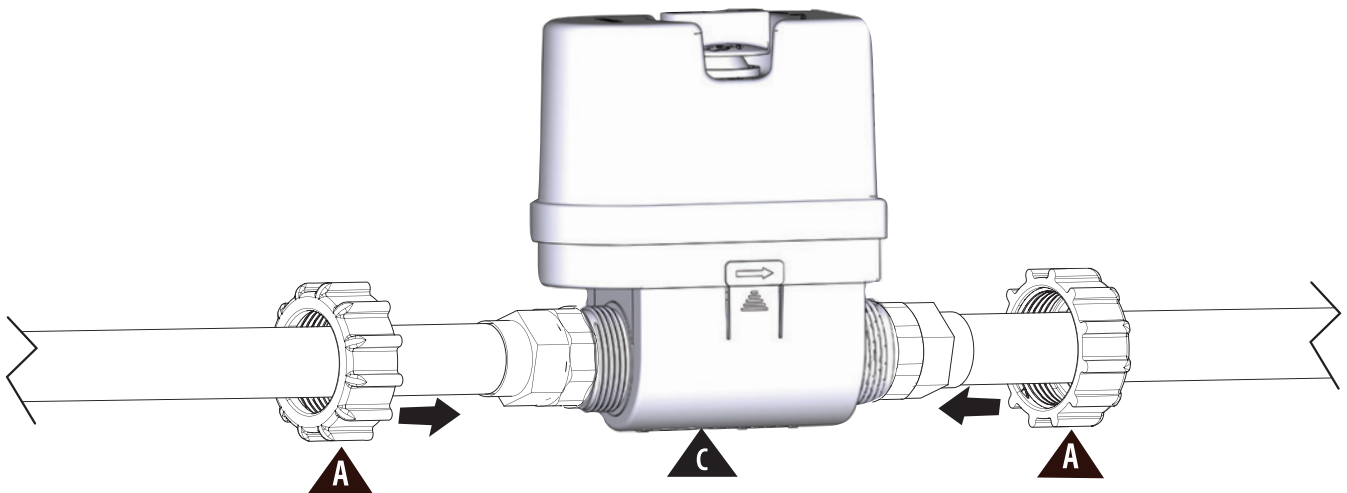
6D À l'aide d'une pince ou clé ajustable, serrer chacun des écrous jusqu'à un quart de tour de plus. **Ne pas** trop serrer.

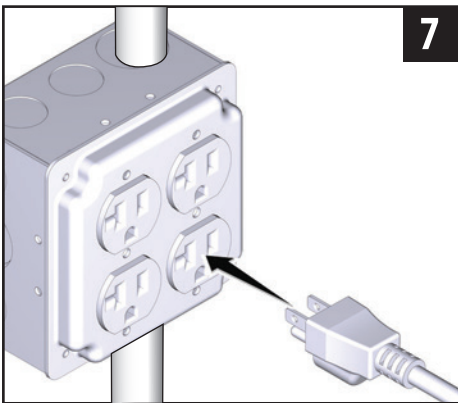
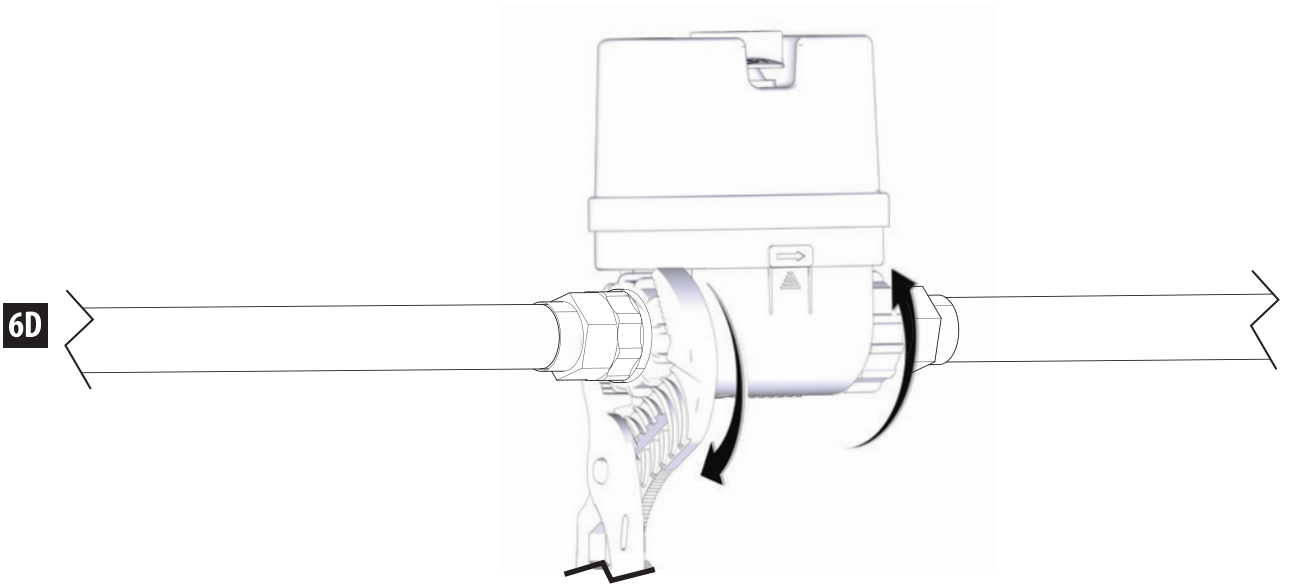
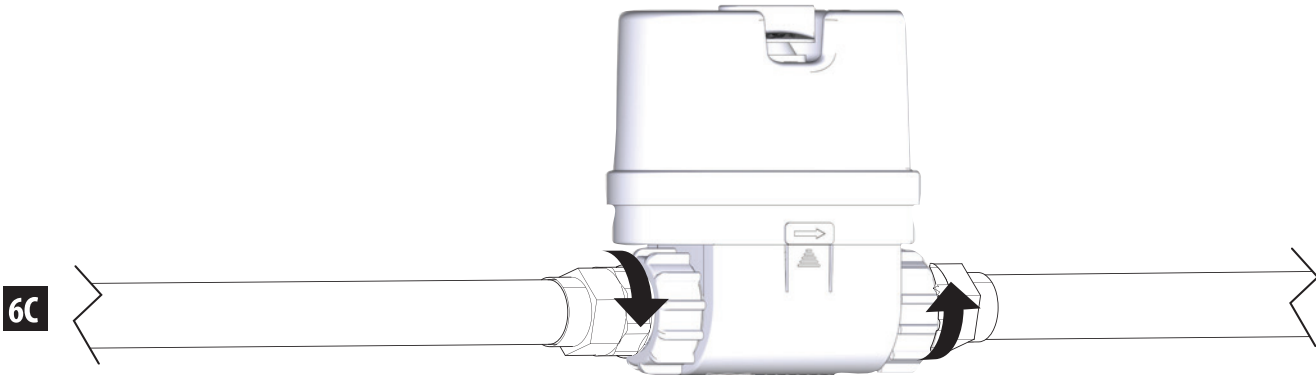
REMARQUE : S'assurer que les joints toriques sont insérés adéquatement, afin qu'ils soient parfaitement ajustés dans les cannelures. Pour une meilleure pratique, utiliser de la graisse ou de la silicone pour éviter tout dommage au joint torique par abrasion, pincement ou coupure.

6A



6B





Plug the power adapter into the outlet and mount off the ground using included wall mount bracket. The power supply and device must not be buried or installed where the ambient temperature can exceed 104 deg F (40 deg C) or below 32 deg F (0 deg C).

The installation of the Flo device will require an electrical outlet (100-240 VAC-50/60 Hz) with continuous power within 10' of the installation. For installations with an electrical outlet that is further than 10', order up to four 25' extension cable kits 920-003.

a. A GFCI outlet is recommended. If power is further than 10 feet away, **do not use high voltage extension cords.**

For outdoor installations, a weatherproof receptacle enclosure located a minimum of 12 inches (305mm) above the ground **MUST** be used.

b. **Recommendation:** purchasing and using Moen's 25-foot, low voltage extension cords can connect to four extension cords, giving you the ability to find power up to 100 feet away!

Enchufe el adaptador de corriente en la toma de corriente and mount off the ground using included wall mount bracket. La fuente de alimentación y el dispositivo no deben enterrarse ni instalarse donde la temperatura ambiente pueda exceder los 40 °C (104 °F) o descienda a menos de 0 °C (32 °F).

La instalación del Monitor de Moen requerirá una toma de corriente (100-240 VCA-50/60 Hz) con energía continua dentro de los 10 pies de la instalación. Para instalaciones con una toma que se encuentra a más de 10 pies, pida hasta cuatro juegos de cables de extensión de 25 pies 920-003.

a. Se recomienda una toma GFCI. Si la energía está a más de 10 pies de distancia, **no use cables de extensión de alto voltaje.** Para instalaciones al aire libre, **DEBE** usarse una caja resistente a la intemperie ubicada a un mínimo de 12 pulgadas (305 mm) sobre el suelo.

b. **Recomendación:** comprar y usar los cables de extensión de bajo voltaje de 25 pies de Moen puede conectarse a cuatro cables de extensión, lo que le brinda la capacidad de conectarse a una distancia de hasta 100 pies

Brancher l'adaptateur de courant dans la prise and mount off the ground using included wall mount bracket. Le bloc d'alimentation électrique ni le dispositif ne doivent être enfouis sous terre, ou installés dans un endroit où la température ambiante pourrait être supérieure à 40 °C ou inférieure à 0 °C.

L'installation du dispositif Flo exige l'accès à une prise électrique (100-240 VCA - 50/60 Hz) avec alimentation continue dans un rayon de 10 pi de l'installation. Pour les installations dont la prise électrique est située à plus de 10 pi, commander jusqu'à quatre trousse de câble de rallonge de 25 pi, chacune correspondant au numéro d'article 920-003.

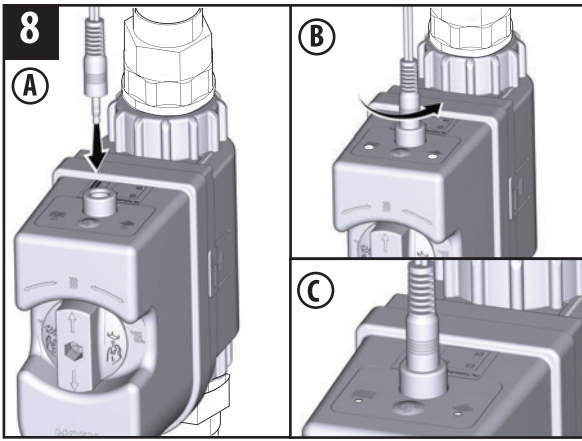
a. Une prise DDFT est recommandée. Si l'alimentation électrique est située à plus de 10 pi, **ne pas utiliser de rallonges à haute tension.** Dans le cas d'une installation à l'extérieur, le dispositif **DOIT** être installé dans un boîtier à l'épreuve des intempéries et se trouver à au moins 305 mm (12 po) du sol.

b. **Recommandation :** l'achat et l'utilisation des rallonges à basse tension de 25 pi de Flo permettent de raccorder quatre rallonges bout à bout, vous permettant ainsi de pouvoir alimenter le dispositif jusqu'à une distance de 100 pi!

NOTE: The spacer should be used until the Flo device is ready to be powered up and installed. Leaving the Flo device unplugged and open to the elements will lead to water ingress and failure. The AC module must be properly plugged in with a turn of the adapter into the port to secure a watertight seal.

NOTA: El espaciador debe usarse hasta que el dispositivo Flo esté listo para encenderse e instalarse. Dejar el dispositivo Flo desenchufado y a la intemperie provocará la entrada de agua y una falla. El módulo de CA debe enchufarse correctamente con un giro del adaptador en el puerto para asegurar un sello hermético.

REMARQUE : L'espaceur doit être utilisé jusqu'à ce que le dispositif Flo soit installé et prêt à être mis sous tension. Si le dispositif Flo n'est pas branché et qu'il est exposé aux intempéries, il est possible que de l'eau s'y infiltre et entraîne sa défaillance. Le bloc d'alimentation en courant alternatif doit être correctement branché en faisant pivoter l'adaptateur dans l'ouverture pour bien le fixer et s'assurer qu'il soit étanche.



A. Plug in the power supply. **B.** Twist and turn while pushing in to create a secure connection. **C.** The status and valve light will turn on and then the valve light will turn green.

A. Enchufe la fuente de alimentación. **B.** Gire mientras presiona para crear una conexión segura. **C.** La luz que indica el estado de la válvula se encenderá y luego la luz de la válvula se pondrá verde.

A. Branchez l'alimentation électrique. **B.** Faire tourner l'adaptateur tout en le poussant pour créer une connexion sécuritaire. **C.** Les témoins lumineux liés à l'état du dispositif et de la soupape s'allumeront, et le témoin lumineux lié à l'état de la soupape tournera au vert.

10

After the air in the line is flushed out, close all open fixtures in the dwelling, starting with the fixtures in the lowest point of the dwelling and ending with the fixtures in the highest point.

Open the Moen App and click on your device. Be sure all fixtures are off and tap Run Health test. If a leak is identified at this stage, it is likely a leaky toilet or water fixture that needs tightening. After running your first health test the system will start in learning mode to learn the dwelling's water habits before being set in home mode. After 7-10 days the device will go into normal protection mode and start notifying user of any potential leaks. Note: if this is installed utilizing the Multi-Family dashboard, the device will not go into a learning mode period. Please contact your Moen sales rep if you have questions on Multi-Family installation.

Leave these instructions with the end-user.

Congratulations, your job is finished!

For more information and resources visit moen.com/ contact or call **1-844-633-8356**.

Después de purgar todo el aire de las líneas, cierre todas las llaves abiertas de la casa, comenzando con las del punto más bajo de la casa y terminando con las que se encuentran en el punto más alto.

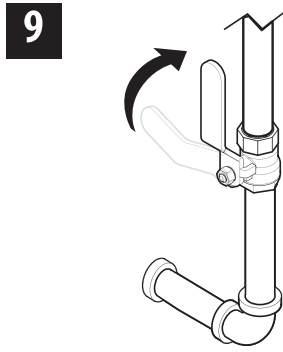
Abra la aplicación de Moen y haga clic en su dispositivo. Asegúrese de que todos los accesorios estén apagados y toque Run Health Test (Ejecutar prueba de estado). Si se identifica una fuga en esta etapa, es probable que sea un inodoro con fugas o algún accesorio de agua que necesita ajuste.

Después de ejecutar su primera prueba de estado, el sistema comenzará en modo de aprendizaje para conocer los hábitos de agua de la casa antes de establecerse en el modo de inicio. Después de 7 a 10 días, el dispositivo entrará en modo de protección normal y comenzará a notificar al usuario sobre posibles fugas. Nota: Si se instala utilizando el panel multifamiliar, el dispositivo no entrará en un modo de periodo de aprendizaje. Comuníquese con su representante de ventas de Moen si tiene preguntas sobre la instalación multifamiliar.

Deje estas instrucciones con el propietario.

¡Felicitaciones, tu trabajo ha terminado!

Para obtener más información y recursos, visite moen.com/ o llame al **1-844-633-8356**.



Slowly, open the main water shutoff partially and verify there are not drips or leaks coming from the installation connections. If there are none, slowly open the main water shutoff fully.

Lentamente abra de forma parcial la válvula de corte de agua y verifique que no haya goteos ni filtraciones de las conexiones de la instalación. Si no hay, lentamente abra por completo la válvula de corte de agua.

Lentement, ouvrez partiellement le robinet de conduite principale d'eau et vérifiez qu'il n'y a pas de gouttes ni de fuites provenant des raccords d'installation. S'y n'y en a pas, ouvrez lentement et à fond le robinet de conduite principale d'eau.

Une fois l'air entièrement évacué de la conduite, fermer tous les robinets ouverts de la maison, en commençant par les appareils de plomberie se trouvant au niveau le plus bas de la maison, et en finissant par ceux se trouvant au niveau le plus haut.

Ouvrir l'appli Moen et taper sur le nom de votre appareil. S'assurer que tous les appareils de plomberie sont fermés et appuyer sur la fonction Exécution du test d'intégrité. Si une fuite est détectée à cette étape, il s'agit probablement d'une toilette qui coule ou d'un appareil de plomberie qui doit être resserré. Après avoir exécuté le premier test d'intégrité, le système lancera son mode d'apprentissage pour connaître les habitudes liées à l'utilisation de l'eau de la maison, avant de se configurer au mode « Maison ».

Après un délai de 7 à 10 jours, le dispositif passera en mode de protection normale, et commencera à pouvoir signaler toute fuite possible à l'utilisateur. Remarque : Si le dispositif est installé au moyen du Tableau de bord pour résidences à logements multiples, le dispositif ne passera pas en mode d'apprentissage. Veuillez communiquer avec votre représentant(e) commercial(e) Moen si vous avez des questions à propos de l'installation du dispositif Flo par le biais du Tableau de bord pour résidences à logements multiples.

Remettre ces directives au propriétaire.

Félicitations, votre travail est terminé!

Pour obtenir plus d'information et de ressources, visiter moen.com, ou composer le **1 844 633-8356**.

Control Regulatory

Federal Communications Commission (FCC) Notice

• **Note:** This equipment has been tested and found to comply with the limits for a **Class B digital device, pursuant to part 15 of the FCC Rules**. These limits are designed to provide reasonable protection against harmful interference in a residential installation. This equipment generates, uses and can radiate radio frequency energy and, if not installed and used in accordance with the instructions, may cause harmful interference to radio communications. However, there is no guarantee that interference will not occur in a particular installation. If this equipment does cause harmful interference to radio or television reception, which can be determined by turning the equipment off and on, the user is encouraged to try to correct the interference by one or more of the following measures:

- Reorient or relocate the receiving antenna.
- Increase the separation between the equipment and receiver.
- Connect the equipment into an outlet on a circuit different from that to which the receiver is connected.
- Consult the dealer or an experienced radio/TV technician for help.

Changes or modifications not expressly approved by Moen Incorporated could void the user's authority to operate the equipment.

Industry Canada (IC) Notice: CANADA ICES-003(B)/NMB-003(B)

This device complies with Industry Canada license-exempt RSS standard(s). Operation is subject to the following two conditions:

(1) this device may not cause interference, and **(2)** this device must accept any interference, including interference that may cause undesired operation of the device.

Control Reglamentación

Aviso de la Comisión Federal de Comunicaciones (FCC):

• **Nota:** Este equipo ha sido probado y cumple con los límites para un dispositivo digital de **Clase B, de acuerdo con la parte 15 de las Reglas de la FCC**. Estos límites están diseñados para proporcionar una protección razonable contra interferencias perjudiciales en una instalación residencial. Este equipo genera, usa y puede irradiar energía de radiofrecuencia y, si no se instala y usa de acuerdo con las instrucciones, puede causar interferencias perjudiciales en las comunicaciones por radio. No obstante, no hay garantía de que no se produzcan interferencias en una instalación en particular. Si este equipo causa interferencia dañina en la recepción de radio o televisión, lo cual se puede determinar encendiendo y apagando el equipo, se recomienda al usuario que intente corregir la interferencia mediante una o más de las siguientes medidas:

- Reorientar o reubicar la antena receptora.
- Aumentar la separación entre el equipo y el receptor.
- Conectar el equipo a una toma de corriente instalada en un circuito diferente al que está conectado el receptor.
- Consultar al distribuidor o a un técnico de radio/TV experimentado para obtener ayuda.

Los cambios o modificaciones no aprobados expresamente por Moen Incorporated podrían anular la autoridad del usuario para operar el equipo.

Aviso de Industry Canada (IC): CANADA ICES-003(B)/NMB-003(B)

Este dispositivo cumple con los estándares RSS exentos de licencia de Industry Canada. Su funcionamiento está sujeto a las dos condiciones siguientes: **(1)** Este dispositivo no puede causar interferencias y **(2)** este dispositivo debe aceptar cualquier interferencia, incluyendo las interferencias que puedan causar un funcionamiento no deseado.

Contrôle Réglementation

Avis lié à la Federal Communications Commission (FCC) :

• **Note:** Cet équipement a été testé et s'est avéré se conformer aux limites d'un dispositif numérique de **catégorie B, en vertu de la partie 15 du Règlement de la Commission fédérale des communications**. Ces limites sont conçues pour offrir une protection raisonnable contre les interférences nuisibles dans une installation résidentielle. Cet équipement produit, utilise et peut irradier de l'énergie radiofréquence, et s'il n'est pas installé et utilisé conformément aux instructions, il peut causer des interférences nuisibles aux communications radio. Cependant, il n'est pas garanti qu'il n'y aura pas d'interférence dans une installation en particulier. Si cet équipement cause des interférences nuisibles à la réception radio ou télévisuelle, ce qui peut être déterminé en fermant et en ouvrant l'équipement, l'utilisateur peut essayer de corriger l'interférence en utilisant une ou plusieurs des mesures suivantes :

- Réorienter ou déplacer l'antenne de réception.
- Accroître la distance entre l'équipement et le récepteur.
- Brancher l'équipement dans une prise sur un circuit différent de celui auquel le récepteur est branché.
- Consulter le détaillant ou un radio technicien/technicien télé pour obtenir de l'aide.

Les changements ou les modifications non approuvés expressément par Moen inc. pourront annuler l'autorisation de l'utilisateur d'utiliser l'équipement.

Avis lié à Innovation, Sciences et Développement économique Canada (ISDE) : CANADA ICES-003(B)/NMB-003(B)

Ce dispositif est conforme aux normes relatives aux appareils exempts de licence du cahier des charges sur les normes radioélectriques d'Innovation, Sciences et Développement économique Canada. Son fonctionnement est soumis aux deux conditions suivantes : **(1)** cet appareil ne doit pas causer d'interférences, et **(2)** ce dispositif doit tolérer toutes les interférences, y compris celles susceptibles d'occasionner un fonctionnement non désiré l'appareil.

Troubleshooting:

Make sure the device is monitoring flow by asking the end-user to open their Moen App while running a faucet. If the app is not registering a flow rate, debris from the installation may be the cause.

Remove the device and ensure the turbine is free spinning.

- You can blow into the device to confirm that it is registering a flow before reinstalling.
- If the turbine does not spin, remove it from the device and clean it.
- Once you have verified that the turbine is clean and not obstructed by debris, reinstall the Flo device.

Please visit <https://www.moen.com/customer-support/faq> website for additional support.

Resolución de problemas:

Asegúrese de que el dispositivo esté monitoreando el flujo pidiéndole al usuario final que abra su aplicación Moen mientras abre una llave para dejar que corra el agua. Si la aplicación no registra un caudal, la causa puede ser la suciedad de la instalación.

Retire el dispositivo y asegúrese de que la turbina gire libremente.

- Puede soplar en el dispositivo para confirmar que está registrando un flujo antes de volver a instalarlo.
- Si la turbina no gira, retírela del dispositivo y límpiela.
- Una vez que haya verificado que la turbina está limpia y no obstruida por desechos, vuelva a instalar el dispositivo Flo.

Visite el sitio <https://www.moen.com/customer-support/faq> para obtener asistencia adicional.

Dépannage :

S'assurer que le dispositif fait bien la surveillance du débit en demandant à l'utilisateur final d'ouvrir son appli Moen après avoir ouvert un robinet. Si l'appli n'indique aucun débit, il est possible qu'il y ait des débris dans la conduite des suites de l'installation.

Retirer le dispositif et vérifier que la turbine peut tourner librement.

- Vous pouvez souffler dans le dispositif pour vérifier que le dispositif détecte la présence d'un débit avant de le réinstaller.
- Si la turbine ne tourne pas, la retirer du dispositif et la nettoyer.
- Après avoir vérifié qu'il n'y a aucuns débris dans la turbine et que celle-ci est propre, réinstaller le dispositif Flo.

Veillez consulter le site Web <https://www.moen.com/customer-support/faq> pour obtenir tout soutien supplémentaire.

Moen Incorporated
25300 Al Moen Drive
North Olmsted, Ohio 44070-8022
U.S.A.

INS11955B

©2024 Moen Incorporated

MOEN®

Moen de Mexico, S.A. de C.V.
Carretera Saltillo-Monterrey KM 14.7
Ramos Arizpe, Coahuila
Mexico 25900

Moen Inc.
2816 Bristol Circle
Oakville, Ontario L6H 5S7
Canada