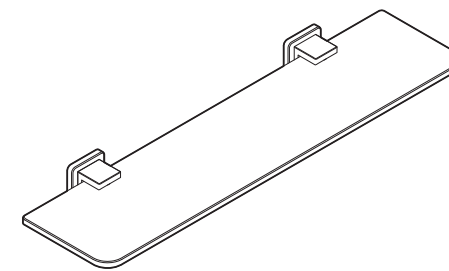


VITRIC™

GLASS SHELF REPISA DE VIDRIO ÉTAGÈRE EN VERRE BH5190



INS10949

Moen™ Incorporated ©2019
25300 Al Moen Drive • North Olmsted, OH 44070-8022
Customer Service USA: 1-800-882-0116
International Customer Service: 1-440-962-2217
www.moen.com

INS10949

Installation Instructions for Glass Shelf

Tools Required: Phillips screwdriver, drill, 5/16" drill bit for drywall or 1/4" drill bit for concrete, hammer, level, tape

Hardware Kit Contents: 4 drywall anchors, 4 masonry anchors, 4 wood/anchor screws, 1 plastic pin, 4 plastic bushings, 1 large hex wrench, 1 small hex wrench

Note: Directions below are for installation into drywall or concrete. If installing product into a stud or wood backing, use the wood screws only.

- 1) Position the mounting template on the wall in the desired location.
- 2) Using a level, align the template and tape it to the wall.

For Drywall Installation follow steps 3A, for Concrete follow steps 3B.

3a-1) Drill two 5/16" holes at each mounting bracket location for plastic toggle anchors that corresponds to your product.

3a-2) Remove the template from the wall.

3a-3) Fold ends of the plastic toggle together (see 1) and insert into each hole in the wall.

3a-4) One at a time, insert plastic pin into each of the anchors and lightly tap to activate anchor (see 2). Remove pin and repeat on all anchors.

3b-1) Drill 2 holes at each mounting bracket location using 1/4" drill bit.

3b-2) Remove the template from the wall.

3b-3) Insert masonry anchors into holes and lightly tap until flush with the wall.

- 4) Remove mounting bracket(s) from the product assemblies by loosening each flathead screw (see 3).
- 5) One at a time, place each mounting bracket over anchors (with arrow pointing up) and insert screws through bracket into anchors (see 4).
- 6) Tighten screws.
- 7) Place decorative cover over mounting bracket and position glass clamp pins in positioning holes (see 5).
- 8) Insert flathead screw and tighten each clamp to decorative cover and mounting bracket (see 6).
- 9) Install plastic bushings into both sides of each hole in glass shelf (see 7).
- 10) Position glass shelf with bushings installed inside clamps and tighten using large cap-head bolt (see 8).

Instrucciones para instalar la repisa de vidrio

Herramientas necesarias: destornillador Phillips, taladro, broca de 5/16" para paneles de yeso o broca de 1/4" para hormigón, martillo, nivel, cinta adhesiva

Contenido del kit de ferretería: 4 anclas para paneles de yeso, 4 anclas para mampostería, 4 tornillos de ancla para madera, 1 clavija plástica, 4 casquillos de plástico, 1 llave hexagonal grande, 1 llave hexagonal pequeña

Nota: Las instrucciones que siguen son para instalar en paneles de yeso o hormigón. Si se va a instalar el producto sobre un Si se va a instalar el producto sobre un montante o una superficie de madera, use solamente los tornillos para madera.

- 1) Coloque la plantilla de montaje sobre la pared en la ubicación deseada.
- 2) Con un nivel, alinee la plantilla y péguela a la pared con cinta adhesiva.

Para instalar sobre paneles de yeso siga los pasos 3A, para hormigón siga los pasos 3B.

3a-1) Perfore dos orificios de 5/16" en la ubicación de cada ménsula de montaje para las anclas articuladas de plástico que corresponden a su producto.

3a-2) Retire la plantilla de la pared.

3a-3) Doble los extremos de cada ancla articulada de plástico juntándolos (ver 1) e insértela en cada orificio en la pared.

3a-4) Una por vez, inserte la clavija plástica en cada una de las anclas y golpee suavemente para activarlas (ver 2). Retire la clavija y repita en todas las anclas.

3b-1) Perfore dos orificios en la ubicación de cada ménsula de montaje con una broca de 1/4".

3b-2) Retire la plantilla de la pared.

3b-3) Inserte las anclas para mampostería en los orificios y golpéelas suavemente hasta que queden a ras de la pared.

- 4) Retire la/las ménsula/s de montaje de los conjuntos del producto aflojando cada tornillo de cabeza plana (ver 3).
- 5) Una por vez, coloque cada ménsula de montaje sobre las anclas (con la flecha apuntando hacia arriba) e inserte los tornillos a través de la ménsula dentro de las anclas (ver 4).
- 6) Apriete los tornillos.
- 7) Coloque la tapa decorativa sobre la ménsula de montaje y ubique las clavijas de las abrazaderas para vidrio en los orificios de posición (ver 5).
- 8) Inserte el tornillo de cabeza plana y apriete cada abrazadera a la tapa decorativa y a la ménsula de montaje (ver 6).
- 9) Instale los casquillos de plástico en ambos lados de cada orificio en la repisa de vidrio (ver 7).
- 10) Ubique la repisa de vidrio con los casquillos instalados dentro de las abrazaderas y apriete con el perno de casquete grande (ver 8).

Directives d'installation de l'étagère en verre

Outils requis : Tournevis à pointe cruciforme, perceuse, mèche de 5/16 po pour cloison sèche ou de 1/4 po pour béton, marteau, niveau, ruban

Contenu de la trousse de quincaillerie : 4 dispositifs d'ancrage pour cloison sèche, 4 dispositifs d'ancrage pour maçonnerie, 4 vis d'ancrage/à bois, 1 goupille en plastique, 4 douilles en plastique, 1 grande clé hexagonale, 1 petite clé hexagonale

Remarque : Les directives ci-dessous s'appliquent à l'installation sur une cloison sèche ou sur une surface en béton. Pour une installation sur un montant en bois ou un bloc de bois, utiliser les vis à bois seulement.

- 1) Placer le gabarit de montage à la position voulue sur le mur.
- 2) À l'aide d'un niveau, aligner le gabarit et le fixer au mur avec le ruban.

Pour une installation sur cloison sèche, suivre les étapes 3A, pour une installation sur béton, suivre les étapes 3B.

3a-1) Percer deux trous de 5/16 po à l'emplacement de chaque tige de montage pour les dispositifs d'ancrage à bascule en plastique qui correspondent à votre produit.

3a-2) Enlever le gabarit du mur.

3a-3) Plier ensemble les extrémités du dispositif à bascule en plastique (voir illustr. 1) et insérer dans chaque trou du mur.

3a-4) Insérer la goupille en plastique dans chaque dispositif d'ancrage, un à la fois, et frapper légèrement dessus pour activer le dispositif d'ancrage (voir illustr. 2). Retirer la goupille et répéter sur tous les autres dispositifs d'ancrage.

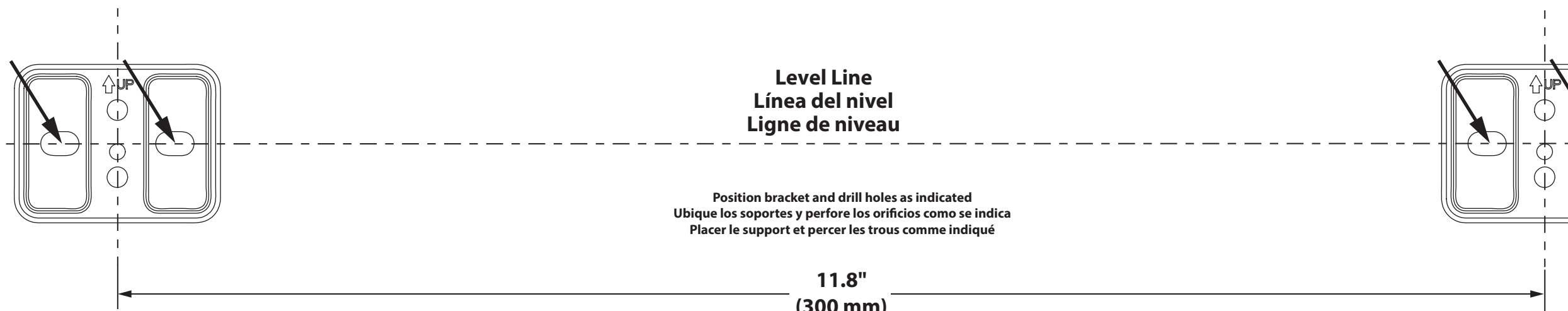
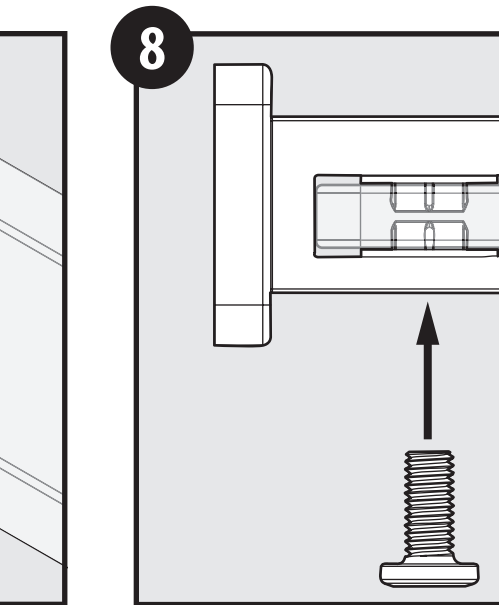
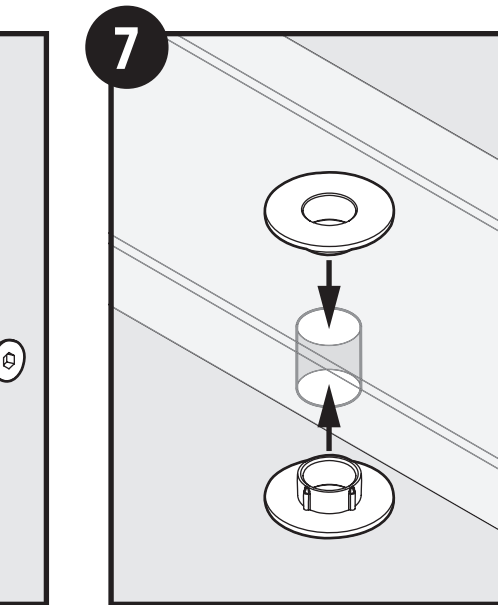
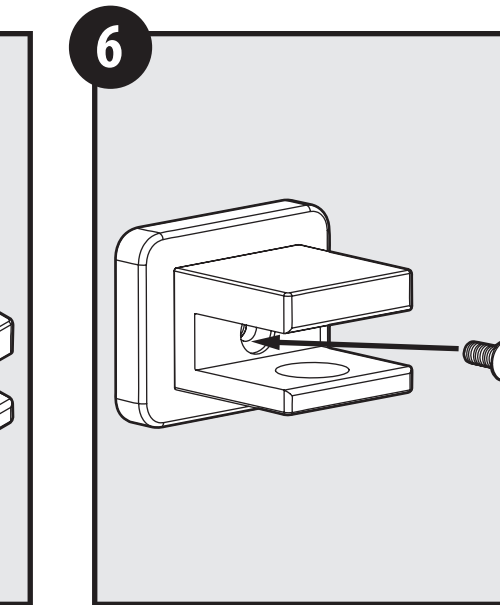
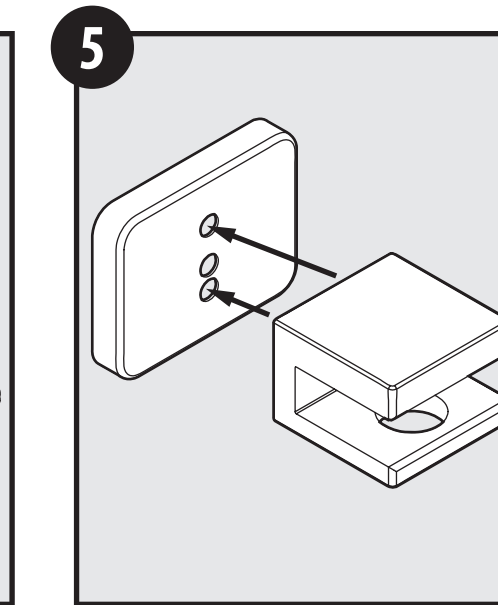
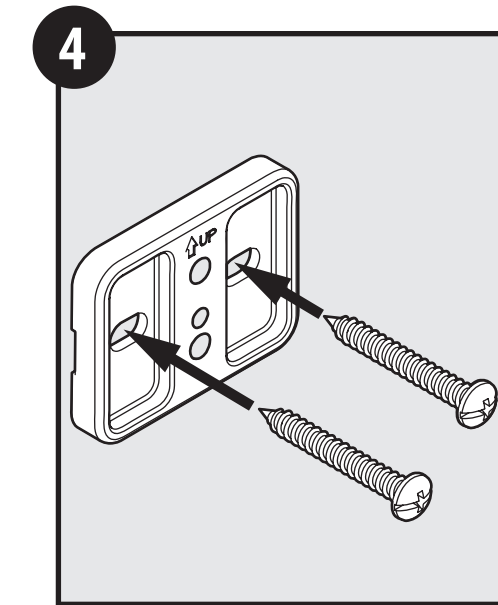
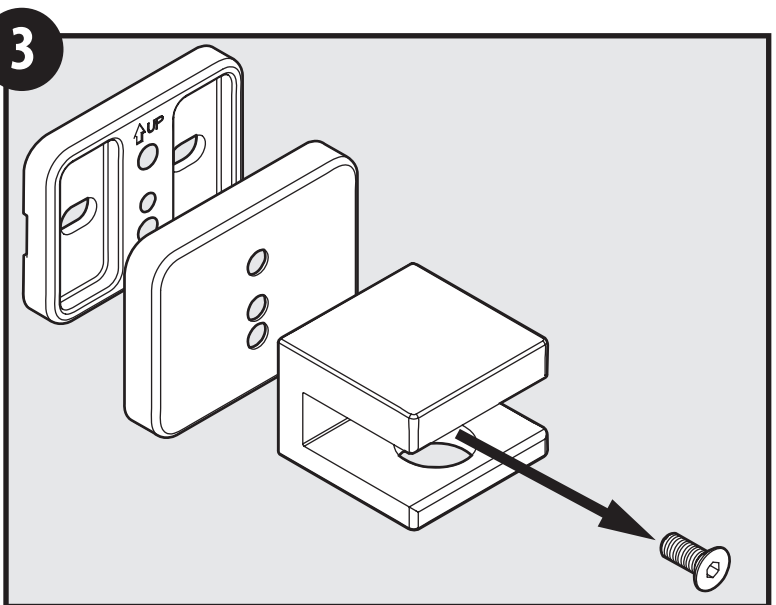
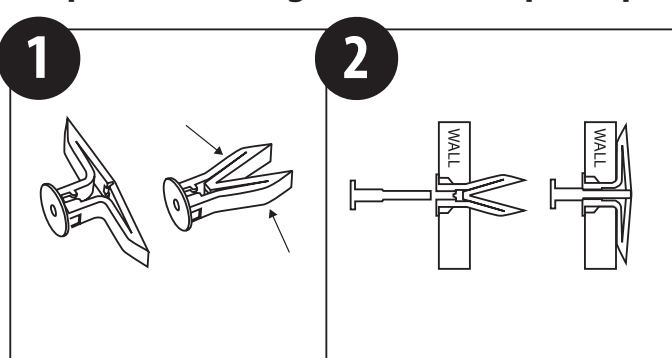
3b-1) Percer deux trous à l'emplacement de chaque support de montage en utilisant une mèche de perçage de 1/4 po.

3b-2) Retirer le gabarit du mur.

3b-3) Insérer les dispositifs d'ancrage pour béton dans les trous et les frapper légèrement jusqu'à ce qu'ils soient de niveau avec le mur.

- 4) Retirer la ou les supports de montage de l'assemblage du produit en desserrant chaque vis à tête plate (voir illustr. 3).
- 5) Un à la fois, placer chaque support de montage sur les dispositifs d'ancrage, en orientant la flèche vers le haut, et insérer les vis à travers le support, dans les dispositifs d'ancrage (voir illustr. 4).
- 6) Serrer les vis.
- 7) Placer la garniture décorative sur le support de montage et insérer les goupilles des étriers en verre dans les trous de positionnement (voir illustr. 5).
- 8) Insérer la vis à tête plate, puis visser chaque étrier à la garniture décorative et au support de montage (voir illustr. 6).
- 9) Installer les capuchons de plastique de chaque côté de chacun des trous de l'étagère en verre (voir illustr. 7).
- 10) Installer l'étagère en verre munie des capuchons de plastique dans les étriers, puis la fixer au moyen d'un gros boulon à tête (voir illustr. 8).

Plastic Toggle Anchor Ancla articulada de plástico Dispositif d'ancrage à ailettes en plastique



Level Line
Línea del nivel
Ligne de niveau

Position bracket and drill holes as indicated
Ubique los soportes y perfore los orificios como se indica
Placer le support et percer les trous comme indiqué

11.8"
(300 mm)