

# MOEN®

# Metry™

Moen Incorporated  
25300 Al Moen Drive  
North Olmsted, OH 44070-8022  
Customer Service USA: 1-800-882-0116  
International Customer Service: 1-440-962-2263  
© 2019  
www.moen.com

BH50

INS10919

## Installation Instructions for Hand Towel Bar, 18 in., 24 in. and 30 in. Towel Bars, 24in. Double Towel Bar, Paper Holder and Robe Hook

**Tools Required:** Phillips screwdriver, drill, 5/16" drill bit for drywall, hammer, level, tape

**1 Post Product Hardware Kit Contents:** 2 drywall anchors, 2 wood/anchor screws, 1 plastic pin, 1 hex wrench

**2 Post Product Hardware Kit Contents:** 4 drywall anchors, 4 wood/anchor screws, 1 plastic pin, 1 hex wrench

**Note:** Directions below are for installation into drywall. If installing product into a stud or wood backing, use the wood screws only.

- 1) Position the mounting template on the wall in the desired location.
- 2) Using a level, align the template and tape it to the wall.

### For Drywall Installation follow steps 3A.

3a-1) Drill two 5/16" holes at each mounting post location for plastic toggle anchors that corresponds to your product.

3a-2) Remove the template from the wall.

3a-3) Fold ends of the plastic toggle together (see Figure 1) and insert into each hole in the wall.

3a-4) One at a time, insert plastic pin into each of the anchors and lightly tap to activate anchor (see Figure 2). Remove pin and repeat on all anchors.

- 4) Remove mounting post(s) from the product assemblies by loosening each setscrew.
- 5) One at a time, place each mounting plate over anchors (with arrow pointing up) and insert screws through post into anchors.
- 6) Tighten screws.
- 7) Assemble decorative product if necessary and place over mounting post(s) with setscrew(s) facing down.
- 8) Tighten setscrew(s).

**Don't forget to register and review your product by visiting**  
moen.com/product-registration.

**No olvide registrar y revisar su producto; para ello visite**  
moen.com/product-registration.

**N'oubliez pas d'enregistrer votre produit et de le passer en revue ou en visitant le site**  
moen.com/product-registration.

## Instrucciones de instalación para barral para toalla de mano, toalleros barral de 18", 24" y 30" (45.72, 60.96 y 76.2 cm), toallero barral doble de 24" (60.96 cm), portarrollos y gancho para bata

**Herramientas necesarias:** destornillador Phillips, taladro, broca de 5/16" para paneles de yeso, martillo, nivel, cinta adhesiva

**Contenido del kit de ferretería para producto de 1 poste:** 2 anclas para paneles de yeso, 2 tornillos de ancla para madera, 1 clavija de plástico, 1 llave hexagonal

**Contenido del kit de ferretería para producto de 2 postes:** 4 anclas para paneles de yeso, 4 tornillos de ancla para madera, 1 clavija de plástico, 1 llave hexagonal

**Nota:** Las instrucciones que siguen son para instalar sobre paneles de yeso. Si se va a instalar el producto sobre un montante o una superficie de madera, use solamente los tornillos para madera.

- 1) Coloque la plantilla de montaje sobre la pared en la ubicación deseada.
- 2) Con un nivel, alinee la plantilla y péguela a la pared con cinta adhesiva.

### Para instalar sobre paneles de yeso siga los pasos 3A.

3a-1) Perfore dos orificios de 5/16" en cada ubicación de un poste de montaje para las anclas articuladas de plástico que corresponden a su producto.

3a-2) Retire la plantilla de la pared.

3a-3) Doble los extremos de cada ancla articulada de plástico juntándolos (vea la Figura 1) e insértela en cada orificio en la pared.

3a-4) Una por vez, inserte la clavija de plástico en cada una de las anclas y golpéela ligeramente para activar el ancla (vea la Figura 2). Retire la clavija y repita sobre todas las anclas.

- 4) Retire el/los poste/s de montaje de los conjuntos de producto aflojando cada tornillo de fijación.
- 5) Uno por vez, coloque cada poste de montaje sobre las anclas (con la flecha apuntando hacia arriba) e inserte los tornillos a través del poste dentro de las anclas.
- 6) Apriete los tornillos.
- 7) Arme el producto decorativo si es necesario y colóquelo sobre el/los poste/s de montaje con el/los tornillo/s de fijación hacia abajo.
- 8) Apriete el/los tornillo/s de fijación.

## Directives d'installation des porte-serviette à mains, porte-serviettes de 18, 24 et 30 po, porte-serviettes double de 24 po, distributeur de papier hygiénique et crochet à vêtements

**Outils requis :** Tournevis à pointe cruciforme, perceuse, mèche de 5/16 po pour cloison sèche ou, marteau, niveau, ruban

**Contenu de la trousse de quincaillerie pour 1 tige :** 2 dispositifs d'ancrage à cloison sèche, 2 vis d'ancrage/à bois, 1 goupille en plastique, 1 clé hexagonale

**Contenu de la trousse de quincaillerie pour 2 tiges :** 4 dispositifs d'ancrage à cloison sèche, 4 vis d'ancrage/à bois, 1 goupille en plastique, 1 clé hexagonale

**Remarque :** Les directives ci-dessous s'appliquent à l'installation sur une cloison sèche. Pour une installation sur un montant en bois ou un bloc de bois, utiliser les vis à bois seulement.

- 1) Placer le gabarit de montage à la position voulue sur le mur.
- 2) À l'aide d'un niveau, aligner le gabarit et le fixer au mur avec du ruban.

### Pour une installation sur une cloison sèche, suivre les étapes 3A.

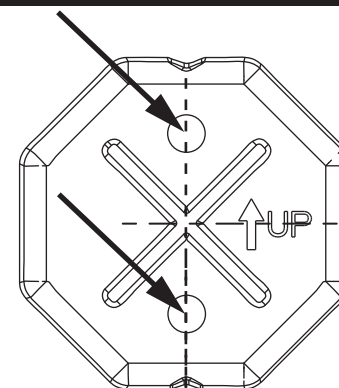
3a-1) Percer deux trous de 5/16 po à l'emplacement de chaque tige de montage pour les dispositifs d'ancrage à ailettes en plastique qui correspondent à votre produit.

3a-2) Enlever le gabarit du mur.

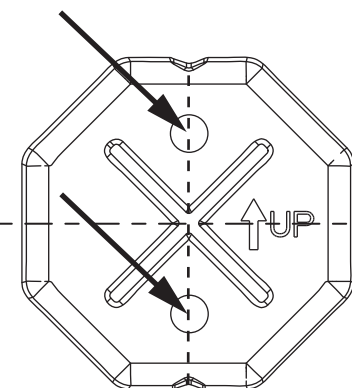
3a-3) Plier ensemble les extrémités du dispositif à ailettes en plastique (voir illustr. 1) et insérer dans chaque trou du mur.

3a-4) Insérer une goupille en plastique à la fois dans chaque dispositif d'ancrage et frapper légèrement pour activer le système d'ancrage (voir illustr. 2). Enlever la goupille et répéter sur tous les autres dispositifs d'ancrage.

- 4) Enlever la ou les tiges de montage de l'assemblage du produit en dévissant chaque vis d'arrêt.
- 5) Une à la fois, placer chaque plaque de montage sur les dispositifs d'ancrage (en orientant la flèche vers le haut) et insérer les vis à travers la tige et dans les dispositifs d'ancrage.
- 6) Serrer les vis.
- 7) Assembler l'accessoire décoratif au besoin, et le placer sur la ou les tiges de montage en s'assurant que la ou les vis d'arrêt sont orientées vers le bas.
- 8) Serrer la vis d'arrêt.



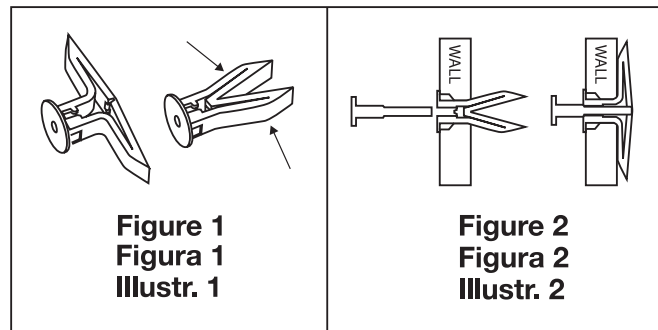
**Paper Holder and Robe Hook**  
Portarrollos y gancho para bata  
Distributeur de papier hygiénique et crochet à vêtements



**Hand Towel Bar 7.28" (18.5 cm)**  
Toallero de aro  
Porte-serviette

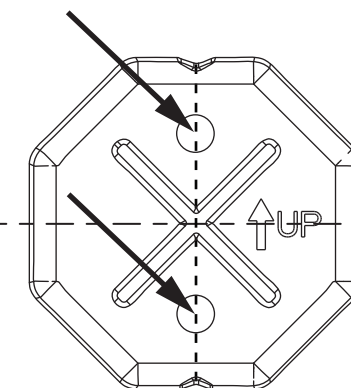
**Level Line**  
Línea del nivel  
Ligne de niveau

### Plastic Toggle Anchor Ancla articulada de plástico Dispositif d'ancrage à ailettes en plastique

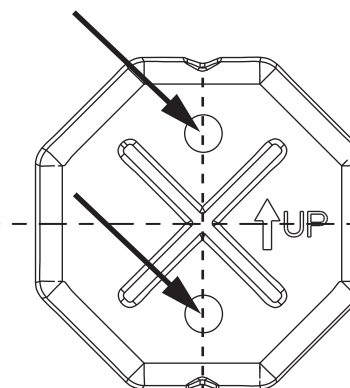


**Figure 1**  
Figura 1  
Illustr. 1

**Figure 2**  
Figura 2  
Illustr. 2

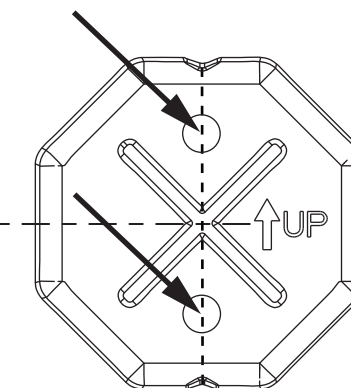


**18" (45.72 cm) Towel Bar**  
Toallero – barral  
Porte-serviettes



**24" (60.96 cm) Towel Bar**  
Toallero – barral  
Porte-serviettes

**24" (60.96 cm) Double Towel Bar**  
Toallero barral doble  
Porte-serviettes double



**30" (76.20 cm) Towel Bar**  
Toallero – barral  
Porte-serviettes