

# MOEN®

INS10906-7/19



INS10906

## Please Contact Moen First

For Installation Help, Missing or Replacement Parts

(USA)

1-800-BUY-MOEN (1-800-289-6636)

WWW.MOEN.COM

(Canada)

1-800-465-6130

WWW.MOEN.CA

## Por favor, contáctese primero con Moen

Para obtener ayuda de instalación, piezas faltantes o de recambio

011 52 (800) 718-4345

WWW.MOEN.COM.MX

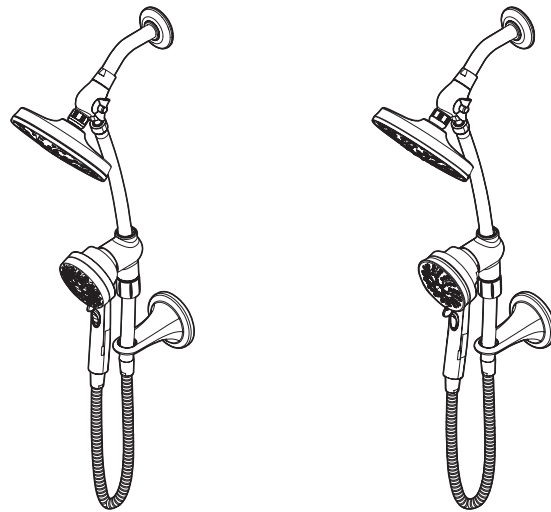
## Veillez d'abord contacter Moen

En cas de problèmes avec l'installation, ou pour obtenir toute pièce manquante ou de rechange

1-800-465-6130

WWW.MOEN.CA

# Installation Guide Guía de Instalación Guide d'installation



## SHOWERHEAD WITH MAGNETIX™ HANDHELD COMBO SLIDE BAR

## COMBINACIÓN DE DUCHA Y REGADERA MANUAL MAGNETIX™ CON BARRA DESLIZANTE

## POMME DE DOUCHE AVEC COMBINAISON BARRÉ COULISSANTE/DOUCHE À MAIN MAGNETIX<sup>MC</sup>

### NOTE:

- **Warning – Do not use foaming cleaners near wall retainer if using adhesive installation.**
- Do not install over grout lines unless silicone caulking (not provided) is applied around mounting bracket
- DO NOT USE PUTTY FOR ASSEMBLY
- Install this product with a backflow preventer as required by the local plumbing code

### NOTA:

- **Precaución: No use espumas limpiadoras cerca del soporte de la pared si elige la instalación con adhesivo.**
- No instale sobre líneas de lechada a menos que se aplique calafateo de silicona (no incluido) alrededor del soporte de montaje
- NO USE MASILLA PARA ARMAR
- Instale este producto con una válvula contra retorno tal como lo requiera el código de plomería local

### REMARQUE:

- **Mise en garde – Ne pas utiliser de produits nettoyants moussants à proximité du dispositif de retenue mural, si le disque adhésif est utilisé pour l'installation.**
- Ne pas installer sur les lignes de coulis sauf si du calfeutrage de silicone (non inclus) est appliqué autour du support de montage
- NE PAS UTILISER DE MASTIC POUR L'ASSEMBLAGE
- Installer ce produit avec un dispositif anti-refoulement tel que requis par le code de plomberie local.

### HELPFUL TOOLS

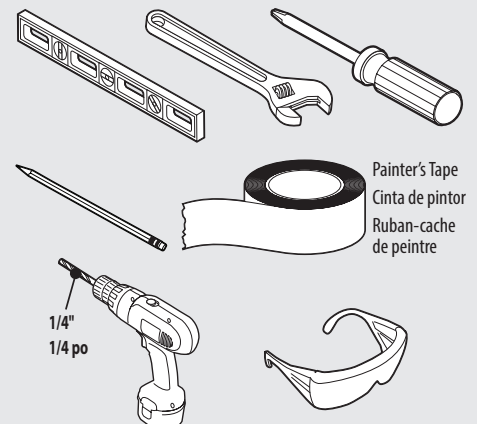
For safety and ease of faucet replacement, Moen recommends the use of these helpful tools.

### HERRAMIENTAS ÚTILES

Para que el cambio de la llave sea fácil y seguro, Moen le recomienda usar estas útiles herramientas.

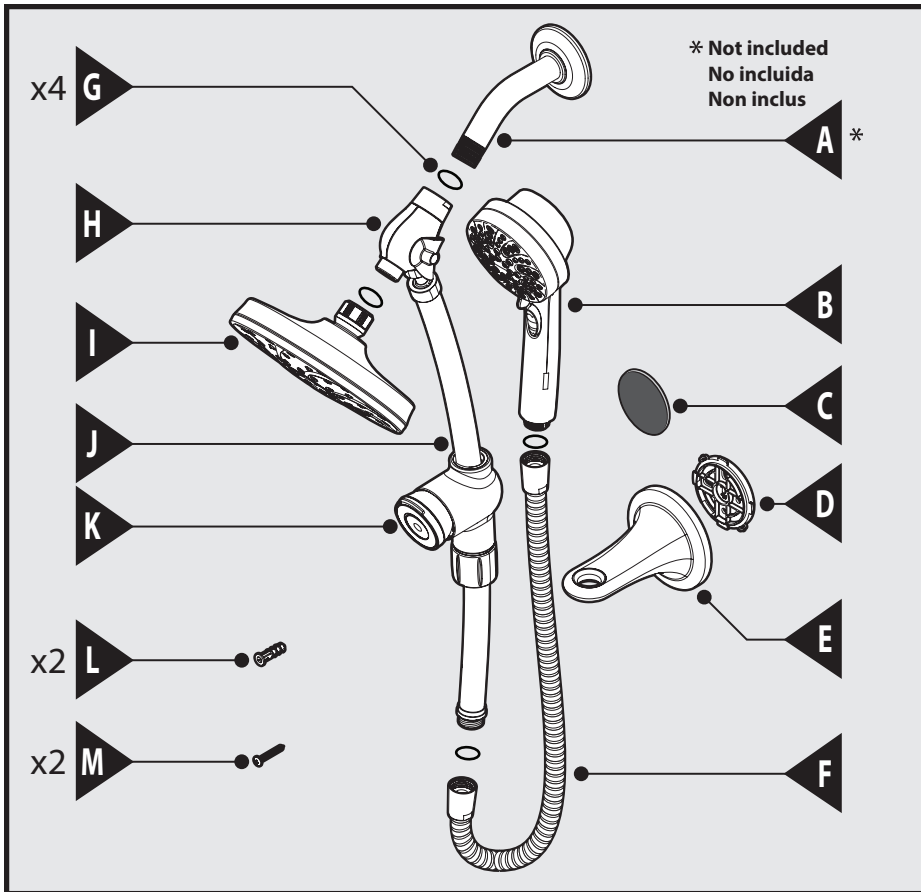
### OUTILS UTILES

Par mesure de sécurité et pour faciliter l'installation, Moen suggère l'utilisation des outils suivants.



Painter's Tape  
Cinta de pintor  
Ruban-cache  
de peinture

1/4"  
1/4 po



## Parts List

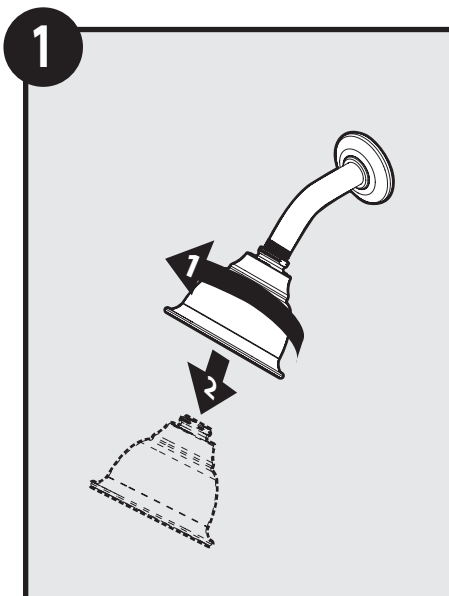
- |                                 |                       |
|---------------------------------|-----------------------|
| A. Shower Arm<br>(not included) | G. Shower Gasket (x4) |
| B. Handheld                     | H. Diverter           |
| C. Adhesive Disk                | I. Rainshower         |
| D. Mounting Bracket             | J. Slide Bar          |
| E. Slide Bar Retainer           | K. Handshower Cradle  |
| F. Hose                         | L. Wall Anchor (x2)   |
|                                 | M. Screw (x2)         |

## Lista de piezas

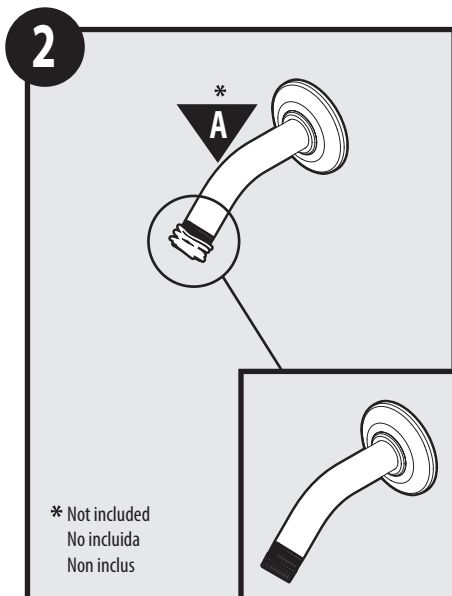
- |  |                               |
|--|-------------------------------|
| A. Brazo de la regadera<br>(no incluido) | H. Derivador                  |
| B. Regadera manual                       | I. Ducha                      |
| C. Tira adhesiva                         | J. Barra deslizante           |
| D. Ménsula de montaje                    | K. Base de la regadera manual |
| E. Soporte de la barra deslizante        | L. Ancla de pared (x2)        |
| F. Manguera                              | M. Tornillo (x2)              |
| G. Empaque de la regadera (x4)           |                               |

## Liste des pièces

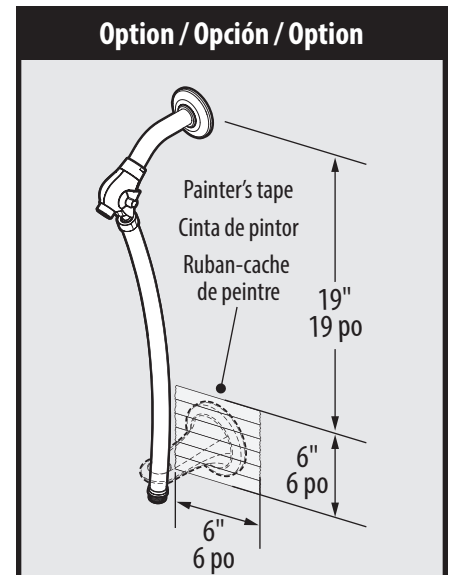
- |  |   |
|--|---|
| A. Bras de douche<br>(non compris)               | H. Inverseur                            |
| B. Douche à main                                 | I. Jet de pluie                         |
| C. Disque adhésif                                | J. Barre coulissante                    |
| D. Support de fixation                           | K. Support réglable de la douche à main |
| E. Dispositif de retenue de la barre coulissante | L. Dispositif d'ancrage mural (2)       |
| F. Tuyau   | M. Vis (2)                              |
| G. Joint torique de douche (4)                   |   |



Unscrew existing showerhead. Remove showerhead.  
Destornille la regadera existente. Retírela.  
Dévisser la pomme de douche existante. Retirer la pomme de douche.



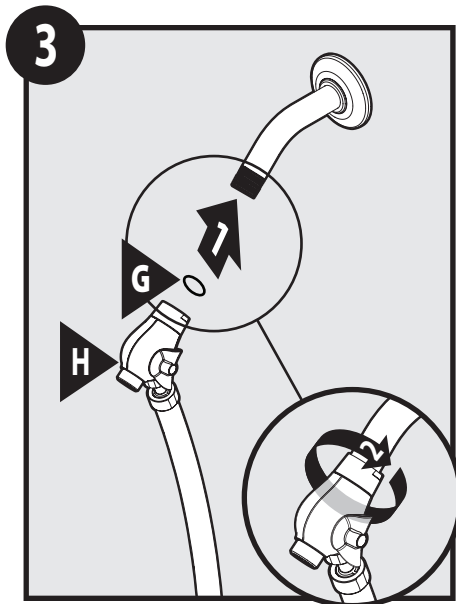
Remove all existing putty and tape from the shower arm (A)\*.  
Retire todos los restos de masilla y cinta del brazo de la regadera (A)\*.  
Enlever tout mastic et ruban existant du bras de douche (A)\*.



Painter's tape can be used to avoid marks on the wall if drilling in screws. **Note:** Do not use tape if installing with adhesive disk.

Puede usarse cinta de pintor para evitar marcas en la pared si se va a perforar para usar tornillos. **Nota:** No use cinta si va a instalar con el disco adhesivo.

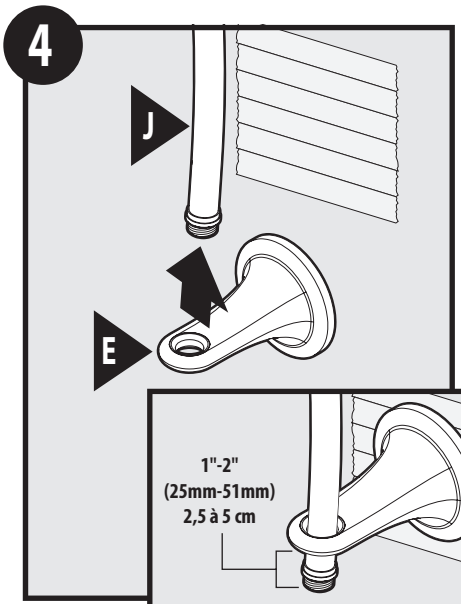
Du ruban de peintre peut être utilisé pour éviter les marques sur le mur lors du perçage des vis. **Remarque:** Ne pas utiliser de ruban dans le cas d'une installation avec disque adhésif.



Attach diverter (H) on slide bar by hand. Ensure shower gasket (G) is present.

Conecte el derivador (H) sobre la barra deslizante manualmente. Asegúrese de que el empaque de la regadera (G) esté presente.

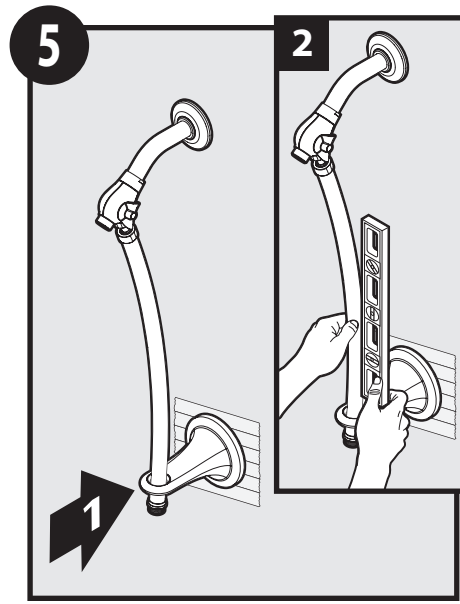
Fixer à la main l'inverseur (H) sur la barre coulissante. S'assurer que le joint torique de douche (G) est présent.



Push the slide bar retainer onto the bar so the bottom of the retainer is within 1" to 2" from bottom of threads.

Deslice el soporte de la barra deslizante sobre la barra de modo que la parte inferior del soporte quede a 1" a 2" (2.54 cm-5.08cm) desde la base de las roscas.

Faire glisser le dispositif de retenue de la barre coulissante sur la barre de sorte que le dispositif de retenue se trouve de 2,5 à 5 cm de la partie inférieure du filetage.



Push the slide bar against the wall so retainer is flush with wall. Check alignment to ensure slide bar is vertical.

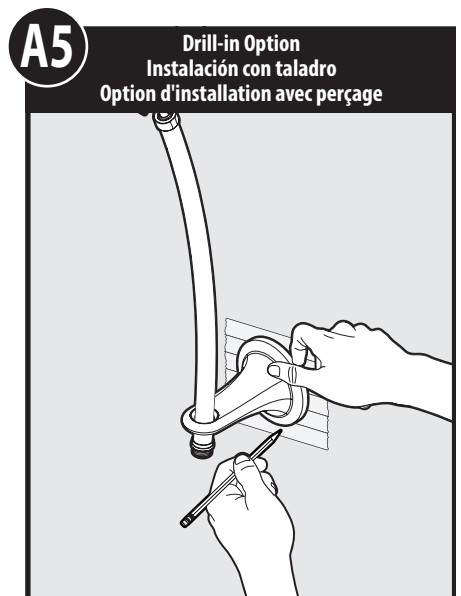
Empuje la barra deslizante contra la pared de modo que el soporte quede a ras de la pared. Verifique la alineación para asegurarse de que la barra deslizante esté vertical.

Pousser la barre coulissante contre le mur afin que son dispositif de retenue soit de niveau avec le mur. Vérifier l'alignement pour s'assurer que la barre coulissante se trouve bien à la verticale.

**For drill-in option, go to A5.  
For adhesive option, go to B5.**

**Para la instalación con taladro,  
vaya a A5.  
Para la instalación con adhesivo,  
vaya a B5.**

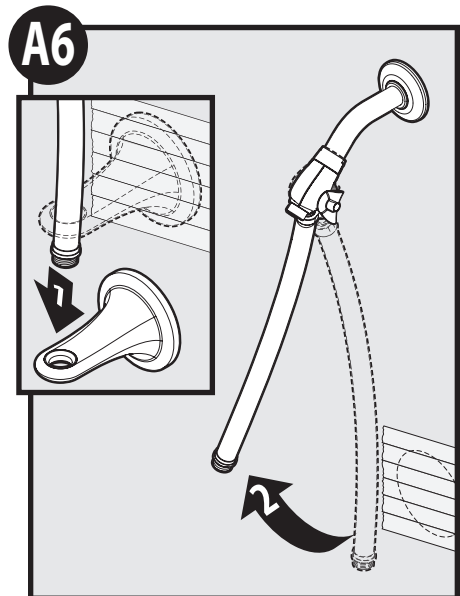
**Pour une installation avec  
perçage, aller à A5.  
Pour une installation avec  
adhésif, aller à B5.**



Using a pencil, lightly trace a circle around the retainer base onto the wall or tape. Center on tile.

Con un lápiz, trace ligeramente un círculo alrededor de la base del soporte sobre la pared o la cinta. Centrar sobre la baldosa.

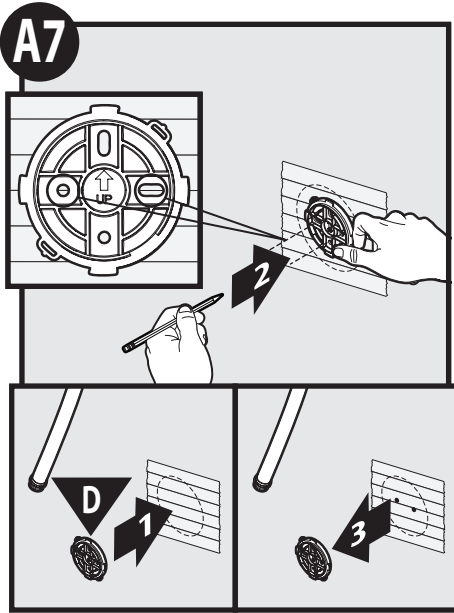
À l'aide d'un crayon, tracer un cercle pâle autour de la base du dispositif de retenue sur le mur ou le ruban. Centrer sur le carrelage.



Slide the retainer off of the slide bar and pivot the bar to the side.

Deslice el soporte retirándolo de la barra deslizante y haga girar la barra hacia el costado.

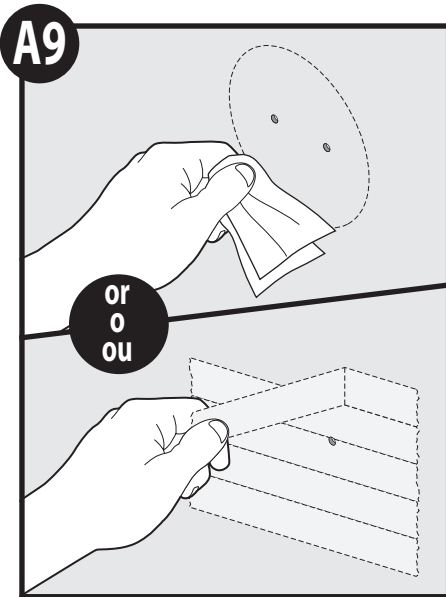
Faire glisser le dispositif de retenue pour l'enlever de la barre coulissante et faire pivoter la barre coulissante sur le côté.



Center the bracket (**D**) within the marking ensuring the arrow is pointing up and the bracket is against the wall. Using a pencil, mark the center of the left and right holes along the horizontal axis of the bracket, then remove the bracket from the wall.

Centre la ménsula (**D**) dentro de la marca asegurándose de que la flecha apunte hacia arriba y la ménsula quede contra la pared. Con un lápiz, marque el centro de los agujeros izquierdo y derecho a lo largo del eje horizontal de la ménsula y luego retire la ménsula de la pared.

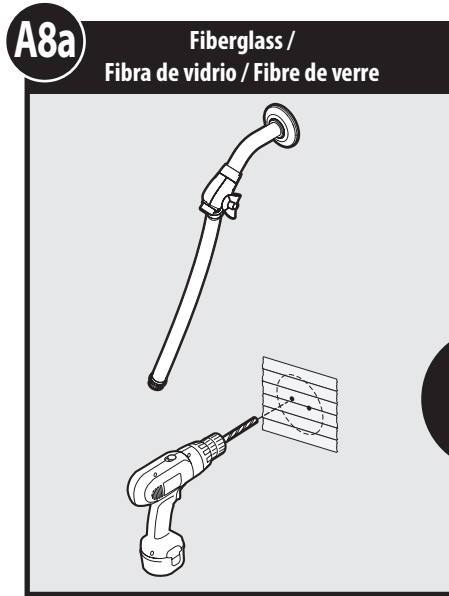
Centrer le support de montage (**D**) à l'intérieur des marques en s'assurant que la flèche pointe vers le haut et que le support est placé contre le mur. À l'aide d'un crayon, marquer le centre des trous des côtés gauche et droit, le long de l'axe horizontal du support, puis enlever le support de montage du mur.



Clean the pencil markings from wall or remove painters tape.

Limpie las marcas de lápiz de la pared o retire la cinta de pintor.

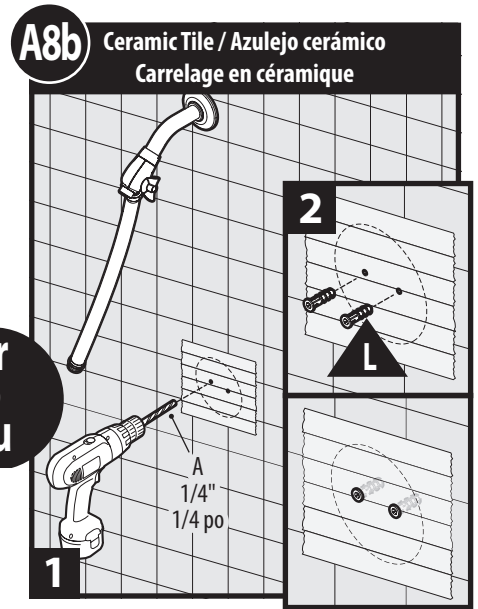
Nettoyer les marques de crayon sur le mur ou enlever le ruban de peintre.



For fiberglass, use a standard drill bit that is required for fiberglass anchors (not included).

Para fibra de vidrio, use una broca estándar para anclas de fibra de vidrio (no incluida).

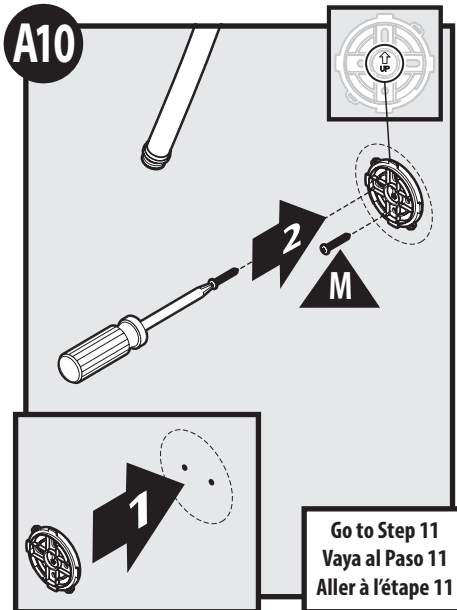
Pour une surface en fibre de verre, utiliser la mèche de perçage standard qui est conseillée pour les dispositifs d'ancrage sur surface de fibre de verre (non inclus).



For ceramic tiles, use an 'A' ceramic drill bit only (1/4" dia) and drill 1-1/8" deep. Insert the anchors (**L**) provided and press them into the wall until anchor flange is flush with wall.

Para azulejos cerámicos, use solamente una broca para cerámicos 'A' (1/4" diám.) y perforo hasta una profundidad de 1-1/8" (2.857 cm). Inserte las anclas (**L**) provistas y presiónelas dentro de la pared hasta que la brida del ancla quede a ras de la pared.

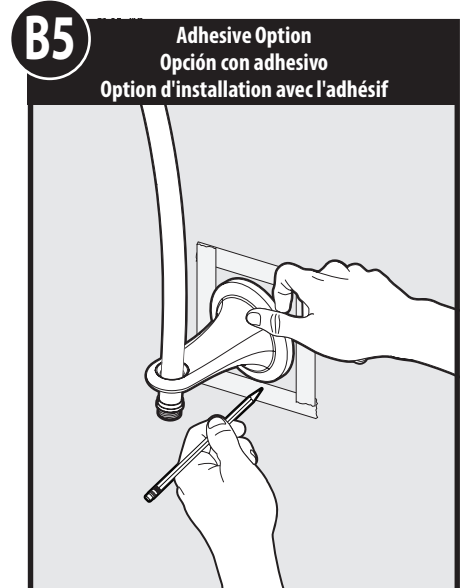
Pour les carreaux de céramique, utiliser une mèche de perçage pour céramique « A » seulement (diam. 1/4 po) et percer un trou de 1 1/8 po de profondeur. Insérer les dispositifs d'ancrage mural (**L**) fournis et les pousser dans le mur jusqu'à ce qu'ils soient de niveau avec le mur.



Place the bracket on wall as previously described and fasten using the screws (**M**) provided. Go to Step 11.

Coloque la ménsula sobre la pared como se describió anteriormente y fijela con los tornillos (**M**) provistos. Vaya al Paso 11.

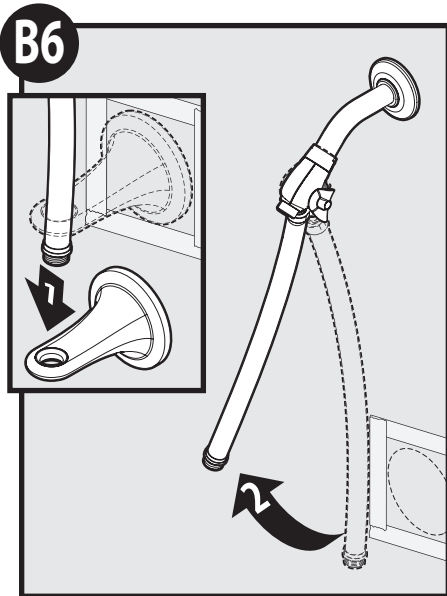
Placer le support de montage sur le mur comme précédemment décrit et le fixer à l'aide des vis (**M**) fournies. Aller à l'étape 11.



If using adhesive with ceramic tile, place 4 pieces of tape around the part or mark on the wall. For adhesive on non-ceramic walls, either method is acceptable. Center on tile.

Si va a usar adhesivo con azulejo cerámico, coloque 4 trozos de cinta alrededor de la pieza o marque sobre la pared. Para usar adhesivo sobre paredes no cerámicas, ambos métodos son aceptables. Centrar sobre la baldosa.

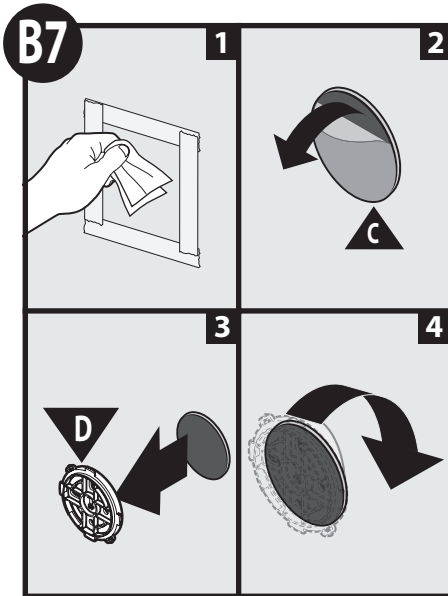
Si on utilise l'adhésif sur un carrelage en céramique, placer quatre (4) morceaux de ruban de peintre autour de la pièce ou marquer le mur. Dans le cas de l'utilisation de l'adhésif sur des murs non en céramique, une méthode ou l'autre peut être utilisée. Centrer sur le carrelage.



Slide the retainer off of the slide bar and pivot the bar to the side.

Deslice el soporte retirándolo de la barra deslizante y haga girar la barra hacia el costado.

Faire glisser le dispositif de retenue pour l'enlever de la barre coulissante et faire pivoter la barre coulissante sur le côté.

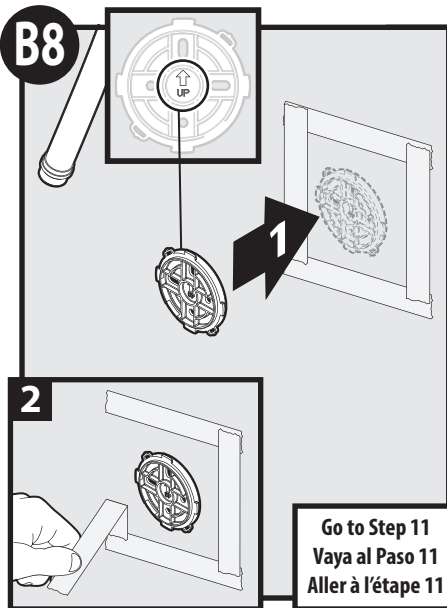


1. Clean surface of shower wall with rubbing alcohol, then allow to dry completely.
2. Peel off clear film from single use adhesive disk (C).
3. Stick adhesive disk to the back of bracket (D).
4. Peel adhesive backing from other side of adhesive disk.

1. Limpie la superficie de la pared de la regadera con alcohol y deje secar completamente.
2. Retire la película transparente de la tira adhesiva de uso único (C).

3. Pegue la tira adhesiva a la parte posterior de la ménsula (D).
4. Despegue el protector adhesivo del otro lado de la tira adhesiva.

1. Nettoyer la surface du mur de la douche avec de l'alcool à friction, puis laisser sécher complètement.
2. Enlever la feuille protectrice transparente du disque adhésif à usage unique (C).
3. Coller la bande adhésive au dos du support (D).
4. Enlever le revêtement de la bande adhésive de l'autre côté de la bande adhésive.

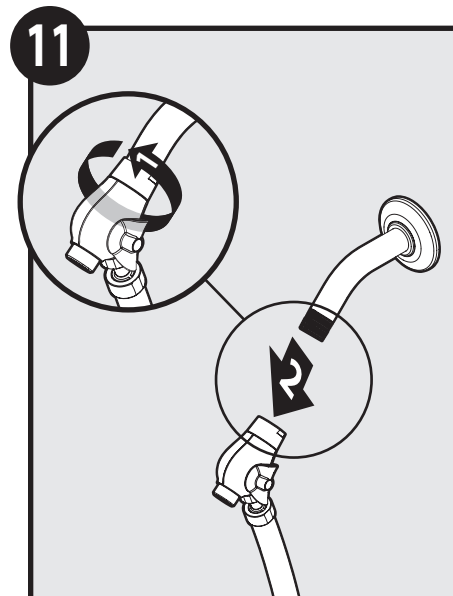


**Go to Step 11**  
**Vaya al Paso 11**  
**Aller à l'étape 11**

1. Ensure that the arrow on bracket is facing up. Press firmly against wall for 30 seconds. Allow 1 hour before using slide bar and keep area near bracket dry for 24 hours for best results
2. Clean the pencil markings from wall or remove painters tape. Go to Step 11.

1. Asegúrese de que la flecha en la ménsula siga apuntando hacia arriba. Presione con firmeza contra la pared durante 30 segundos. Para obtener un mejor resultado, espere 1 hora antes de usar la barra deslizante y mantenga seca la zona cerca de la ménsula durante 24 horas
2. Limpie las marcas de lápiz de la pared o retire la cinta de pintor. Vaya al Paso 11.

1. S'assurer que la flèche sur le support de montage pointe bien vers le haut. Presser le support de montage fermement contre le mur pendant 30 secondes. Prévoir une (1) heure avant d'utiliser la barre coulissante et garder sèche la surface entourant le support pendant 24 heures, pour obtenir les meilleurs résultats.
2. Nettoyer les marques de crayon sur le mur ou enlever le ruban-cache de peintre. Aller à l'étape 11.

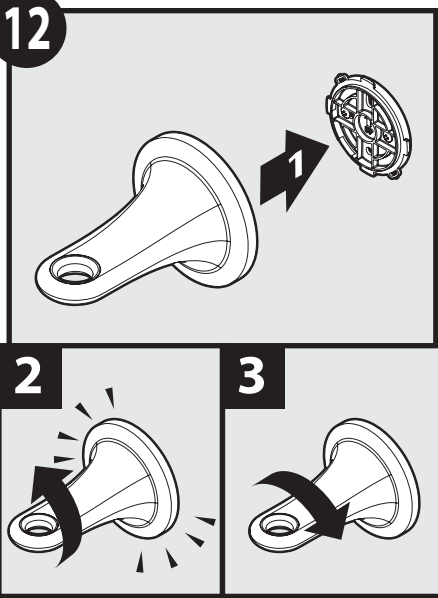


Unscrew slide bar from shower arm.

Destornille la barra deslizante del brazo de la regadera.

Dévisser la barre coulissante du bras de douche.

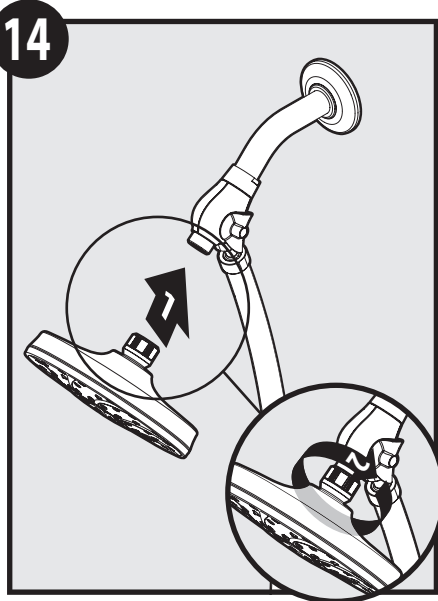




Take the retainer and place it horizontally with hole facing upward over the bracket. Pressing the retainer against the wall, rotate it slightly counter clockwise until it engages with bracket. Then turn clockwise until it clicks.

Tome el soporte y colóquelo horizontalmente sobre la ménsula con el agujero hacia arriba. Presionando el soporte contra la pared, hágallo girar levemente en dirección contraria a las agujas del reloj hasta que enganche con la ménsula. Luego gire en dirección de las agujas del reloj hasta que haga clic.

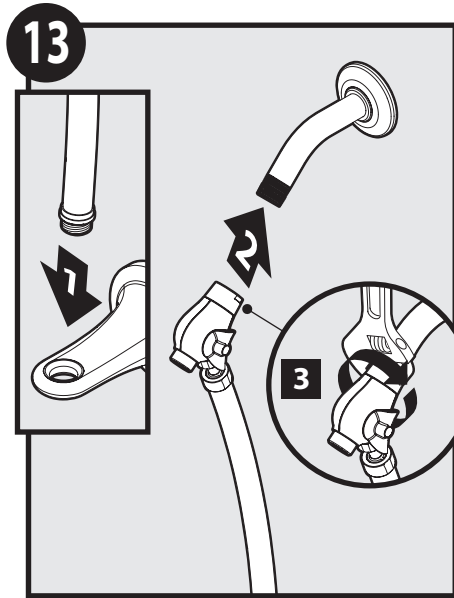
Saisir le dispositif de retenue de la barre coulissante et le placer à l'horizontale le trou étant orienté vers le haut sur le support. En pressant le dispositif de retenue de la barre coulissante contre le mur, le faire pivoter légèrement dans le sens antihoraire jusqu'à ce qu'il s'engage dans le dispositif de fixation du support. Puis, le faire tourner dans le sens horaire jusqu'à ce que vous entendiez un « clic ».



Attach fixed showerhead to diverter on slide bar. Ensure gasket is present.

Conecte la regadera fija al derivador en la barra deslizante. Asegúrese de que el empaque esté presente.

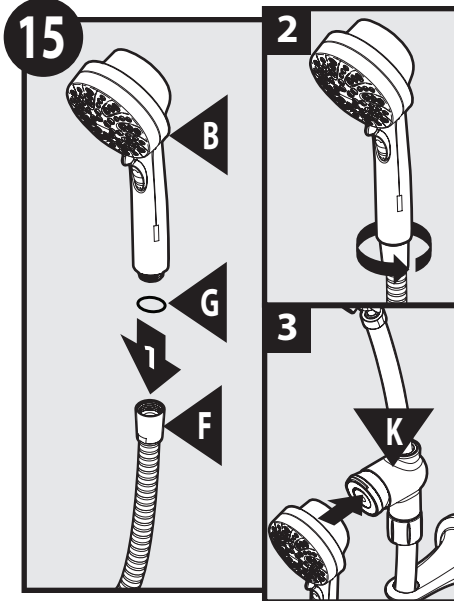
Fixer la pomme de douche stationnaire à l'inverseur sur la barre coulissante. S'assurer que le joint d'étanchéité est présent.



Slide the bar through the retainer, align the top with the shower arm and tighten. You may need to pivot the diverter until it is aligned to the shower arm. Make sure that the slide bar is aligned vertically before fully tightening with a wrench.

Deslice la barra a través del soporte, alinee la parte superior con el brazo de la regadera y apriete. Puede ser necesario hacer girar el derivador hasta que quede alineado con el brazo de la regadera. Asegúrese de que la barra deslizante quede alineada verticalmente antes de apretar por completo con una llave.

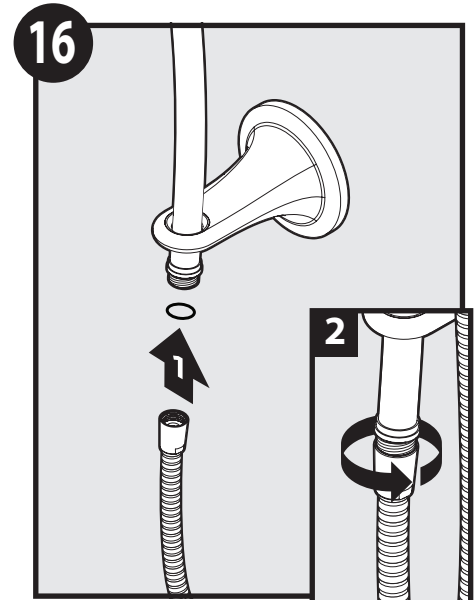
Faire glisser la barre coulissante dans le dispositif de retenue, aligner le haut avec le bras de douche et serrer. Vous devrez peut-être faire pivoter l'inverseur jusqu'à ce qu'il soit aligné sur le bras de douche. S'assurer que la barre coulissante est alignée verticalement avant de serrer le tout à l'aide d'une clé.



Hand-tighten handheld (B) to hose (F). Ensure gasket (G) is present inside hose. Attach handheld shower to cradle (K).

Apriete a mano la regadera manual (B) a la manguera (F). Asegúrese de que el empaque (G) esté presente dentro de la manguera. Conecte la regadera manual a la base (K).

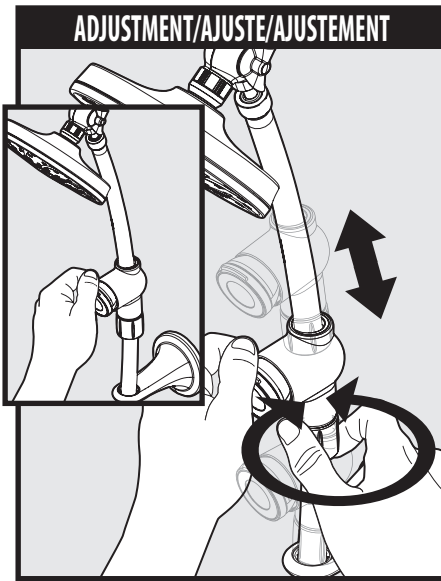
Serrer manuellement la douche à main (B) sur le tuyau (F). S'assurer que le joint d'étanchéité (G) est présent à l'intérieur du tuyau. Fixer la douche à main sur le support (K).



Hand-tighten hose to slide bar. Ensure gasket is present inside hose.

Apriete a mano la manguera a la barra deslizante. Asegúrese de que el empaque esté presente dentro de la manguera.

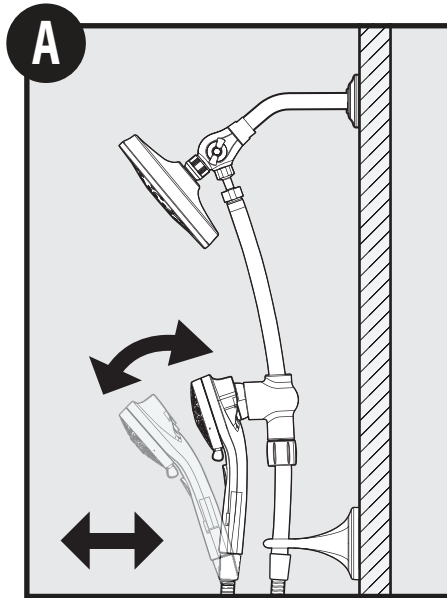
Serrer manuellement le tuyau sur la barre coulissante. S'assurer que le joint d'étanchéité est présent à l'intérieur du tuyau.



Loosen or tighten cradle lower nut to adjust height.

Afloje o ajuste la tuerca inferior de la base para fijar la altura.

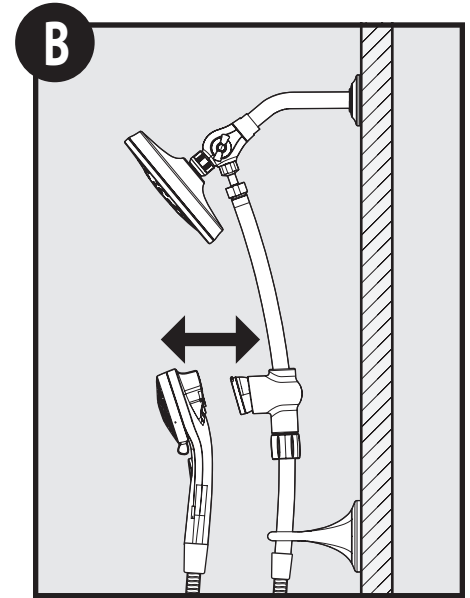
Dévisser ou resserrer l'écrou inférieur du support pour ajuster la hauteur.



Move handheld handle to adjust shower direction.

Mueva el mango de la regadera de mano para ajustar la orientación.

Faire bouger la poignée de la douche à main pour ajuster la direction du jet d'eau.



Remove or attach handheld.

Retire o conecte la regadera.

Enlever ou fixer la douche à main.

Moen products have been manufactured under the highest standards of quality and workmanship. Moen warrants to the original consumer purchaser for as long as the original consumer purchaser owns their home (the "Warranty Period" for homeowners), that this faucet will be leak- and drip-free during normal use and all parts and finishes of this faucet will be free from defects in material and manufacturing workmanship. All other purchasers (including purchasers for industrial, commercial and business use) are warranted for a period of 5 years from the original date of purchase (the "Warranty Period" for non-homeowners).

If this faucet should ever develop a leak or drip during the Warranty Period, Moen will FREE OF CHARGE provide the parts necessary to put the faucet back in good working condition and will replace FREE OF CHARGE any part or finish that proves defective in material and manufacturing workmanship, under normal installation, use and service. Replacement parts may be obtained by calling 1-800-289-6636 (Canada 1-800-465-6130), or by writing to the address shown. Proof of purchase (original sales receipt) from the original consumer purchaser must accompany all warranty claims. Defects or damage caused by the use of other than genuine Moen parts is not covered by this warranty. This warranty is applicable only to faucets purchased after December, 1995 and shall be effective from the date of purchase as shown on purchaser's receipt.

This warranty is extensive in that it covers replacement of all defective parts and finishes. However, damage due to installation error, product abuse, product misuse, or use of cleaners containing abrasives, alcohol or other organic solvents, whether performed by a contractor, service company, or yourself, are excluded from this warranty. Moen will not be responsible for labor charges and/or damage incurred in installation, repair or replacement, nor for any indirect, incidental or consequential damages, losses, injury or costs of any nature relating to this faucet. Except as provided by law, this warranty is in lieu of and excludes all other warranties, conditions and guarantees, whether expressed or implied, statutory or otherwise, including without restriction those of merchantability or of fitness for use.

Some states, provinces and nations do not allow the exclusion or limitation of incidental or consequential damages, so the above limitations or exclusions may not apply to you. This warranty gives you specific legal rights and you may also have other rights which vary from state to state, province to province, nation to nation. Moen will advise you of the procedure to follow in making warranty claims. Simply write to Moen Incorporated using the address below. Explain the defect and include proof of purchase and your name, address, area code and telephone number.

Los productos Moen son fabricados bajo las más estrictas normas de calidad y mano de obra. Moen le garantiza al comprador original que durante el tiempo que tenga su casa (el "periodo de garantía", para los propietarios), esta llave no tendrá ni goteras ni fugas durante el uso normal, y que todas las piezas y acabados estarán libres de defectos en material y mano de obra. Asimismo, a todos nuestros otros consumidores (industriales, comerciales y empresariales), les otorgamos 5 años de garantía a partir de la fecha original de compra (el "periodo de garantía" para usos no domésticos).

Si en esta llave mezcladora se llegara a producir alguna fuga o gotera durante el periodo de garantía, Moen le proporcionará SIN COSTO ALGUNO las piezas necesarias para que vuelva a funcionar en perfectas condiciones y reemplazará también SIN COSTO para usted, cualquier pieza o acabado que pudiera tener algún defecto en la fabricación o mano de obra, bajo condiciones normales de instalación, uso y servicio. Las piezas de repuesto se pueden obtener llamando en la República Mexicana al 01-800-718-4345 o si escribe a la dirección que aparece aquí. Para que el comprador original pueda hacer efectiva la garantía, cualquier reclamación deberá ir acompañada por el comprobante de compra (recibo de venta original). La garantía no cubre los defectos o daños causados por el uso de otras partes que no sean piezas originales Moen. Esta garantía es aplicable solo para las llaves compradas después de diciembre de 1995, y entrará en vigencia a partir de la fecha que aparece en el recibo de compra.

Esta garantía es amplia en el sentido que cubre el reemplazo de todas las partes y acabados defectuosos. Sin embargo, se excluyen de esta garantía los daños causados por un error de instalación, abuso o mal uso del producto, o uso de limpiadores que contengan abrasivos, alcohol u otros solventes orgánicos, ya sea por parte del contratista, compañía de servicio o usted mismo. Moen no se hace tampoco responsable de los gastos de mano de obra ni de los daños incurridos en la instalación, reparación o sustitución, ni de ningún daño indirecto, directo o consecuente, ni de pérdidas, lesiones o costos de alguna otra índole relacionados con esta llave. A menos que lo estipule la ley, esta garantía reemplaza y excluye cualquier otra garantía y condiciones, ya sea expresas o implícitas, establecidas por la ley o de otra manera, incluyendo sin restricción aquellas en que el producto se encuentra en condiciones aptas para la venta o se adecúa al uso específico para el cual fue adquirido.

Algunos estados, provincias y naciones no permiten la exclusión o limitación de los daños incidentales o consecuentes, de modo que las limitaciones o exclusiones mencionadas pueden no ser aplicables a usted. Esta garantía le otorga derechos legales específicos y usted puede también tener otros derechos que cambian de un estado a otro o de una provincia o nación a otra. Moen lo asesorará en el procedimiento a seguir para hacer válida esta garantía. Simplemente escriba a Moen Incorporated utilizando la dirección que aparece a continuación. Explique el tipo de defecto e incluya comprobantes de compra, su nombre, dirección, código de área y número de teléfono.

Les produits Moen sont fabriqués selon les normes les plus élevées de qualité et de main-d'œuvre. Moen garantit à l'acheteur original, tant qu'il sera propriétaire de la maison (la « période de garantie » des propriétaires), que ce robinet sera libre de toute fuite pendant son usage normal et qu'aucune pièce et qu'aucun fini de ce robinet ne présenteront de défaut de matériel et de main-d'œuvre en usine. Tous les autres achats (y compris les achats à des fins industrielles, commerciales et d'affaires) sont garantis pendant cinq (5) ans à compter de la date d'achat originale (période de garantie commerciale).

Si ce robinet fuit ou dégorge durant la période de garantie, Moen s'engage à fournir GRATUITEMENT les pièces de rechange requises pour remettre le robinet en état de fonctionnement ainsi qu'à remplacer GRATUITEMENT toute pièce ou tout fini dont le matériel, la fabrication ou la main-d'œuvre, lors de l'installation, de l'usage et du service habituels, s'avèrent défectueux. On peut obtenir les pièces de rechange en composant le 1-800-465-6130 ou en écrivant à l'adresse indiquée ci-dessous. Le reçu de vente original de l'acheteur initial du robinet doit accompagner toute réclamation. Les défauts ou les dommages causés par l'utilisation de pièces non fournies par Moen ne sont pas couverts par cette garantie. Cette garantie s'applique uniquement aux robinets achetés après décembre 1995 et entre en vigueur à compter de la date d'achat indiquée sur le reçu de caisse du client.

Cette garantie s'étend aussi au remplacement de toute pièce ou de tout fini défectueux. Cependant, sont exclus de cette garantie, les dommages causés par une erreur d'installation, un abus du produit, une mauvaise utilisation du produit, l'utilisation de produits de nettoyage contenant des agents abrasifs, de l'alcool ou des solvants organiques, qu'ils soient utilisés par un entrepreneur, une entreprise de service ou le consommateur. Moen décline toute responsabilité quant aux frais de main-d'œuvre et aux dommages causés durant l'installation, la réparation ou le remplacement, et aux dommages, pertes, blessures ou coûts, indirects ou consécutifs, connexes à ce robinet. Sauf lorsque la loi le stipule, cette garantie remplace et exclut toutes les autres garanties et conditions, qu'elles soient indiquées expressément ou non, obligatoires ou autres, y compris, sans restriction, celles qui visent la commercialisation ou l'aptitude d'utilisation.

Certains pays, états ou provinces ne permettent aucune exclusion, ni limitation suite aux dommages indirects ou consécutifs. Les limitations ou les exclusions précitées ne s'appliqueraient pas dans ces cas. Cette garantie accorde des droits juridiques et il est possible que d'autres droits soient applicables selon l'état, la province ou le pays. Moen avisera le consommateur de la procédure à suivre pour soumettre une réclamation. Il suffit d'écrire à Moen inc. à l'adresse indiquée ci-dessous, pour expliquer le défaut, d'inclure une preuve d'achat, d'inscrire son nom, son adresse ainsi que son indicatif régional et son numéro de téléphone.

# MOEN®

Moen Incorporated  
25300 Al Moen Drive  
North Olmsted, Ohio 44070-8022  
U.S.A.

Moen de Mexico, S.A. de C.V.  
Carretera Saltillo-Monterrey KM 14.7  
Ramos Arizpe, Coahuila  
Mexico 25900

Moen Inc.  
2816 Bristol Circle  
Oakville, Ontario L6H 5S7  
Canada