



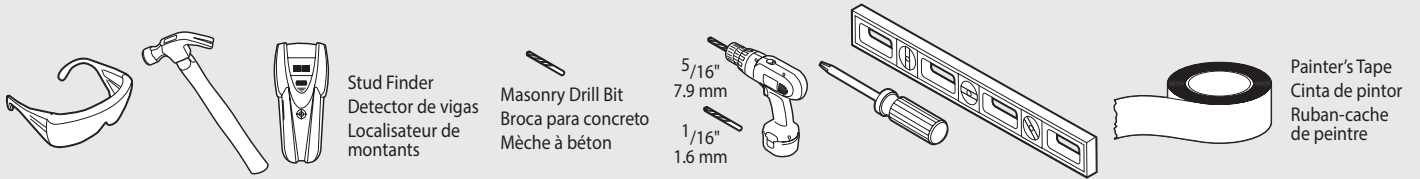
INS10792

Magnetix™ Dual Mount Curved Shower Rod Installation Instructions

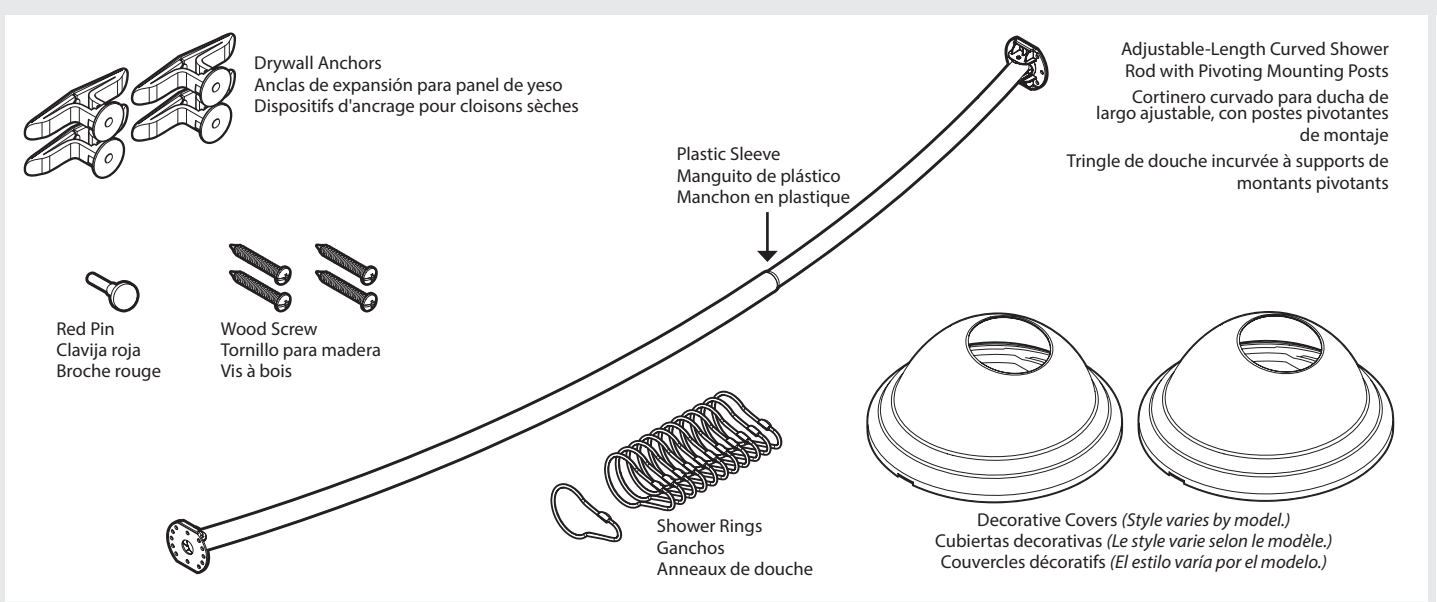
Instrucciones de instalación del cortinero curvado para ducha de doble montaje Magnetix™

Directives d'installation d'une tringle de douche incurvée avec deux options de montage Magnetix™

Tools Required / Outils requis / Herramientas necesarias



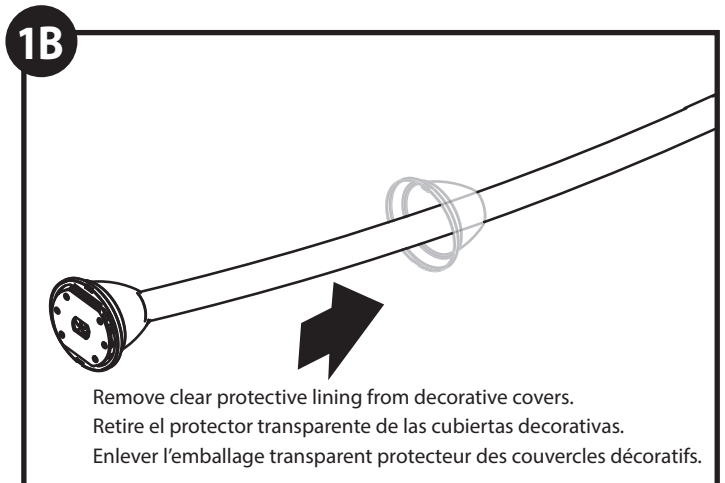
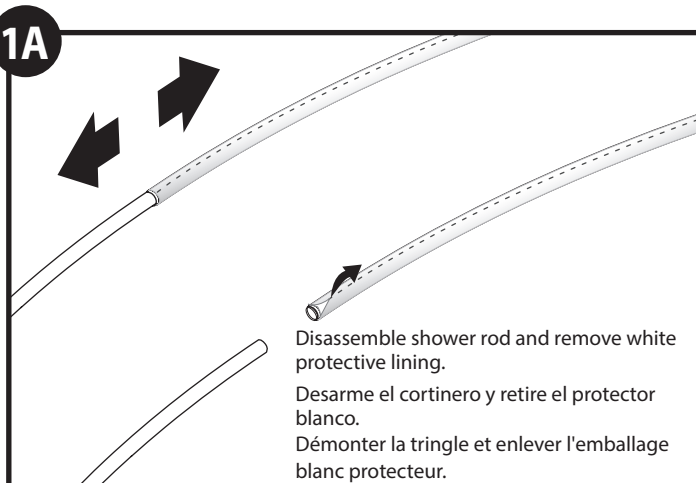
Parts Included / Pièces fournies / Piezas incluidas

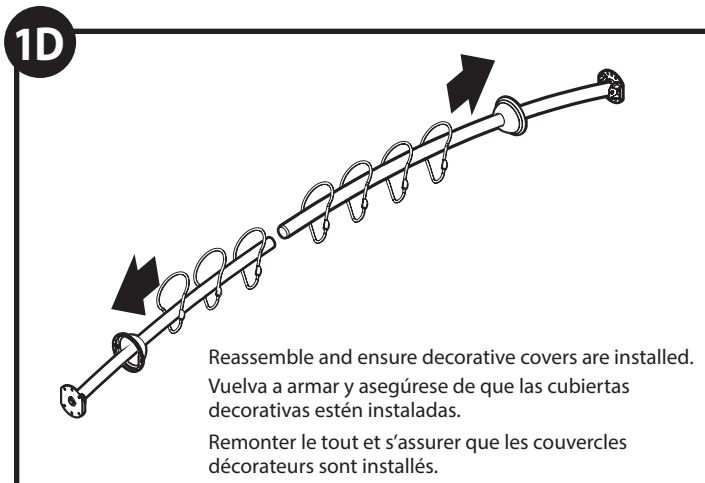
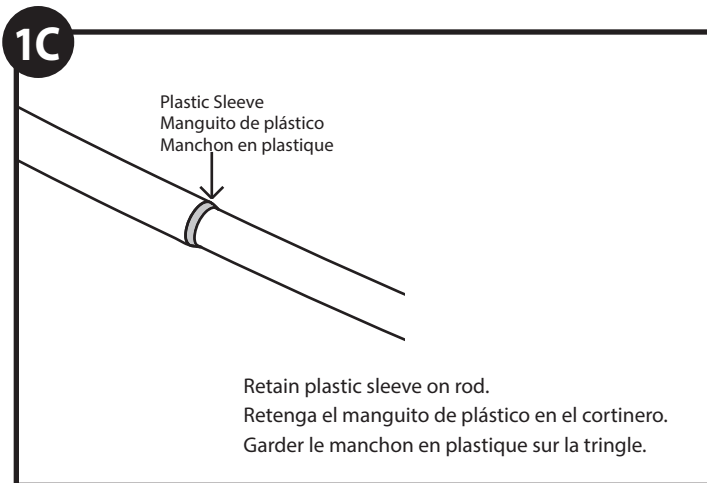


Don't forget to register and review your product by visiting moen.com/product-registration.

No olvide registrar y revisar su producto; visite moen.com/product-registration.

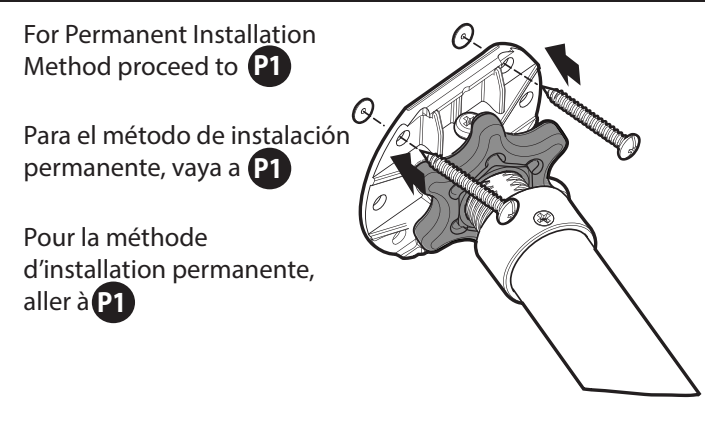
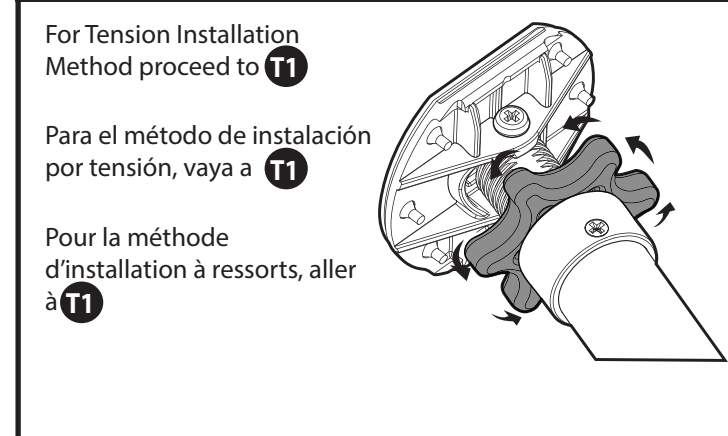
Ne pas oublier d'enregistrer et de passer en revue votre produit en visitant le site.



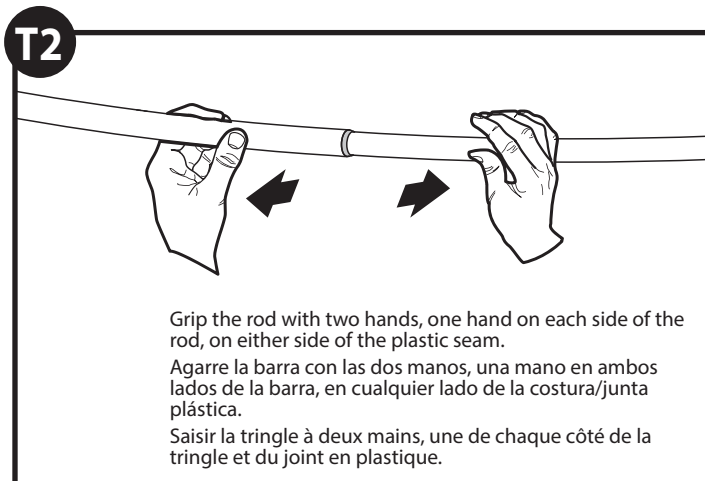
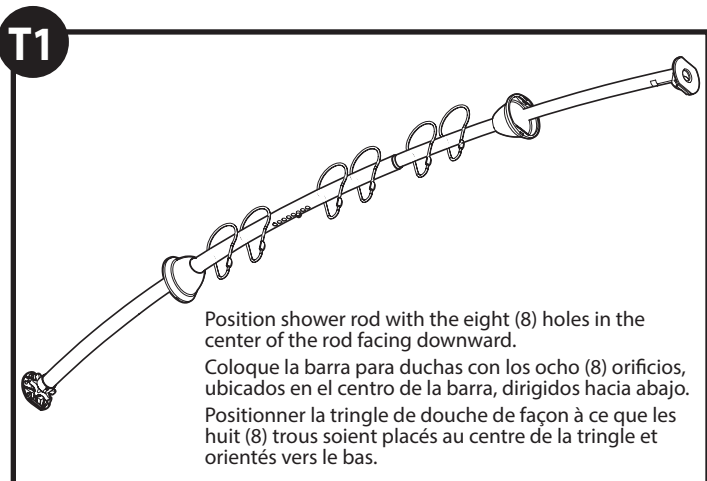


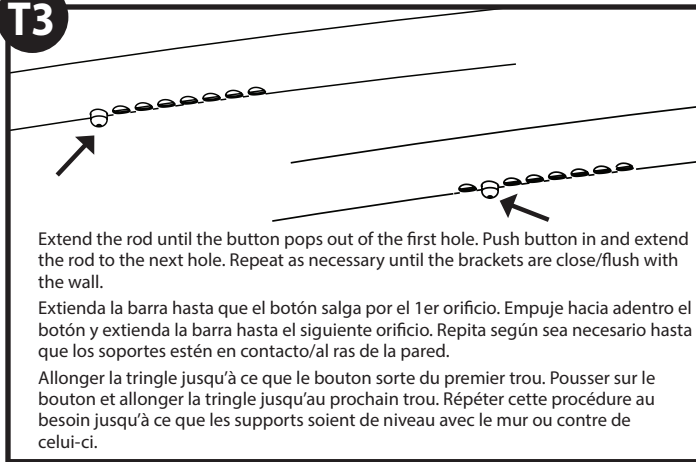
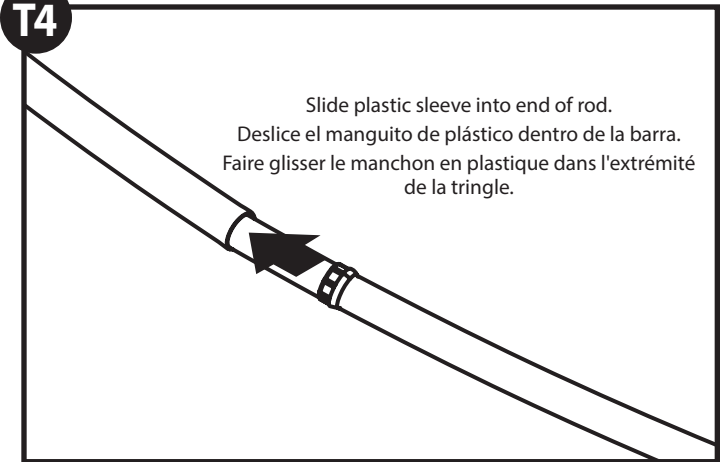
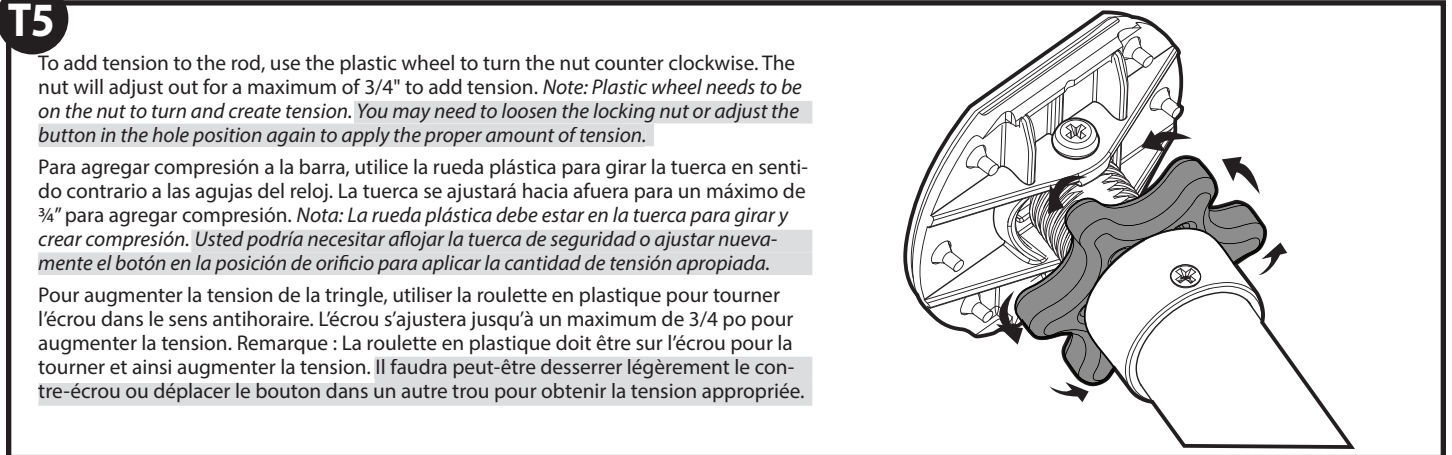
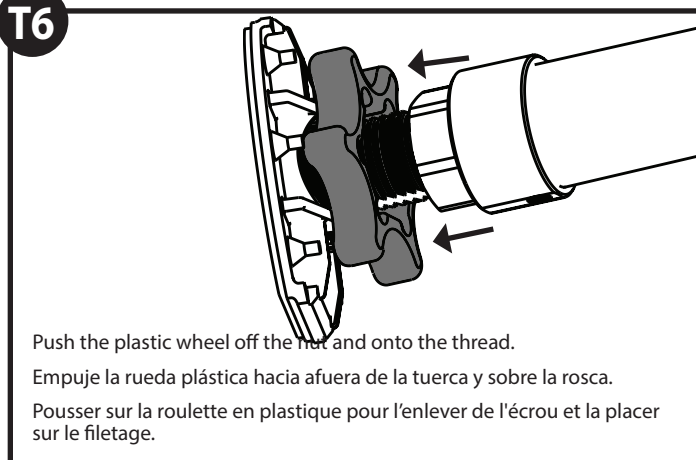
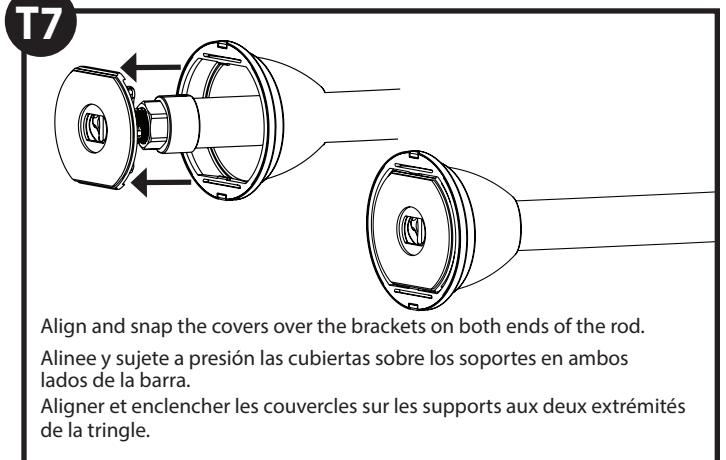
2

Choose Tension vs Permanent Installation Method
Elija el método de instalación por tensión o permanente
Choisir une Méthode D'installation à Ressorts ou Permanente

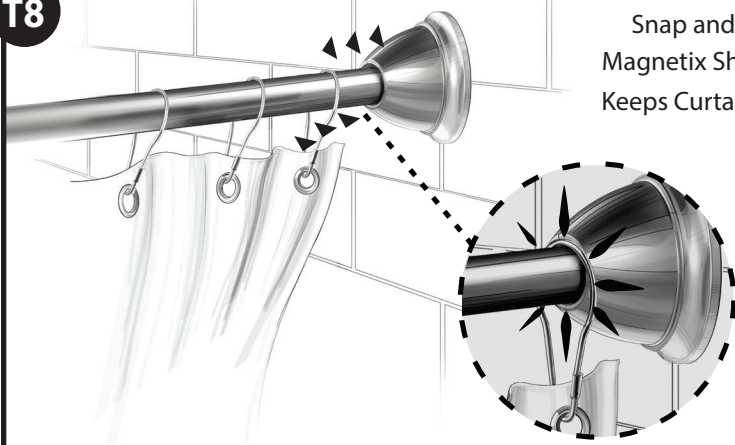


Tension Installation / Instalación por Tensión / Installation à Ressorts



T3**T4****T5****T6****T7**

T8



Snap and Secure
Magnetix Shower Rod
Keeps Curtain in Place

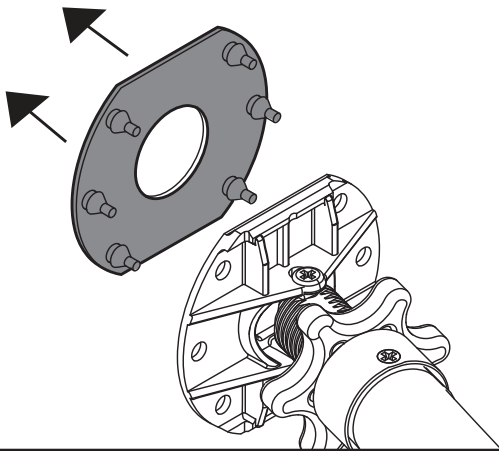
Ajuste a presión
El cortinero para ducha
Magnetix
Mantiene la Cortina en
su Lugar

Enclencher et fixer
La Tringle de douche
Magnetix
Garde le Rideau bien
en Place

Install provided shower rings and verify magnetic force.
Note: Compatible with Moen Shower Rings SR2200/SR2100/SR2201.
Coloque los ganchos proporcionados y verifique la fuerza magnética.
Nota: Compatible con los ganchos Moen SR2200/SR2100/SR2201.
Installer les anneaux de douche fournis et vérifier la force magnétique.
Remarque : Compatible avec les anneaux de douche Moen :
SR2200/SR2100/SR2201.

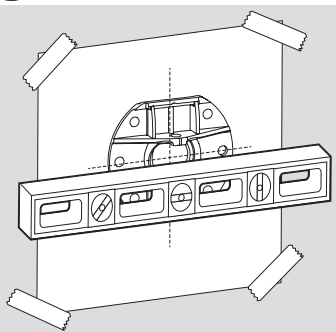
Permanent Installation / Instalación Permanente / Installation Permanente

P1



Remove rubber pads from both ends.
Note: Can discard or keep for tension install at later time.
Retire los protectores de goma de ambos extremos.
Nota: Se pueden desechar o conservar para una futura instalación por tensión.
Enlever les tampons en caoutchouc de chaque extrémité.
Remarque : Les jeter ou les garder pour effectuer une installation à ressorts si
voulue à l'avenir.

P2

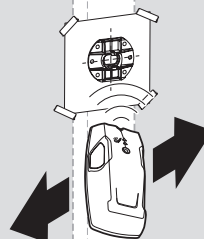


Place templates (located on page 7)
on both walls of shower opening at
desired location.

Coloque las plantillas (ubicadas en
la página 7) en ambas paredes de la
ducha en el lugar deseado.

À l'emplacement voulu, placer les
gabarits (se trouvant à la page 7) sur
les deux murs de l'ouverture de la
duche.

P3



Determine if either of the drill holes
line up with a stud.

Determine si los agujeros de
perforación están en línea con una
viga.

Vérifier si les trous à percer s'alignent
ou non sur un montant du
mur.

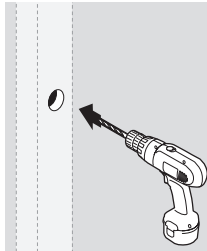
P4

Choose Wood Stud vs Hollow Wall Installation Elija la Instalación Sobre Viga de Madera o Pared Hueca Choisir une Installation sur un Montant en Bois ou un Mur Creux

For Wood Stud Installation
proceed to **PA-1**

Para la instalación sobre viga
de madera, vaya a **PA-1**

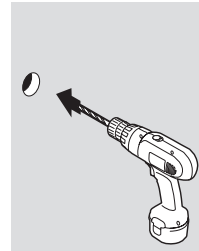
Pour une installation sur un
montant en bois, aller à **PA-1**



For Hollow Wall Installation
proceed to **PB-1**

Para la instalación sobre
pared hueca, vaya a **PB-1**

Pour une installation sur un
mur creux, aller à **PB-1**

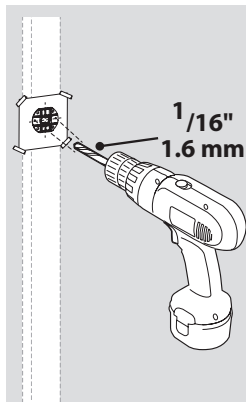
**P-A1**

Wood Stud Viga de Madera Montant en Bois

Drill two 1/16" holes. Remove the template from the wall. If Hollow wall steps are necessary, go to Step P-B1. If both sets of drill holes are lined up with studs, go to Step P5.

Realice dos agujeros de 1/16". Retire la plantilla de la pared. Si es necesario realizar los pasos para la instalación sobre pared hueca, vaya al Paso P-B1. Si ambos agujeros de perforación están en línea con vigas, vaya al Paso P5.

Percer deux trous de 1/16 po. Enlever le gabarit du mur. Pour une installation sur un mur creux, passer à l'étape P-B1. Si les trous de perçage sont en ligne avec des montants, passer à l'étape P5.

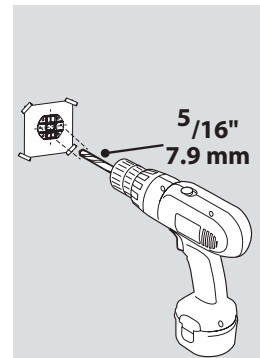
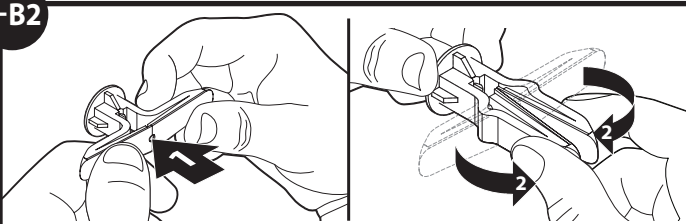
**P-B1**

Hollow Wall Pared Hueca Mur Creux

Drill two 5/16" holes.

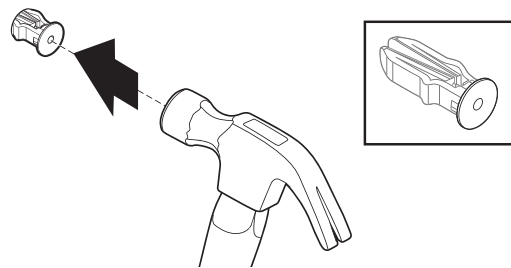
Realice dos agujeros de 5/16".

Percer deux trous de 5/16 po.

**P-B2**

1. Push in the center between the Dry Wall Anchor ends.
2. Fold the ends of Dry Wall Anchors together.

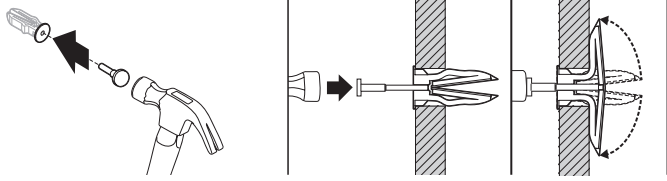
1. Empuje en el centro entre los extremos del ancla para paneles de yeso.
2. Doble los extremos de las anclas para paneles de yeso juntándolos.
1. Pousser sur le centre du dispositif d'ancrage pour cloison sèche entre les deux extrémités.
2. Plier ensemble les extrémités des dispositifs d'ancrage pour cloison sèche.

P-B3

Lightly tap Dry Wall Anchors with a hammer until flush.

Golpee ligeramente las anclas para paneles de yeso con un martillo hasta que queden a ras.

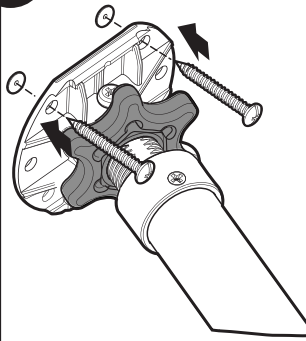
Frapper légèrement sur les dispositifs d'ancrage pour cloison sèche à l'aide d'un marteau, jusqu'à ce qu'ils soient de niveau avec le mur.

P-B4

To activate Dry Wall Anchors Lightly tap Red Pin with hammer until lower portion of Pin is engaged with the Dry Wall Anchors leaving upper portion exposed. Go to Step P5.

Para activar las anclas para paneles de yeso golpee ligeramente la clavija roja con un martillo hasta que la porción inferior de la clavija enganche con las anclas para paneles de yeso dejando la porción superior expuesta. Vaya al paso P5.

Pour activer les dispositifs d'ancrage pour cloison sèche, frapper légèrement la cheville rouge à l'aide d'un marteau jusqu'à ce que la partie inférieure de la cheville soit engagée dans les dispositifs d'ancrage de la cloison sèche, en laissant la partie supérieure exposée. Passer à l'étape P5.

P5

Insert screws through first bracket into anchors or wood stud. Tighten screws until you feel increased resistance.

Inserte los tornillos a través del primer soporte en las anclas o la viga de madera. Ajuste los tornillos hasta sentir mayor resistencia.

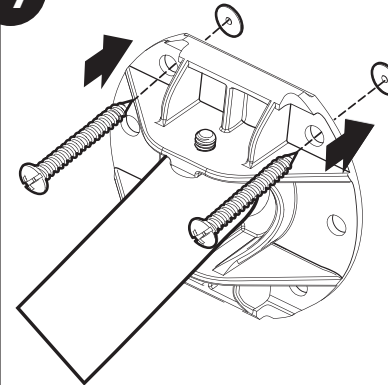
Insérer les vis dans le premier support et dans les dispositifs d'ancrage ou dans le montant en bois. Serrer les vis jusqu'à ce que vous sentiez une certaine résistance.

P6

Extend the rod until the button pops out of the first hole. Push button in and extend the rod to the next hole. Repeat as necessary until the brackets are close/flush with the wall.

Extienda la barra hasta que el botón salga por el 1er orificio. Empuje hacia adentro el botón y extienda la barra hasta el siguiente orificio. Repita según sea necesario hasta que los soportes estén en contacto/al ras de la pared.

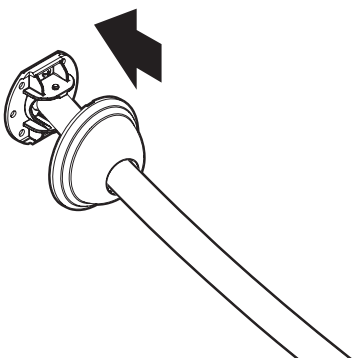
Allonger la tringle jusqu'à ce que le bouton sorte du premier trou. Pousser sur le bouton et allonger la tringle jusqu'au prochain trou. Répéter cette procédure au besoin jusqu'à ce que les supports soient de niveau avec le mur ou contre de celui-ci.

P7

Insert screws through second bracket into anchors. Tighten screws until you feel increased resistance.

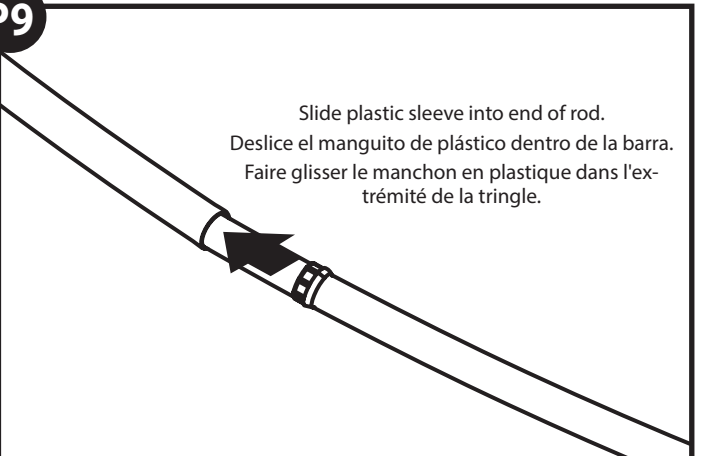
Inserte los tornillos a través del segundo soporte en las anclas o la viga de madera. Ajuste los tornillos hasta sentir mayor resistencia.

Insérer les vis dans le deuxième support et dans les dispositifs d'ancrage ou dans le montant en bois. Serrer les vis jusqu'à ce que vous sentiez une certaine résistance.

P8

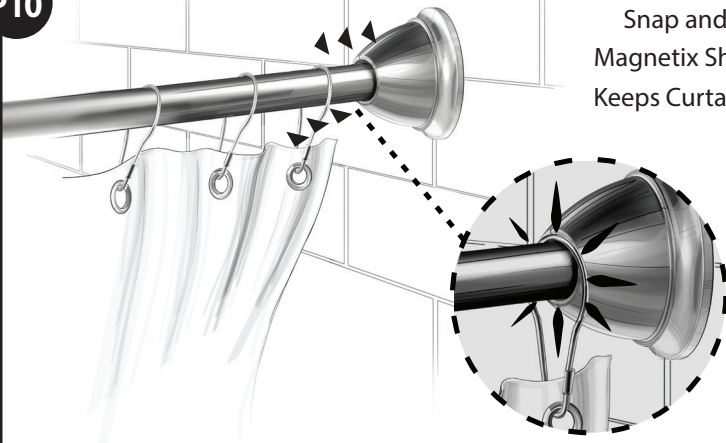
Slide decorative covers onto mounting posts.

Deslice las cubiertas decorativas sobre los postes de montaje.
Faire glisser les couvercles décoratifs sur les tiges de montage.

P9

Slide plastic sleeve into end of rod.
Deslice el manguito de plástico dentro de la barra.
Faire glisser le manchon en plastique dans l'extrémité de la tringle.

P10



Snap and Secure
Magnetix Shower Rod
Keeps Curtain in Place

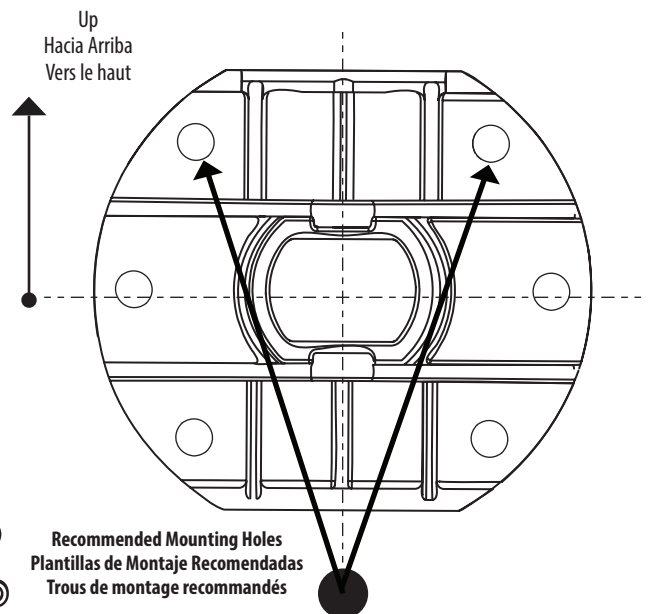
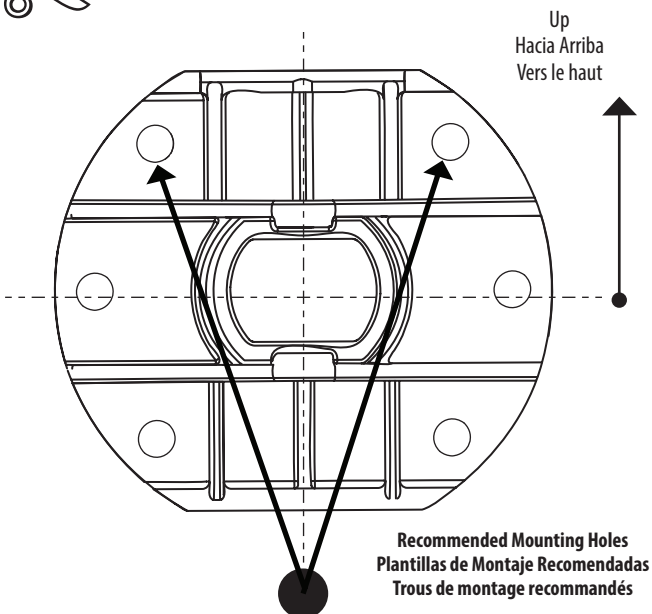
Ajuste a presión
El cortinero para ducha
Magnetix
Mantiene la Cortina en
su Lugar.

Enclencher et fixer
La Tringle de douche
Magnetix
Garde le Rideau bien
en Place

Install provided shower rings and verify magnetic force.
Note: Compatible with Moen Shower Rings SR2200/SR2100/SR2201.
Coloque los ganchos proporcionados y verifique la fuerza magnética.
Nota: Compatible con los ganchos Moen SR2200/SR2100/SR2201.
Installer les anneaux de douche fournis et vérifier la force magnétique.
Remarque : Compatible avec les anneaux de douche Moen :
SR2200/SR2100/SR2201.



Mounting Templates / Gabarits de Montage / Plantillas de Montaje



LIMITED LIFETIME WARRANTY:

IF THIS PRODUCT FAILS DUE TO MATERIALS OR WORKMANSHIP AT ANY TIME DURING THE LIFE OF THE PRODUCT, MOEN ACCESSORIES, A DIVISION OF MOEN INCORPORATED, WILL REPLACE IT FREE OF CHARGE, POSTAGE PAID. SIMPLY CONTACT MOEN AT 1-800-822-0116 FOR REPLACEMENT INFORMATION. THIS WARRANTY DOES NOT COVER PRODUCTS WHICH HAVE BEEN ABUSED, ALTERED, DAMAGED, MISUSED, CUT OR WORN. DO NOT INSTALL THIS PRODUCT INTO NON-RECOMMENDED SUBSTRATES AND SUBSTRATE THICKNESSES OR SUBSTRATES THAT ARE WEAKENED OR DAMAGED IN ANY WAY PRIOR TO INSTALLATION. DO NOT INSTALL THIS PRODUCT ON A CURVED SURFACE. CONSULT A PROFESSIONAL IF YOU DETERMINE AREA TO BE DRILLED CONTAINS ELECTRICAL, PLUMBING OR OTHER OBSTRUCTIONS. TO THE EXTENT PERMITTED BY LAW, MOEN DISCLAIMS ALL OTHER IMPLIED OR EXPRESS WARRANTIES INCLUDING ALL WARRANTIES OF MERCHANTABILITY AND/OR FITNESS FOR A PARTICULAR PURPOSE.

LIMITATION OF LIABILITY:

THIS WARRANTY IS YOUR SOLE REMEDY AND MOEN SHALL NOT BE LIABLE FOR DAMAGES, WHETHER DIRECT, INDIRECT, INCIDENTAL, SPECIAL, CONSEQUENTIAL, EXEMPLARY, OR OTHERWISE, INCLUDING LOST REVENUES AND LOST PROFITS, ARISING OUT OF ANY THEORY OR RECOVERY, INCLUDING STATUTORY, CONTRACT OR TORT. NOTWITHSTANDING THE TERM OF ANY LIMITED OR IMPLIED WARRANTY, OR IN THE EVENT THAT ANY LIMITED WARRANTY FAILS OF ITS ESSENTIAL PURPOSE, IN NO EVENT WILL MOEN'S ENTIRE LIABILITY EXCEED THE PURCHASE PRICE OF THIS PRODUCT. SOME STATES AND PROVINCES DO NOT ALLOW THE EXCLUSION OR LIMITATION OF INCIDENTAL OR CONSEQUENTIAL DAMAGES SO THE ABOVE LIMITATIONS OR EXCLUSIONS MAY NOT APPLY TO YOU. THIS LIMITED WARRANTY GIVES YOU SPECIFIC LEGAL RIGHTS, AND YOU MAY ALSO HAVE RIGHTS WHICH VARY FROM STATE TO STATE AND PROVINCE TO PROVINCE.

For additional warranty information, visit www.moen.com

GARANTIE À VIE LIMITÉE :

SI CE PRODUIT EST DÉFECTUEUX EN RAISON DES PIÈCES OU DE LA FABRICATION, EN TOUT TEMPS DURANT LA DURÉE DE VIE DU PRODUIT, MOEN ACCESSORIES, UNE DIVISION DE MOEN INCORPORATED, LE REMPLACERA GRATUITEMENT, PORT PAYÉ. IL SUFFIT DE CONTACTER MOEN AU 1-800-822-0116 POUR OBTENIR DES RENSEIGNEMENTS SUR LE REMPLACEMENT DU PRODUIT. CETTE GARANTIE NE COUVRE PAS LES PRODUITS QUI ONT ÉTÉ UTILISÉS DE FAÇON ABUSIVE, MODIFIÉS, ENDOMMAGÉS, MAL UTILISÉS, COUPÉS OU QUI SONT SIMPLEMENT USÉS. NE PAS INSTALLER CE PRODUIT SUR DES SUBSTRATS (MATÉRIAUX DE SUPPORT) ET DES ÉPAISSEURS DE SUBSTRAT NON RECOMMANDÉS, DES SUBSTRATS QUI SONT AFFAIBLIS OU ENDOMMAGÉS DE QUELQUE FAÇON QUE CE SOIT AVANT L'INSTALLATION. NE PAS INSTALLER CE PRODUIT SUR UNE SURFACE COURBÉE. CONSULTER UN PROFESSIONNEL SI LA ZONE À PERCER SE TROUVE POSSIBLEMENT À PROXIMITÉ DE FILS ÉLECTRIQUES, DE PLOMBERIE OU DE TOUT AUTRE TYPE D'OBSTACLE. SELON LES LIMITES DE LA LOI, MOEN DÉSAVOUE TOUTE AUTRE GARANTIE EXPLICITE OU IMPLICITE, Y COMPRIS TOUTE GARANTIE DE COMMERCIALITÉ ET/OU DE FONCTIONNEMENT À UNE FIN PRÉCISE.

LIMITE DE RESPONSABILITÉ :

CETTE GARANTIE EST VOTRE SEUL RECOURS ET MOEN NE POURRA ÊTRE TENUE RESPONSABLE DES DOMMAGES, DIRECTS, INDIRECTS, ACCESSOIRES, SPÉCIAUX, CONSÉCUTIFS, PUNITIFS OU AUTRES, Y COMPRIS LES PERTES DE REVENUS OU DE PROFITS DÉCOULANT DE TOUTE THÉORIE DU DROIT OU D'UN RECOURVEMENT, Y COMPRIS CEUX PRÉVUS PAR LA LOI, LES CONTRATS OU LES DÉLITS CIVILS. NONOBTANT LES MODALITÉS DE TOUTE GARANTIE LIMITÉE OU IMPLICITE OU SI TOUTE GARANTIE LIMITÉE ÉCHOUE DANS SON OBJET ESSENTIEL, EN AUCUN CAS LA RESPONSABILITÉ DE MOEN NE DÉPASSERA LE PRIX D'ACHAT DE CE PRODUIT. CERTAINS ÉTATS ET CERTAINES PROVINCES NE PERMETTANT PAS L'EXCLUSION NI LA LIMITATION DES DOMMAGES ACCESSOIRES OU CONSÉCUTIFS, IL SE PEUT QUE LES LIMITES OU LES EXCLUSIONS PRÉCITÉES NE S'APPLIQUENT PAS À VOTRE CAS. CETTE GARANTIE LIMITÉE VOUS DONNE DES DROITS JURIDIQUES PARTICULIERS, MAIS VOUS POURRIEZ AVOIR D'AUTRES DROITS QUI VARIENT SELON L'ÉTAT OU LA PROVINCE.

Pour en savoir plus sur notre garantie, veuillez visiter notre site web www.moen.com

GARANTÍA LIMITADA DE POR VIDA:

SI ESTE PRODUCTO LLEGARA A FALLAR DEBIDO A LOS MATERIALES O MANO DE OBRA, EN CUALQUIER MOMENTO DURANTE LA VIDA ÚTIL DEL PRODUCTO, MOEN ACCESSORIES (MOEN), UNA DIVISIÓN DE MOEN INCORPORATED, LO REEMPLAZARÁ SIN COSTO ALGUNO, CON PORTE PAGADO. SIMPLEMENTE COMUNÍQUESE CON MOEN AL 1-800-822-0116 PARA CONOCER LA INFORMACIÓN DE REEMPLAZO. ESTA GARANTÍA NO CUBRE AQUELLOS PRODUCTOS QUE HAYAN SIDO OBJETO DE ABUSO, HAYAN SIDO ALTERADOS, DAÑADOS, USADOS INCORRECTAMENTE, CORTADOS O DESGASTADOS. NO INSTALE ESTE PRODUCTO EN SUSTRATOS O ESPESORES DE SUSTRATO NO RECOMENDADOS O SUSTRATOS QUE HAYAN SIDO DEBILITADOS O DAÑADOS DE ALGUNA MANERA ANTES DE LA INSTALACIÓN. NO INSTALE ESTE PRODUCTO SOBRE UNA SUPERFICIE CURVA. CONSULTE A UN EXPERTO SI DETERMINA QUE EL ÁREA QUE DEBE TALADRAR CONTIENE TUBERÍAS, CONDUCTOS ELÉCTRICOS U OTRAS OBSTRUCCIONES. EN TODA LA EXTENSIÓN PERMITIDA POR LAS LEYES, MOEN RENUNCIA A TODAS LAS DEMÁS GARANTÍAS IMPLÍCITAS O EXPLÍCITAS INCLUYENDO TODAS LAS GARANTÍAS DE COMERCIALIZACIÓN Y/O ADECUACIÓN PARA UN PROPÓSITO EN PARTICULAR.

RESTRICCIÓN DE RESPONSABILIDAD:

ESTA GARANTÍA REPRESENTA SU ÚNICO REMEDIO Y MOEN NO SERÁ RESPONSABLE DE NINGÚN DAÑO, DIRECTO, INDIRECTO, INCIDENTAL, ESPECIAL, CONSECUENTE, EJEMPLAR NI DE NINGUNA OTRA MANERA, INCLUYENDO LA PÉRDIDA DE INGRESOS Y UTILIDADES QUE SURJAN DE CUALQUIER TEORÍA O RECUPERACIÓN, INCLUYENDO LAS LEYES ESTATUTORIAS, CONTRACTUALES O DE DAÑOS. SIN PERJUICIO DEL TÉRMINO DE CUALQUIER GARANTÍA LIMITADA O IMPLÍCITA, O EN CASO DE QUE CUALQUIER GARANTÍA LIMITADA FALLE EN SU PROPÓSITO ESENCIAL, EN NINGÚN CASO LA RESPONSABILIDAD TOTAL DE MOEN EXCEDERÁ EL PRECIO DE COMPRA DE ESTE PRODUCTO. ALGUNOS ESTADOS Y PROVINCIAS NO PERMITEN LA EXCLUSIÓN O RESTRICCIÓN DE DAÑOS INCIDENTALES O CONSECUENTES, POR LO TANTO LAS RESTRICCIONES O EXCLUSIONES ANTERIORES PUDIERAN NO APLICARSE A USTED. ESTA GARANTÍA LIMITADA LE OTORGA DERECHOS LEGALES ESPECÍFICOS Y PODRÍA CONTAR CON OTROS DERECHOS QUE VARIAN EN CADA ESTADO Y PROVINCIA.

Si desea información adicional sobre la garantía, visite www.moen.com

MOEN®

25300 Al Moen Drive • North Olmsted • Ohio 44070
1-800-321-8809 • Customer Service 1-800-882-0116 • Fax: 1-800-848-6636
International: 1-440-962-2000 • Fax: 1-440-962-2726
www.moen.com

10/18