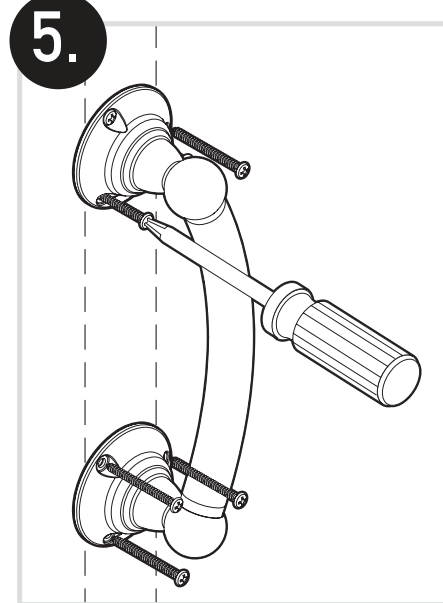
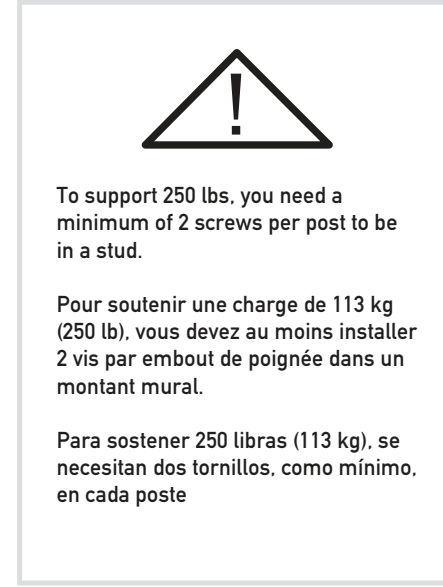
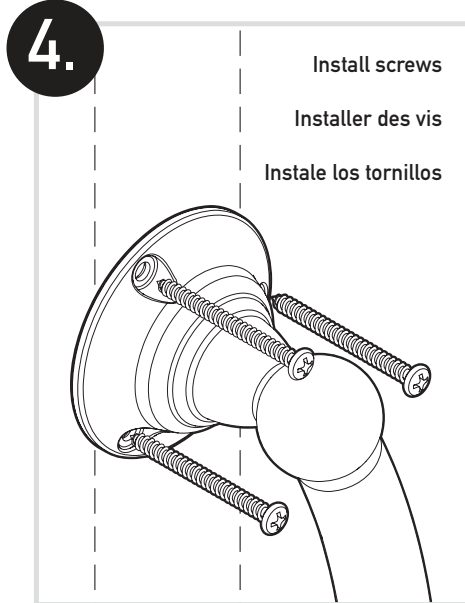
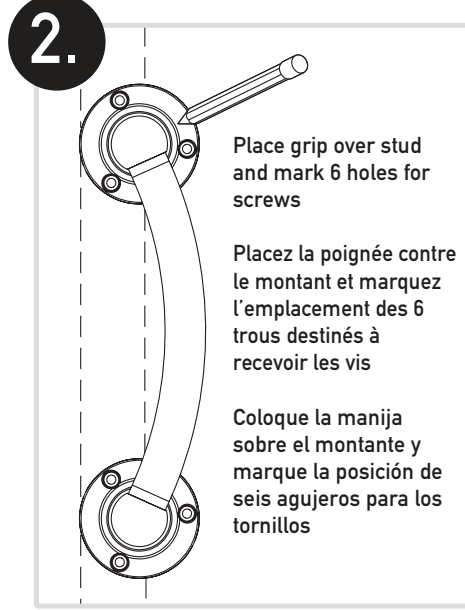
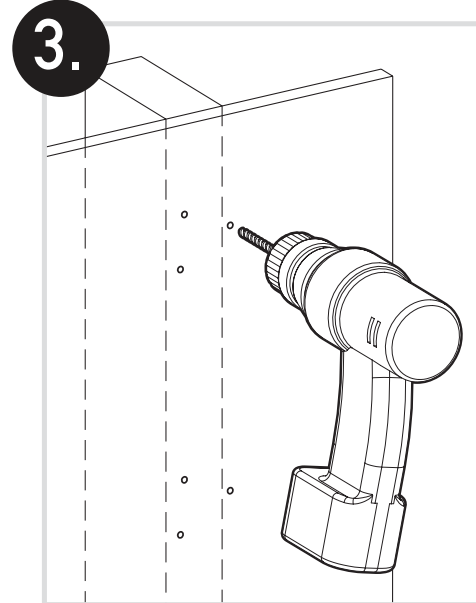
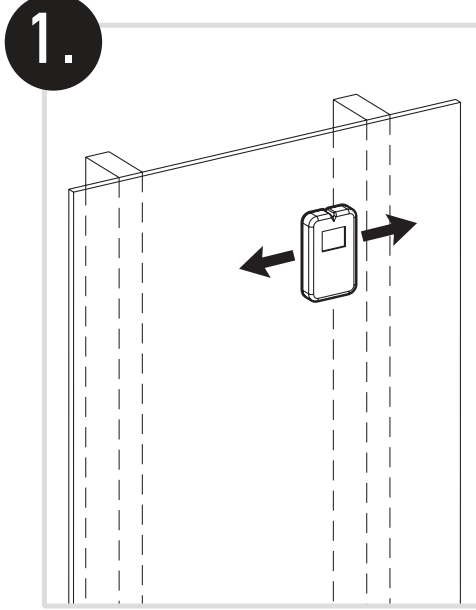
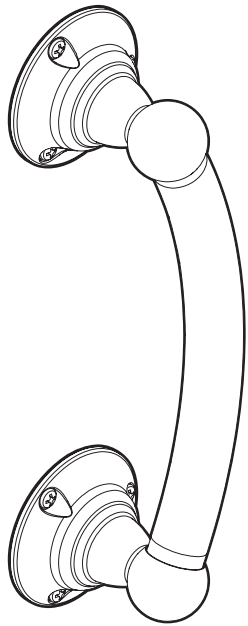


MOEN®



INS10778

Designer Curved Hand Grip / Poignée de main incurvée de concepteur Poignée de main incurvée de concepteur



Warning:

To prevent serious or fatal injury: for use only by persons weighing no more than 250 pounds. Consult a healthcare professional for advice and instructions specific to your needs before use. Locate studs prior to drilling. We strongly encourage that you determine if plumbing, electrical or other obstructions, I.E. Beads of adhesive or ribbing, as in some tub surrounds, are contained behind the wall. Contact Moen immediately at 1-800-882-0116 if any components are missing or damaged. Install in accordance with Moen's instructions. Do not modify this product in any way. Check hand grip periodically after installation to be sure all screws are securely fastened. For questions or assistance with installation contact Moen at 1-800-882-0116.

Mise en garde :

Pour éviter toute blessure grave voire mortelle : utilisez uniquement avec des personnes ne pesant pas plus de 113 kg (250 livres). Avant toute utilisation, consultez un professionnel de la santé afin d'obtenir des conseils et des consignes spécifiques à vos besoins. Repérez l'emplacement des montants avant de percer les trous. Nous vous recommandons vivement de vérifier que aucune canalisation de plomberie ou électrique, ou tout autre obstruction telle que des bourrelets d'adhésif ou une surface côtelée, comme c'est le cas autour de certains bacs à laver, ne se trouve derrière le mur à percer. Contactez immédiatement Moen en composant le 1-800-882-0116 s'il manque des pièces ou si des pièces sont endommagées. Installez conformément aux consignes de Moen. N'apportez aucune modification à ce produit de quelque manière que ce soit. Contrôlez régulièrement la poignée après l'installation pour vous assurer que toutes les vis sont bien fixées. Pour toute question ou assistance relative à l'installation, contactez Moen en composant le 1-800-882-0116.

Advertencia:

Para evitar que se produzcan daños graves o mortales: solo debe ser usado por personas que pesen menos de 250 libras. Antes de utilizar el producto, consulte con un profesional de la salud para obtener consejos e instrucciones específicos. Antes de realizar las perforaciones, ubique los montantes. Le recomendamos determinar si hay obstrucciones en las tuberías, en la instalación eléctrica u otro tipo de obstrucciones (como cordones de adhesivo o acanaladuras alrededor de los tubos) detrás de la pared. Si algún componente falla o está dañado, llame inmediatamente a Moen al 1-800-882-0116. Instale este producto según las instrucciones de Moen. No lo modifique. Después de instalar la manija, revise con frecuencia para asegurarse de que todos los tornillos estén bien ajustados. Si tiene preguntas o necesita ayuda para realizar la instalación, contactese con Moen, al 1-800-882-0116.

MOEN®

25300 Al Moen Drive • North Olmsted • Ohio 44070
1-800-882-0116 • Fax: 1-800-848-6636 International: 1-440-962-2263
Fax: 1-440-962-2726
www.moen.com

Moen Incorporated. © 2018 / Moen incorporée. © 2018 / Moen Incorporated. © 2018