



Method™
COLLECTION



Buy it for looks. Buy it for life.®

Method™ is a trademark of Moen® Incorporated© 2016
25300 Al Moen Drive • North Olmsted, OH 44070-8022
Customer Service USA: 1-800-882-0116
International Customer Service: 1-440-962-2217

INS10568

Decorative 24" Double Towel Bar

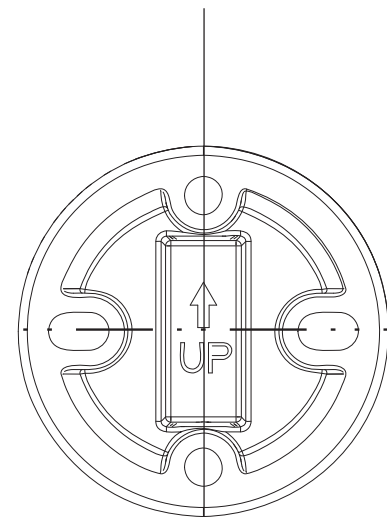
1. Remove the mounting post from the body by loosening the setscrew.
2. Position the mounting template on the drywall in the desired location. Using a level, align the template and tape it to the drywall.
3. Place each mounting post on the template.
4. Drill 3/8" pilot holes in marked location, remove template from drywall.
5. Attach mounting post to drywall using anchors in predrilled pilot holes.
6. Tighten all screws.
7. Place each post over the mounting plate with setscrew down. Tighten both setscrews.

Toallero decorativo doble de 24" (61 cm)

1. Retire el poste de montaje del cuerpo soltando el tornillo de ajuste.
2. Coloque la plantilla de montaje en el lugar del panel de yeso que desee. Con un nivel, alinee la plantilla y fíjela a el panel de yeso con cinta adhesiva.
3. Coloque los postes de montaje en la plantilla.
4. Taladre orificios piloto de 3/8" en los lugares marcados; retire la plantilla del panel de yeso.
5. Instale el poste de montaje en el panel de yeso con los anclajes en los orificios piloto que taladró.
6. Apriete todos los tornillos.
7. Coloque los postes sobre la placa de montaje en el tornillo de ajuste hacia abajo. Apriete todos los tornillos de ajuste.

Porte-serviettes double décoratif de 61 cm

1. Retirez le support de montage du corps en dévissant la vis de calage.
2. Placez le gabarit de montage à l'endroit désiré sur la cloison sèche. À l'aide d'un niveau, vérifiez que le gabarit est droit et fixez-le à la cloison sèche avec du ruban.
3. Placez chaque support de montage sur le gabarit.
4. Percez des avant-trous aux endroits marqués, puis retirez le gabarit de la cloison sèche. 9,5 mm
5. Fixez le support de montage à la cloison sèche en insérant les vis d'ancrage dans les avant-trous.
6. Serrez toutes les vis.
7. Posez chaque support de montage sur la plaque de montage en vous assurant que les vis sont orientées vers le bas. Serrez les deux vis de calage.



Position bracket and drill holes as indicated
Ubique los soportes y perforo los orificios como se indica
Placer le support et percer les trous comme indiqué

Level Line
Línea de nivel
Ligne de niveau

24"
(610 mm)
61 cm

