

MOEN®

INS10326A - 2/6

PLEASE CONTACT MOEN FIRST

For Installation Help, Missing or Replacement Parts

(USA)

1-800-BUY-MOEN (1-800-289-6636)

WWW.MOEN.COM

(Canada)

1-800-465-6130

WWW.MOEN.CA

FAVOR DE COMUNICARSE PRIMERO CON MOEN

Si requiere ayuda en la instalación, si faltan piezas o si necesita piezas de repuesto

011 52 (800) 718-4345

WWW.MOEN.COM.MX

VEUILLEZ D'ABORD CONTACTER MOEN

En cas de problèmes avec l'installation, ou pour obtenir toute pièce manquante ou de rechange

1-800-465-6130

WWW.MOEN.CA **PLEASE CONTACT MOEN FIRST**

For Installation Help, Missing or Replacement Parts

(USA)

1-800-BUY-MOEN (1-800-289-6636)

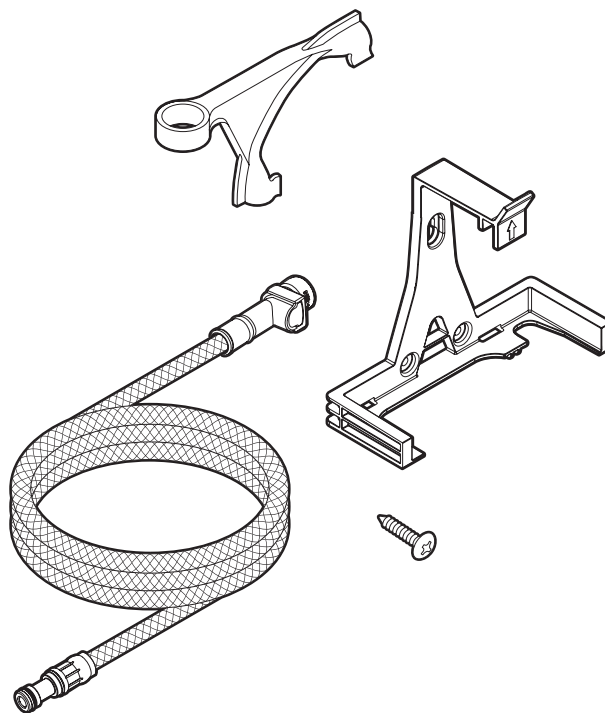
WWW.MOEN.COM

(Canada)

1-800-465-6130

WWW.MOEN.CA

Installation Guide Guía de Instalación Guide d'installation



MOTIONSENSE™ WALL MOUNT SERVICE KIT

177566

KIT DE SERVICIO PARA MONTAJE EN LA PARED MOTIONSENSE™

177566

TROUSSE D'ENTRETIEN POUR MONTAGE MURAL MOTIONSENSE™

177566

HELPFUL TOOLS

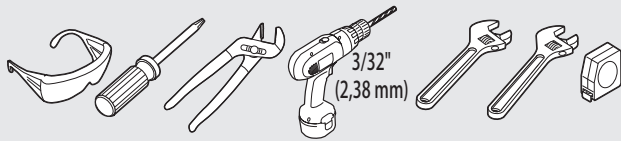
For safety and ease of faucet replacement, Moen recommends the use of these helpful tools.

HERRAMIENTAS ÚTILES

Para que el cambio de la llave sea fácil y seguro, Moen le recomienda usar estas útiles herramientas.

OUTILS UTILES

Par mesure de sécurité et pour faciliter l'installation, Moen suggère l'utilisation des outils suivants.



CAUTION — PRIOR TO OLD FAUCET REMOVAL:

Ensure available clearance for control box installation. See page 5 for mounting options.

CAUTION — TIPS FOR REMOVAL OF OLD FAUCET:

Always turn water supply OFF before removing existing faucet or disassembling the valve. Open faucet handle to relieve water pressure and ensure that complete water shut-off has been accomplished.



PRECAUCIÓN — ANTES DE RETIRAR LA VIEJA MEZCLADORA:

Asegúrese de que haya suficiente lugar libre para la instalación de la caja de control. Consulte las opciones de montaje en la página 5.

PRECAUCIÓN — CONSEJOS PARA CAMBIAR LA LLAVE MEZCLADORA:

Siempre CIERRE la toma de agua antes de quitar la llave existente o desmontar la válvula. Abra la llave para liberar la presión, y asegúrese de que esté bien cerrada el agua.



MISE EN GARDE - Avant d'enlever le robinet actuel :

S'assurer de la présence d'espace nécessaire à l'installation du boîtier de contrôle. Voir la page 5 pour connaître les options de montage.

ATTENTION — SUGGESTIONS POUR ENLEVER L'ANCIEN ROBINET :

Toujours couper l'alimentation en eau avant d'enlever ou de démonter le robinet. Ouvrir le robinet pour libérer la pression d'eau et pour s'assurer que l'alimentation en eau a bien été coupée.

Icon Legend/Leyenda de Iconos/ Légende des icônes



Above sink
Encima del lavabo
Au-dessus de l'évier



Below sink
Debajo del fregadero
Sous l'évier

Parts List

- | | |
|-----------------------------|--|
| A. Faucet body | Q. Control box |
| B. Spray wand | R. Zip ties |
| C. Deck gasket | S. Hook & loop fastener |
| D. Data cable | T. Installation tool |
| E. Pulldown hose | U. Pulldown connection hose bracket |
| F. Hose weight locator mark | V. Extension hose |
| G. Hose swivel cover † | W. Mounting screw |
| H. Deck plate | X. Batteries* AA (x6) |
| I. Deck plate gasket | Y. Battery holder |
| J. Support bracket | Z. AC Adapter ** |
| K. Mounting washer | |
| L. Mounting nut | † S72308E Only |
| M. Hose guide nut | * Use only non-rechargeable alkaline batteries |
| N. Hose weight | ** Sold separately |
| O. Mounting bracket screws | |
| P. Wall mounting bracket | |



Lista de piezas

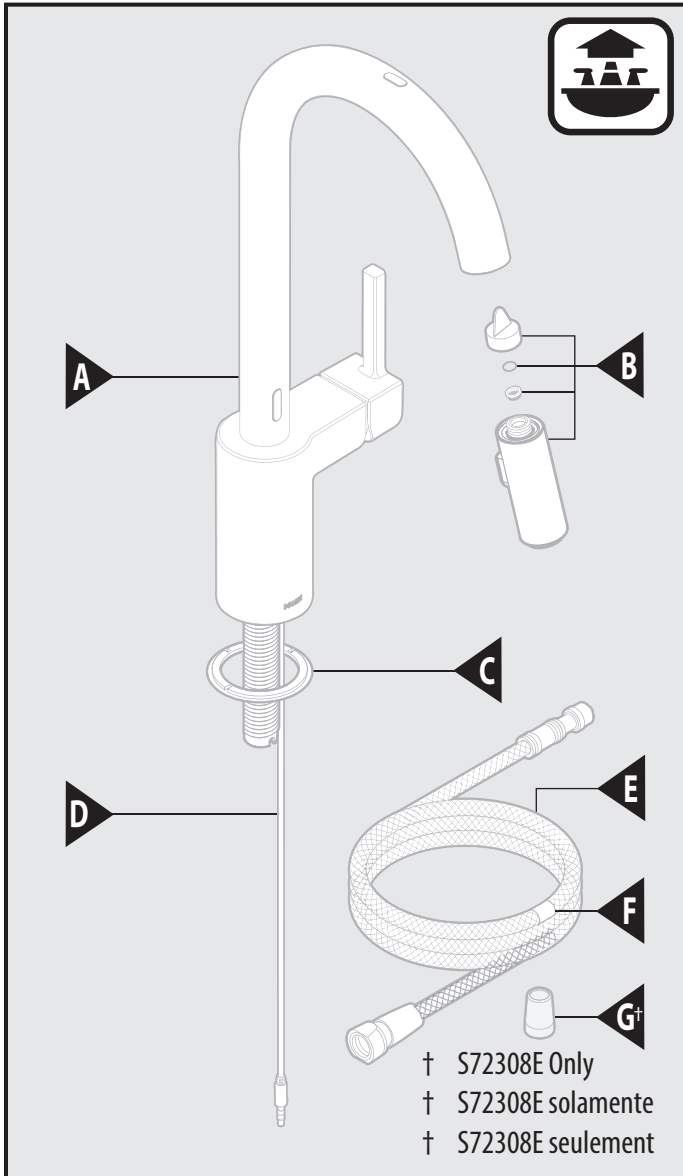
- | | |
|---|--|
| A. Cuerpo de la mezcladora | R. Abrazaderas plásticas |
| B. Varilla rociadora | S. Sistema de gancho y cierre Hook & loop |
| C. Empaque de cubierta | T. Herramienta de instalación |
| D. Cable de datos | U. Ménsula de la manguera de conexión extensible |
| E. Manguera extensible | V. Manguera de extensión |
| F. Marca de ubicación del peso de la manguera | W. Tornillo de montaje |
| G. Tapa de la conexión giratoria de la manguera † | |
| H. Placa de cubierta | X. Baterías * AA (x6) |
| I. Empaque de la placa de cubierta | Y. Soporte para pilas |
| J. Ménsula de soporte | Z. CA Optativo ** |
| K. Arandela de montaje | |
| L. Tuerca de montaje | † S72308E solamente |
| M. Tuerca de guía de la manguera | * Para lograr el mejor desempeño, use pilas alcalinas no recargables |
| N. Peso de la manguera | ** En venta por separado |
| O. Tornillos de la ménsula de montaje | |
| P. Ménsula de montaje en la pared | |
| Q. Caja de control | |



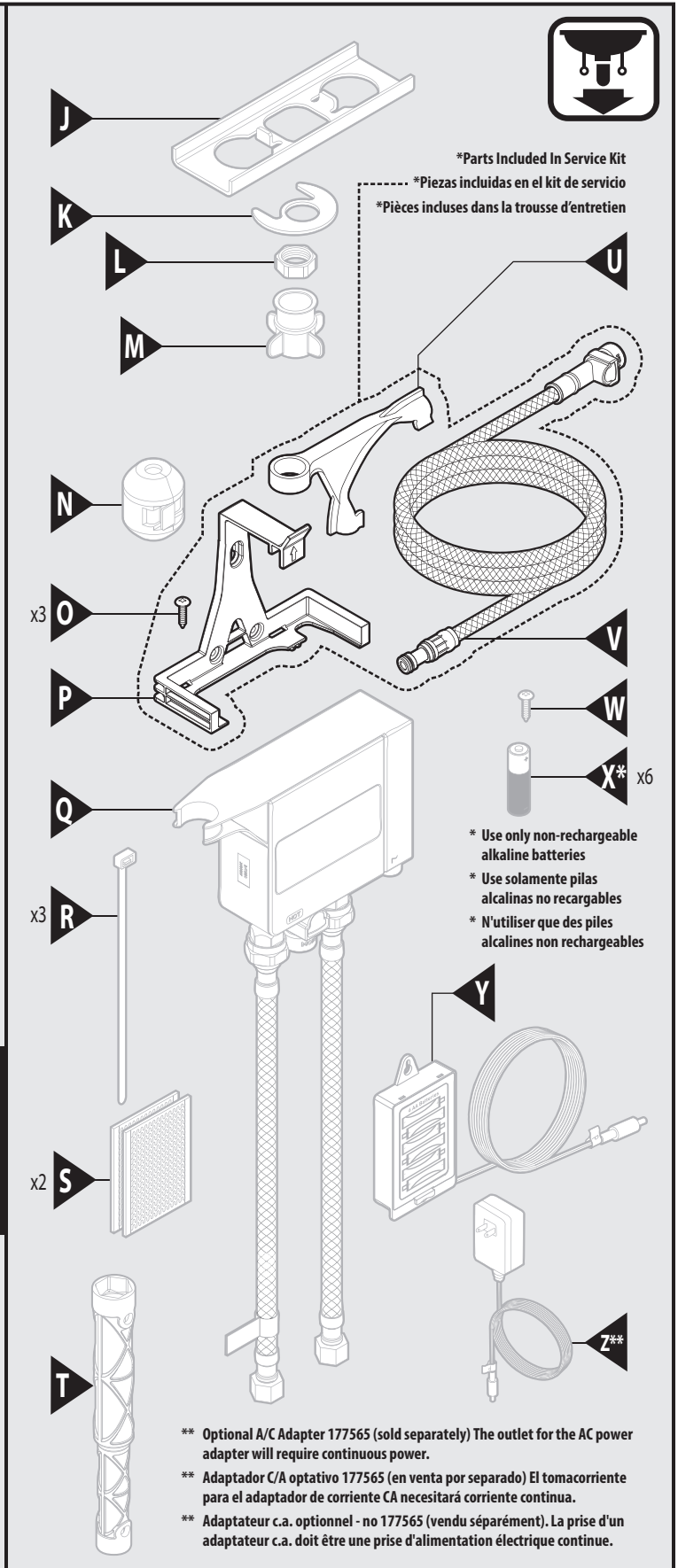
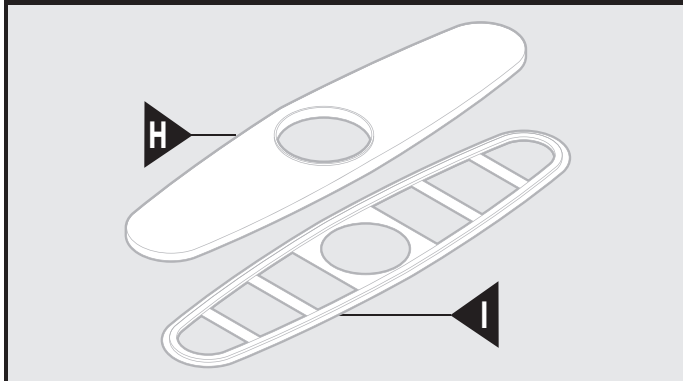
Liste des pièces

- | | |
|--|--|
| A. Corps du robinet | Q. Boîtier de contrôle |
| B. Bec de pulvérisation | R. Attaches autobloquantes |
| C. Joint d'étanchéité de plate-forme | S. Dispositif de fixation auto-agrippant |
| D. Câble de données | T. Outil d'installation |
| E. Tuyau de bec rétractable | U. Support de tuyau de raccord pour bec rétractable |
| F. Marque de l'indicateur du poids du tuyau | V. Tuyau de rallonge |
| G. Capuchon du tuyau pivotant † | W. Vis de montage |
| H. Plaque de comptoir | X. Piles* AA (6) |
| I. Joint d'étanchéité de la plaque de comptoir | Y. Porte-piles |
| J. Support | Z. c.a. optionnel ** |
| K. Joint d'étanchéité de la plaque de comptoir | |
| L. Écrou de montage | † S72308E seulement |
| M. Écrou de guide-tuyau | * Pour un meilleur rendement, utiliser des piles alcalines non rechargeables |
| N. Poids du tuyau | ** Vendu séparément |
| O. Vis de support de montage | |
| P. Support de montage mural | |

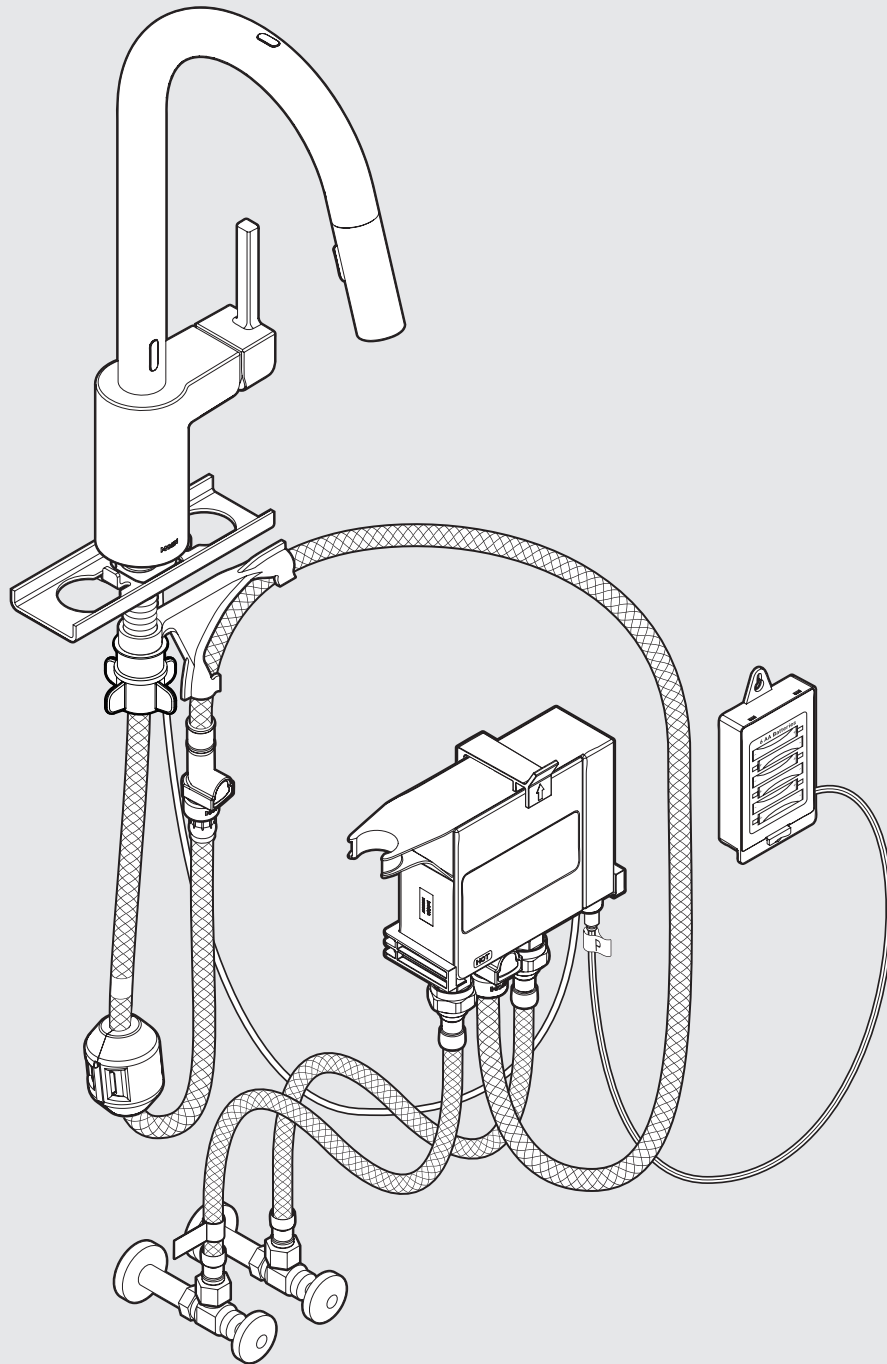


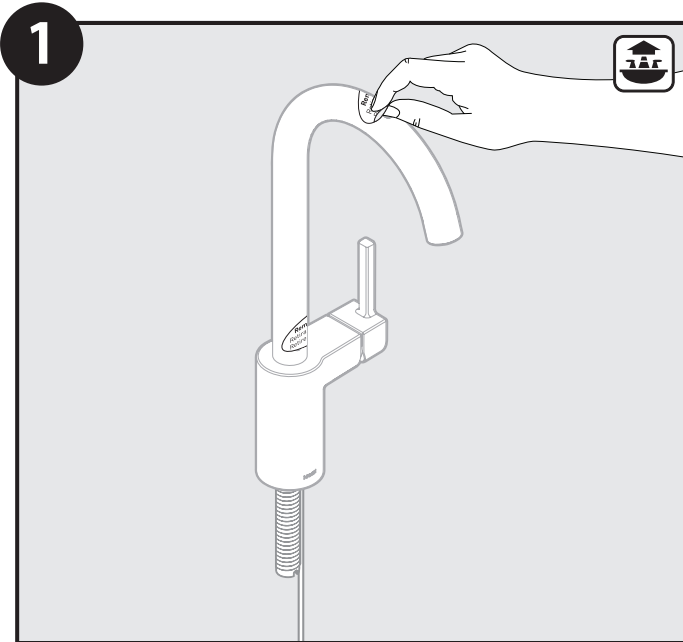


Option for 7185E, 7565E, and 7594E only
 141002 (Sold Separately)
 Opción para 7185E, 7565E, y 7594E solamente
 141002 (en venta por separado)
 Option pour 7185E, 7565E, et 7594E seulement
 n° 141002 (vendue séparément)

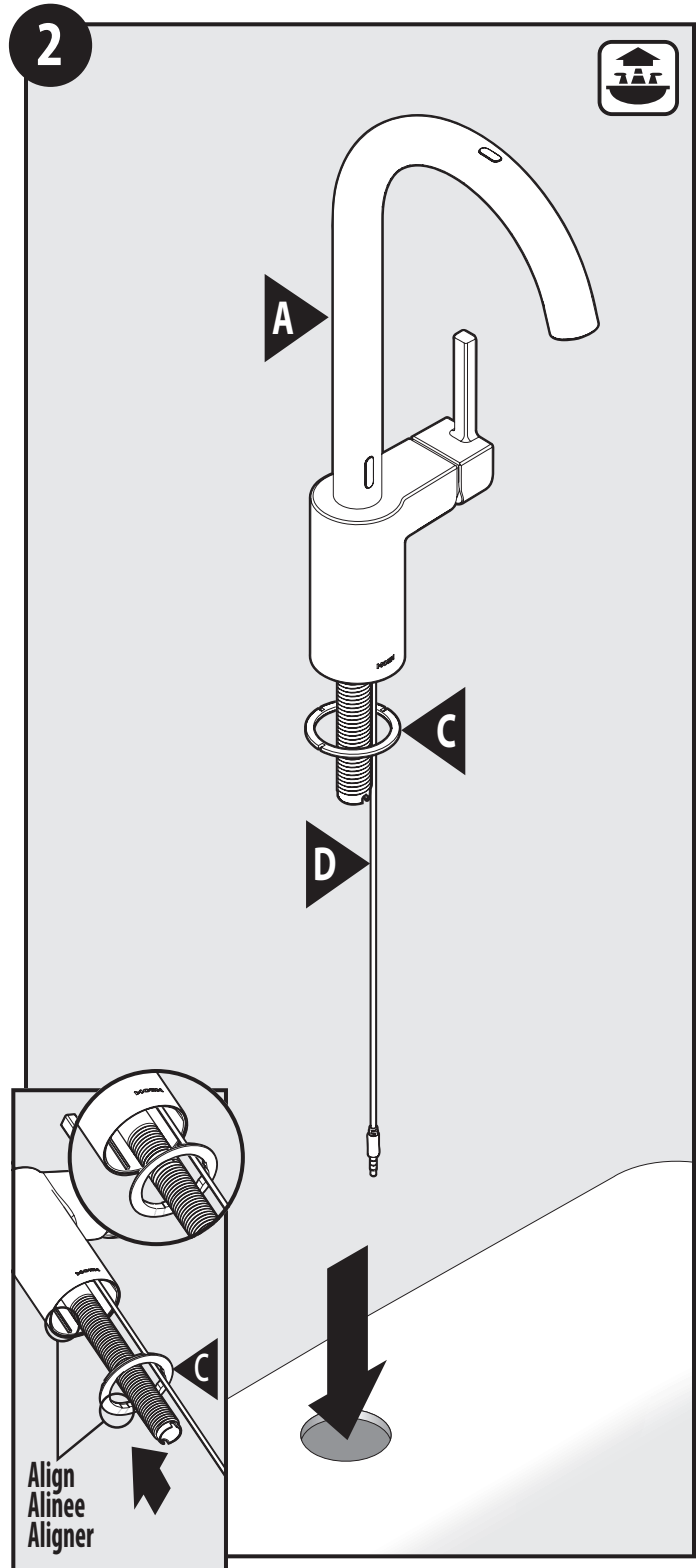


**Wall Mounting Kit / Kit de montaje en la pared /
Trousse de montage mural**



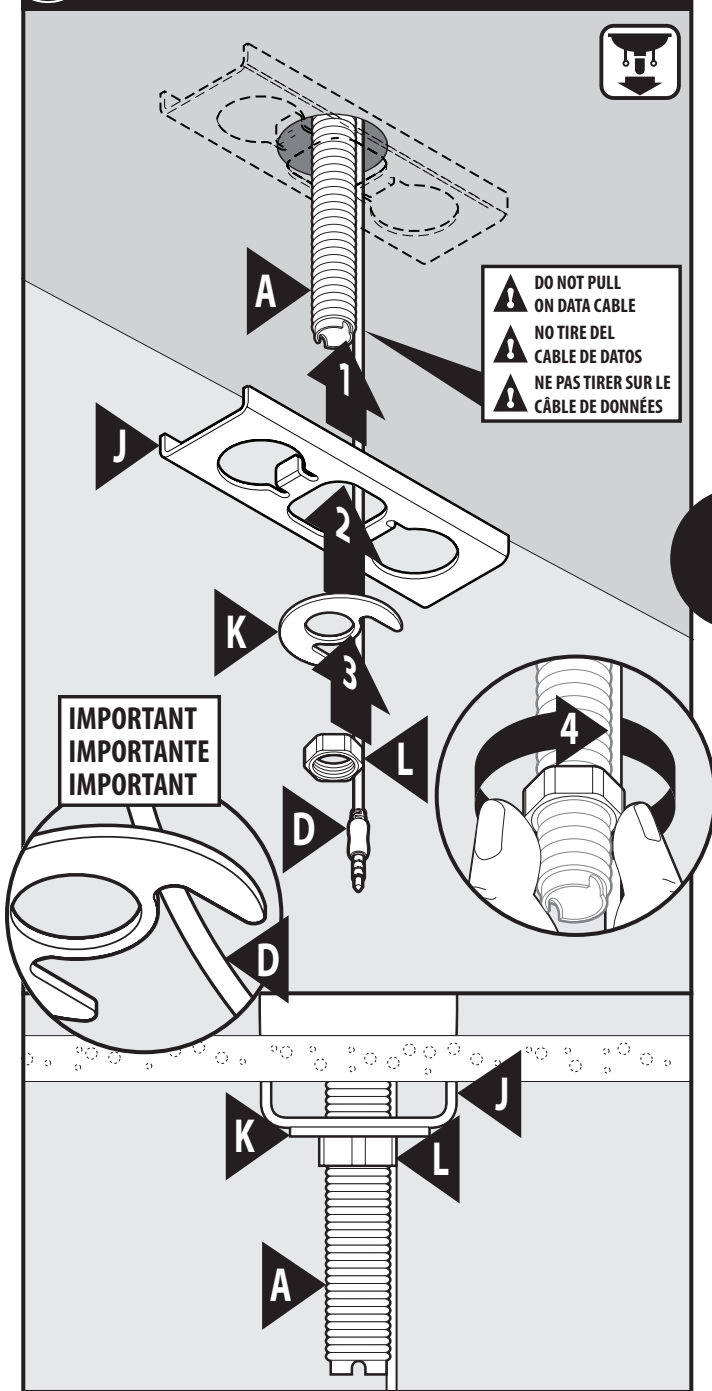


Remove the protective labels from the sensors on the top and the front of the spout.
 Retire las etiquetas protectoras de los sensores en la parte superior y el frente del surtidor.
 Retirer les étiquettes protectrices des détecteurs sur le dessus et le devant du bec.



Install faucet body (A)—including data cable (D), and deck gasket (C)—in hole on sink. **Note:** Installs with handle on right side only.
 Instale el cuerpo de la mezcladora (A)—inclusive el cable de datos (D) y el empaque de cubierta (C)—en el agujero en el fregadero. **Nota:** Se instala con el monomando del lado derecho solamente.
 Installer le corps du robinet (A), y compris le câble de données (D) et le joint d'étanchéité de plate-forme (C), dans l'ouverture de l'évier. **Remarque :** S'installe uniquement avec la poignée à droite.

3A Recommended/Recomendado/Recommandé

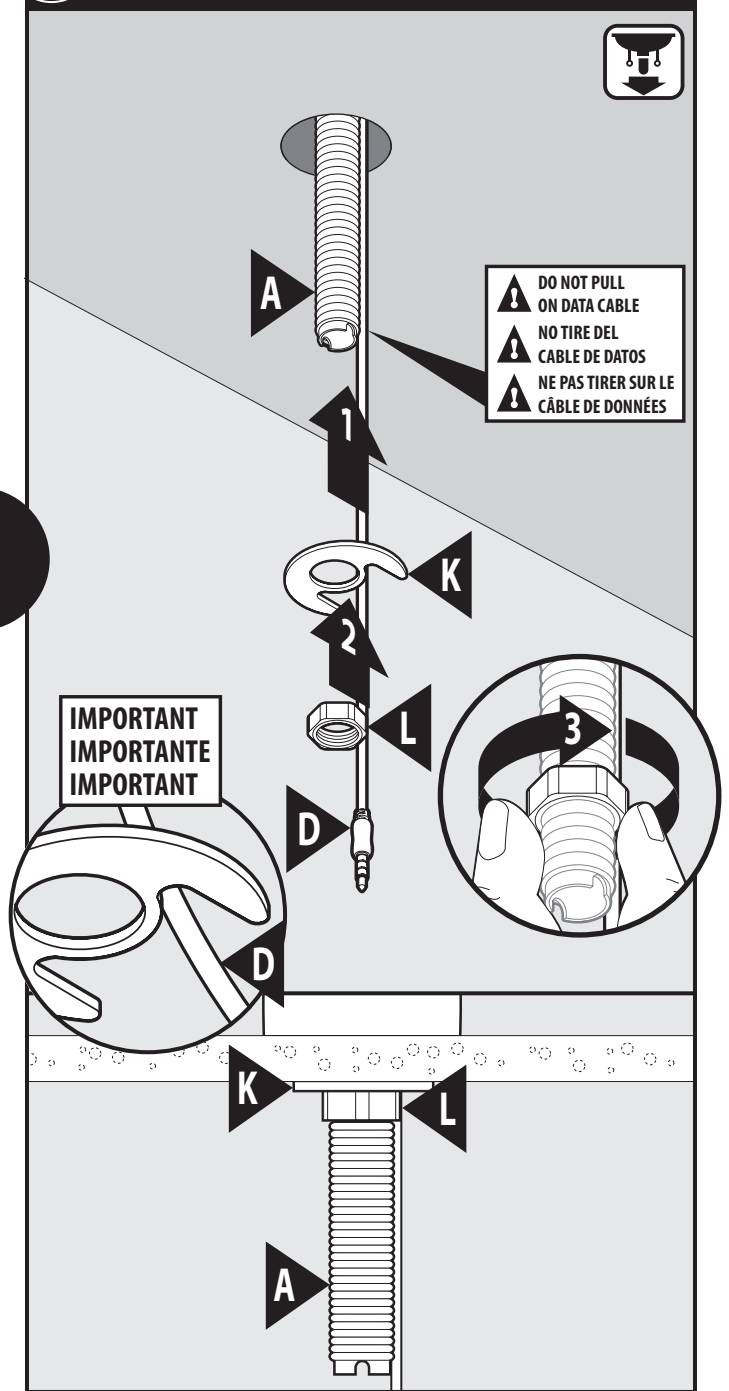


Slide support bracket (J), then mounting washer (K) up onto faucet body (A) under sink and secure with mounting nut (L). Important: thread data cable through hole in bracket (J) and open side of washer (K). Use care to make sure data cable (D) is not pinched.

Deslice la ménsula de soporte (J), y luego la arandela de montaje (K) hacia arriba hasta el cuerpo de la mezcladora (A) por debajo del fregadero y asegúrelas con la tuerca de montaje (L). Importante: haga pasar el cable de datos a través del orificio en la ménsula (J) y el lado abierto de la arandela (K). Tenga cuidado de verificar que el cable de datos (D) no quede apretado.

Sous l'évier, faire glisser le support (J), puis la rondelle de montage (K), jusqu'au corps du robinet (A) et fixer le tout à l'aide de l'écrou de montage (L). Important : fileter le câble de données dans le trou du support (J) et le côté ouvert de la rondelle (K). S'assurer que le câble de données (D) n'est pas coincé.

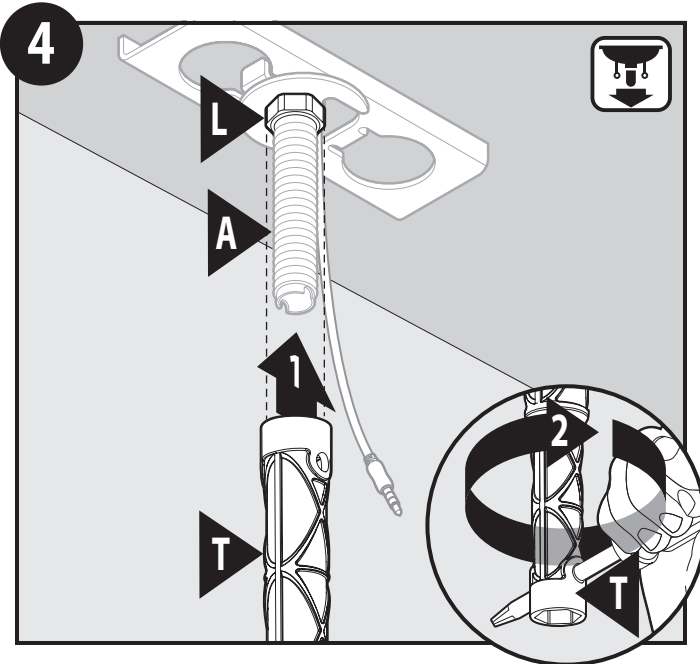
3B Option/Opción/Option



The recommended mounting procedure is to use support bracket (J) with mounting washer (K). It is acceptable to use only mounting washer (K) on sinks that will not accommodate support bracket (J). Important: use care to make sure data cable (D) is not pinched.

El procedimiento de montaje recomendado es usar la ménsula de soporte (J) con la arandela de montaje (K). Es aceptable usar sólo la arandela de montaje (K) en fregaderos que no tienen espacio suficiente para la ménsula de soporte (J). Importante: Tenga cuidado de verificar que el cable de datos (D) no quede apretado.

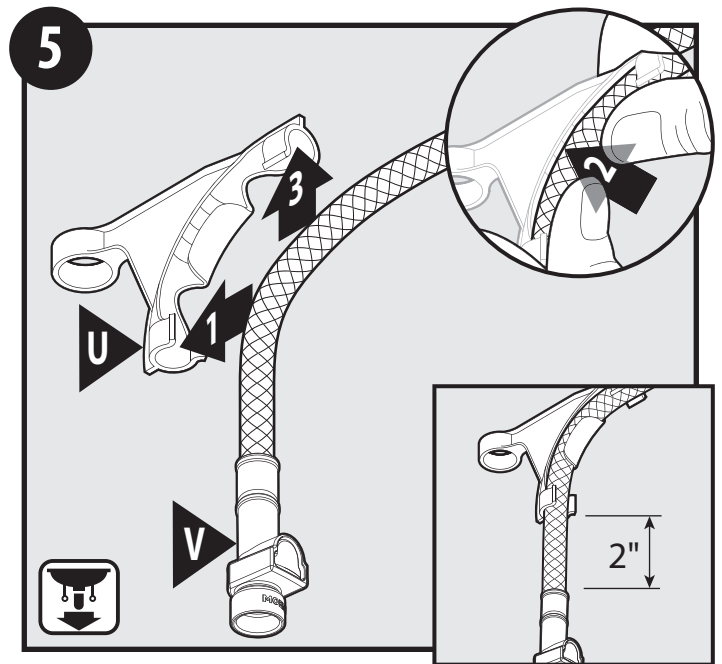
La procédure de montage recommandée consiste à utiliser un support (J) avec une rondelle de montage (K). Il est acceptable d'utiliser uniquement une rondelle de montage (K) sur les éviers ne pouvant pas être munis d'un support (J). Important : s'assurer que le câble de données (D) n'est pas coincé.



Tighten mounting nut (L) with installation tool (T). Use screwdriver through hole in installation tool (T) to tighten firmly.

Apriete la tuerca de montaje (L) con la herramienta de instalación (T). Use un destornillador a través del orificio en la herramienta de instalación (T) para apretar firmemente.

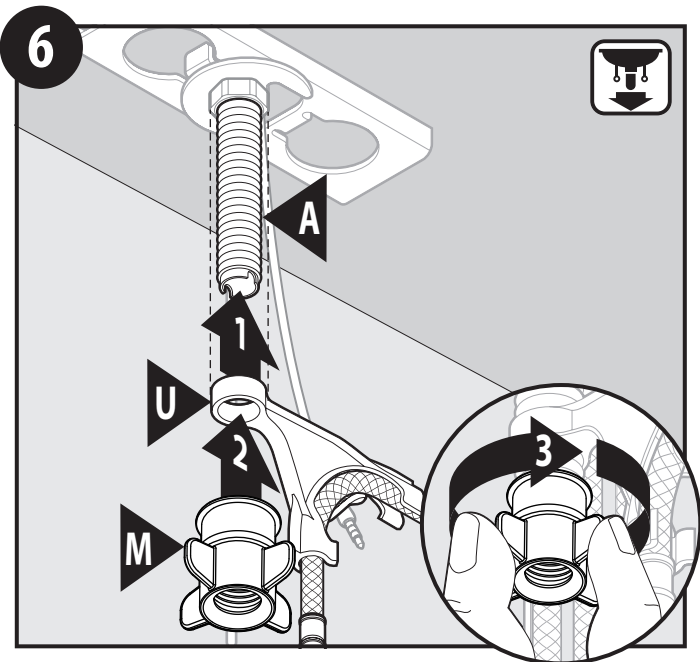
Serrer l'écrou de montage (L) avec l'outil d'installation (T). Utiliser un tournevis dans le trou de l'outil d'installation (T) pour bien serrer.



Install pull-down connecting hose bracket (U) onto lower end of extension hose (V), about 2" from end of extension hose (V).

Instale la ménsula de la manguera de conexión extensible (U) en el extremo inferior de la manguera de extensión (V), a alrededor de 2" (5.02 cm) del extremo de la manguera de extensión (V).

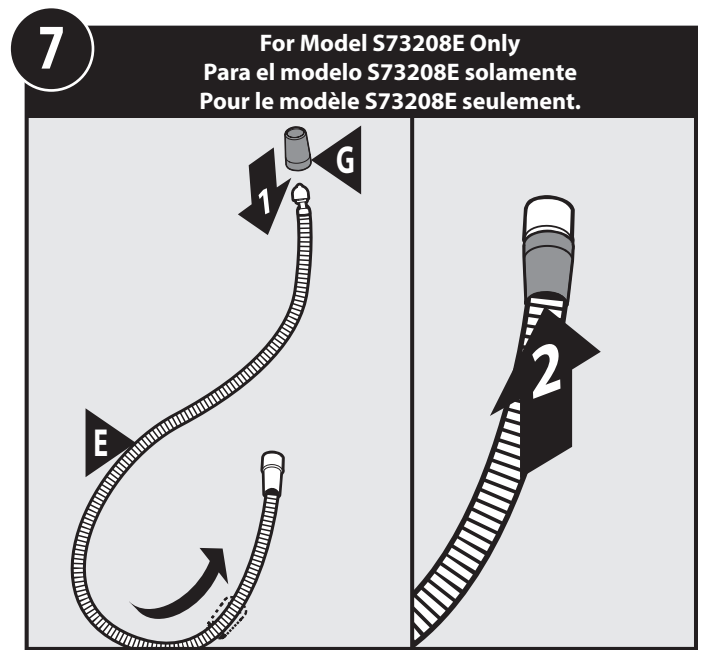
Installer le support du tuyau de raccord du bec rétractable (U) sur la partie inférieure du tuyau de rallonge (V), à environ 2 po de l'extrémité du tuyau de rallonge (V).



Slide pull-down connecting hose bracket (U) over threaded shank and secure with hose guide nut (M).

Deslice la ménsula de la manguera extensible (U) sobre el vástago roscado y asegúrela con la tuerca de guía de la manguera (M).

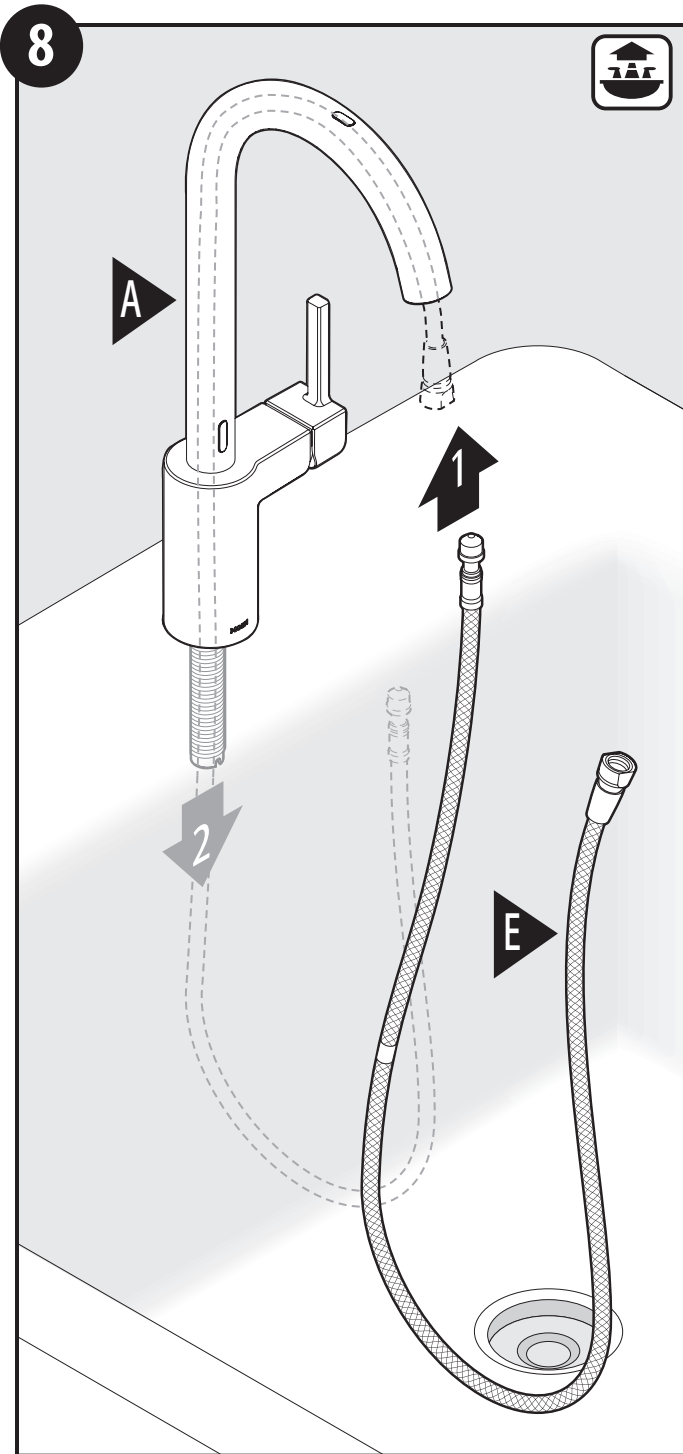
Faire glisser le support de tuyau de raccord du bec rétractable (U) sur la tige filetée et le fixer à l'aide de l'écrou du guide-tuyau (M).



Slide hose swivel cover (G) onto pull-down hose (E). Push over swivel until cover snaps in place.

Deslice la tapa de la conexión giratoria de la manguera (G) sobre la manguera extensible (E). Empújela sobre la conexión giratoria hasta que calce en su lugar.

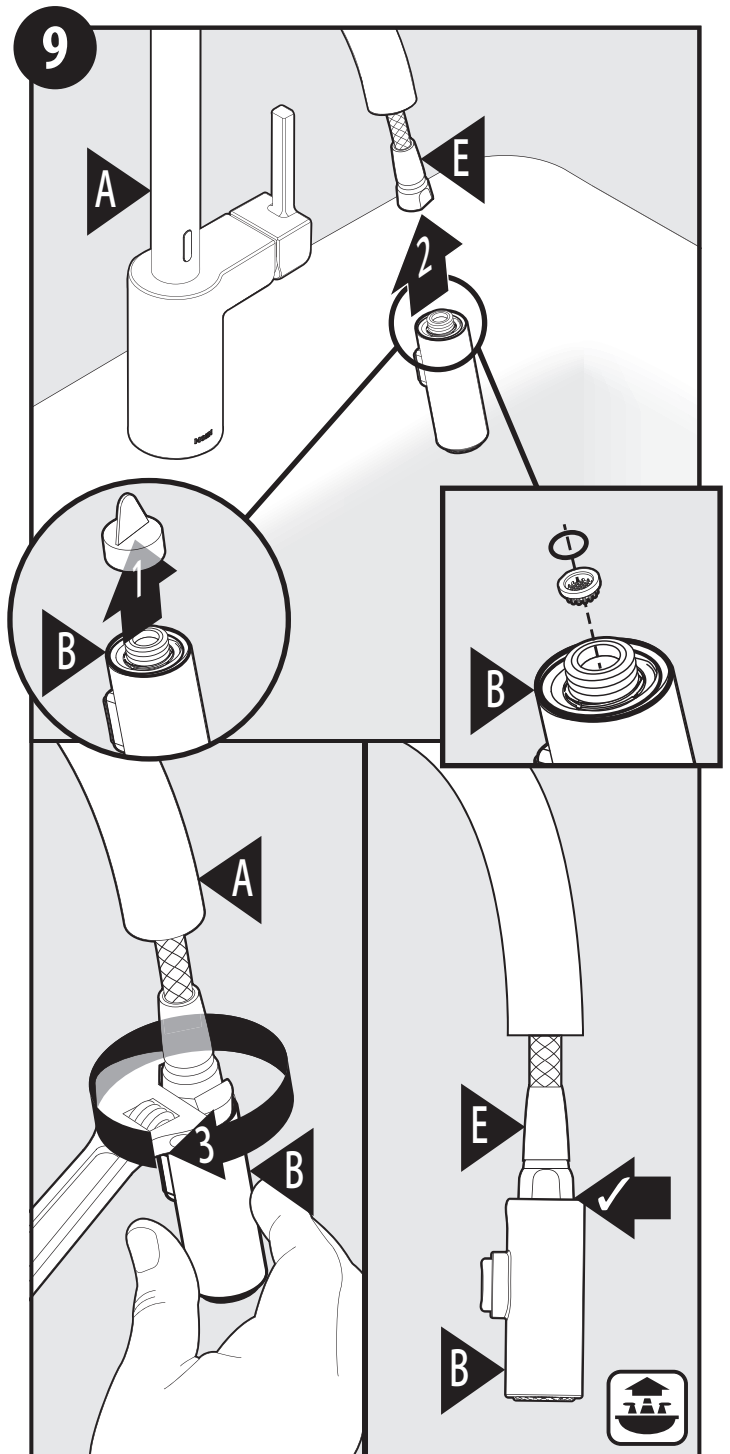
Couvercle pivotant lame flexible (G) sur le tuyau de raccord du bec rétractable (E). Appuyez sur pivotement jusqu'à ce que la couverture se mette en place.



Insert small end of pull-down hose (E) into spout and feed through faucet body (A).

Inserte el extremo pequeño de la manguera extensible (E) en el surtidor y aliméntela a través del cuerpo de la mezcladora (A).

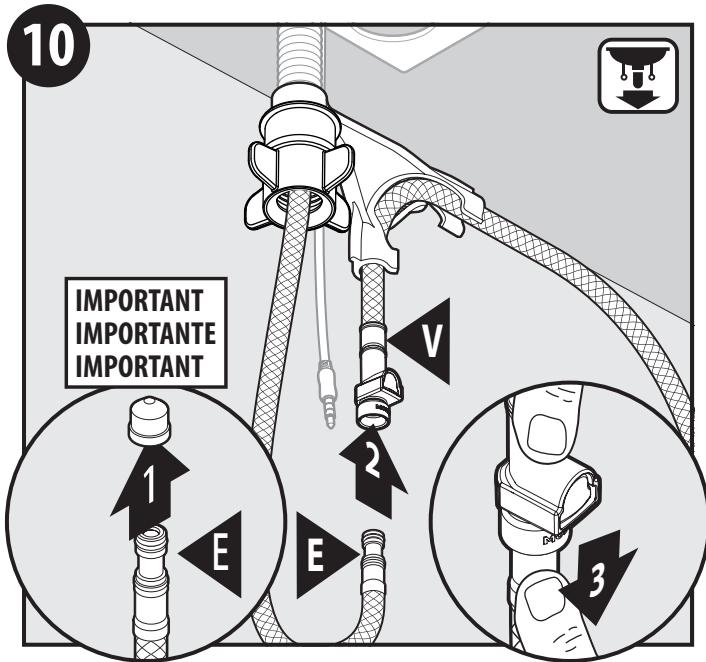
Insérer la petite extrémité du tuyau du bec rétractable (E) dans le bec et la faire glisser dans le corps du robinet (A).



Remove and discard protective cap from spray wand (B) (make sure o-ring and screen are in place). Install spray wand (B) to upper connection of pull-down hose (E) Tighten hose nut until flush with spray wand. **DO NOT** overtighten.

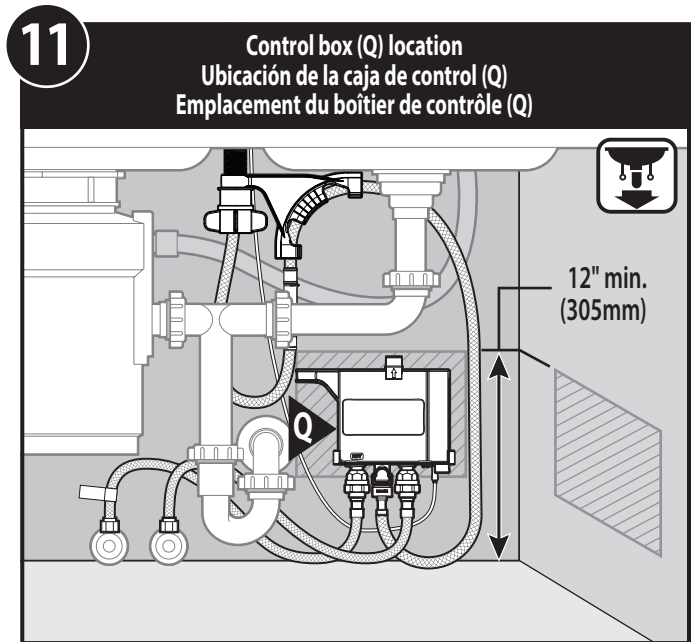
Retire y deseche la tapa protectora de la varilla rociadora (B) (asegúrese de que el anillo de caucho y el filtro estén en su lugar). Instale la varilla rociadora (B) en la conexión superior de la manguera extensible (E) Apriete la tuerca de la manguera hasta que quede a ras de la varilla rociadora. **NO** apriete de más.

Retirer et jeter le capuchon protecteur du bec de pulvérisation (B) (s'assurer que le joint torique et le tamis sont en place). Installer le bec de pulvérisation (B) sur le raccord supérieur du tuyau de bec rétractable (E). Serrer l'écrou de tuyau jusqu'à égalité avec le bec de pulvérisation. **NE PAS** trop serrer.



**IMPORTANT
IMPORTANTE
IMPORTANT**

1. Remove and discard protective cap from pull-down hose (E).
 2. Insert pull-down hose (E) into quick connect on the bottom of the extension hose (V). Push in as far as possible until a "click" is heard.
 3. Tug downward on pull-down hose (E) to test engagement.
1. Retire y descarte la tapa protectora de la manguera extensible (E).
2. Inserte la manguera extensible (E) en la conexión rápida en la parte inferior de la manguera de extensión (V). Empuje todo lo posible hasta oír un clic.
3. Tire de la manguera extensible (E) hacia abajo para probar si está enganchada.
1. Retirer et jeter le capuchon protecteur du tuyau du bec rétractable (E).
2. Insérer le tuyau rétractable (E) dans le raccord rapide, au bas du tuyau de rallonge (V). Pousser aussi loin que possible, jusqu'à ce que vous entendiez un « clic ».
3. Tirer le tuyau rétractable (E) vers le bas pour tester l'enclenchement.



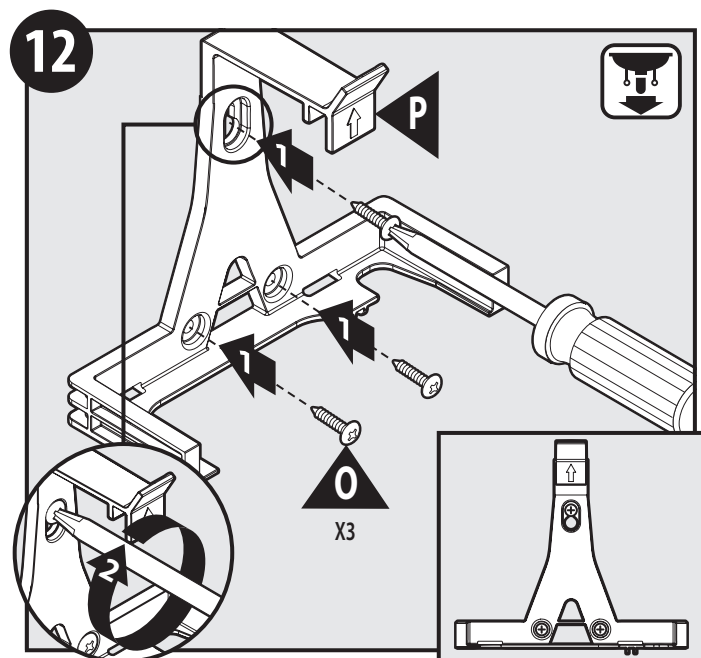
**Control box (Q) location
Ubicación de la caja de control (Q)
Emplacement du boîtier de contrôle (Q)**

12" min.
(305mm)

For easier serviceability, mount control box minimum 12" (305mm) above floor. Select the desired location for control box (Q). Verify supply hoses and data cable, will reach connections on control box. If using AC power adapter (not provided) ensure that control box is within 5' (1524mm) from outlet.

Para mayor facilidad de servicio, monte la caja de control a un mínimo de 12" (305 mm) por encima del piso. Seleccione la ubicación deseada para la caja de control (Q). Verifique que las mangueras de suministro y el cable de datos llegarán a las conexiones en la caja de control. Si usa un adaptador de corriente CA (no provisto) asegúrese de que la caja de control esté dentro de los 5' (1524 mm) del tomacorriente.

Pour faciliter les réparations, installez le boîtier de contrôle au moins 30,5 cm (12 po) au-dessus du sol. Choisir l'emplacement désiré pour le boîtier de contrôle (Q). Vérifier que les tuyaux d'alimentation et le câble de données se rendront au boîtier de contrôle. Si un adaptateur c.a. (non fourni) est utilisé, s'assurer que le boîtier de contrôle est à moins de 1 m 52 cm (5 pi) de la sortie.



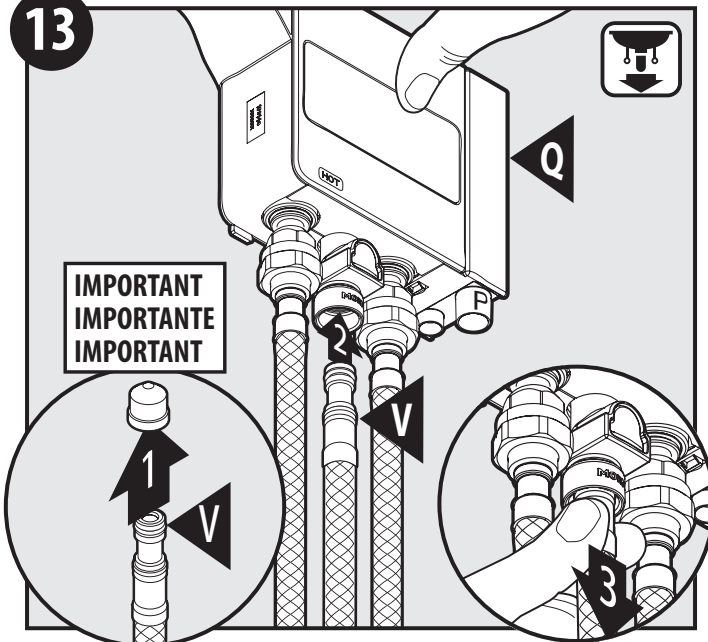
X3

Secure Wall Mounting Bracket (P) to wall with provided Mounting Screws (O). If installing into dry wall, use appropriate anchors and screws (not provided).

Fije la ménsula de montaje en la pared (P) a la pared con los tornillos de montaje (O) provistos. Si va a instalar sobre paneles de yeso, use anclas y tornillos apropiados (no provistos).

Fixer au mur le support de montage mural (P) à l'aide des vis de montage fournies (O). Si l'installation est effectuée sur une cloison sèche, utiliser les dispositifs d'ancrage et les vis appropriés (non fournis).

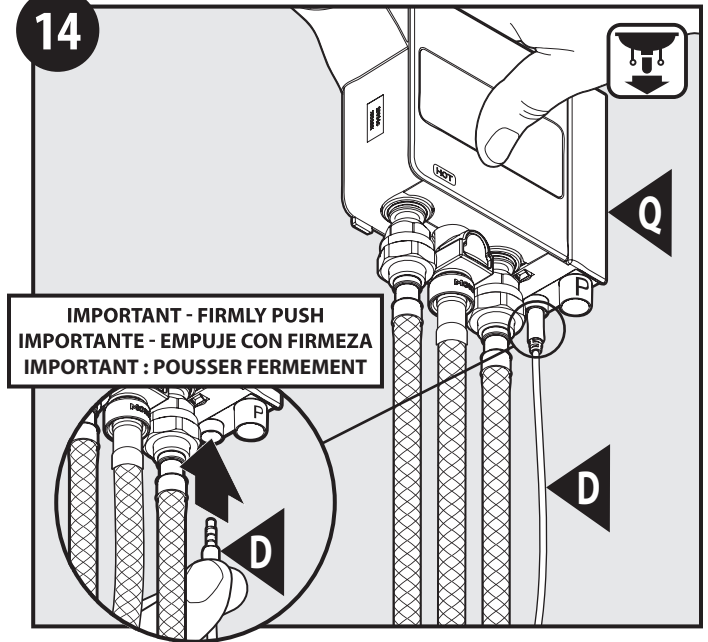
13



**IMPORTANT
IMPORTANTE
IMPORTANT**

1. Remove and discard protective cap from extension hose (V).
 2. Insert extension hose (V) into quick connect on the bottom of control box (Q). Push in as far as possible until a "click" is heard.
 3. Tug downward on extension hose (V) to test engagement.
1. Retire y descarte la tapa protectora de la manguera de extensión (V).
 2. Inserte la manguera de extensión (V) en la conexión rápida en la parte inferior de la caja de control (Q). Empuje todo lo posible hasta oír un clic.
 3. Tire de la manguera de extensión (E) hacia abajo para probar si está enganchada.
1. Retirer et jeter le capuchon protecteur du tuyau de rallonge (V).
 2. Insérer le tuyau rétractable (V) dans le raccord rapide, au bas du boîtier de contrôle (Q). Pousser aussi loin que possible, jusqu'à ce que vous entendiez un « clic ».
 3. Tirer le tuyau de rallonge (V) vers le bas pour tester l'enclenchement.

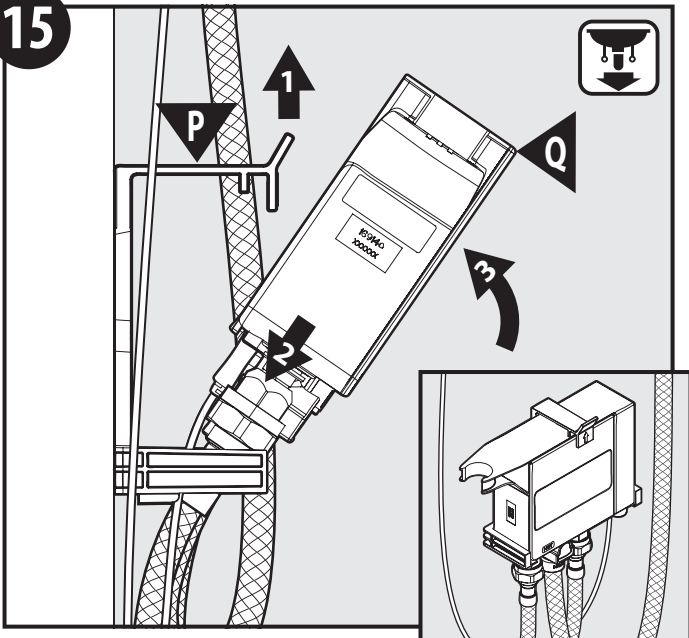
14



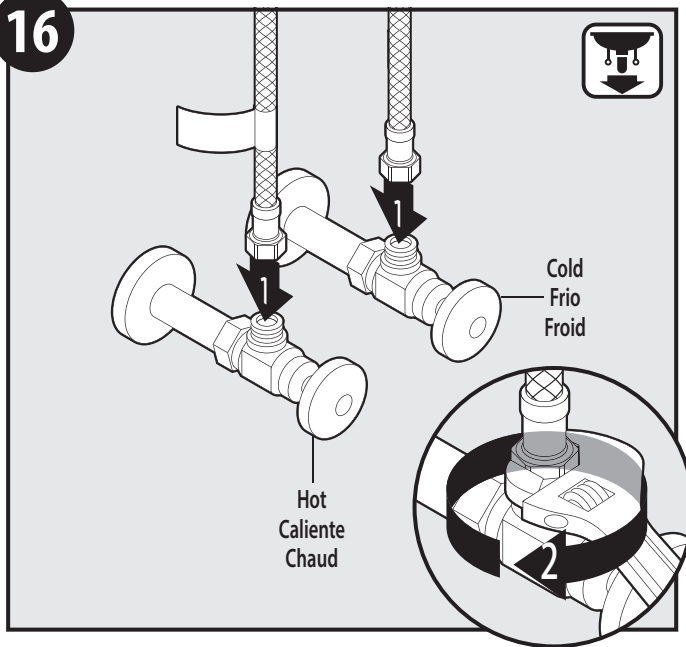
**IMPORTANT - FIRMLY PUSH
IMPORTANTE - EMPUJE CON FIRMEZA
IMPORTANT : POUSSER FERMENT**

- Insert data cable (D) to data port on bottom of control box (Q). Ensure cable is pushed all the way into the control box.
- Inserte el cable de datos (D) en el puerto de datos en la parte inferior de la caja de control (Q). Asegúrese de empujar el cable bien adentro de la caja de control.
- Insérer le câble de données (D) dans le port de données sur la partie inférieure du boîtier de contrôle (Q). S'assurer que le câble est complètement poussé dans le boîtier de contrôle.

15



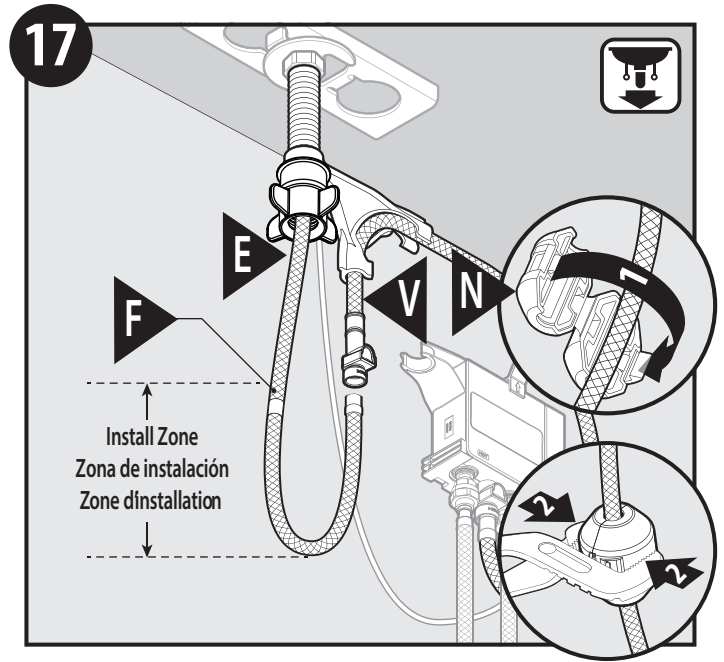
1. Lift tab of Wall Mounting Bracket (P).
 2. Insert lower portion of Control Box (Q) into Wall Mounting Bracket (P).
 3. Swing upper portion of Control Box (Q) under tab and release tab.
1. Levante la aleta de la ménsula de montaje en la pared (P).
 2. Inserte la porción inferior de la caja de control (Q) en la ménsula de montaje en la pared (P).
 3. Haga girar la porción superior de la caja de control (Q) debajo de la aleta y suelte la aleta.
1. Soulever l'onglet du support de montage mural (P).
 2. Insérer la partie inférieure du boîtier de contrôle (Q) dans le support de montage mural (P).
 3. Placer la partie supérieure du boîtier de contrôle (Q) sous l'onglet et relâcher l'onglet.



Connect hot and cold hoses to supply valves.

Conecte las mangueras de agua fría y caliente a las válvulas de alimentación.

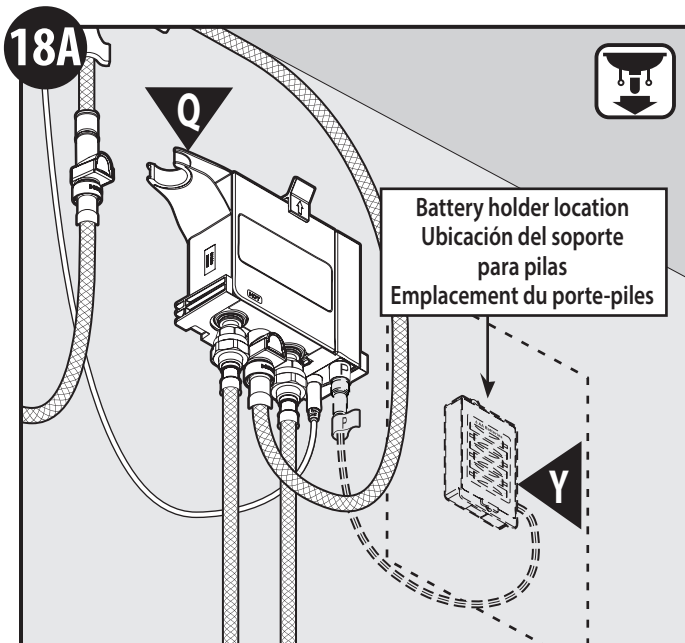
Raccorder les tuyaux d'eau chaude et d'eau froide aux robinets d'alimentation.



Locate hose weight locator mark (F) on pull-down hose (E). Install hose weight (N) just above start of loop curvature in hose on the same side of hose as locator mark. Pliers can be used for installation assistance.

Ubique la marca de ubicación del peso de la manguera (F) en la manguera extensible (E). Instale el peso de la manguera (N) justo arriba del comienzo de la curva del lazo de la manguera y del mismo lado de la manguera que la marca de ubicación. Se puede usar pinzas para ayudar en la instalación.

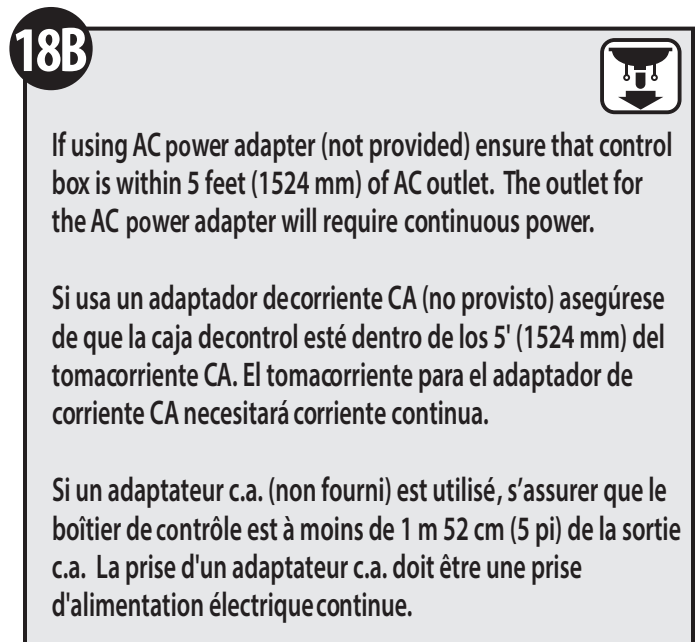
Trouver la marque de l'indicateur du poids du tuyau (F) sur le tuyau de bec rétractable (E). Installer le poids du tuyau (N) juste au-dessus d'où commence la courbure de la boucle du tuyau, du même côté que la marque de l'indicateur sur le tuyau. Des pinces peuvent être utilisées pour faciliter l'installation.



Select location for battery holder (Y). Before installation, verify that the battery holder cable will reach connection on bottom of control box (Q).

Seleccione la ubicación del soporte para pilas (Y). Antes de instalarlo, asegúrese de que el cable del soporte para pilas llegará a la conexión en la parte inferior de la caja de control (Q).

Choisir l'emplacement du porte-piles (Y). Avant l'installation, s'assurer que le câble du porte-piles atteindra le raccord au bas du boîtier de contrôle (Q).

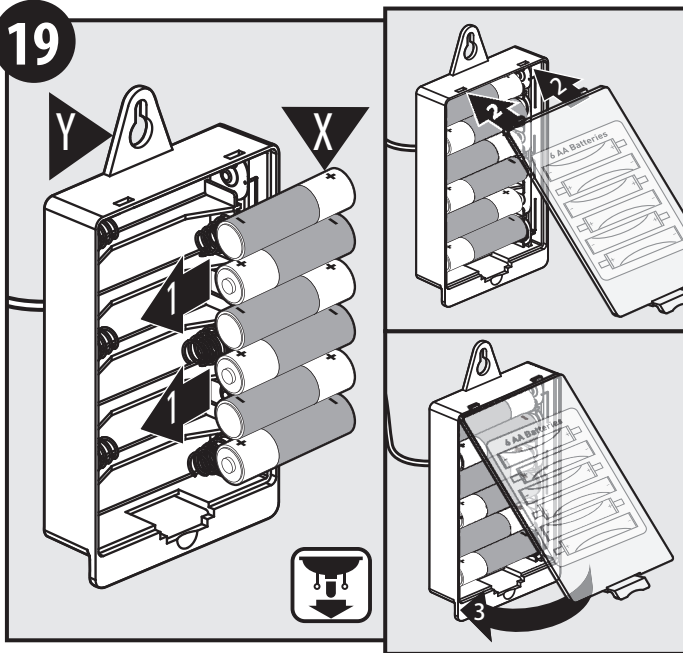


If using AC power adapter (not provided) ensure that control box is within 5 feet (1524 mm) of AC outlet. The outlet for the AC power adapter will require continuous power.

Si usa un adaptador de corriente CA (no provisto) asegúrese de que la caja de control esté dentro de los 5' (1524 mm) del tomacorriente CA. El tomacorriente para el adaptador de corriente CA necesitará corriente continua.

Si un adaptateur c.a. (non fourni) est utilisé, s'assurer que le boîtier de contrôle est à moins de 1 m 52 cm (5 pi) de la sortie c.a. La prise d'un adaptateur c.a. doit être une prise d'alimentation électrique continue.

19



Remove cover from battery holder (Y) and install six AA batteries (X) in the same orientation as shown on cover. **Use only non-rechargeable alkaline batteries.** Reinstall battery holder cover.

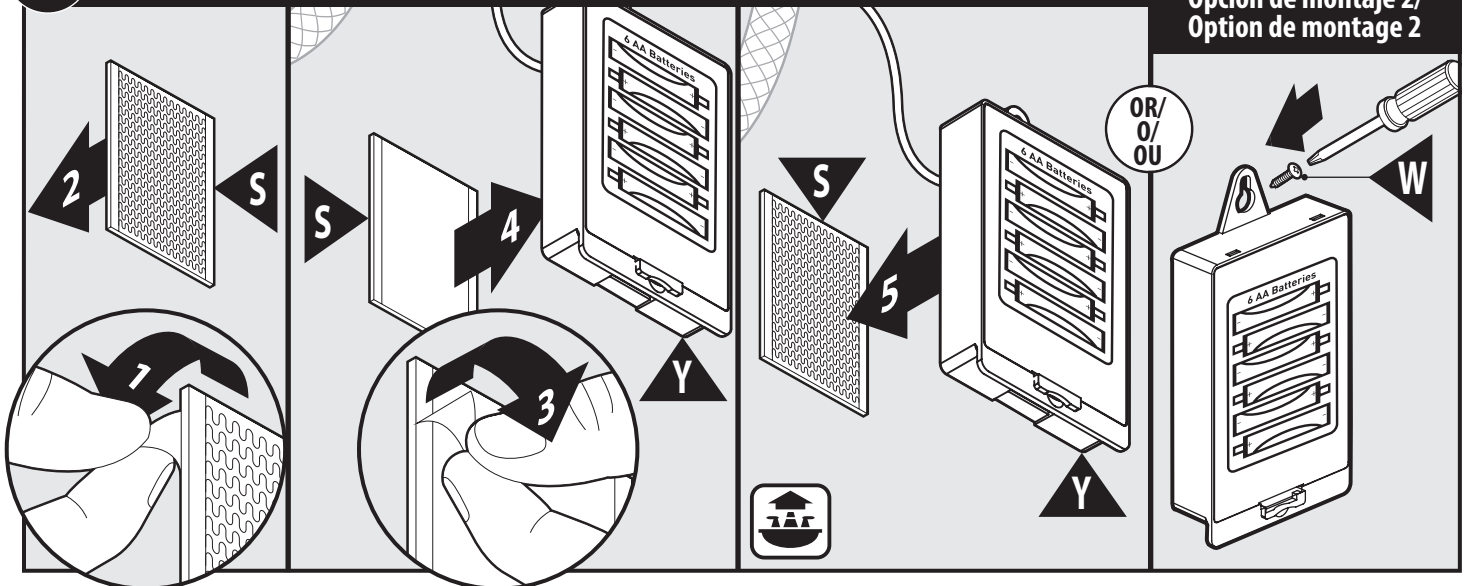
Retire la tapa del soporte para pilas (Y) e instale seis pilas AA (X) con la misma orientación que se muestra en la tapa. **Use solamente pilas alcalinas no recargables.** Vuelva a instalar la tapa del soporte para pilas.

Retirer le couvercle du porte-piles (Y) et installer 6 piles AA (X) dans le sens indiqué sur le couvercle. **Utiliser uniquement des piles alcalines non rechargeables.** Remettre le couvercle du porte-piles.

20

Mounting Option 1 / Opción de montaje 1 / Option de montage 1

Mounting Option 2 / Opción de montaje 2 / Option de montage 2

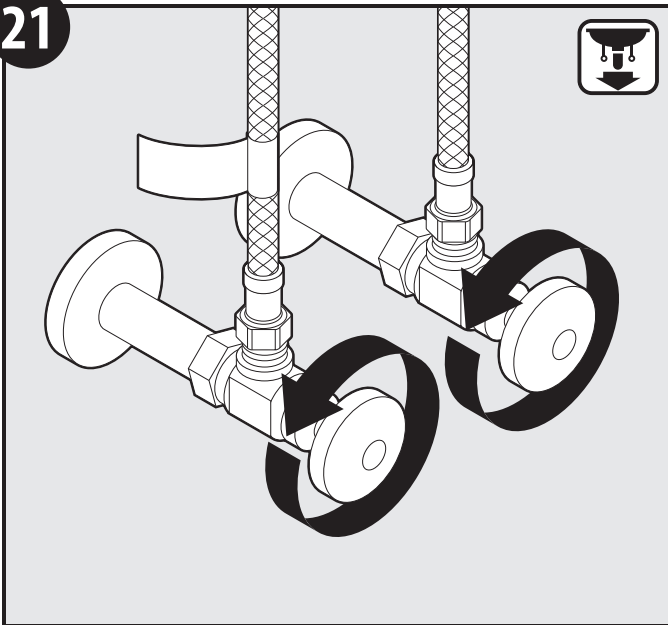


Attach battery holder (Y) to wall with hook & loop fastener (S). First, attach one side of hook and loop fastener to wall. Then attach other piece to back of battery holder. **Option:** Attach battery holder to wall with screw (W) provided.

Sujete el soporte para pilas (Y) a la pared con un sistema de gancho y cierre de tipo hook & loop (S). Primero sujete una cara del sistema hook & loop a la pared. Luego adose la otra pieza a la parte de atrás del soporte para pilas. **Opción:** Sujete el soporte para pilas a la pared con los tornillos (W) provistos.

Fixer le porte-piles (Y) au mur avec un dispositif de fixation auto-agrippant (S). Apposer d'abord un côté du dispositif de fixation auto-agrippant sur le mur. Puis, apposer l'autre partie à l'arrière du porte-piles. **Option :** Fixer le porte-piles au mur avec la vis (W) fournie.

21



Turn on water supply.
 Abra el suministro de agua.
 Ouvrir l'alimentation en eau.

22

IMPORTANT/IMPORTANTE/IMPORTANT

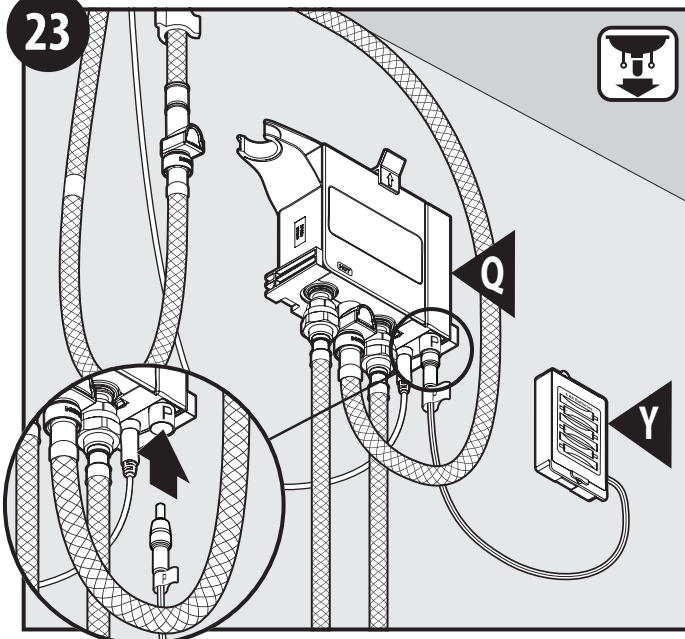


Before connecting battery holder or optional AC adapter, ensure that no people or objects are within 3 feet of faucet. These could interfere with start up process.

Antes de conectar el soporte para pilas o el adaptador CA optativo, asegúrese de que no haya personas ni objetos dentro de un radio de 3 pies (1 metro) de la mezcladora. Estos podrían interferir con el proceso de puesta en marcha.

Avant de raccorder le porte-piles ou l'adaptateur c.a. optionnel, s'assurer qu'aucune personne ni aucun objet ne se trouvent dans un rayon de 90 cm (3 pi) du robinet. Ceux-ci peuvent interférer avec le processus de démarrage.

23



Insert battery holder (Y) cable into control box (Q) power port. Ensure cable is pushed all the way into the control box.

Inserte el cable del soporte para pilas (Y) en el puerto de suministro eléctrico de la caja de control (Q). Asegúrese de empujar el cable bien adentro de la caja de control.

Insérer le câble du porte-piles (Y) dans le port d'alimentation du boîtier de contrôle (Q). S'assurer que le câble est complètement poussé dans le boîtier de contrôle.

24

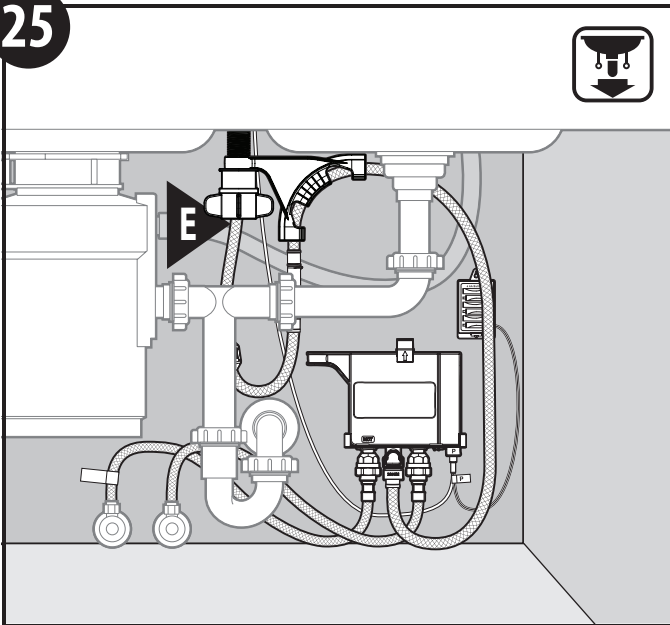


Once the battery holder cable or optional AC adapter cable is connected, wait 30 seconds for the faucet to complete the start-up process.

Una vez conectado el cable del soporte o el adaptador CA optativo, espere 30 segundos para que la mezcladora complete el proceso de puesta en marcha.

Une fois que le câble du porte-piles ou l'adaptateur c.a. optionnel est branché, attendre 30 secondes pour que le robinet termine son le processus de démarrage

25



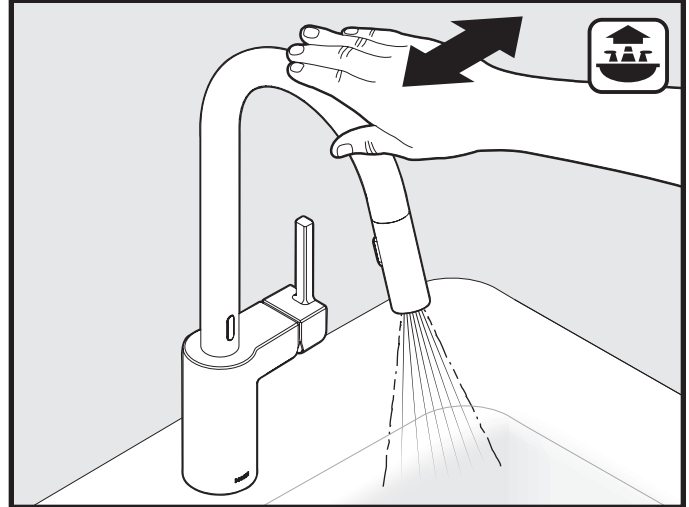
Use zip ties (R) if desired to manage faucet hoses, data cable and battery holder cable. **Do not zip tie pull-down hose (E).** Check to ensure pull-down hose movement is not obstructed.

Use abrazaderas plásticas (R) si lo desea para organizar las mangueras de la mezcladora, el cable de datos y el cable del soporte para baterías. **No sujete la manguera extensible (E) con abrazaderas plásticas.** Verifique que el movimiento de la manguera extensible no quede obstruido.

Utiliser des attaches autobloquantes (R) au besoin pour organiser les tuyaux du robinet, le câble de données et le câble du porte-piles. **Ne pas attacher le tuyau du bec rétractable (E).** S'assurer que le tuyau du bec rétractable se déplace librement.

26

Wave Sensor Check Verificación del sensor de ondas Vérification du détecteur de mouvement



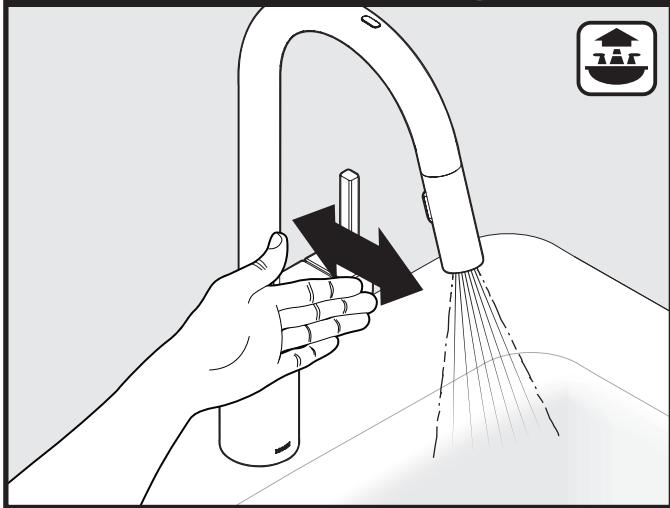
Check to ensure wave sensor is working properly. Move hand over wave sensor to test that water will turn on. Move hand over wave sensor again to turn water off.

Verifique que el sensor de ondas esté funcionando correctamente. Mueva la mano frente al sensor para ver si sale el agua. Mueva la mano frente al sensor nuevamente para cerrar el agua.

S'assurer que le détecteur de mouvement fonctionne de manière appropriée. Passer la main au-dessus du détecteur de mouvement pour vérifier que le robinet fait couler l'eau. Passer de nouveau la main au-dessus du détecteur de mouvement pour fermer l'eau.

27

Ready Sensor Check Verificación del sensor listo Vérification du détecteur de présence



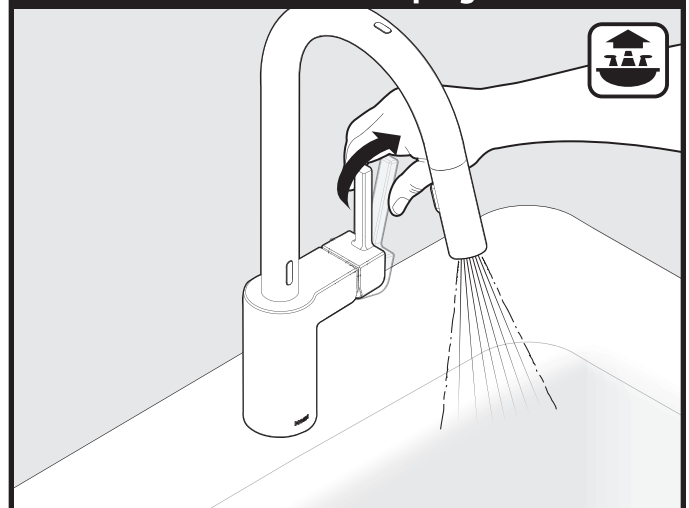
Check to ensure ready sensor is working properly. Place hand in front of ready sensor to test that water will run.

Verifique que el sensor listo esté funcionando correctamente. Coloque la mano frente al sensor listo para verificar que el agua corra.

S'assurer que le détecteur de présence fonctionne de manière appropriée. Placer la main devant le détecteur de présence pour vérifier si le robinet fait couler l'eau.

28

Handle Check Verificación del monomando Vérification de la poignée

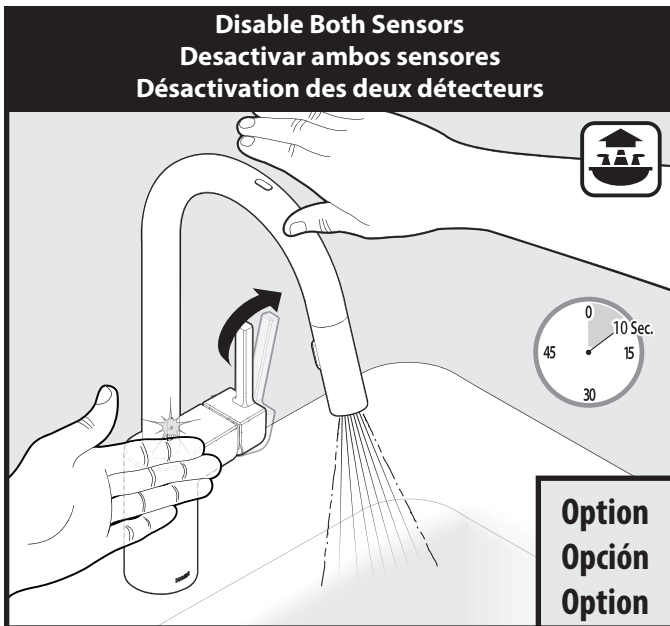


Check to ensure handle is working properly. Turn on water with handle to test that water will run. Turn handle off.

Verifique para asegurarse de que el monomando funciona correctamente. Abra el agua con el monomando para ver si fluye. Cierre el monomando.

S'assurer que la poignée fonctionne correctement. Ouvrir le robinet en utilisant la poignée pour vérifier que l'eau coule du robinet. Fermer le robinet en utilisant la poignée.

Sensor Options / Opciones de los sensores / Options de capteur



To disable both sensors: Turn on water with handle. Hold hands directly over both sensors for ten seconds. The Ready sensor light will flash once after 5 seconds. Continue holding hands over both sensors until the Ready sensor light flashes twice. Both sensors are now deactivated. Turn handle off.

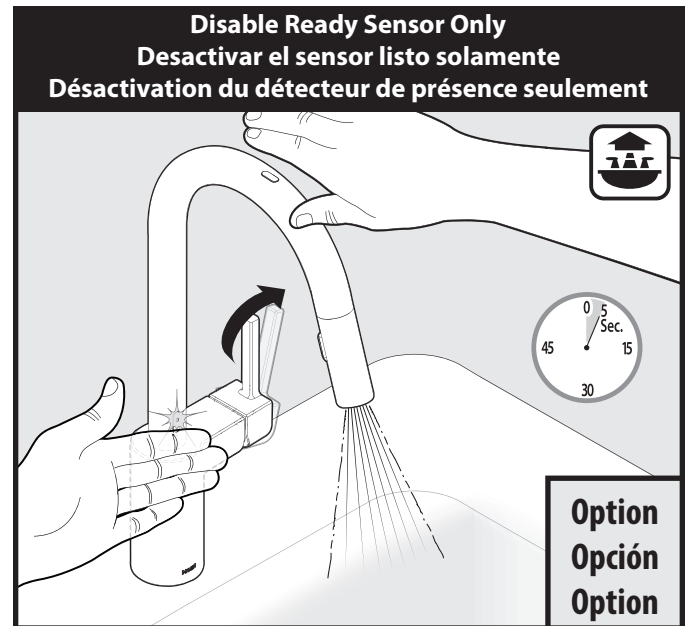
To enable both sensors: Turn water on with handle. Hold hands directly over both sensors for ten seconds. The Ready sensor light will flash twice signaling the sensors have been enabled. Turn handle off.

Para desactivar ambos sensores: Abra el agua con el monomando. Mantenga las manos directamente sobre ambos sensores durante diez segundos. La luz del sensor listo parpadeará una vez después de 5 segundos. Continúe manteniendo las manos sobre ambos sensores hasta que la luz del sensor listo parpadee dos veces. Ambos sensores están ahora desactivados. Cierre el monomando.

Para activar ambos sensores: Abra el agua con el monomando. Mantenga las manos directamente sobre ambos sensores durante diez segundos. La luz del sensor listo parpadeará dos veces indicando que los sensores han sido activados. Cierre el monomando.

Pour désactiver les deux détecteurs : Ouvrir l'eau en utilisant la poignée. Tenir les mains directement au-dessus des deux détecteurs pendant 10 secondes. La lumière du détecteur de présence clignotera une (1) fois après cinq secondes. Garder les mains au-dessus des deux détecteurs jusqu'à ce que la lumière du détecteur de présence clignote une deuxième fois. Les deux détecteurs sont maintenant désactivés. Fermer le robinet en utilisant la poignée.

Pour réactiver les deux détecteurs : Ouvrir l'eau en utilisant la poignée. Tenir les mains directement au-dessus des deux détecteurs pendant 10 secondes. La lumière du détecteur de présence clignotera deux fois, signalant ainsi la réactivation des deux détecteurs. Fermer le robinet en utilisant la poignée.



To disable Ready sensor only: Turn water on with handle. Hold hands directly over both sensors for five seconds. A light will flash once on Ready sensor, signaling that the Ready sensor is disabled. Turn off handle.

To enable Ready sensor only: Turn water on with handle. Hold hands directly over both sensors for five seconds. A light will flash once on Ready sensor, signaling that the Ready sensor is enabled. Turn off handle.

Para desactivar el sensor listo solamente: Abra el agua con el monomando. Mantenga las manos directamente sobre ambos sensores durante cinco segundos. Una luz parpadeará una vez sobre el sensor listo, señalando que el sensor listo está desactivado. Cierre el monomando.

Para activar el sensor listo solamente: Abra el agua con el monomando. Mantenga las manos directamente sobre ambos sensores durante cinco segundos. Una luz parpadeará una vez sobre el sensor listo, señalando que el sensor listo está activado. Cierre el monomando.

Pour désactiver le détecteur de présence seulement : Ouvrir l'eau en utilisant la poignée. Tenir les mains directement au-dessus des deux détecteurs pendant cinq secondes. Une lumière clignotera une (1) fois sur le détecteur de présence, signalant ainsi la désactivation du détecteur de présence. Fermer le robinet en utilisant la poignée.

Pour activer le détecteur de présence seulement : Ouvrir l'eau en utilisant la poignée. Tenir les mains directement au-dessus des deux détecteurs pendant cinq secondes. Une lumière clignotera une (1) fois sur le détecteur de présence, signalant ainsi l'activation du détecteur de présence. Fermer le robinet en utilisant la poignée.

MOEN®

Moen Incorporated
25300 Al Moen Drive
North Olmsted, Ohio 44070-8022
U.S.A.

Moen de México, S.A. de C.V.
Carretera Saltillo-Monterrey KM 14.7
Ramos Arizpe, Coahuila
México 25900

Moen Inc.
2816 Bristol Circle
Oakville, Ontario L6H 5S7
Canada