

MOEN®

PLEASE CONTACT MOEN FIRST

For Installation Help, Missing or Replacement Parts

(USA)

1-800-BUY-MOEN (1-800-289-6636)

WWW.MOEN.COM

(Canada)

1-800-465-6130

WWW.MOEN.CA

POR FAVOR, CONTÁCTESE PRIMERO CON MOEN

Para obtener ayuda de instalación, piezas faltantes o de recambio

011 52 (800) 718-4345

WWW.MOEN.COM.MX

VEUILLEZ D'ABORD CONTACTER MOEN

En cas de problèmes avec l'installation, ou pour obtenir toute pièce manquante ou de rechange

1-800-465-6130

WWW.MOEN.CA

HELPFUL TOOLS

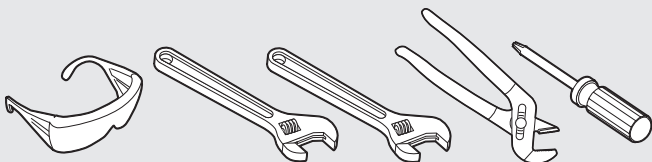
For safety and ease of faucet replacement, Moen recommends the use of these helpful tools.

HERRAMIENTAS ÚTILES

Para que el cambio de la llave sea fácil y seguro, Moen le recomienda usar estas útiles herramientas.

OUTILS UTILES

Par mesure de sécurité et pour faciliter l'installation, Moen suggère l'utilisation des outils suivants.



⚠ CAUTION — TIPS FOR REMOVAL OF OLD FAUCET:

Always turn water supply OFF before removing existing faucet or disassembling the valve. Open faucet handle to relieve water pressure and ensure that complete water shut-off has been accomplished.

⚠ PRECAUCIÓN — CONSEJOS PARA CAMBIAR LA LLAVE MEZCLADORA:

Siempre CIERRE la toma de agua antes de quitar la llave existente o desmontar la válvula. Abra la llave para liberar la presión, y asegúrese de que esté bien cerrada el agua.

⚠ ATTENTION — SUGGESTIONS POUR ENLEVER L'ANCIEN ROBINET:

Toujours couper l'alimentation en eau avant d'enlever ou de démonter le robinet. Ouvrir le robinet pour libérer la pression d'eau et pour s'assurer que l'alimentation en eau a bien été coupée.

SINGLE HANDLE PULLDOWN KITCHEN FAUCET

MEZCLADORA MONOMANDO EXTENSIBLE PARA COCINA

ROBINET DE CUISINE À BEC RÉTRACTABLE ET POIGNÉE UNIQUE

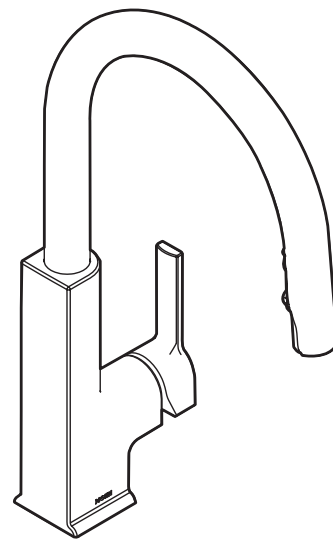


Image is for reference only
(Style varies by model)

La imagen es sólo como referencia
(El estilo varía por el modelo)

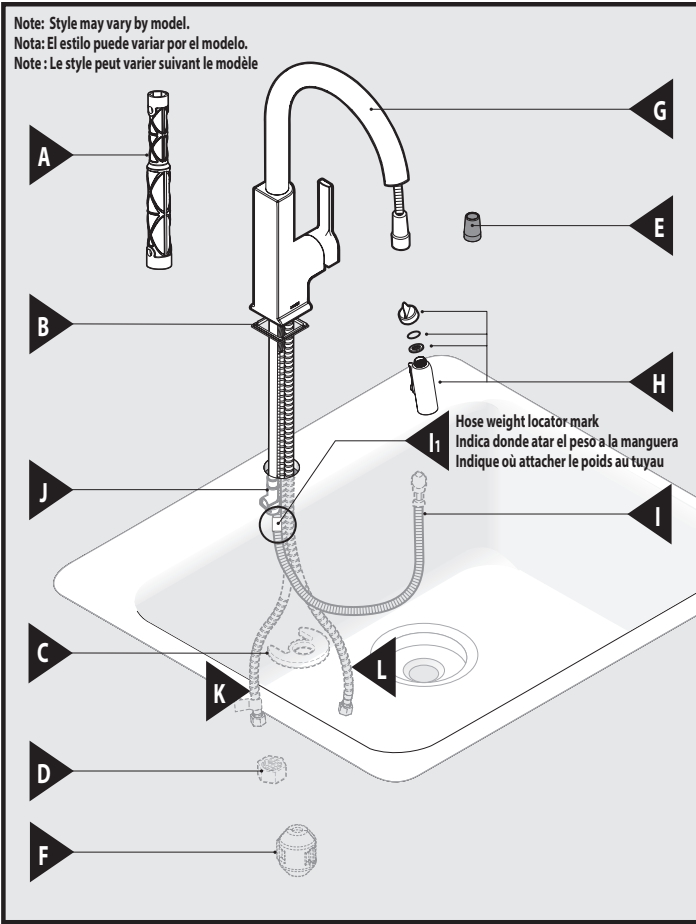
Cette image n'est offerte qu'à titre indicatif seulement
(Le style varie selon le modèle)

Record Purchased Model Number:
Registro del número de modelo comprado:
Consigner ici le numéro du modèle acheté :

(Save instruction sheet for future reference)
(Garde la hoja de instrucciones para futura referencia)
(Garder ces directives pour référence ultérieure)

Register Online:
Regístrese en línea:
S'enregistrer en ligne :
www.moen.com/product-registration

Note: Style may vary by model.
 Nota: El estilo puede variar por el modelo.
 Note: Le style peut varier suivant le modèle



Parts List

- | | |
|----------------------|--|
| A. Installation Tool | H. Spray Wand |
| B. Deck Gasket | I. Pull-down Hose |
| C. Mounting Washer | I1. Pull-down Hose Weight Indicator Mark |
| D. Mounting Nut | J. Outlet Hose |
| E. Hose Swivel Cover | K. Supply Hose Hot |
| F. Hose Weight | L. Supply Hose Cold |
| G. Faucet Body | |

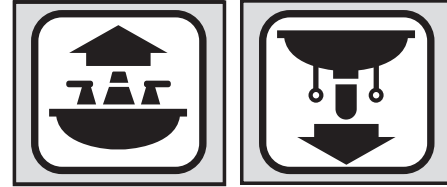
Lista de piezas

- | | |
|---|---|
| A. Herramienta de instalación | H. Varilla rociadora |
| B. Junta cubierta | I. Manguera extensible |
| C. Arandela de montaje | I1. Marca de ubicación del peso de la manguera extensible |
| D. Tuerca de montaje | J. Manguera de salida |
| E. Tapa de la conexión giratoria de la manguera | K. Manguera de suministro caliente |
| F. Peso de manguera | L. Manguera de suministro fría |
| G. Cuerpo de la mezcladora | |

Liste des pièces

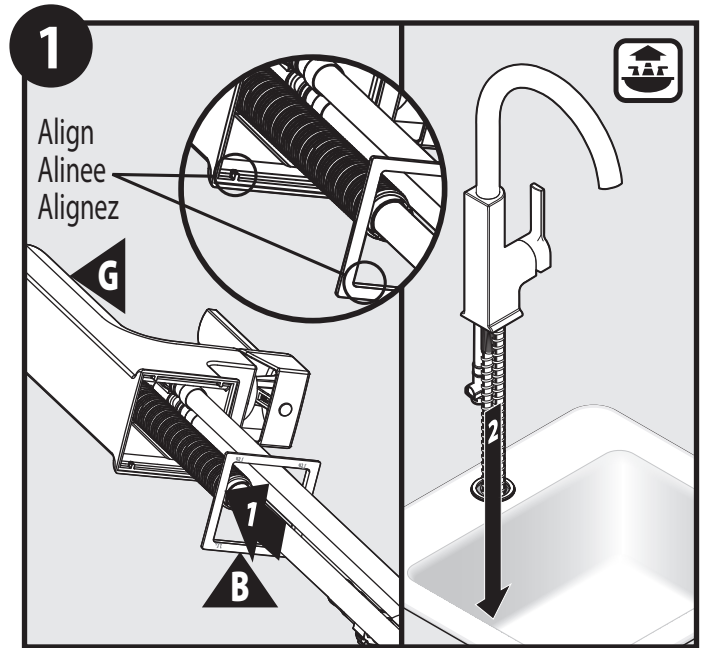
- | | |
|-----------------------------------|--|
| A. Outil d'installation | I. Tuyau rétractable |
| B. Joint d'étanchéité de comptoir | I1. Marque de l'indicateur de poids du tuyau rétractable |
| C. Rondelle de montage | J. Tuyau de sortie |
| D. Écrou de fixation | K. Tuyau d'alimentation en eau chaude |
| E. Couvercle pivotant de tuyau | L. Tuyau d'alimentation en eau froide |
| F. Poids du tuyau | |
| G. Corps du robinet | |
| H. Bec de pulvérisation | |

Icon Legend/Leyenda de Iconos/ Légende des icônes



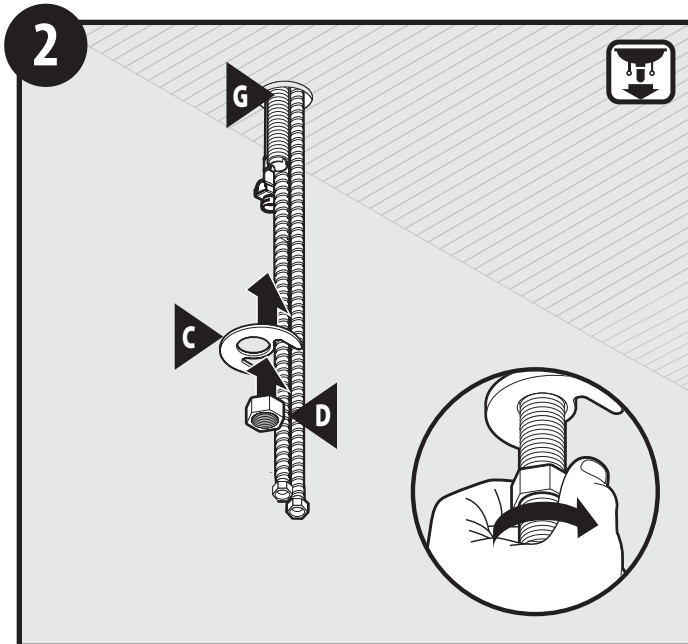
Above sink
 Encima del lavabo
 Au-dessus de l'évier

Below sink
 Debajo del fregadero
 Sous l'évier



Place deck gasket (B) onto base of faucet body (G). Place into sink hole. **NOTE:** Install with handle on right side only.

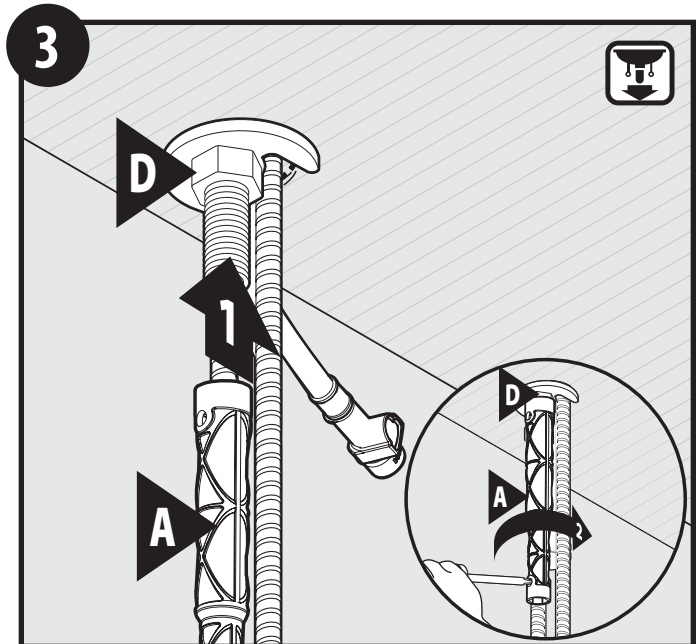
Coloque la junta de cubierta (B) en la base de la cuerpo de la mezcladora (G). Lugar en el agujero del fregadero. **NOTA:** Instale con el monomando en el lado derecho solamente. Placer le joint d'étanchéité de comptoir (B) sur la base du corps de robinet (G). Placer dans le trou de l'évier. **REMARQUE:** Installez avec poignée sur le côté droit seulement.



Slide mounting washer (C) up onto faucet body (G) under sink and secure with mounting nut (D).

Deslice la arandela de montaje (C) hacia arriba sobre el cuerpo de la mezcladora (G) debajo del fregadero y asegure con la tuerca de montaje (D).

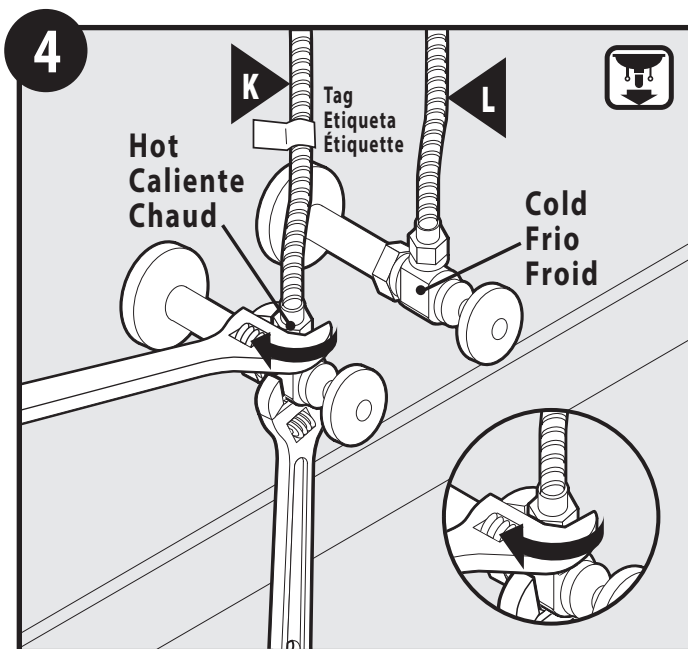
Glisser la rondelle de fixation (C) vers le haut sur le corps du robinet (G) sous l'évier et fixer avec un écrou de montage (D).



Tighten mounting nut (D) with installation tool (A). Use screwdriver through hole in installation tool (A) to tighten firmly.

Apriete la tuerca de montaje (D) con la herramienta de instalación (A). Utilice un destornillador por el agujero en la herramienta de instalación (A) para apretar firmemente.

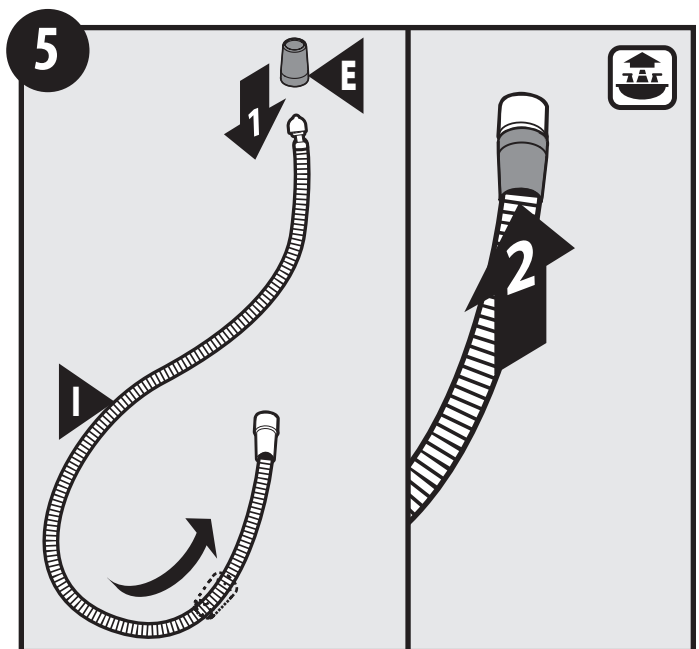
Serrer l'écrou de montage (D) avec l'outil d'installation (A). Utilisez un tournevis dans le trou de l'outil d'installation (A) pour serrer fermement.



Connect hot (K) and cold (L) supply hoses to water supply valves.

Conecte las mangueras de suministro caliente (K) y fría (L).

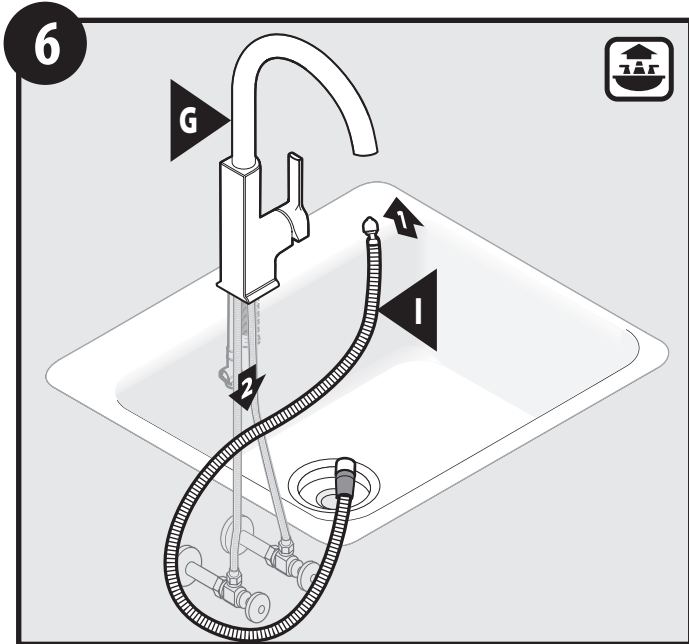
Connectez les tuyaux d'alimentation en eau chaude (K) et froide (L) aux robinets d'approvisionnement en eau.



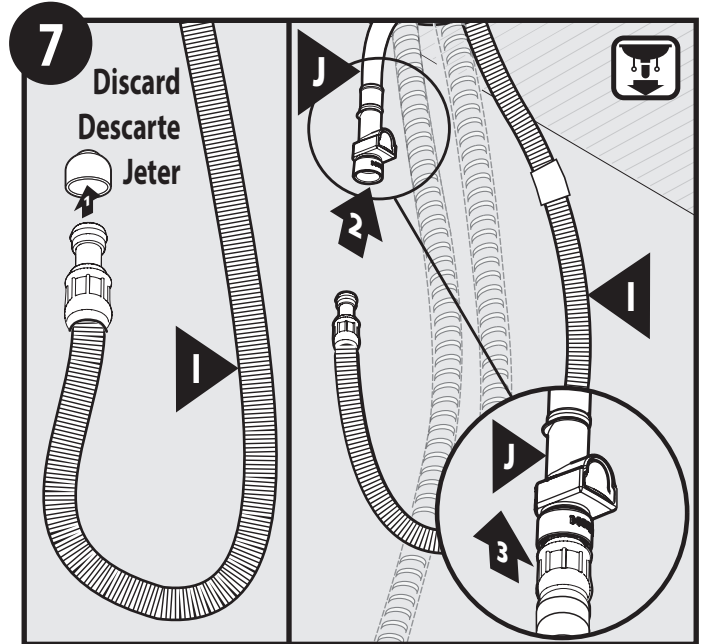
Slide hose swivel cover (E) onto Pulldown Hose (I). Push over swivel until cover snaps in place.

Deslice la tapa de la conexión giratoria de la manguera (E) sobre la manguera extensible (I). Empuje sobre la conexión giratoria hasta que la tapa calce en su lugar.

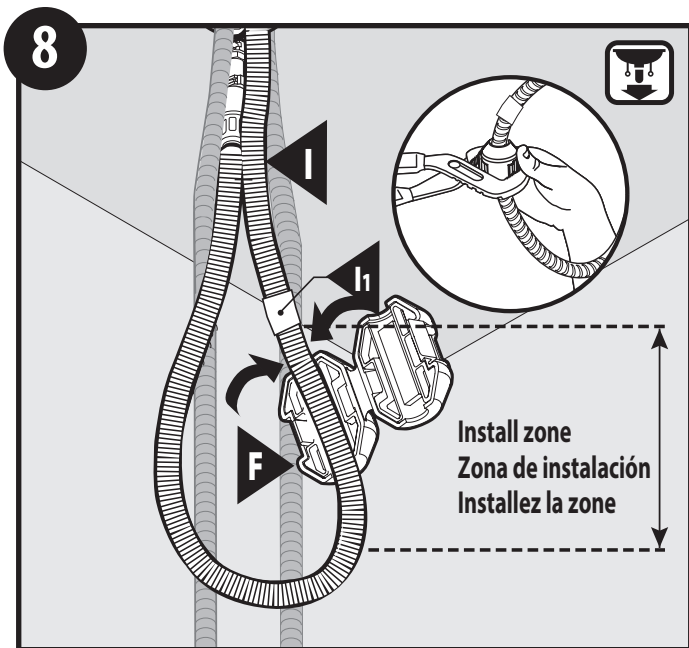
Glisser le couvercle pivotant de tuyau (E) sur le tuyau rétractable (I). Appuyez sur pivotement jusqu'à ce que la couverture se mette en place.



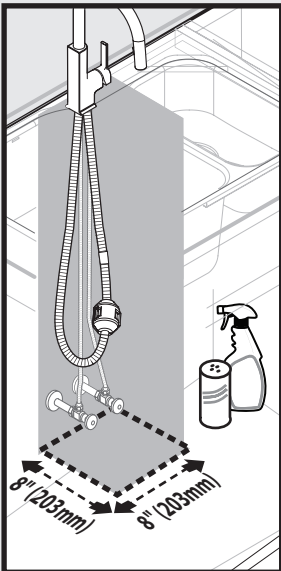
Insert small end of pull-down hose (I) into spout and feed through Faucet Body (G).
 Inserte el extremo pequeño de la manguera extensible (I) en el surtidor y aliméntela a través del cuerpo de la mezcladora (G).
 Insérez la petite extrémité du tuyau rétractable (I) dans le bec et faire glisser dans le corps du robinet (G).



Remove and discard plastic cap from end of Pull-down Hose (I). Insert hose into end of Outlet Hose (J). Push until a "click" is heard. Tug downward to test engagement.
 Retire y descarte la tapa plástica del extremo de la manguera extensible (I). Inserte la manguera en el extremo de la manguera de salida (J). Empuje hasta oír un clic. Tire hacia abajo para verificar que esté enganchada.
 Enlever et jeter le capuchon en plastique de l'extrémité du tuyau rétractable (I). Insérer le tuyau dans l'extrémité de l'adaptateur de tuyau de sortie (J). Pousser jusqu'au dé clic. Tirer vers le bas pour tester l'enclenchement.



IMPORTANT - Locate Hose Weight Locator Mark (I1) on Pull-down Hose (I). Install Hose Weight (F) just above start of loop curvature in hose on the same side of hose as locator mark. Channel Locks may be useful to securely clamp Hose Weight (F).
IMPORTANT - Localice la marca de ubicación del peso de la manguera (I1) en la manguera extensible (I). Instale el peso de la manguera (F) justo por encima del comienzo de la curva del bucle en la manguera del mismo lado que la marca de ubicación. Se puede usar una pinza ajustable para sujetar el peso de la manguera (F) en forma segura.
IMPORTANT - Trouvez le repère de positionnement du poids au tuyau (I1) sur le tuyau rétractable (I). Installez le poids au tuyau (F) juste au-dessus de la courbure en boucle flexible sur le même côté du tuyau que le repère de positionnement. Une pince peut être utile pour bien fixer le tuyau poids (F).



For the best performance of your new pull-down faucet, Moen recommends the following:

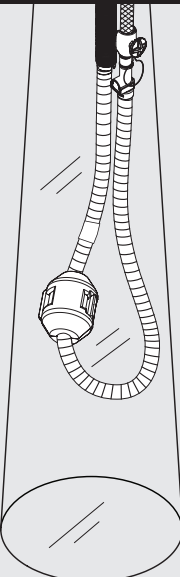
- Maintain 8" x 8" clear area for the hose and weight to travel, free of any moveable items including (bottles, cleaning supplies, etc.). See Illustration.
- If non-moveable pipes or other fixtures are interfering, consider repositioning the weight higher on the hose.
- Periodically check to be sure no obstructions have entered this clear zone.

Para obtener el mayor rendimiento de su nueva mezcladora retráctil, Moen recomienda lo siguiente:

- Mantenga un espacio de 20 cm x 20 cm para el movimiento de la manguera y peso, libre de objetos móviles como botellas, material de limpieza, etc. Vea la ilustración.
- Si interfieren tubos u otros elementos no móviles, considere la opción de repositionar el peso más arriba en la manguera.
- Observe periódicamente para cerciorarse que no hayan entrado obstrucciones en este espacio libre.

Pour vous permettre d'obtenir le meilleur rendement de votre nouveau robinet à bec rétractable, Moen fait la recommandation suivante:

- Garder un espace de 8 x 8 po libre de toute obstruction, pour permettre au tuyau et au poids de se déplacer librement sans risquer de heurter d'objets susceptibles d'être renversés, y compris des bouteilles, des fournitures de nettoyage, etc. Voir l'illustration.
- Si des tuyaux non amovibles ou autres se trouvent dans la trajectoire du tuyau, envisager de repositionner le poids en le plaçant plus haut sur le tuyau.
- De temps à autre, vérifier qu'il n'y a aucun objet obstruant cette zone.

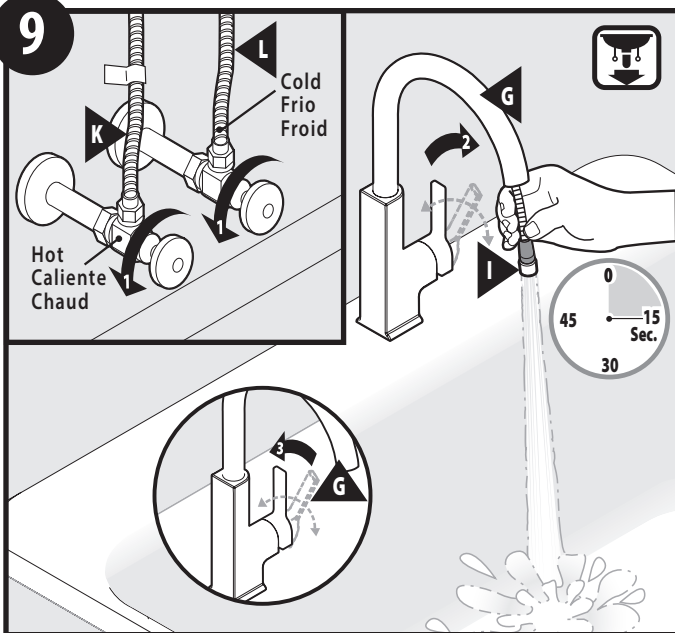


To enhance the performance of your pull-down or pull-out wand, Moen offers the **159060** Hose Guide to isolate the hose from plumbing lines and other items under the kitchen sink. Call our Product Consultants at **800-289-6636** or visit www.moen.com to order part #**159060**.

Para mejorar el rendimiento de su manguera extensible o varilla retráctil, Moen ofrece la guía de la manguera **159060** para aislar la manguera de las líneas de tuberías y otros elementos bajo el fregadero de la cocina. Llame a nuestros asesores de productos en **800-289-6636** o visite www.moen.com para pedir la pieza #**159060**.

Pour améliorer le rendement de votre bec rétractable ou de votre bec de pulvérisation, Moen offre le guide-tuyau **159060** pour isoler le tuyau des conduites de plomberie et d'autres articles sous l'évier de cuisine. Appeler nos spécialistes des produits au **1-800-289-6636** ou visiter www.moen.com pour commander la pièce no **159060**.

Flushing/Limpiar/Rincer



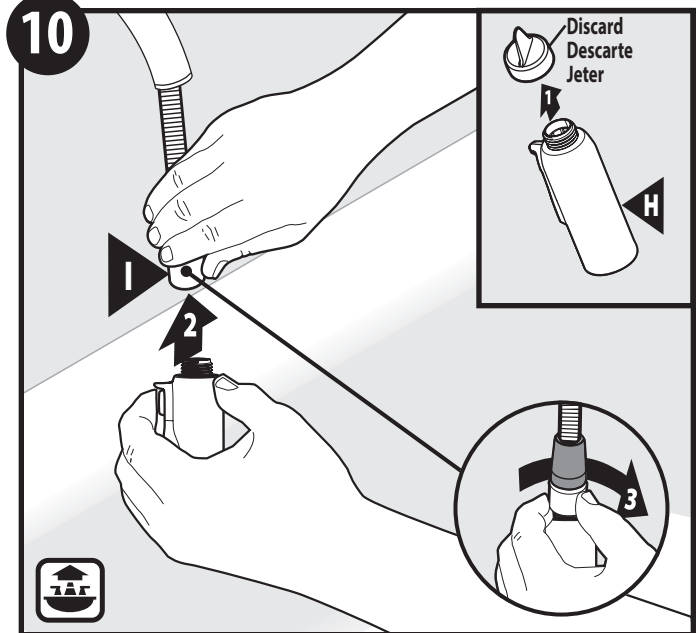
9

Hot Caliente Chaud
Cold Frio Froid

1. Turn on hot (K) and cold (L) water supply.
2. Hold Pull-down Hose (I) and turn on faucet (G), allow water to run for 15 seconds.
3. Turn off faucet (G).

1. Abra el suministro de agua caliente (K) y fría (L).
2. Mantenga la manguera extensible (I) y encienda la llave (G), deje correr el agua durante 15 segundos.
3. Cierre el monomando (G).

1. Ouvrir l'alimentation en eau chaude (K) et froide (L).
2. Maintenez le tuyau rétractable (I) et ouvrez le robinet (G), laissez l'eau couler pendant 15 secondes.
3. Fermer le robinet (G).



10

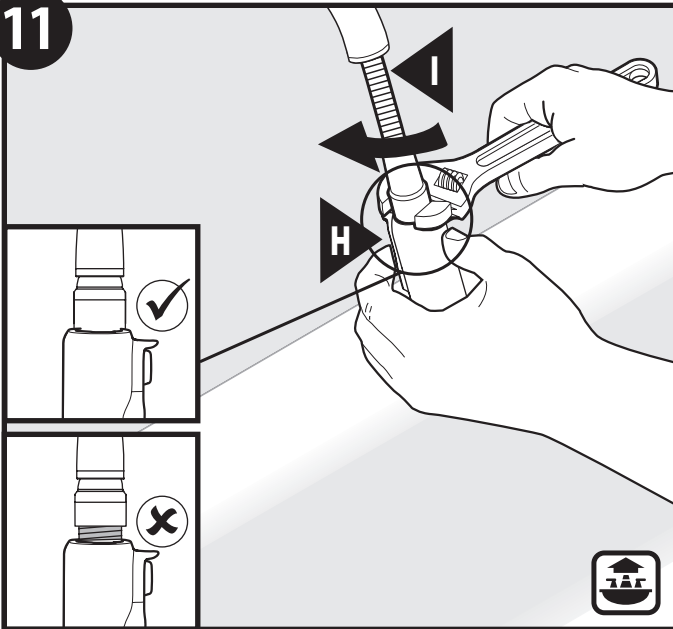
Discard Descarte Jeter

1. Remove protective cap from Spray Wand (H).
2. Attach Spray Wand (H) to Pull-down Hose (I).
3. Finger tighten.

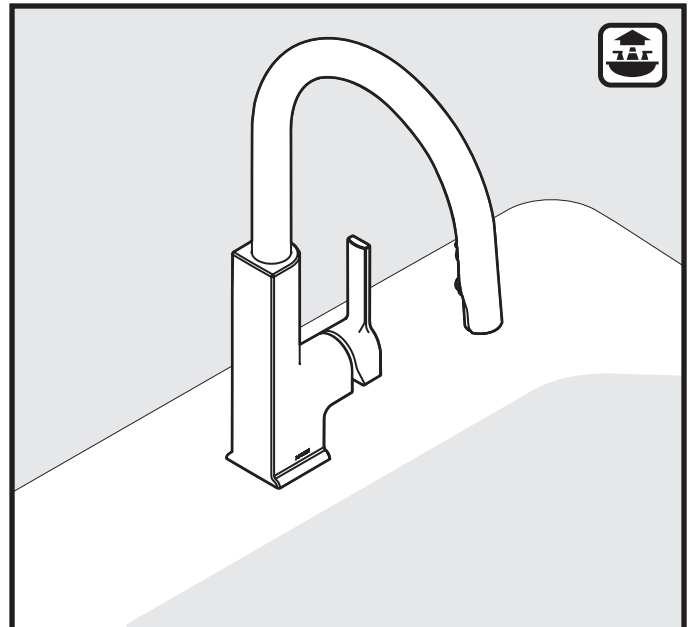
1. Retire la tapa protectora de la varilla rociadora (H).
2. Fije la varilla rociadora (H) a la manguera extensible (I).
3. Apriete con los dedos.

1. Enlever le capuchon protecteur du bec de pulvérisation (H).
2. Fixez le bec de pulvérisation (H) au tuyau de raccord du bec rétractable (I).
3. Serrer.

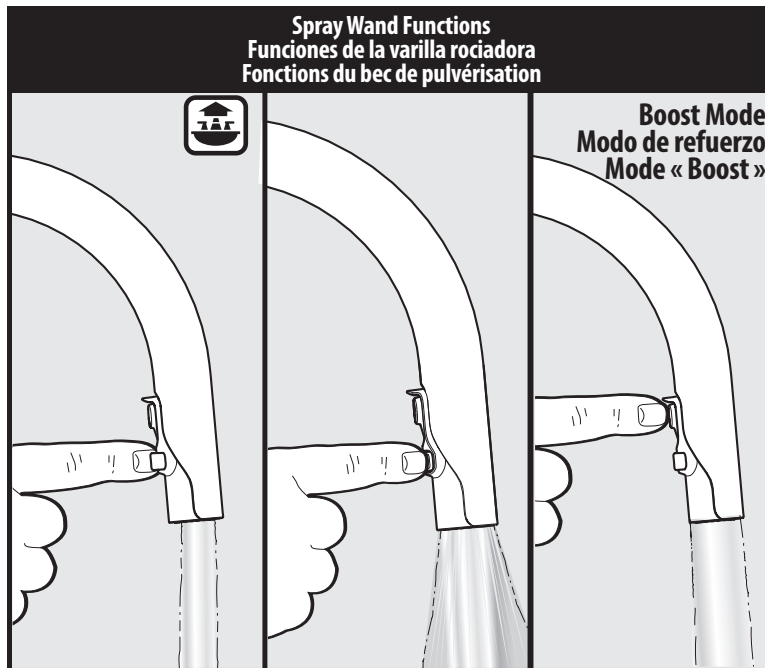
11



Tighten Pull-down Hose (I), flush with Spray Wand (H). Do not overtighten.
 Apriete la manguera extensible (I), hasta que queda a ras con la varilla rociadora (H). No apriete demasiado.
 Serrer le tuyau rétractable (I), aligné avec le bec de pulvérisation (H). Ne serrez pas trop.



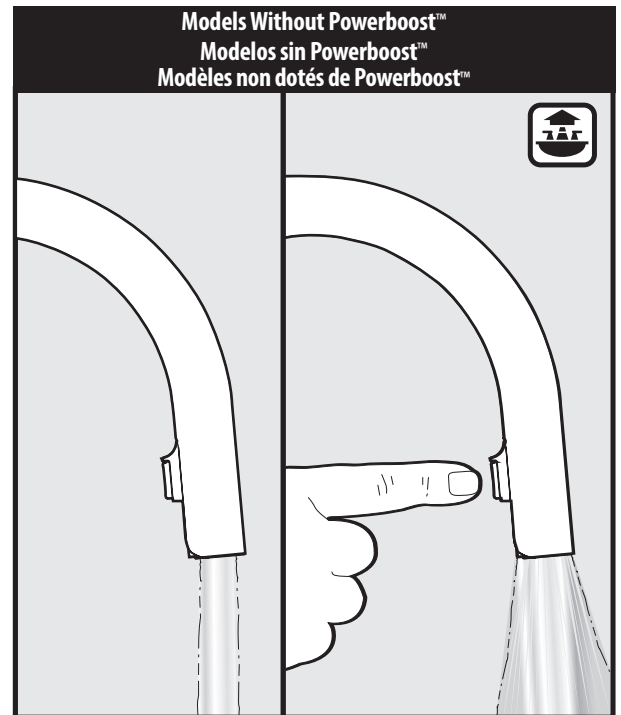
Installation is complete.
 La instalación ha finalizado.
 L'installation est terminée.



Check operation of spray wand. Turn on faucet, spray wand should be in stream mode. Push and release button on spray wand. The spray wand should change to spray mode. To enter PowerBoost™ mode, press top button. To exit the boost mode, turn off the faucet. **Note:** The spray wand will remain in the last used mode, once faucet is turned off. Manually choose your desired spray setting as faucet is turned back on.

Controle la operación de la varilla rociadora. Abra la mezcladora, la varilla rociadora debe estar en modo de flujo. Empuje y suelte el botón en la varilla rociadora. La varilla rociadora debe cambiar a modo de rocío. Para entrar en modo Powerboost™, presione el botón superior. Para salir de modo reforzado, cierre la mezcladora. **Nota:** La varilla rociadora permanecerá en el último modo usado una vez que se apague la mezcladora. Elija manualmente la configuración de rocío deseada al encender nuevamente la mezcladora.

Vérifier le fonctionnement du bec de pulvérisation. Ouvrir le robinet, le bec de pulvérisation devrait être en mode jet aéré. Appuyer puis relâcher le bouton sur le bec de pulvérisation. Le bec de pulvérisation devrait aller au mode de pulvérisation. Pour aller au mode Powerboost™, appuyez sur le bouton supérieur. Pour quitter le mode « boost », fermer le robinet. **Remarque :** Le bec de pulvérisation restera dans le dernier mode utilisé, une fois le robinet fermé. Choisissez manuellement le réglage de pulvérisation souhaité lorsque le robinet est ouvert.

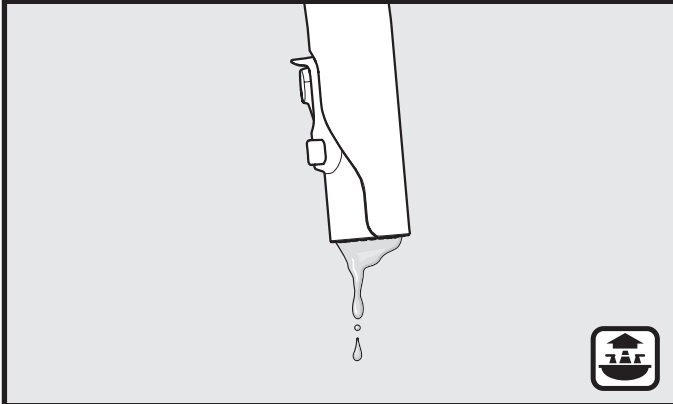


Check operation of spray wand. Turn on faucet, spray wand should be in stream mode. Push and release button on spray wand. The spray wand should change to spray mode. To switch back to stream mode, turn handle off and on again.

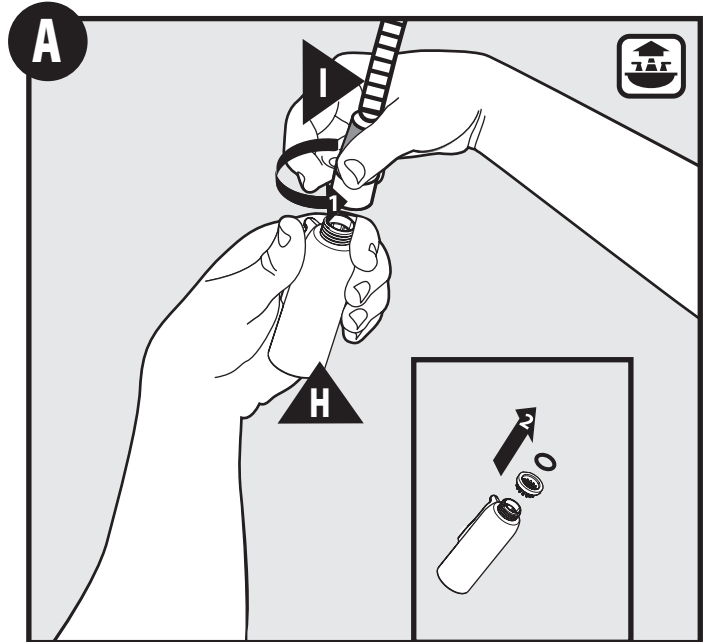
Controle la operación de la varilla rociadora. Abra la mezcladora, la varilla rociadora debe estar en modo de flujo. Empuje y suelte el botón en la varilla rociadora. La varilla rociadora debe cambiar a modo de rocío. Para volver al modo de flujo, apague el monomando y vuelva a abrirlo.

Vérifier le fonctionnement du bec de pulvérisation. Ouvrir le robinet, le bec de pulvérisation devrait être en mode jet aéré. Appuyez et relâchez le bouton sur le pulvérisateur. Le bec de pulvérisation devrait aller au mode de pulvérisation. Pour revenir au mode jet aéré, fermer le robinet et l'ouvrir à nouveau.

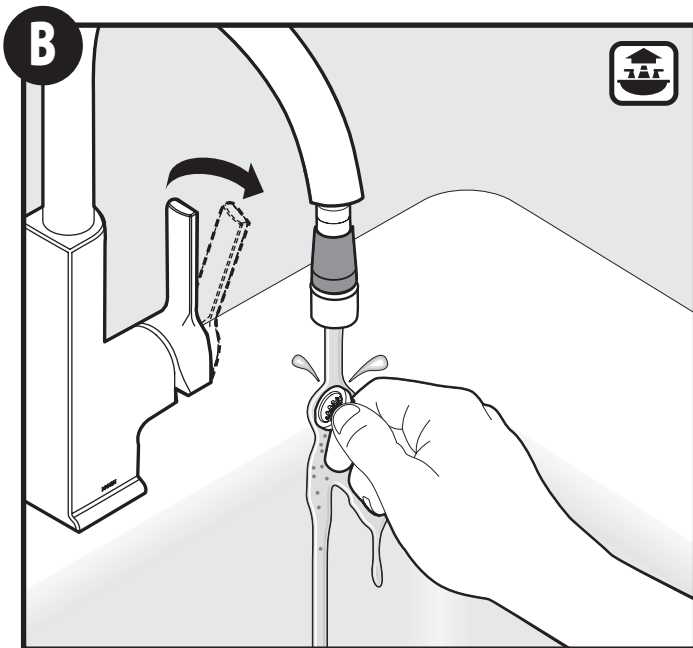
Irregular Flow Flujo Irregular Débit irrégulier



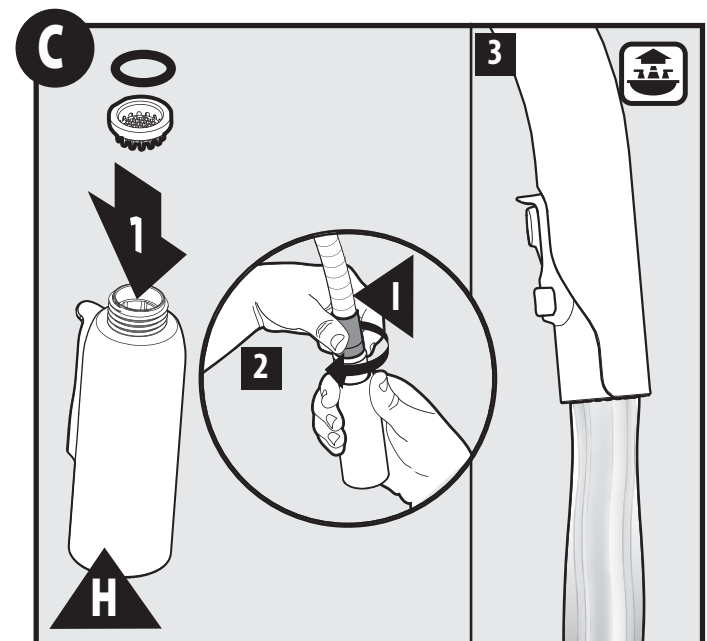
Follow steps **A** through **C** to resolve irregular flow.
Siga los pasos **A** hasta **C** para resolver el flujo irregular.
Suivez les étapes **A** à **C** pour résoudre un débit irrégulier.



Unscrew Pull-down Hose (**I**) from Spray Wand (**H**) and remove screen and o-ring.
Desenrosque la manguera extensible (**I**) de la varilla rociadora (**H**) y retire el filtro y la junta tórica.
Dévissez le tuyau rétractable (**I**) de la pulverisateur du bec de pulvérisation (**H**) et retirez le filtre et le joint torique.



Rinse debris from screen.
Enjuague los residuos del filtro.
Rincez les débris du filtre.



Reinstall screen and o-ring as shown. Thread Pull-down Hose (**I**) onto Spray Wand (**H**) and tighten as shown in frame 12. Re-check water flow.
Vuelva a instalar el filtro y la junta tórica como se muestra. Enrosque la manguera extensible (**I**) en la varilla rociadora (**H**) y apriete como se muestra en el cuadro 12. Vuelva a revisar el flujo de agua.
Remettez le filtre et le joint torique comme illustré. Enflez le tuyau rétractable (**I**) sur le bec de pulvérisation (**H**) et serrez comme indiqué dans l'image 12. Re-vérifier le débit de l'eau.

Moen products have been manufactured under the highest standards of quality and workmanship. Moen warrants to the original consumer purchaser for as long as the original consumer purchaser owns their home (the "Warranty Period" for homeowners), that this faucet will be leak- and drip-free during normal use and all parts and finishes of this faucet will be free from defects in material and manufacturing workmanship. All other purchasers (including purchasers for industrial, commercial and business use) are warranted for a period of 5 years from the original date of purchase (the "Warranty Period" for non-homeowners).

If this faucet should ever develop a leak or drip during the Warranty Period, Moen will FREE OF CHARGE provide the parts necessary to put the faucet back in good working condition and will replace FREE OF CHARGE any part or finish that proves defective in material and manufacturing workmanship, under normal installation, use and service. Replacement parts may be obtained by calling 1-800-289-6636 (Canada 1-800-465-6130), or by writing to the address shown. Proof of purchase (original sales receipt) from the original consumer purchaser must accompany all warranty claims. Defects or damage caused by the use of other than genuine Moen parts is not covered by this warranty. This warranty is applicable only to faucets purchased after December, 1995 and shall be effective from the date of purchase as shown on purchaser's receipt.

This warranty is extensive in that it covers replacement of all defective parts and finishes. However, damage due to installation error, product abuse, product misuse, or use of cleaners containing abrasives, alcohol or other organic solvents, whether performed by a contractor, service company, or yourself, are excluded from this warranty. Moen will not be responsible for labor charges and/or damage incurred in installation, repair or replacement, nor for any indirect, incidental or consequential damages, losses, injury or costs of any nature relating to this faucet. Except as provided by law, this warranty is in lieu of and excludes all other warranties, conditions and guarantees, whether expressed or implied, statutory or otherwise, including without restriction those of merchantability or of fitness for use.

Some states, provinces and nations do not allow the exclusion or limitation of incidental or consequential damages, so the above limitations or exclusions may not apply to you. This warranty gives you specific legal rights and you may also have other rights which vary from state to state, province to province, nation to nation. Moen will advise you of the procedure to follow in making warranty claims. Simply write to Moen Incorporated using the address below. Explain the defect and include proof of purchase and your name, address, area code and telephone number.

Los productos Moen son fabricados bajo las más estrictas normas de calidad y mano de obra. Moen le garantiza al comprador original que durante el tiempo que la tenga su casa (el "periodo de garantía", para los propietarios), esta llave no tendrá ni goteras ni fugas durante el uso normal, y que todas las piezas y acabados estarán libres de defectos en material y mano de obra. Asimismo, a todos nuestros otros consumidores (industriales, comerciales y empresariales), les otorgamos 5 años de garantía a partir de la fecha original de compra (el "periodo de garantía" para usos no domésticos).

Si en esta llave mezcladora se llegara a producir alguna fuga o gotera durante el periodo de garantía, Moen le proporcionará SIN COSTO ALGUNO las piezas necesarias para que vuelva a funcionar en perfectas condiciones y reemplazará también SIN COSTO para usted, cualquier pieza o acabado que pudiera tener algún defecto en la fabricación o mano de obra, bajo condiciones normales de instalación, uso y servicio. Las piezas de repuesto se pueden obtener llamando en la República Mexicana al 01-800-718-4345 o si escribe en la dirección que aparece aquí. Para que el comprador original pueda hacer efectiva la garantía, cualquier reclamación deberá ir acompañada por el comprobante de compra (nota de venta original). La garantía no cubre los defectos o daños causados por el uso de otras partes que no sean piezas originales Moen. Esta garantía es aplicable sólo para las llaves compradas después de diciembre de 1995, y entrará en vigencia a partir de la fecha que aparece en la nota de compra.

Esta garantía es amplia en el sentido que cubre el reemplazo de todas las partes y acabados defectuosos. Sin embargo, se excluyen de esta garantía los daños causados por un error de instalación, abuso del producto, mal uso del mismo, o uso de limpiadores que contengan abrasivos, alcohol u otros solventes orgánicos, ya sea por parte del contratista, compañía de servicio o usted mismo. Moen no se hace tampoco responsable por los gastos de mano de obra ni por los daños incurridos en la instalación, reparación o sustitución, ni por ningún daño indirecto, directo o consecuente, ni por pérdidas, lesiones o costos de alguna otra índole relacionados con esta llave. A menos que lo estipule la ley, esta garantía reemplaza y excluye cualquier otra garantía y condiciones, ya sea expresas o implícitas, establecidas por la ley o de otra manera, incluyendo sin restricción aquellas en que el producto se encuentra en condiciones aptas para la venta o se adecúa al uso específico para el cual fue adquirido.

Algunos estados, provincias y naciones no permiten la exclusión o limitación de los daños incidentales o consecuentes, de modo que las limitaciones o exclusiones mencionadas pueden no ser aplicables a usted. Esta garantía le otorga derechos legales específicos y usted puede también tener otros derechos que cambian de un estado a otro o de una provincia o nación a otra. Moen le asesorará en el procedimiento a seguir para hacer válida esta garantía. Sencillamente escriba a Moen Incorporated utilizando la dirección que aparece a continuación. Explique el tipo de defecto e incluya comprobantes de compra, su nombre, dirección, código de área y número de teléfono.

Les produits Moen sont fabriqués selon les normes les plus élevées de qualité et de main-d'œuvre. Moen garantit à l'acheteur original, tant qu'il sera propriétaire de la maison (la «période de garantie» des propriétaires), que ce robinet sera libre de toute fuite pendant son usage normal et qu'aucune pièce et qu'aucun fini de ce robinet ne présenteront de défaut de matériel et de main-d'œuvre en usine. Tous les autres achats (y compris les achats à des fins industrielles, commerciales et d'affaires) sont garantis pendant cinq (5) ans à compter de la date d'achat originale (période de garantie commerciale).

Si ce robinet fuit ou dégorge durant la période de garantie, Moen s'engage à fournir GRATUITEMENT les pièces de rechange requises pour remettre le robinet en état de fonctionnement ainsi qu'à remplacer GRATUITEMENT toute pièce ou tout fini dont le matériel, la fabrication ou la main-d'œuvre, lors de l'installation, de l'usage et du service habituels, s'avèrent défectueux. On peut obtenir les pièces de rechange en composant le 1-800-465-6130 ou en écrivant à l'adresse indiquée ci-dessous. Le reçu de vente original de l'acheteur initial du robinet doit accompagner toute réclamation. Les défauts ou les dommages causés par l'utilisation de pièces non fournies par Moen ne sont pas couverts par cette garantie. Cette garantie s'applique uniquement aux robinets achetés après décembre 1995 et entre en vigueur à compter de la date d'achat indiquée sur le reçu de caisse du client.

Cette garantie s'étend aussi au remplacement de toute pièce ou de tout fini défectueux. Cependant, sont exclus de cette garantie, les dommages causés par une erreur d'installation, un abus du produit, une mauvaise utilisation du produit, l'utilisation de produits de nettoyage contenant des agents abrasifs, de l'alcool ou des solvants organiques, qu'ils soient utilisés par un entrepreneur, une entreprise de service ou le consommateur. Moen décline toute responsabilité quant aux frais de main-d'œuvre et aux dommages causés durant l'installation, la réparation ou le remplacement, et aux dommages, pertes, blessures ou coûts, indirects ou consécutifs, connexes à ce robinet. Sauf lorsque la loi le stipule, cette garantie remplace et exclut toutes les autres garanties et conditions, qu'elles soient indiquées expressément ou non, obligatoires ou autres, y compris, sans restriction, celles qui visent la commercialisation ou l'aptitude d'utilisation.

Certains pays, états ou provinces ne permettent aucune exclusion, ni limitation suite aux dommages indirects ou consécutifs. Les limitations ou les exclusions précitées ne s'appliqueraient pas dans ces cas. Cette garantie accorde des droits juridiques et il est possible que d'autres droits soient applicables selon l'état, la province ou le pays. Moen avisera le consommateur de la procédure à suivre pour soumettre une réclamation. Il suffit d'écrire à Moen inc. à l'adresse indiquée ci-dessous, pour expliquer le défaut, d'inclure une preuve d'achat, d'inscrire son nom, son adresse ainsi que son indicatif régional et son numéro de téléphone.

MOEN®

Moen Incorporated
25300 Al Moen Drive
North Olmsted, Ohio 44070-8022
U.S.A.

Moen de Mexico, S.A. de C.V.
Carretera Saltillo-Monterrey KM 14.7
Ramos Arizpe, Coahuila
Mexico 25900

Moen Inc.
2816 Bristol Circle
Oakville, Ontario L6H 5S7
Canada