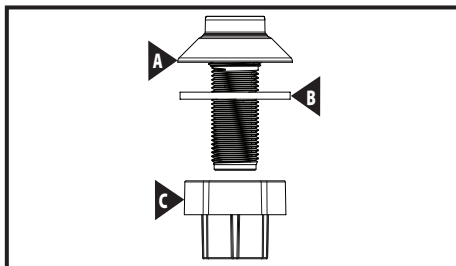




MOEN MULTI-FIT SIDE SPRAY/ROCIADOR LATERAL MOEN CON ADAPTADOR UNIVERSAL/ RINCE-LÉGUMES LATÉRAL MULTIFONCTION MOEN



Hose Guide Installation:

- 1) Insert Hose Guide (A) with Gasket (B) attached, into hole in sink.
- 2) From under sink, thread Nut (C) onto Hose Guide (A).

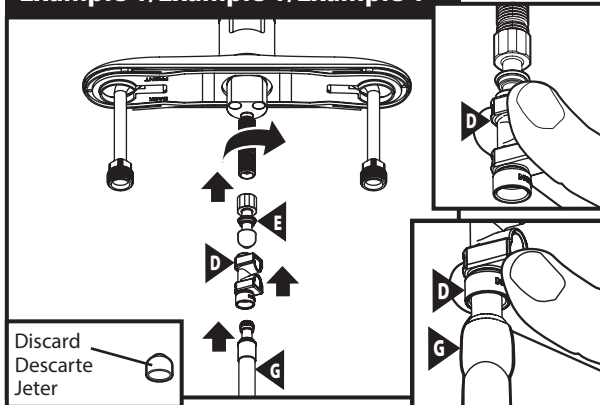
Instalación de la guía de la manguera:

- 1) Inserte la guía de la manguera (A) con el empaque (B) unido en el agujero en el fregadero.
- 2) Por debajo del fregadero, enrosque la tuerca (C) sobre la guía de la manguera (A).

Installation du guide-tuyau :

- 1) Insérer le guide-tuyau (A), avec le joint d'étanchéité attaché (B), dans le trou de l'évier.
- 2) Par en dessous de l'évier, visser l'écrou (C) sur le guide-tuyau (A).

Example 1/Example 1/Example 1



Example 1: Moen faucets with threaded hose connection

- 1) Slide Side Spray Hose (G) through Hose Guide (A) and attach the short Quick Connect Adapter (D) to the end of the Side Spray Hose.
- 2) Thread Brass Adapter (E) onto faucet, remove white sleeve. Do not use thread seal tape.
- 3) Secure Side Spray Hose with the Quick Connect Adapter (D) to the Brass Adapter (E), insert as far as possible until a click is heard. Tug downward to test engagement.

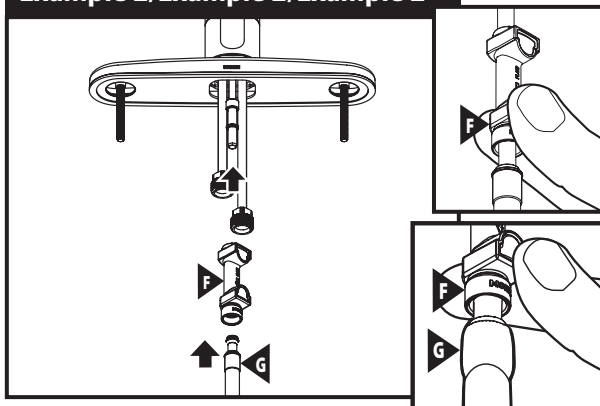
Ejemplo 1: Mezcladoras Moen con conexión de manguera roscada

- 1) Deslice la manguera del rociador lateral (G) a través de la guía de la manguera (A) y conecte el adaptador Quick Connect corto (D) al extremo de la manguera del rociador lateral.
- 2) Enrosque el adaptador de bronce (E) a la mezcladora, retire el manguito blanco. No use cinta selladora para roscas.
- 3) Asegure la manguera del rociador lateral (G) con el adaptador Quick Connect (D) al adaptador de bronce (E), insertándolo todo lo posible hasta oír un clic. Tire hacia abajo para probar si está enganchada.

Exemple 1 : Robinets Moen avec raccord de tuyau fileté

- 1) Faire glisser le tuyau de rince-légumes latéral (G) dans le guide-tuyau (A) et fixer l'adaptateur de raccord rapide court (D) à l'extrémité du tuyau de rince-légumes latéral.
- 2) Visser l'adaptateur en laiton (E) sur le robinet et enlever le manchon blanc. Ne pas utiliser de ruban pour joints filetés.
- 3) Fixer le tuyau de rince-légumes latéral (G) avec l'adaptateur de raccord rapide (D) à l'adaptateur en laiton (E), et le pousser aussi loin que possible, jusqu'à ce que vous entendiez un « clic ». Tirer vers le bas pour tester l'enclenchement.

Example 2/Example 2/Example 2



Example 2: Moen faucets with long Quick Connect adapter

- 1) Slide Side Spray Hose (G) through Hose Guide (A) and attach to long Quick Connect Adapter (F) to the end of the Side Spray Hose.
- 2) Secure Side Spray Hose (G) with the Quick Connect Adapter (F) to the faucet, insert as far as possible until a click is heard. Tug downward to test engagement.

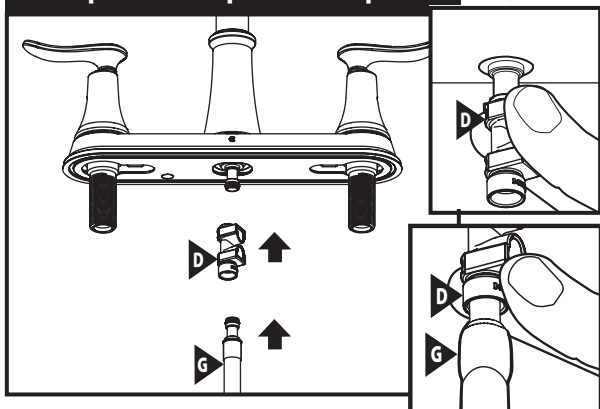
Ejemplo 2: Mezcladoras Moen con adaptador Quick Connect largo

- 1) Deslice la manguera del rociador lateral (G) a través de la guía de la manguera (A) y conecte el adaptador Quick Connect largo (F) al extremo de la manguera del rociador lateral.
- 2) Asegure la manguera del rociador lateral (G) con el adaptador Quick Connect (F) a la mezcladora, insertándolo todo lo posible hasta oír un clic. Tire hacia abajo para probar si está enganchada.

Exemple 2 : Robinets Moen avec l'adaptateur de raccord rapide long

- 1) Faire glisser le tuyau de rince-légumes latéral (G) dans le guide-tuyau (A) et fixer l'adaptateur de raccord rapide long (F) à l'extrémité du tuyau de rince-légumes latéral.
- 2) Fixer le tuyau de rince-légumes latéral (G), avec l'adaptateur de raccord rapide (F), au robinet, et le pousser aussi loin que possible, jusqu'à ce que vous entendiez un « clic ». Tirer vers le bas pour tester l'enclenchement.

Example 3/Example 3/Example 3



Example 3: Moen faucets with short Quick connect adapter

- 1) Slide Side Spray Hose (G) through Hose Guide (A) and attach to short Quick Connect Adapter (D) to the end of the Side Spray Hose.
- 2) Secure hose with the Quick Connect Adapter (D) to the faucet, insert as far as possible until a click is heard. Tug downward to test engagement.

Ejemplo 3: Mezcladoras Moen con adaptador Quick Connect corto

- 1) Deslice la manguera del rociador lateral (G) a través de la guía de la manguera (A) y conecte el adaptador Quick Connect corto (D) al extremo de la manguera del rociador lateral.
- 2) Asegure la manguera del rociador lateral (G) con el adaptador Quick Connect corto (D) a la mezcladora, insertándolo todo lo posible hasta oír un clic. Tire hacia abajo para probar si está enganchada.

Exemple 3 : Robinets Moen avec l'adaptateur de raccord rapide court

- 1) Faire glisser le tuyau de rince-légumes latéral (G) dans le guide-tuyau (A) et fixer l'adaptateur de raccord rapide court (D) à l'extrémité du tuyau de rince-légumes latéral.
- 2) Fixer le tuyau de rince-légumes latéral (G), avec l'adaptateur de raccord rapide court (D), au robinet, et le pousser aussi loin que possible, jusqu'à ce que vous entendiez un « clic ». Tirer vers le bas pour tester l'enclenchement.