

MOEN®

INS10857 - 6/19



INS10857

Please Contact Moen First

For Installation Help, Missing or Replacement Parts

(USA)
1-800-BUY-MOEN (1-800-289-6636)
WWW.MOEN.COM

(Canada)
1-800-465-6130
WWW.MOEN.CA

Automatic Compensating Valves:

Posi-Temp® and CFG®: For use with Showerheads rated at 5.7 L/min (1.5 gpm) or higher
ExactTemp® and ioDigital™: For use with Showerheads rated at 9.5 L/min (2.5 gpm) or higher
Moentrol®: For use with Showerheads rated at 4.9 L/min (1.3 gpm) or higher

Por favor, contáctese primero con Moen

Para obtener ayuda de instalación, piezas faltantes o de recambio
01-800-718-4345
WWW.MOEN.COM.MX

Válvulas de compensación automática:

Posi-Temp® y CFG®: para usarse con rosetas de 5.7 l/min (1.5 gpm) o más
ExactTemp® y ioDigital™: para usarse con rosetas de 9.5 l/min (2.5 gpm) o más
Moentrol®: para usarse con rosetas de 4.9 l/min (1.3 gpm) o más

Veillez d'abord contacter Moen

En cas de problèmes avec l'installation, ou pour obtenir toute pièce manquante ou de rechange
1-800-465-6130
WWW.MOEN.CA

Soupapes de compensation automatique

Posi-Temp® et CFG®: À utiliser avec des pommes de douche dont le débit nominal est de 5,7 L/min (1,5 gpm) ou plus
ExactTemp® et ioDigital™: À utiliser avec des pommes de douche dont le débit nominal est de 9,5 L/min (2,5 gpm) ou plus
Moentrol®: À utiliser avec des pommes de douche dont le débit nominal est de 4,9 L/min (1,3 gpm) ou plus

HELPFUL TOOLS

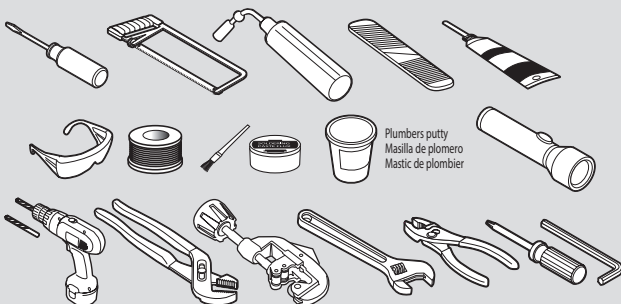
For safety and ease of faucet replacement, Moen recommends the use of these helpful tools.

HERRAMIENTAS ÚTILES

Para que el cambio de la llave sea fácil y seguro, Moen le recomienda usar estas útiles herramientas.

OUTILS UTILES

Par mesure de sécurité et pour faciliter l'installation, Moen suggère l'utilisation des outils suivants.



POSI-TEMP® WITH BUILT IN 2 & 3 FUNCTION TRANSFER VALVE INSTALLATION INSTRUCTIONS

MODELS 2521, 2551, 2571, 2581

VÁLVULA DE TRANSFERENCIA CON FUNCIONES INCORPORADAS (2 & 3) POSI-TEMP® INSTRUCCIONES DE INSTALACIÓN

MODELOS 2521, 2551, 2571, 2581

ROBINET COUPLEUR POSI-TEMP® À 2 OU 3 FONCTIONS INTÉGRÉES DIRECTIVES D'INSTALLATION

MODÈLES 2521, 2551, 2571, 2581

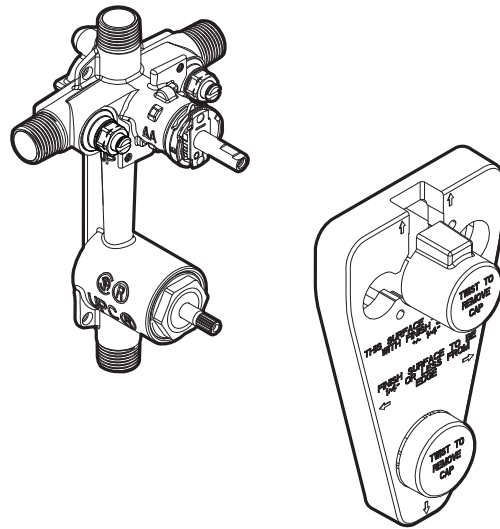


Image is for reference only
(Style varies by model)

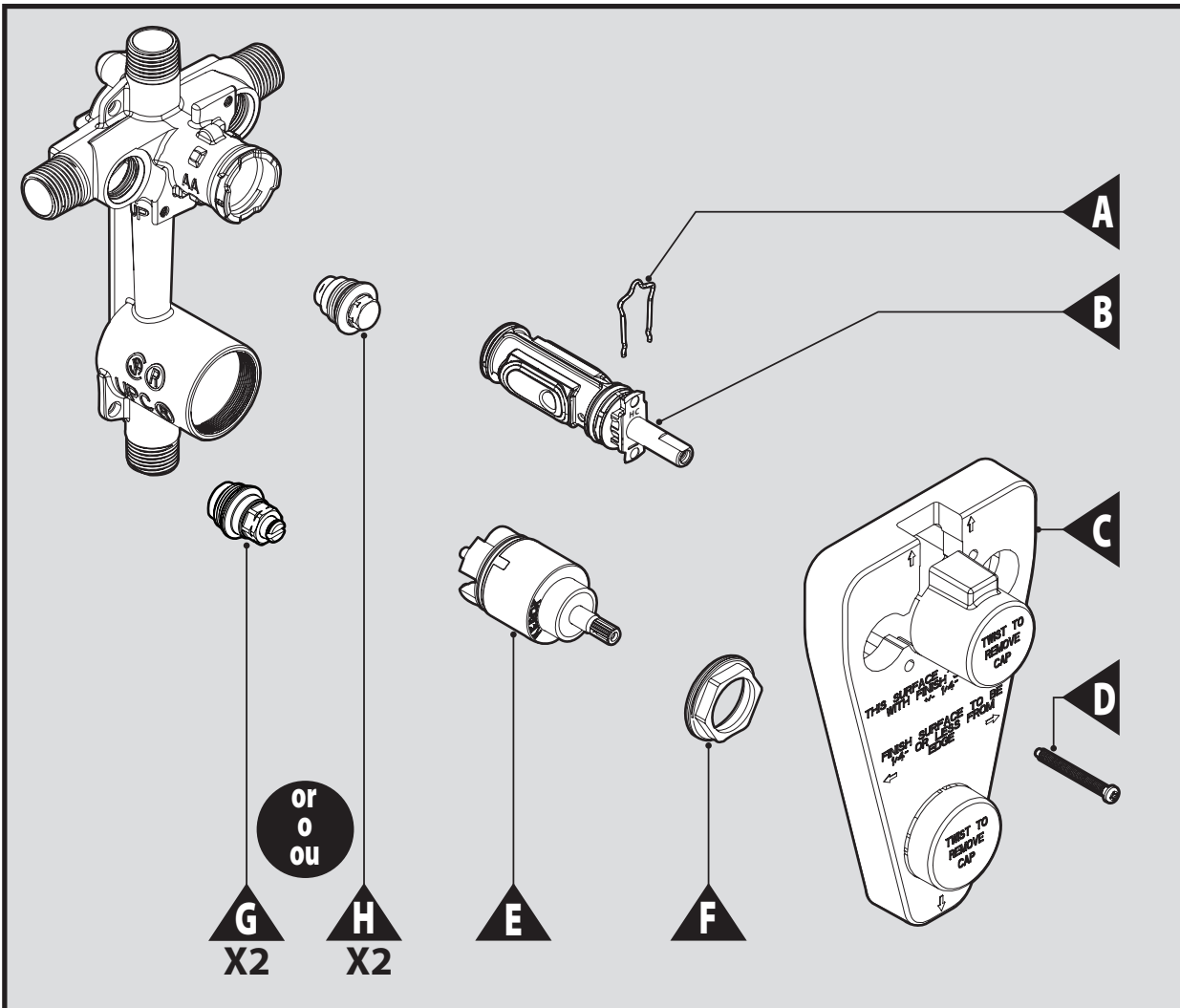
La imagen es solo como referencia
(El estilo varía según el modelo)

Cette image est fournie à titre informatif seulement
(Le style varie selon le modèle)

**Record Purchased Model Number:
Registro del número de modelo comprado:
Consigner ici le numéro du modèle acheté :**

(Save instruction sheet for future reference)
(Guarde la hoja de instrucciones para futura referencia)
(Garder ces directives pour référence ultérieure)

**Register Online:
Regístrese en línea:
S'enregistrer en ligne :**
www.moen.com/product-registration



Parts List

- A. Retainer Clip
- B. Cartridge
- C. Plaster Ground
- D. Screw
- E. Diverter
- F. Diverter Nut
- G. Check Stop
- H. Nut

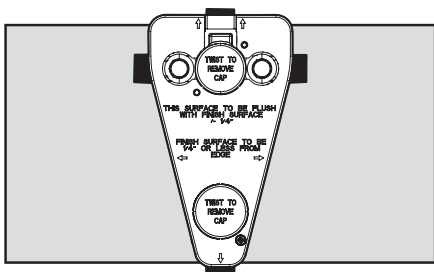
Lista de piezas

- A. Presilla retenedora
- B. Cartucho
- C. Plantilla de yeso
- D. Tornillo
- E. Derivador
- F. Tuerca del derivador
- G. Cierre de control
- H. Tuerca

Liste des pièces

- A. Étrier de retenue
- B. Cartouche
- C. Arrêt d'enduit
- D. Vis
- E. Inverseur
- F. Écrou de inverseur
- G. Robinet d'arrêt
- H. Écrou

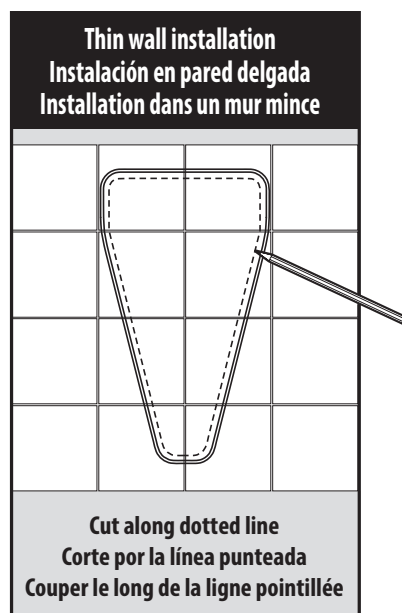
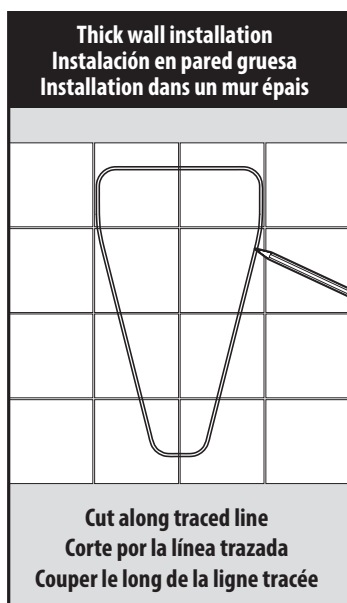
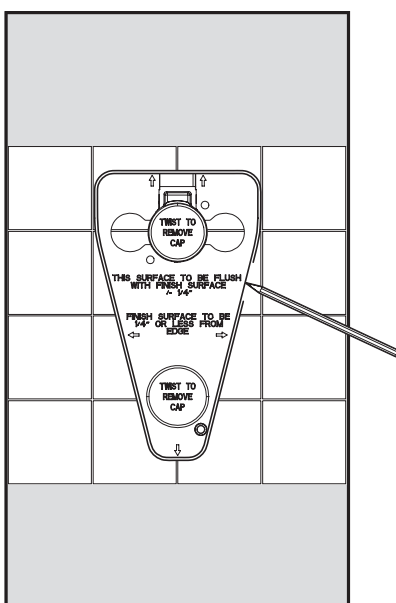
Cutting The Hole / Corte del agujero / Coupure du trou



The plaster ground face indicates the correct orientation for the valve assembly, as shown (arrows pointing upward). **CAUTION:** For CC (copper to copper) installations, the cartridge must be removed from the valve body before heating the valve. Failure to do so will result in cartridge damage. Please refer to the instructions 'Cartridge Removal'.

La cara de la plantilla de yeso indica la orientación correcta del conjunto de la válvula, como se muestra (las flechas apuntando hacia arriba). **ADVERTENCIA:** Para instalaciones CC (cobre a cobre), debe retirarse el cartucho del cuerpo de la válvula antes de calentarla. De no hacerlo el cartucho se dañará. Por favor vea las instrucciones 'Para retirar el cartucho'.

La face de l'arrêt d'enduit indique l'orientation appropriée pour l'assemblage de la soupape, comme l'indique l'illustration (les flèches pointent vers le haut). **ATTENTION :** Pour les installations CC (cuivre à cuivre), il faut enlever la cartouche du corps de la soupape avant de la faire chauffer. Sinon, la cartouche risque d'être endommagée. Consulter les directives « Retrait de la cartouche ».



For THICK Wall Installation (greater than 3/16" thickness)

1. Remove the plaster ground from the valve. Trace the shape of the plaster ground on the wall (use a pencil, or something that can be washed off). It will be necessary to extrapolate the traced line along the open edges of the plaster ground.
2. Cut along traced line.

For THIN Wall Installation (less than 3/16" thickness)

1. Repeat step 1, above. Be sure to save the screw as the plaster ground will need to be replaced for thin wall installations.
2. Following the shape just traced, draw a line following this shape about 1/8" inside this shape. This inner line defines the shape which must be cut out.

Para instalación en pared GRUESA (grosor mayor de 4,7 mm)

1. Retire la plantilla de yeso de la válvula. Dibuje la forma de la plantilla en la pared (use un lápiz u otro elemento que pueda borrarse o lavarse luego). Es necesario extrapolar la línea del dibujo en los bordes abiertos de la plantilla.
2. Corte por la línea trazada.

Para instalación en pared DELGADA (grosor menor de 4,7 mm)

1. Repita el paso 1 que se indica arriba. Asegúrese de guardar el tornillo ya que será necesario volver a colocar la plantilla de yeso en las instalaciones de paredes delgadas.
2. Siguiendo la forma trazada, dibuje una línea a una distancia de 0,32 cm por dentro de la misma. Esta línea interior define la forma a cortar.

Pour une installation dans un mur ÉPAIS (plus de 4,7 mm d'épaisseur)

1. Enlever l'arrêt d'enduit de la soupape. Tracer le contour de l'arrêt d'enduit sur le mur (utiliser un crayon de plomb ou tout autre marqueur qui peut être lavé). Il sera nécessaire d'extrapoler la ligne tracée le long des côtés ouverts de l'arrêt d'enduit.
2. Couper le long de la ligne tracée.

Pour une installation dans un mur MINCE (moins de 4,7 mm d'épaisseur)

1. Reprendre l'étape 1 ci-dessus. S'assurer de mettre de côté le vis, car l'arrêt d'enduit devra être remplacé si l'installation est effectuée dans un mur mince.
2. En suivant la forme tracée, dessiner une ligne à environ 125 mm à l'intérieur de cette forme. Cette ligne intérieure définit la forme qui doit être coupée.

Valve Positioning / Ubicación de la válvula / Position de la soupape



For THICK Wall Installation (greater than 3/16" thickness)

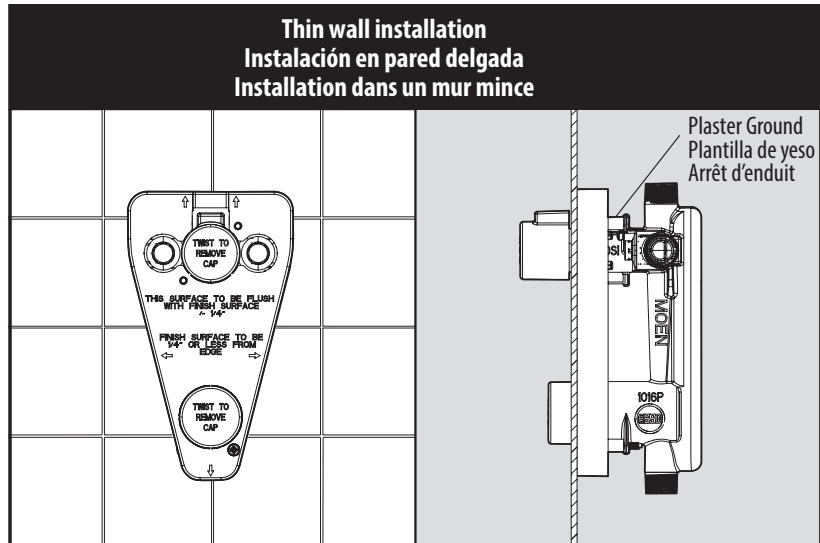
For THICK wall installation, position the valve so that the front face of the plaster ground is flush with the finished wall. Remove the plaster ground once the valve is installed and the piping connections have been made. Do not reinstall the plaster ground until the trim is to be installed.

Para instalación en pared GRUESA (grosor mayor de 4,7 mm)

Para instalar en pared GRUESA, coloque la válvula de modo que la cara anterior de la plantilla de yeso esté al ras de la pared terminada. Retire la plantilla de yeso una vez instalada la mezcladora y conectadas las cañerías. No vuelva a instalar la plantilla de yeso hasta el momento de instalar la terminación.

Pour une installation dans un mur ÉPAIS (plus de 4,7 mm d'épaisseur)

Pour une installation dans un mur épais, placer la soupape de sorte que le devant de l'arrêt d'enduit soit au même niveau que le mur fini. Enlever l'arrêt d'enduit lorsque la soupape est installée et que la plomberie est raccordée. Ne pas réinstaller l'arrêt d'enduit avant que la garniture soit installée.



For THIN Wall Installation (less than 3/16" thickness)

For THIN wall installation, position the valve so that the front face of the plaster ground is resting against the backside of the wall. The plaster ground stays in place for THIN wall installations.

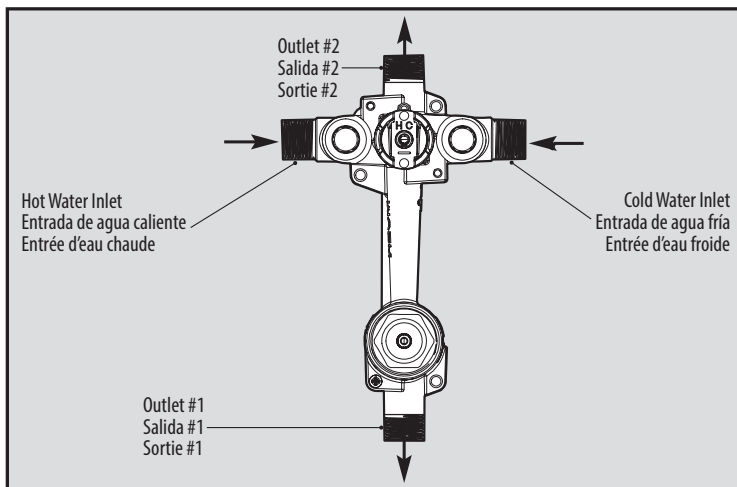
Para instalación en pared DELGADA (grosor menor de 4,7 mm)

Para instalar en pared DELGADA, coloque la válvula de modo que la cara anterior de la plantilla de yeso descansa contra la parte posterior de la pared. La plantilla de yeso queda colocada en las instalaciones para pared DELGADA.

Pour une installation dans un mur MINCE (moins de 4,7 mm d'épaisseur)

Pour une installation dans un mur mince, placer la soupape de sorte que le devant de l'arrêt d'enduit repose sur le dos du mur. L'arrêt d'enduit doit être laissé en place pour l'installation dans un mur mince.

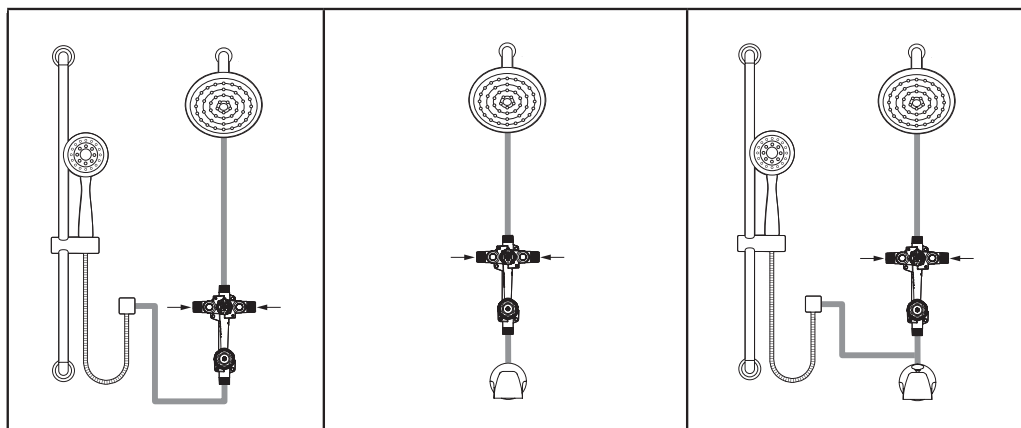
Pipe Connections to the Valve / Conexión de tuberías a la válvula / Raccords des tuyaux à la soupape



Connect the piping to the valve as shown above. If soldering copper to copper, be sure to remove the cartridges prior to soldering (see Cartridge removal step).

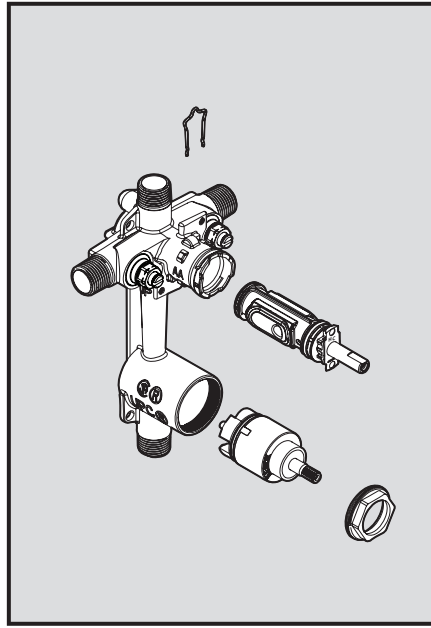
Conecte las tuberías a la válvula como se indica arriba. Si se va a soldar cobre a cobre, asegúrese de retirar los cartuchos antes de soldar (véase el paso Retirar el cartucho).

Raccorder la tuyauterie à la soupape comme illustré ci-dessus. Pour une soudure cuivre à cuivre, s'assurer d'enlever les cartouches avant de commencer (voir l'étape de retrait de la cartouche).



Valve/ Válvula/ Soupape	Description/ Descripción/ Description	Showerhead with Handshower/ Regadera con regadera manual/ Pomme de douche et douche à main	Showerhead with Non-diverter Tub Spout/ Regadera con surtidor no derivador para tina / Pomme de douche avec bec de baignoire sans inverseur	Showerhead with Diverter Tub Spout and Handshower/ Regadera con surtidor derivador para tina y regadera manual/ Pomme de douche avec bec de baignoire et inverseur
2521	Posi-Temp with 2 Function diverter Posi-Temp con derivador de dos funciones Posi-Temp avec inverseur à 2 fonctions	OK OK OK	OK OK OK	OK with 128284 Twin EII OK con codo doble 128284 OK avec coude jumelé 128284
2571	Posi-Temp with 2 Function diverter w/stops Posi-Temp con derivador de dos funciones con topes Posi-Temp avec inverseur à 2 fonctions et butées	OK OK OK	OK OK OK	OK with 128284 Twin EII OK con codo doble 128284 OK avec coude jumelé 128284
2551	Posi-Temp with 3 Function diverter Posi-Temp con derivador de tres funciones Posi-Temp avec inverseur à 3 fonctions	OK OK OK	NO NO NON	NO NO NON
2581	Posi-Temp with 3 Function diverter w/stops Posi-Temp con derivador de tres funciones con topes Posi-Temp avec inverseur à 3 fonctions et limiteurs	OK OK OK	NO NO NON	NO NO NON

Cartridge Removal (for soldering only) / Retirar el cartucho (para soldar únicamente) / Retrait de la cartouche (pour fins de soudure seulement)



Cartridge and diverter can be removed prior to soldering the copper piping to the valve to prevent over heating.

1. Remove the cartridge retainer clip using a pic or similar tool by pulling the clip up and out through the top slot.
2. Unscrew the diverter cartridge nut.
3. Once the retainer clip and cartridge are removed, use a pair of pliers to pull the cartridges out of the valve body.
4. Re-install the cartridges to their correct locations after the valve body has returned to room temperature.
5. Re-install cartridge retainer clip and diverter cartridge nut.

El cartucho y el derivador pueden ser retirados antes de soldar la tubería de cobre a la válvula para evitar sobrecalentarlos.

1. Retire la presilla de retén del cartucho usando un punzón o herramienta similar para tirar del clip hacia arriba y hacia afuera a través de la ranura superior.
2. Destornille la tuerca del cartucho del derivador.
3. Una vez retirados la presilla de retén y el cartucho, use unas pinzas para sacar el cartucho del cuerpo de la válvula.
4. Reinstale los cartuchos en sus posiciones correctas una vez que el cuerpo de la válvula haya vuelto a temperatura ambiente.
5. Vuelva a instalar la presilla de retén del cartucho y la tuerca del cartucho del derivador.

La cartouche et l'inverseur peuvent être enlevés avant de souder la tuyauterie en cuivre sur la soupape pour prévenir la surchauffe.

1. Enlever l'étrier de la cartouche en utilisant un instrument pointu et en tirant bien droit sur l'étrier pour le retirer par la fente supérieure.
2. Dévisser l'écrou de cartouche de l'inverseur.
3. Lorsque l'étrier et la cartouche sont enlevés, utiliser une paire de pinces pour retirer les cartouches du corps de la soupape.
4. Réinstaller les cartouches aux endroits appropriés lorsque le corps de la soupape revient à la température de la pièce.
5. Réinstaller l'étrier de retenue de la cartouche et l'écrou de cartouche de l'inverseur.

Moen Limited Lifetime Warranty

Moen products have been manufactured under the highest standards of quality and workmanship. Moen warrants to the original consumer purchaser for as long as the original consumer purchaser owns their home (the "Warranty Period" for homeowners), that this faucet will be leak- and drip-free during normal use and all parts and finishes of this faucet will be free from defects in material and manufacturing workmanship. All other purchasers (including purchasers for industrial, commercial and business use) are warranted for a period of 5 years from the original date of purchase (the "Warranty Period" for non-homeowners).

If this faucet should ever develop a leak or drip during the Warranty Period, Moen will FREE OF CHARGE provide the parts necessary to put the faucet back in good working condition and will replace FREE OF CHARGE any part or finish that proves defective in material and manufacturing workmanship, under normal installation, use and service. Replacement parts may be obtained by calling 1-800-289-6636 (Canada 1-800-465-6130), or by writing to the address shown. Proof of purchase (original sales receipt) from the original consumer purchaser must accompany all warranty claims. Defects or damage caused by the use of other than genuine Moen parts is not covered by this warranty. This warranty is applicable only to faucets purchased after December, 1995 and shall be effective from the date of purchase as shown on purchaser's receipt.

This warranty is extensive in that it covers replacement of all defective parts and finishes. However, damage due to installation error, product abuse, product misuse, or use of cleaners containing abrasives, alcohol or other organic solvents, whether performed by a contractor, service company, or yourself, are excluded from this warranty. Moen will not be responsible for labor charges and/or damage incurred in installation, repair or replacement, nor for any indirect, incidental or consequential damages, losses, injury or costs of any nature relating to this faucet. Except as provided by law, this warranty is in lieu of and excludes all other warranties, conditions and guarantees, whether expressed or implied, statutory or otherwise, including without restriction those of merchantability or of fitness for use.

Some states, provinces and nations do not allow the exclusion or limitation of incidental or consequential damages, so the above limitations or exclusions may not apply to you. This warranty gives you specific legal rights and you may also have other rights which vary from state to state, province to province, nation to nation. Moen will advise you of the procedure to follow in making warranty claims. Simply write to Moen Incorporated using the address below. Explain the defect and include proof of purchase and your name, address, area code and telephone number.

Garantía limitada de por vida de Moen

Los productos Moen son fabricados bajo las más estrictas normas de calidad y mano de obra. Moen le garantiza al comprador original que durante el tiempo que tenga su casa (el "periodo de garantía", para los propietarios), esta llave no tendrá ni goteras ni fugas durante el uso normal, y que todas las piezas y acabados estarán libres de defectos en material y mano de obra. Asimismo, a todos nuestros otros consumidores (industriales, comerciales y empresariales), les otorgamos 5 años de garantía a partir de la fecha original de compra (el "periodo de garantía" para usos no domésticos).

Si en esta llave mezcladora se llegara a producir alguna fuga o gotera durante el periodo de garantía, Moen le proporcionará SIN COSTO ALGUNO las piezas necesarias para que vuelva a funcionar en perfectas condiciones y reemplazará también SIN COSTO para usted, cualquier pieza o acabado que pudiera tener algún defecto en la fabricación o mano de obra, bajo condiciones normales de instalación, uso y servicio. Las piezas de repuesto se pueden obtener llamando en la República Mexicana al 01-800-718-4345 o si escribe a la dirección que aparece aquí. Para que el comprador original pueda hacer efectiva la garantía, cualquier reclamación deberá ir acompañada por el comprobante de compra (recibo de venta original). La garantía no cubre los defectos o daños causados por el uso de otras partes que no sean piezas originales Moen. Esta garantía es aplicable solo para las llaves compradas después de diciembre de 1995, y entrará en vigencia a partir de la fecha que aparece en el recibo de compra.

Esta garantía es amplia en el sentido que cubre el reemplazo de todas las partes y acabados defectuosos. Sin embargo, se excluyen de esta garantía los daños causados por un error de instalación, abuso o mal uso del producto, o uso de limpiadores que contengan abrasivos, alcohol u otros solventes orgánicos, ya sea por parte del contratista, compañía de servicio o usted mismo. Moen no se hace tampoco responsable de los gastos de mano de obra ni de los daños incurridos en la instalación, reparación o sustitución, ni de ningún daño indirecto, directo o consecuente, ni de pérdidas, lesiones o costos de alguna otra índole relacionados con esta llave. A menos que lo estipule la ley, esta garantía reemplaza y excluye cualquier otra garantía y condiciones, ya sea expresas o implícitas, establecidas por la ley o de otra manera, incluyendo sin restricción aquellas en que el producto se encuentra en condiciones aptas para la venta o se adecúa al uso específico para el cual fue adquirido.

Algunos estados, provincias y naciones no permiten la exclusión o limitación de los daños incidentales o consecuentes, de modo que las limitaciones o exclusiones mencionadas pueden no ser aplicables a usted. Esta garantía le otorga derechos legales específicos y usted puede también tener otros derechos que cambian de un estado a otro o de una provincia o nación a otra. Moen lo asesorará en el procedimiento a seguir para hacer válida esta garantía. Simplemente escriba a Moen Incorporated utilizando la dirección que aparece a continuación. Explique el tipo de defecto e incluya comprobantes de compra, su nombre, dirección, código de área y número de teléfono.

Garantie à vie limitée de Moen

Les produits Moen sont fabriqués selon les normes les plus élevées de qualité et de main-d'œuvre. Moen garantit à l'acheteur original, tant qu'il sera propriétaire de la maison (la « période de garantie » des propriétaires), que ce robinet sera libre de toute fuite pendant son usage normal et qu'aucune pièce et qu'aucun fini de ce robinet ne présenteront de défaut de matériel et de main-d'œuvre en usine. Tous les autres achats (y compris les achats à des fins industrielles, commerciales et d'affaires) sont garantis pendant cinq (5) ans à compter de la date d'achat originale (période de garantie commerciale).

Si ce robinet fuit ou dégorge pendant la période de garantie, Moen s'engage à fournir GRATUITEMENT les pièces de rechange requises pour remettre le robinet en état de fonctionnement ainsi qu'à remplacer GRATUITEMENT toute pièce ou tout fini dont le matériel, la fabrication ou la main-d'œuvre, lors de l'installation, de l'usage et du service habituels, s'avèrent défectueux. On peut obtenir les pièces de rechange en composant le 1-800-465-6130 ou en écrivant à l'adresse indiquée ci-dessous. Le reçu de vente original de l'acheteur initial du robinet doit accompagner toute réclamation. Les défauts ou les dommages causés par l'utilisation de pièces non fournies par Moen ne sont pas couverts par cette garantie. Cette garantie s'applique uniquement aux robinets achetés après décembre 1995 et entre en vigueur à compter de la date d'achat indiquée sur le reçu de caisse du client.

Cette garantie s'étend aussi au remplacement de toute pièce ou de tout fini défectueux. Cependant, sont exclus de cette garantie, les dommages causés par une erreur d'installation, un abus du produit, une mauvaise utilisation du produit, l'utilisation de produits de nettoyage contenant des agents abrasifs, de l'alcool ou des solvants organiques, qu'ils soient utilisés par un entrepreneur, une entreprise de service ou le consommateur. Moen décline toute responsabilité quant aux frais de main-d'œuvre et aux dommages causés durant l'installation, la réparation ou le remplacement, et aux dommages, pertes, blessures ou coûts, indirects ou consécutifs, connexes à ce robinet. Sauf lorsque la loi le stipule, cette garantie remplace et exclut toutes les autres garanties et conditions, qu'elles soient indiquées expressément ou non, obligatoires ou autres, y compris, sans restriction, celles qui visent la commercialisation ou l'aptitude d'utilisation.

Certains pays, états ou provinces ne permettent aucune exclusion, ni limitation suite aux dommages indirects ou consécutifs. Les limitations ou les exclusions précitées ne s'appliqueraient pas dans ces cas. Cette garantie accorde des droits juridiques et il est possible que d'autres droits soient applicables selon l'état, la province ou le pays. Moen avisera le consommateur de la procédure à suivre pour soumettre une réclamation. Il suffit d'écrire à Moen inc. à l'adresse indiquée ci-dessous, pour expliquer le défaut, d'inclure une preuve d'achat, d'inscrire son nom, son adresse ainsi que son indicatif régional et son numéro de téléphone.

MOEN®

Moen Incorporated
25300 Al Moen Drive
North Olmsted, Ohio 44070-8022
U.S.A.

Moen de Mexico, S.A. de C.V.
Carretera Saltillo-Monterrey KM 14.7
Ramos Arizpe, Coahuila
Mexico 25900

Moen Inc.
2816 Bristol Circle
Oakville, Ontario L6H 5S7
Canada

INS10857 - 6/19

©2019 Moen Incorporated