

MOEN®

INS10457A - 4/19



INS10457A

PLEASE CONTACT MOEN FIRST

For Installation Help, Missing or Replacement Parts

(USA)

1-800-BUY-MOEN (1-800-289-6636)

WWW.MOEN.COM

(Canada)

1-800-465-6130

WWW.MOEN.CA

POR FAVOR, CONTÁCTESE PRIMERO CON MOEN

Para obtener ayuda de instalación, piezas faltantes o de recambio

011 52 (800) 718-4345

WWW.MOEN.COM.MX

VEUILLEZ D'ABORD CONTACTER MOEN

En cas de problèmes avec l'installation, ou pour obtenir toute pièce manquante ou de rechange

1-800-465-6130

WWW.MOEN.CA

ONE-HANDLE LAVATORY FAUCET

MEZCLADORA MONOMANDO PARA LAVABO

ROBINET DE LAVABO À UNE POIGNÉE

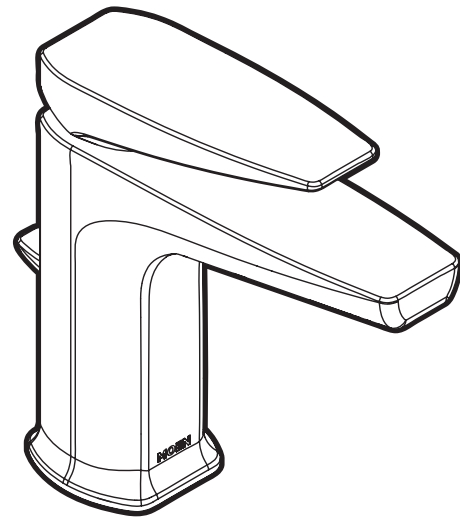


Image is for reference only

(Style varies by model)

La imagen es solo como referencia

(El estilo varía según el modelo)

Cette image est fournie à titre informatif seulement

(Le style varie selon le modèle)

Record Purchased Model Number:

Registro del número de modelo comprado:

Consigner ici le numéro du modèle acheté :

(Save instruction sheet for future reference)

(Garde la hoja de instrucciones para futura referencia)

(Garder ces directives pour référence ultérieure)

Register Online:

Regístrese en línea:

S'enregistrer en ligne :

www.moen.com/product-registration

HELPFUL TOOLS

For safety and ease of faucet replacement, Moen recommends the use of these helpful tools.

HERRAMIENTAS

ÚTILES

Para que el cambio de la llave sea fácil y seguro, Moen le recomienda usar estas útiles herramientas.

OUTILS UTILES

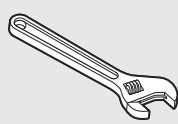
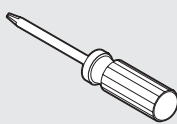
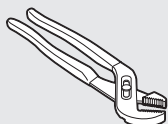
Par mesure de sécurité et pour faciliter l'installation, Moen suggère l'utilisation des outils suivants.

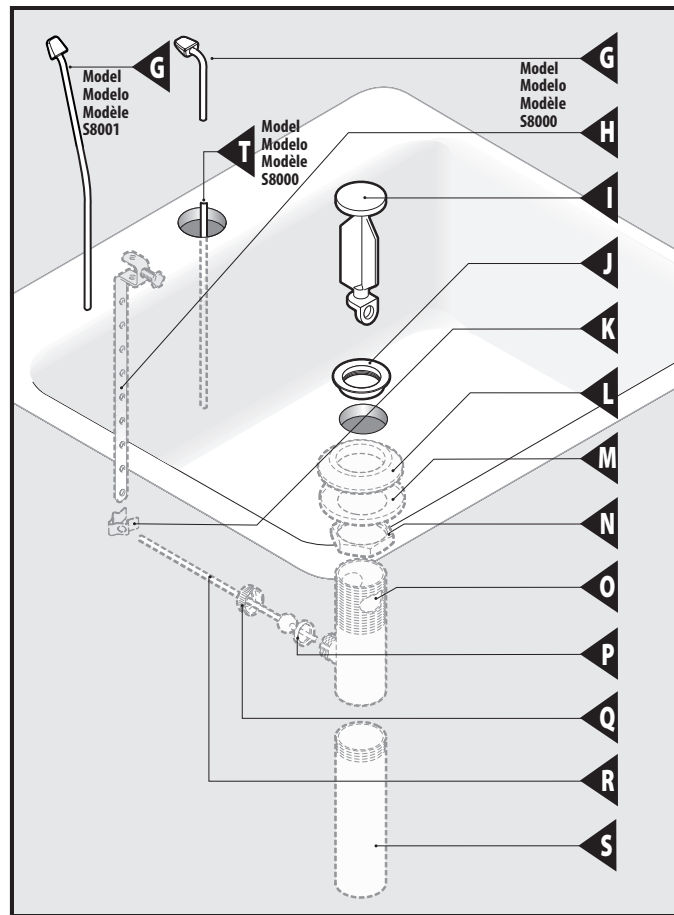
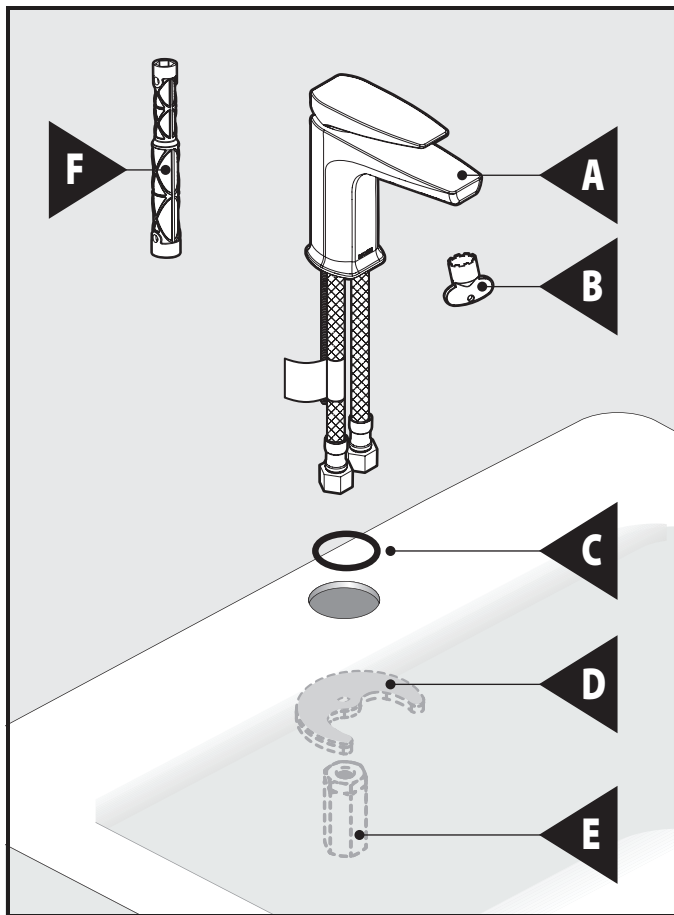


Sealant
Sellador
Mastic



Thread seal tape
Cinta para sellar roscas
Ruban pour joints filetés





Parts List

- | | | |
|----------------------|-------------------|-------------------|
| A. Faucet Body | H. Lift Rod Strap | O. Drain Body |
| B. Aerator Tool | I. Waste Plug | P. Pivot Rod Seat |
| C. Deck Gasket | J. Waste Seat | Q. Pivot Rod Nut |
| D. Mounting Bracket | K. Pivot Rod Clip | R. Pivot Rod |
| E. Mounting Nut | L. Drain Gasket | S. Tail Piece |
| F. Installation Tool | M. Washer | T. Lower Lift Rod |
| G. Lift Rod | N. Drain Nut | |

Lista de piezas

- | | | |
|-------------------------------|---|--------------------------------------|
| A. Cuerpo de la mezcladora | G. Barra de cierre vertical | O. Cuerpo del desagüe |
| B. Herramienta del aireador | H. Tirante de la barra de cierre vertical | P. Asiento del pivote |
| C. Empaque de cubierta | I. Tapón del desagüe | Q. Tuerca del pivote |
| D. Ménsula de montaje | J. Asiento del desagüe | R. Pivote |
| E. Tuerca de montaje | K. Clip del pivote | S. Sección final |
| F. Herramienta de instalación | L. Empaque del desagüe | T. Barra de cierre vertical inferior |
| G. Tige de levage | M. Arandela | |
| H. Bride de la tige de levage | N. Tuerca del desagüe | |

Liste des pièces

- | | | |
|--------------------------------------|-----------------------------------|-----------------------------------|
| A. Corps du robinet | levage | O. Corps de bonde |
| B. Outil pour aérateur | I. Bouchon de bonde | P. Siège de la tige de pivotement |
| C. Joint d'étanchéité de plate-forme | J. Siège de bonde | Q. Écrou de la tige de pivotement |
| D. Support de montage | K. Bride de la tige de pivotement | R. Tige de pivotement |
| E. Écrou de montage | L. Joint d'étanchéité de bonde | S. About |
| F. Outil d'installation | M. Rondelle | T. Tige de levage inférieure |
| G. Tige de levage | N. Écrou de bonde | |
| H. Bride de la tige de levage | | |



CAUTION — TIPS FOR REMOVAL OF OLD FAUCET:

Always turn water supply OFF before removing existing faucet or disassembling the valve. Open faucet handle to relieve water pressure and ensure that complete water shut-off has been accomplished.



PRECAUCIÓN — CONSEJOS PARA CAMBIAR LA LLAVE MEZCLADORA:

Siempre CIERRE la toma de agua antes de quitar la llave existente o desmontar la válvula. Abra la llave para liberar la presión, y asegúrese de que esté bien cerrada el agua.



ATTENTION — SUGGESTIONS POUR ENLEVER L'ANCIEN ROBINET:

Toujours couper l'alimentation en eau avant d'enlever ou de démonter le robinet. Ouvrir le robinet pour libérer la pression d'eau et pour s'assurer que l'alimentation en eau a bien été coupée.

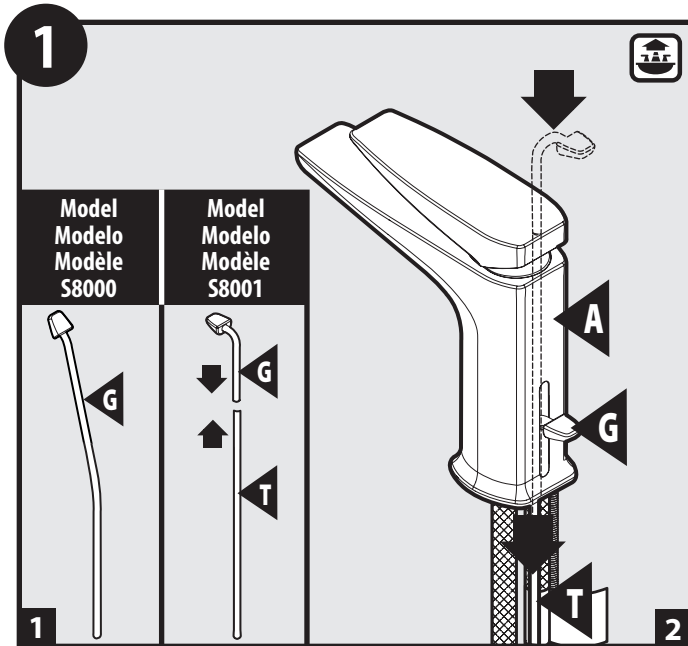
Icon Legend/Leyenda de Iconos/ Légende des icônes



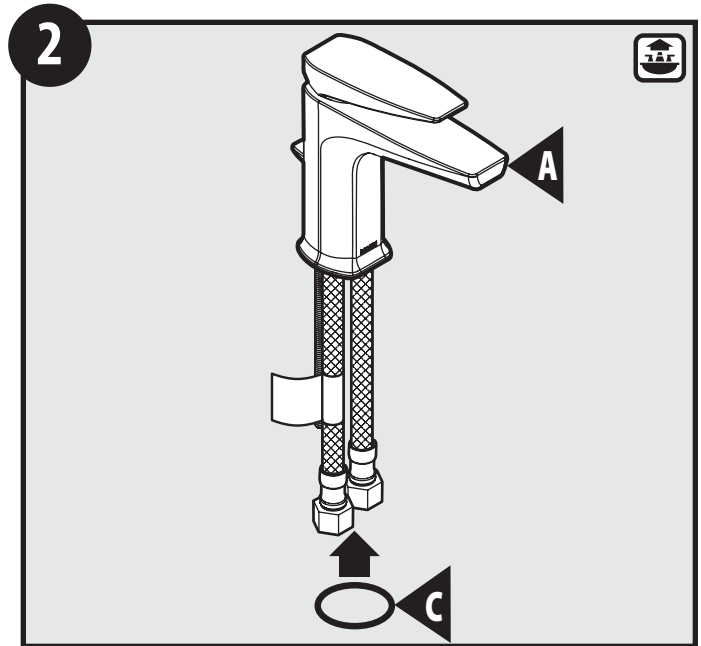
Above sink
Encima del lavabo
Au-dessus de l'évier



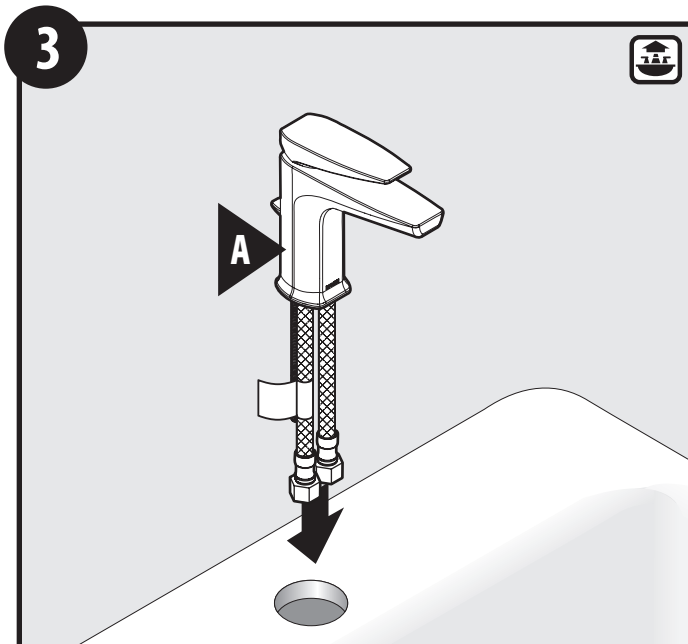
Below sink
Debajo del fregadero
Sous l'évier



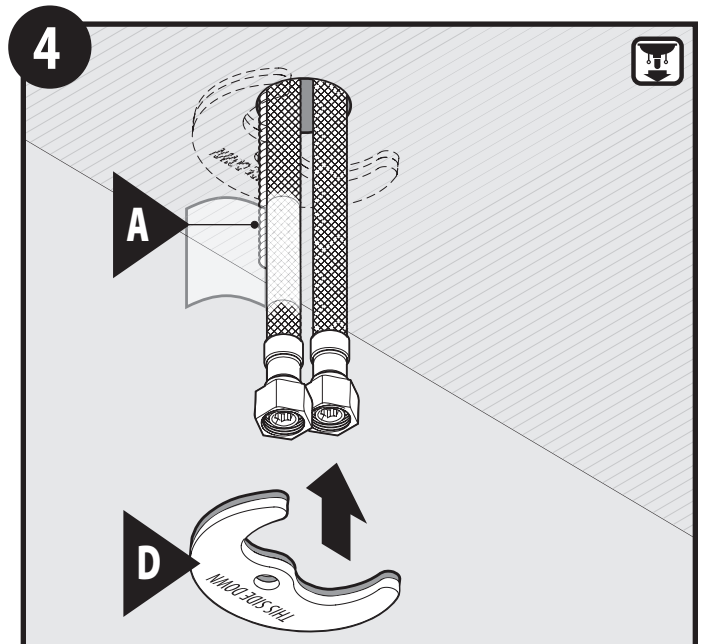
1. Assemble Lift Rod (G) and Lower Lift Rod (T) together.
 2. Insert Lift Rod (G) into back of Faucet Body (A).
1. Arme la barra de cierre vertical (G) t la barra de cierre vertical inferior (T) juntas.
2. Inserte la barra de cierre vertical (G) en la parte de atrás del cuerpo de la mezcladora (A).
1. Assembler la tige de levage (G) et la tige de levage inférieure (T) ensemble.
 2. Insérer la tige de levage (G) à l'arrière du corps du robinet (A).



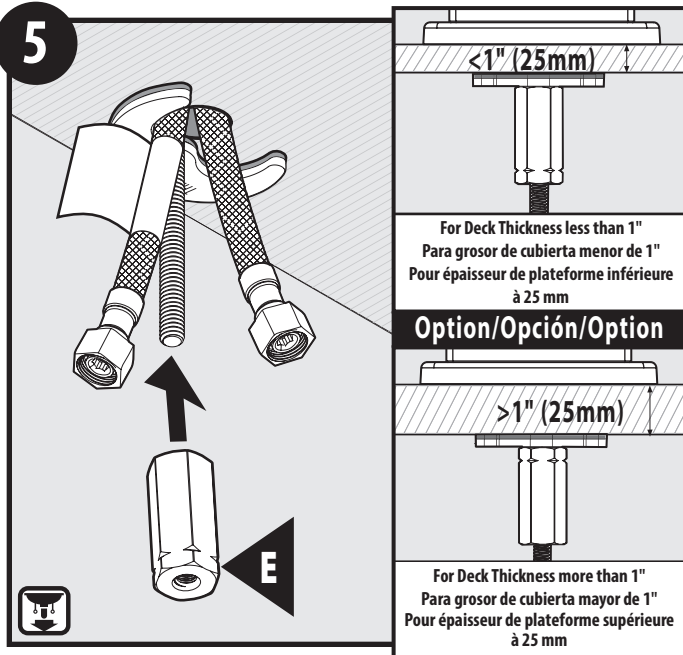
- Install Deck Gasket (C) onto Faucet Body (A).
- Instale el empaque de cubierta (C) sobre el cuerpo de la mezcladora (A).
- Installer le joint d'étanchéité de plateforme (C) sur le corps du robinet (A).



- Insert Faucet Body (A) through sink until fully seated.
- Inserte el cuerpo de la mezcladora (A) a través del fregadero hasta que asiente por completo.
- Insérer le corps du robinet (A) dans l'ouverture de l'évier jusqu'à ce qu'il soit bien en place.



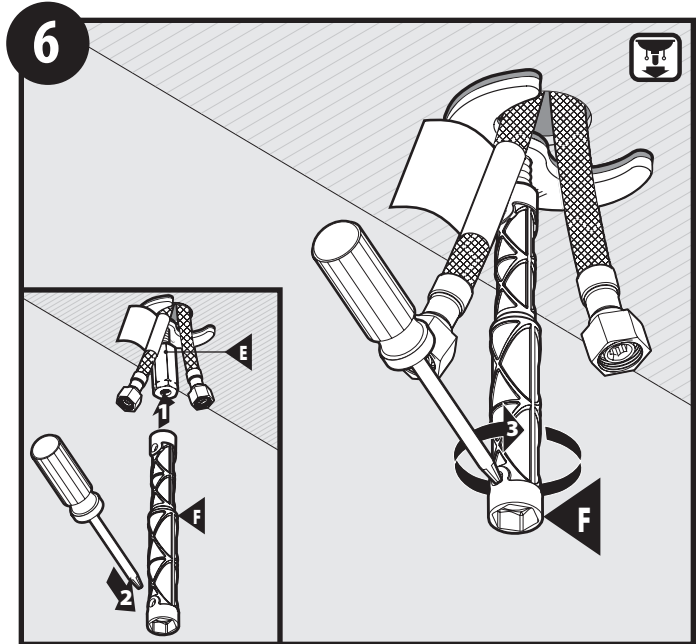
- Install Mounting Washer (D) with rubber side up.
- Instale la arandela de montaje (D) con el lado de caucho hacia arriba.
- Placer la rondelle de montage (D) avec le côté caoutchouté vers le haut.



Orient Mounting Nut (E) depending on deck thickness. See image on right for orientation. Thread onto mounting stud.

Oriente la tuerca de montaje (E) de acuerdo al espesor de la cubierta. Consulte la imagen a la derecha para ver la orientación. Enrosque en el montante.

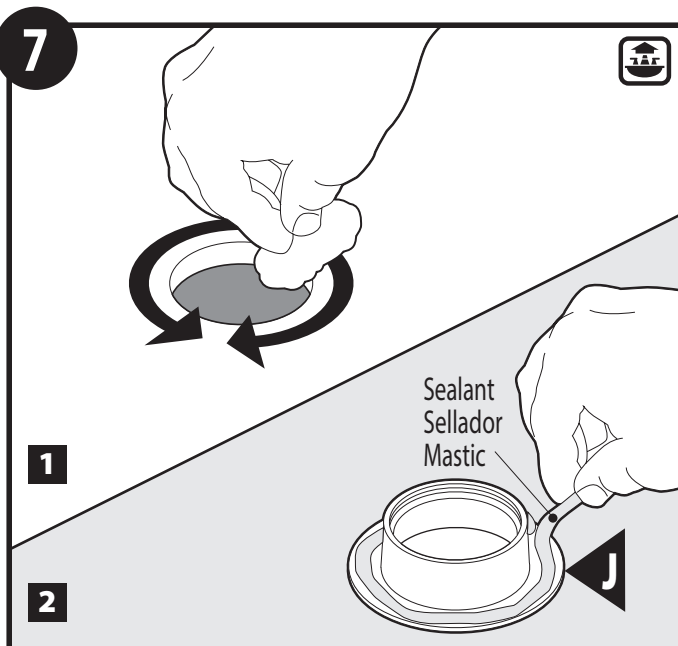
Orienter l'écrou de montage (E) en fonction de l'épaisseur de la plateforme. Voir l'image à droite pour déterminer l'orientation de l'écrou. Visser sur la tige de montage.



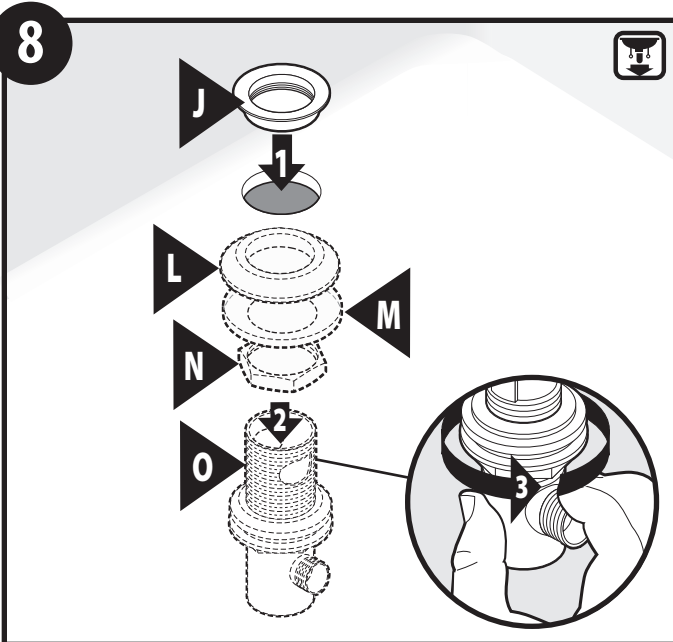
1. Slide Installation Tool (F) onto Mounting Nut (E).
2. Insert screwdriver into Installation Tool.
3. Tighten.

1. Deslice la herramienta de instalación (F) sobre la tuerca de montaje (E).
2. Inserte un destornillador en la herramienta de instalación.
3. Apriete.

1. Faire glisser l'outil d'installation (F) sur l'écrou de montage (E).
2. Insérer le tournevis dans l'outil d'installation
3. Serrer.



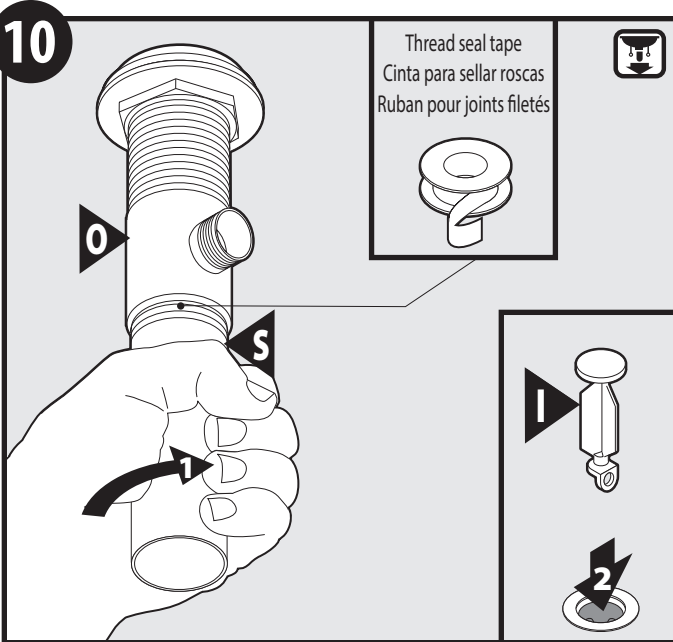
1. Clean drain opening in the bottom of sink.
 2. Apply a generous amount of sealant to the underside of the Waste Seat (J).
1. Limpie la abertura del desagüe en el fondo del fregadero.
 2. Aplique una generosa cantidad de sellador a la parte inferior del asiento del desagüe (J).
1. Nettoyer l'ouverture de la bonde au fond de l'évier.
 2. Appliquer une bonne quantité de mastic sous le siège de bonde (J).



1. Insert Waste Seat (J) through sink opening.
2. Assemble Drain Body (O) to Waste Seat (J).
3. Tighten by hand.

1. Inserte el asiento del desagüe (J) a través de la abertura en el fregadero.
2. Arme el cuerpo del desagüe (O) en el asiento del desagüe (J).
3. Apriete a mano.

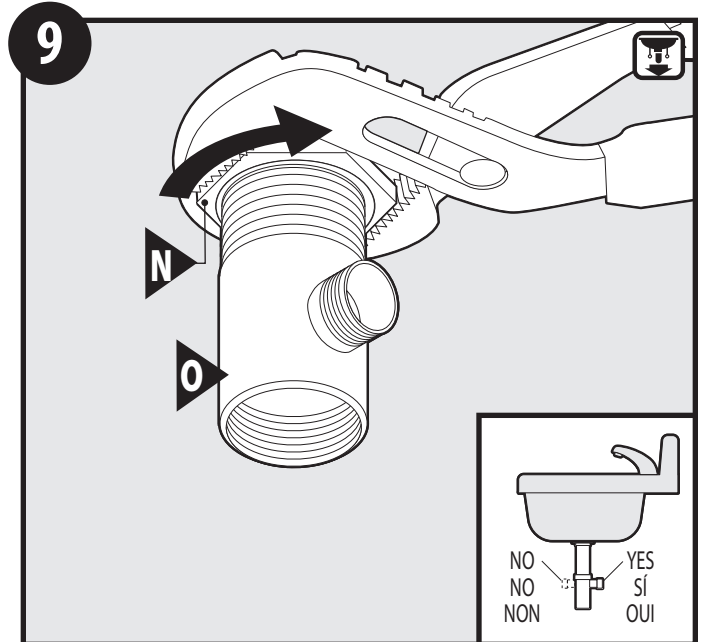
1. Insérer le siège de bonde (J) dans l'ouverture de l'évier.
2. Raccorder le corps de la bonde (O) au siège de bonde (J).
3. Serrer à la main.



1. Apply thread seal tape to threads of Tail Piece (S). Assemble to Drain Body (O).
2. Insert Waste Plug (I) into sink opening.

1. Aplique cinta de sellar roscas a las roscas de la sección final (S). Ármela al cuerpo del desagüe (O).
2. Inserte el tapón del desagüe (I) en la abertura en el fregadero.

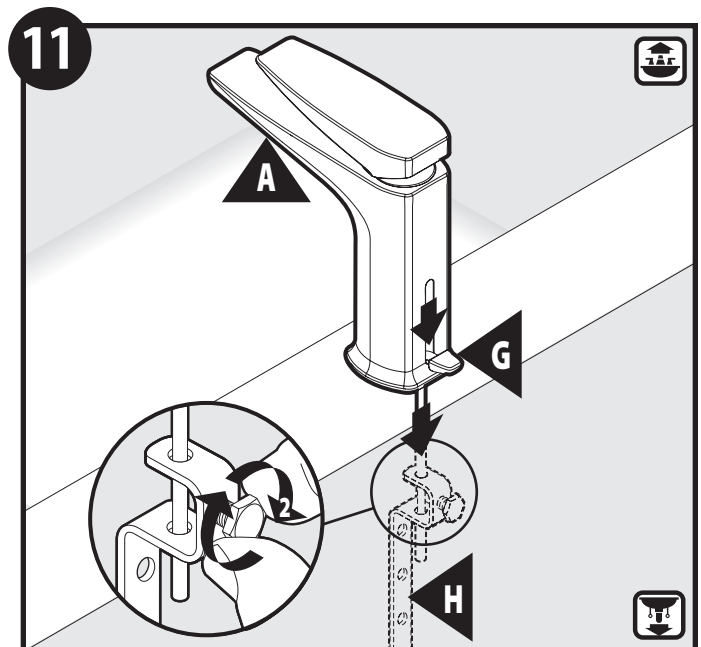
1. Appliquer un ruban pour joints filetés sur les filetages de l'about (S). Raccorder au corps de bonde (O).
2. Insérer le bouchon de bonde (I) dans l'ouverture de l'évier.



Make final tightening of Drain Nut (N) to Drain Body (O) with wrench. Ensure Pivot Rod opening on Drain Body points towards the wall.

Haga el ajuste final de la tuerca del desagüe (N) al cuerpo del desagüe (O) con una llave. Asegúrese de que la abertura del pivote en el cuerpo del desagüe apunte hacia la pared.

Effectuer le serrage final de l'écrou de bonde (N) sur le corps de bonde (O) avec une clé. S'assurer que l'ouverture de la tige de pivotement du corps de bonde est orientée vers le mur.

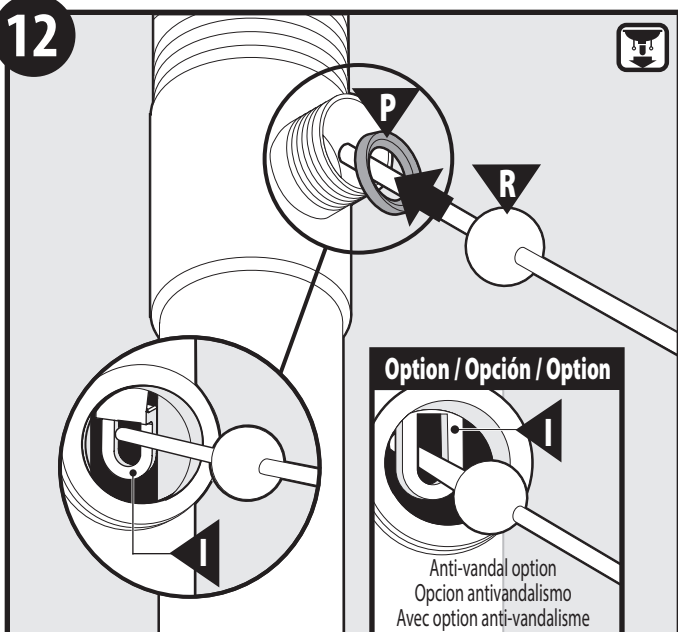


Install Lift Rod Strap (H) to Lift Rod (G). Ensure 1/2" distance for Lift Rod clearance. Hand tighten Lift Rod Strap.

Instale el tirante de la barra de cierre vertical (H) en la barra de cierre vertical (G). Asegúrese de dejar una distancia de 1/2" (1.27 cm) de espacio libre para la barra de cierre vertical. Apriete a mano el tirante de la barra de cierre vertical.

Installer la bride de la tige de levage (H) sur la tige de levage (G). S'assurer qu'il y a un espace de 1/2 po de jeu avec la tige de levage. Serrer à la main la bride de la tige de levage.

12

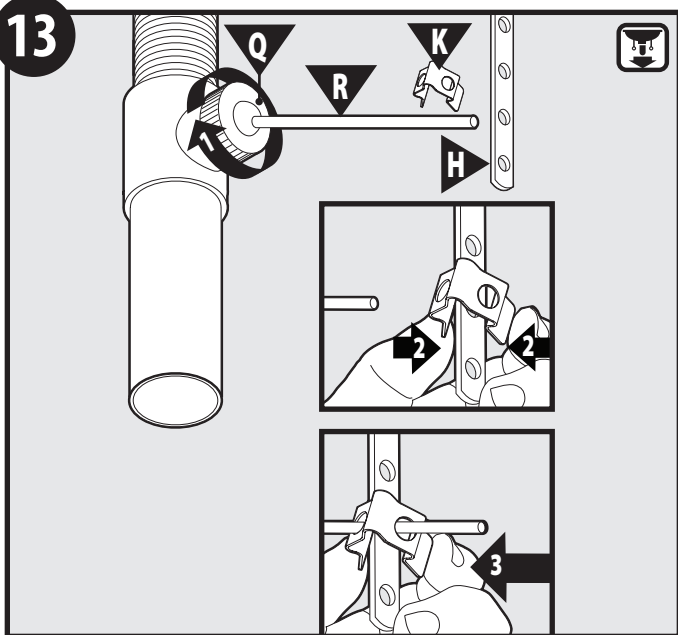


Verify white plastic Pivot Rod Seat (P) is in place with beveled side facing out. The Pivot Rod (R) can be installed in two ways. Circle illustration shows the Pivot Rod (R) next to hole in Waste Plug (I). This allows the Waste Plug (I) to be pulled out for cleaning. Box illustration shows the Pivot Rod (R) inserted into the hole in the Waste Plug (I). This prevents the Waste Plug (I) from being easily removed after installation.

Verifique que el asiento del pivote de plástico blanco (P) esté en su lugar con el lado biselado hacia afuera. El pivote (R) puede ser instalado de dos maneras. La ilustración en el círculo muestra el pivote (R) cerca del agujero en el tapón del desagüe (I). Esto permite retirar el tapón del desagüe (I) para limpiar. La ilustración en el recuadro muestra el pivote (R) insertado en el agujero en el tapón del desagüe (I). Esto impide que se pueda sacar fácilmente el tapón del desagüe (I) después de su instalación.

Vérifier que le siège de la tige de pivotement en plastique blanc (P) est en place avec le côté biseauté orienté vers l'extérieur. La tige de pivotement (R) peut être installée de deux façons. L'illustration figurant dans le cercle montre la tige de pivotement (R) placée à côté du trou dans le bouchon de bonde (I). Cela permet au bouchon de bonde (I) d'être retiré aux fins de nettoyage. L'illustration figurant dans le carré montre la tige de pivotement (R) insérée dans l'ouverture du bouchon de bonde (I). Cela empêche le bouchon de bonde (I) de s'enlever facilement après l'installation.

13

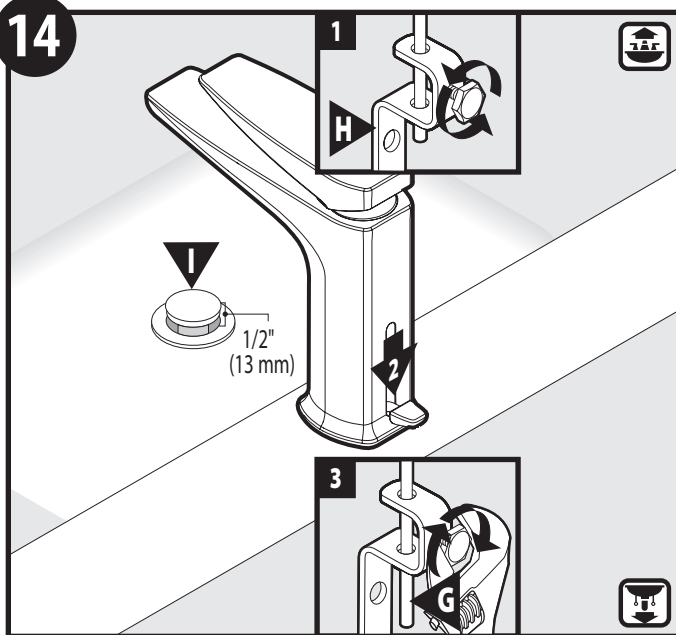


1. Tighten the Pivot Rod Nut (Q) and Push Pivot Rod (R) down.
2. Place Pivot Rod Clip (K) over closest hole on Lift Rod Strap (H).
3. Squeeze Pivot Rod Clip (K) and slide Pivot Rod through clip and strap holes.

1. Apriete la tuerca del pivote (Q) y empuje el pivote (R) hacia abajo.
2. Coloque el clip del pivote (K) sobre el agujero más cercano en el tirante de la barra de cierre vertical (H).
3. Apriete el clip del pivote (K) y deslice el pivote a través de los agujeros en el clip y en el tirante de la barra de cierre vertical.

1. Serrer l'écrou de la tige de pivotement (Q) et pousser la tige de pivotement (R) vers le bas.
2. Placer la bride de tige de pivotement (K) sur l'ouverture la plus proche de la bride de la tige de levage (H).
3. Serrer la bride de la tige de pivotement (K) et faire glisser la tige de pivotement dans les ouvertures des brides de la tige de pivotement et de tige de levage.

14

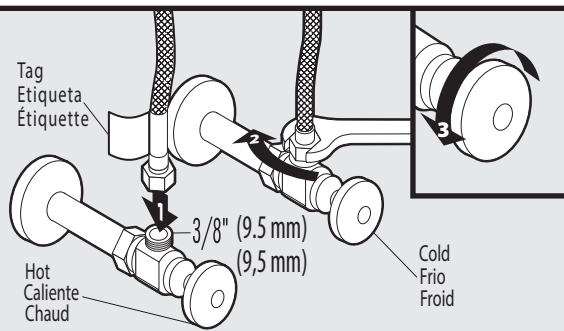


1. Loosen nut on Lift Rod Strap (H) to allow Lift Rod (G) to rest in faucet.
2. Verify Pivot Rod (R) is still pushed down, and Waste Plug (I) is open in the sink.
3. Tighten bolt with wrench.

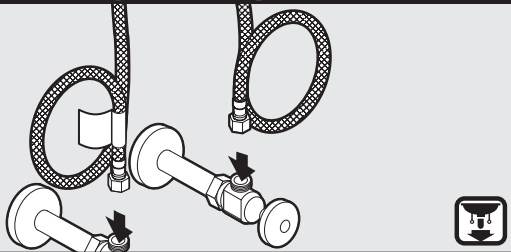
1. Afloje la tuerca en el tirante de la barra de cierre vertical (H) para permitir que la barra de cierre vertical (G) descansa en la mezcladora.
2. Verifique que el pivote (R) esté aún hacia abajo y que el tapón del desagüe (I) esté abierto en el fregadero.
3. Apriete el perno con una llave.

1. Desserrer l'écrou sur l'étrier de la tige de levage (H) pour permettre à la tige de levage (G) de reposer sur le robinet.
2. Vérifier que la tige de pivotement (R) est toujours poussée vers le bas et que le bouchon de bonde (I) est ouvert dans la brique.
3. Serrer l'écrou avec une clé.

15



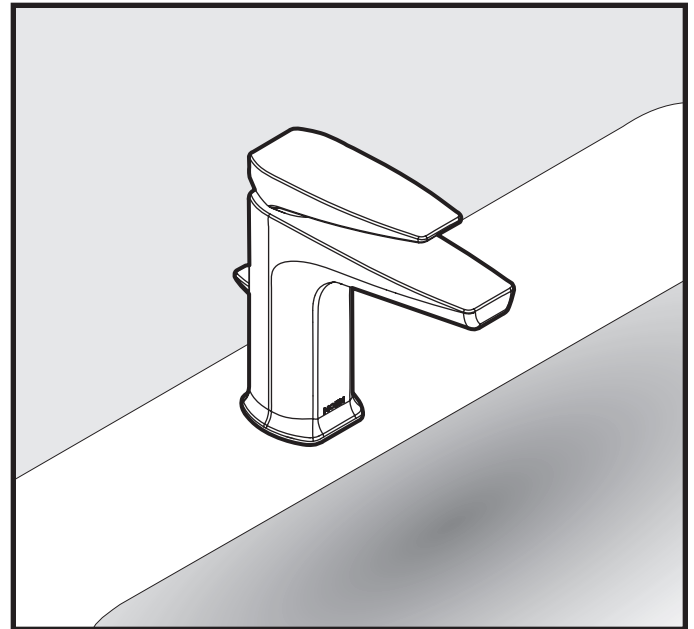
Optional/Opcional/Optionnel



1. Attach supply lines from faucet to shut off stops.
2. Use a wrench to tighten supplies.
3. Turn on water. Check for leaks.

1. Conecte las líneas de suministro de la mezcladora a los toques de cierre.
2. Use una llave para apretar las líneas de suministro.
3. Abra el agua. Verifique si hay pérdidas.

1. Raccorder les conduites d'alimentation du robinet aux robinets d'arrêt.
2. Utiliser une clé pour serrer les raccords des conduites.
3. Ouvrir l'alimentation en eau. S'assurer qu'il n'y a aucune fuite.

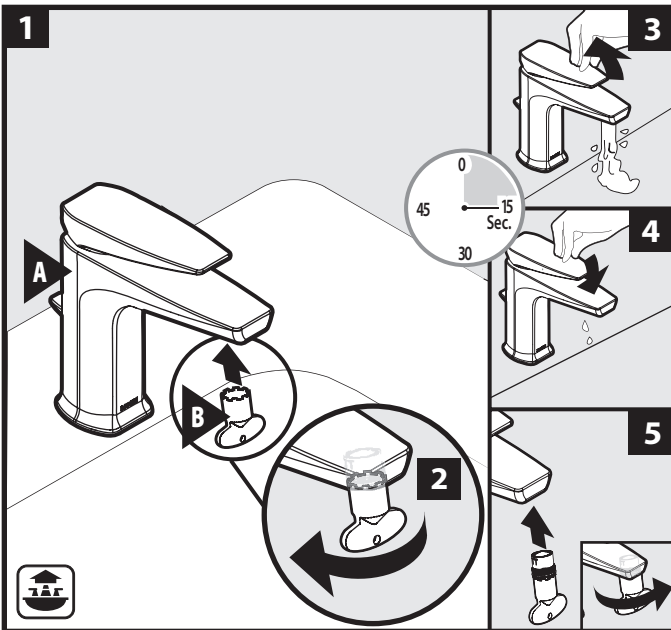


Installation complete.

La instalación está completa.

L'installation est terminée.

FLUSHING INSTRUCTIONS/INSTRUCCIONES DE ENJUAGUE/DIRECTIVES DE RINÇAGE



1. Insert Aerator Tool (B) into Faucet Body (A) to engage aerator.
2. Loosen and remove aerator. Set aside for re-installation.
3. Turn on handle and rinse faucet of any possible debris for 15 seconds.
4. Turn off handle.
5. Re-install aerator into Faucet Body (A) with Aerator Tool (B) until secured.

1. Inserte la herramienta del aireador (B) en el cuerpo de la mezcladora (A) para enganchar el aireador.
2. Afloje y retire el aireador. Resérvelo para volver a instalarlo.
3. Abra el monomando y enjuague la mezcladora durante 15 segundos para eliminar cualquier basura posible.
4. Cierre el monomando.
5. Vuelva a instalar el aireador en el cuerpo de la mezcladora (A) con la herramienta del aireador (B) hasta que quede firme.

1. Insérer l'outil pour aérateur (B) dans le corps du robinet (A), pour l'engager dans l'aérateur.
2. Dévisser et enlever l'aérateur. Le mettre de côté pour le réinstaller plus tard.
3. Ouvrir le robinet par la poignée et faire couler l'eau pendant 15 secondes pour éliminer la présence de tous débris.
4. Fermer le robinet en utilisant la poignée.
5. Réinstaller l'aérateur dans le corps du robinet (A) à l'aide de l'outil pour aérateur (B) et le serrer jusqu'à ce qu'il soit bien replacé.

Moen Limited Lifetime Warranty

Moen products have been manufactured under the highest standards of quality and workmanship. Moen warrants to the original consumer purchaser for as long as the original consumer purchaser owns their home (the "Warranty Period" for homeowners), that this faucet will be leak- and drip-free during normal use and all parts and finishes of this faucet will be free from defects in material and manufacturing workmanship. All other purchasers (including purchasers for industrial, commercial and business use) are warranted for a period of 5 years from the original date of purchase (the "Warranty Period" for non-homeowners).

If this faucet should ever develop a leak or drip during the Warranty Period, Moen will FREE OF CHARGE provide the parts necessary to put the faucet back in good working condition and will replace FREE OF CHARGE any part or finish that proves defective in material and manufacturing workmanship, under normal installation, use and service. Replacement parts may be obtained by calling 1-800-289-6636 (Canada 1-800-465-6130), or by writing to the address shown. Proof of purchase (original sales receipt) from the original consumer purchaser must accompany all warranty claims. Defects or damage caused by the use of other than genuine Moen parts is not covered by this warranty. This warranty is applicable only to faucets purchased after December, 1995 and shall be effective from the date of purchase as shown on purchaser's receipt.

This warranty is extensive in that it covers replacement of all defective parts and finishes. However, damage due to installation error, product abuse, product misuse, or use of cleaners containing abrasives, alcohol or other organic solvents, whether performed by a contractor, service company, or yourself, are excluded from this warranty. Moen will not be responsible for labor charges and/or damage incurred in installation, repair or replacement, nor for any indirect, incidental or consequential damages, losses, injury or costs of any nature relating to this faucet. Except as provided by law, this warranty is in lieu of and excludes all other warranties, conditions and guarantees, whether expressed or implied, statutory or otherwise, including without restriction those of merchantability or of fitness for use.

Some states, provinces and nations do not allow the exclusion or limitation of incidental or consequential damages, so the above limitations or exclusions may not apply to you. This warranty gives you specific legal rights and you may also have other rights which vary from state to state, province to province, nation to nation. Moen will advise you of the procedure to follow in making warranty claims. Simply write to Moen Incorporated using the address below. Explain the defect and include proof of purchase and your name, address, area code and telephone number.

Moen Incorporated
25300 Al Moen Drive
North Olmsted, Ohio 44070-8022
U.S.A.

Moen le otorga Garantía limitada de por vida

Los productos Moen son fabricados bajo las más estrictas normas de calidad y mano de obra. Moen le garantiza al comprador original que durante el tiempo que la tenga su casa (el "periodo de garantía", para los propietarios), esta llave no tendrá ni goteras ni fugas durante el uso normal, y que todas las piezas y acabados estarán libres de defectos en material y mano de obra. Asimismo, a todos nuestros otros consumidores (industriales, comerciales y empresariales), les otorgamos 5 años de garantía a partir de la fecha original de compra (el "periodo de garantía" para usos no domésticos).

Si en esta llave mezcladora se llegara a producir alguna fuga o gotera durante el periodo de garantía, Moen le proporcionará SIN COSTO ALGUNO las piezas necesarias para que vuelva a funcionar en perfectas condiciones y reemplazará también SIN COSTO para usted, cualquier pieza o acabado que pudiera tener algún defecto en la fabricación o mano de obra, bajo condiciones normales de instalación, uso y servicio. Las piezas de repuesto se pueden obtener llamando en la República Mexicana al 01-800-718-4345 o si escribe en la dirección que aparece aquí. Para que el comprador original pueda hacer efectiva la garantía, cualquier reclamación deberá ir acompañada por el comprobante de compra (nota de venta original). La garantía no cubre los defectos o daños causados por el uso de otras partes que no sean piezas originales Moen. Esta garantía es aplicable sólo para las llaves compradas después de diciembre de 1995, y entrará en vigencia a partir de la fecha que aparece en la nota de compra.

Esta garantía es amplia en el sentido que cubre el reemplazo de todas las partes y acabados defectuosos. Sin embargo, se excluyen de esta garantía los daños causados por un error de instalación, abuso del producto, mal uso del mismo, o uso de limpiadores que contengan abrasivos, alcohol u otros solventes orgánicos, ya sea por parte del contratista, compañía de servicio o usted mismo. Moen no se hace tampoco responsable por los gastos de mano de obra ni por los daños incurridos en la instalación, reparación o sustitución, ni por ningún daño indirecto, directo o consecuente, ni por pérdidas, lesiones o costos de alguna otra índole relacionados con esta llave. A menos que lo estipule la ley, esta garantía reemplaza y excluye cualquier otra garantía y condiciones, ya sea expresas o implícitas, establecidas por la ley o de otra manera, incluyendo sin restricción aquellas en que el producto se encuentra en condiciones aptas para la venta o se adecúa al uso específico para el cual fue adquirido.

Algunos estados, provincias y naciones no permiten la exclusión o limitación de los daños incidentales o consecuentes, de modo que las limitaciones o exclusiones mencionadas pueden no ser aplicables a usted. Esta garantía le otorga derechos legales específicos y usted puede también tener otros derechos que cambian de un estado a otro o de una provincia o nación a otra. Moen lo asesorará en el procedimiento a seguir para hacer válida esta garantía. Sencillamente escriba a Moen Incorporated utilizando la dirección que aparece a continuación. Explique el tipo de defecto e incluya comprobantes de compra, su nombre, dirección, código de área y número de teléfono.

MOEN®

Moen de Mexico, S.A. de C.V.
Carretera Saltillo-Monterrey KM 14.7
Ramos Arizpe, Coahuila
Mexico 25900

Garantie à vie limitée de Moen

Les produits Moen sont fabriqués selon les normes les plus élevées de qualité et de main-d'œuvre. Moen garantit à l'acheteur original, tant qu'il sera propriétaire de la maison (la « période de garantie » des propriétaires), que ce robinet sera libre de toute fuite pendant son usage normal et qu'aucune pièce et qu'aucun fini de ce robinet ne présenteront de défaut de matériel et de main-d'œuvre en usine. Tous les autres achats (y compris les achats à des fins industrielles, commerciales et d'affaires) sont garantis pendant cinq (5) ans à compter de la date d'achat originale (période de garantie commerciale).

Si ce robinet fuit ou dégorge pendant la période de garantie, Moen s'engage à fournir GRATUITEMENT les pièces de rechange requises pour remettre le robinet en état de fonctionnement ainsi qu'à remplacer GRATUITEMENT toute pièce ou tout fini dont le matériel, la fabrication ou la main-d'œuvre, lors de l'installation, de l'usage et du service habituels, s'avèrent défectueux. On peut obtenir les pièces de rechange en composant le 1-800-465-6130 ou en écrivant à l'adresse indiquée ci-dessous. Le reçu de vente original de l'acheteur initial du robinet doit accompagner toute réclamation. Les défauts ou les dommages causés par l'utilisation de pièces non fournies par Moen ne sont pas couverts par cette garantie. Cette garantie s'applique uniquement aux robinets achetés après décembre 1995 et entre en vigueur à compter de la date d'achat indiquée sur le reçu de caisse du client.

Cette garantie s'étend aussi au remplacement de toute pièce ou de tout fini défectueux. Cependant, sont exclus de cette garantie, les dommages causés par une erreur d'installation, un abus du produit, une mauvaise utilisation du produit, l'utilisation de produits de nettoyage contenant des agents abrasifs, de l'alcool ou des solvants organiques, qu'ils soient utilisés par un entrepreneur, une entreprise de service ou le consommateur. Moen décline toute responsabilité quant aux frais de main-d'œuvre et aux dommages causés durant l'installation, la réparation ou le remplacement, et aux dommages, pertes, blessures ou coûts, indirects ou consécutifs, connexes à ce robinet. Sauf lorsque la loi le stipule, cette garantie remplace et exclut toutes les autres garanties et conditions, qu'elles soient indiquées expressément ou non, obligatoires ou autres, y compris, sans restriction, celles qui visent la commercialisation ou l'aptitude d'utilisation.

Certains pays, états ou provinces ne permettent aucune exclusion, ni limitation suite aux dommages indirects ou consécutifs. Les limitations ou les exclusions précitées ne s'appliqueraient pas dans ces cas. Cette garantie accorde des droits juridiques et il est possible que d'autres droits soient applicables selon l'état, la province ou le pays. Moen avisera le consommateur de la procédure à suivre pour soumettre une réclamation. Il suffit d'écrire à Moen inc. à l'adresse indiquée ci-dessous, pour expliquer le défaut, d'inclure une preuve d'achat, d'inscrire son nom, son adresse ainsi que son indicatif régional et son numéro de téléphone.

Moen Inc.
2816 Bristol Circle
Oakville, Ontario L6H 5S7
Canada