


Please Contact Moen First

For Installation Help, Missing or Replacement Parts(USA)
1-800-BUY-MOEN (1-800-289-6636)
WWW.MOEN.COM

(Canada)
1-800-465-6130
WWW.MOEN.CA

Shower heads:

Standard 9.5 L/min (2.5 gpm) max. and High Efficiency 7.6 L/min (2.0 gpm) max. or less
For use with automatic compensating valves rated at 5.7 L/min (1.5 gpm) or less

Automatic Compensating Valves:

Posi-Temp® and CFG®: For use with Showerheads rated at 5.7 L/min (1.5 gpm) or higher
ExactTemp® and ioDigital™: For use with Showerheads rated at 9.5 L/min (2.5 gpm) or higher
Moentrol®: For use with Showerheads rated at 4.9 L/min (1.3 gpm) or higher

Por favor, contáctese primero con Moen

Para obtener ayuda de instalación, piezas faltantes o de recambio
011 52 (800) 718-4345
WWW.MOEN.COM.MX

Roseta: estándar 9.5 L/min (2.5 gpm) máx. y alta eficiencia 7.6 L/min (2.0 gpm) máx. o menos

Para usarse con válvulas de compensación automática de 5.7 L/min (1.5 gpm) o menos

Válvulas de compensación automática:

Posi-Temp® y CFG®: para usarse con rosetas de 5.7 L/min (1.5 gpm) o más ExactTemp® y ioDigital™: para usarse con rosetas de 9.5 L/min (2.5 gpm) o más Moentrol®: para usarse con rosetas de 4.9 L/min (1.3 gpm) o más

Veillez d'abord contacter Moen

En cas de problèmes avec l'installation, ou pour obtenir toute pièce manquante ou de rechange
1-800-465-6130
WWW.MOEN.CA

Pommes de douche :

Standards 2,5 gpm (9,5 L/min) max. ou à haute efficacité 2,0 gpm max. (7,6 L/min) ou moins

À utiliser avec des soupapes de compensation automatiques dont le débit nominal est de 5,7 L/min (1,5 gpm) ou moins

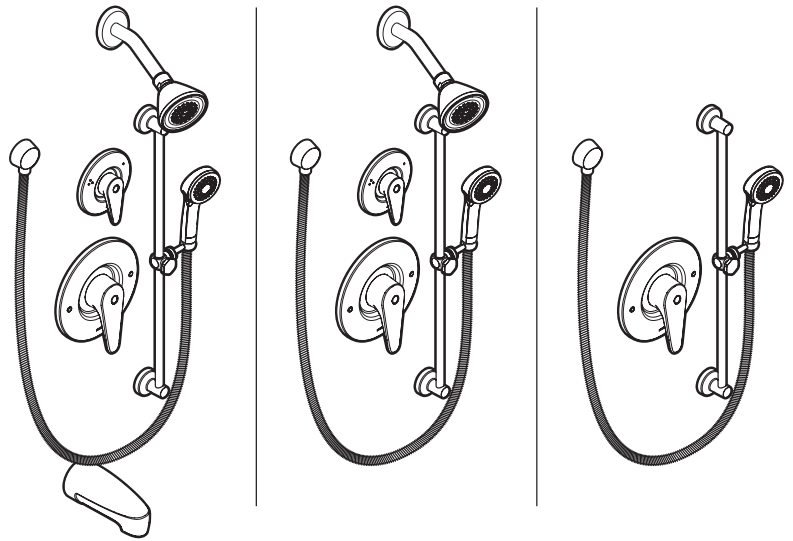
Soupapes de compensation automatique :

Posi-Temp® et CFG®: À utiliser avec des pommes de douche dont le débit nominal est de 5,7 L/min (1,5 gpm) ou plus
ExactTemp® et ioDigital™: À utiliser avec des pommes de douche dont le débit nominal est de 9,5 L/min (2,5 gpm) ou plus
Moentrol® : À utiliser avec des pommes de douche dont le débit nominal est de 4,9 L/min (1,3 gpm) ou plus

Installation Guide

Guía de Instalación

Guide d'installation



MODERN SUITE SHOWERING

Models T9343, T9342, T9346 series

SUITE DE REGADERA MODERNA

Modelos Series T9343, T9342, T9346

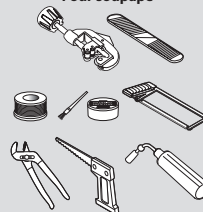
COLLECTION DE PRODUITS DE DOUCHE MODERNE

Modèles T9343, T9342, T9346

HELPFUL TOOLS

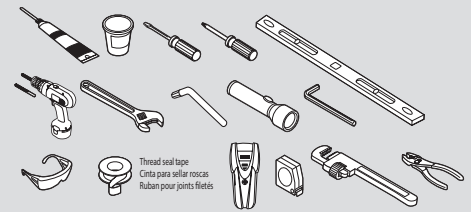
For safety and ease of shower replacement, Moen recommends the use of these helpful tools.

For Valve / Para la terminación / Pour soupape


HERRAMIENTAS ÚTILES

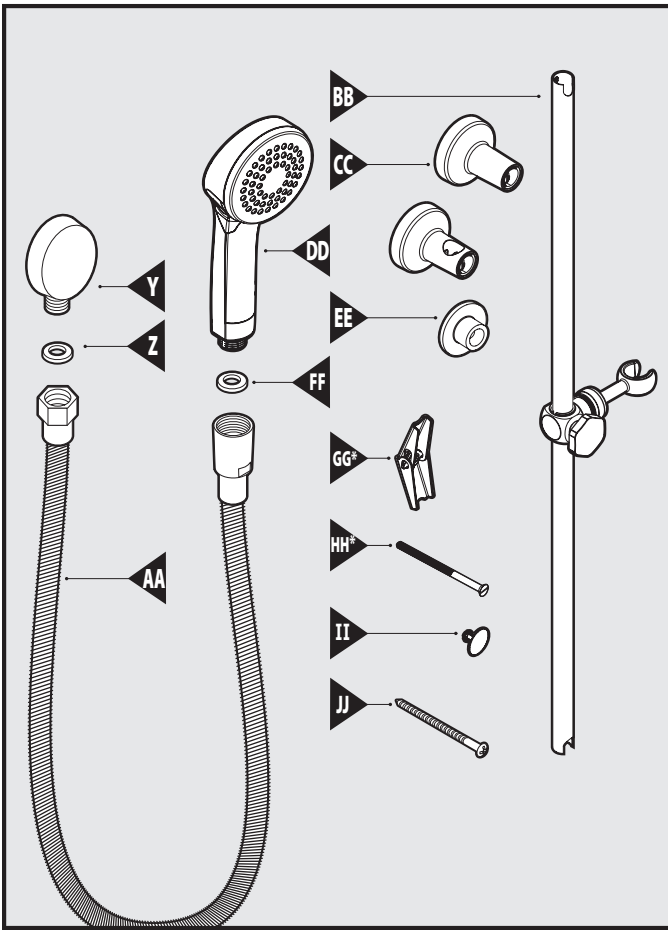
Para que el cambio de la regadera sea fácil y seguro, Moen le recomienda usar estas útiles herramientas

For Trim / Para la válvula / Pour garniture


OUTILS UTILES

Par mesure de sécurité et pour faciliter le remplacement du système de douche, Moen suggère l'utilisation des outils suivants:

Thread seal tape
Cinta para sellar roscas
Ruban pour joints filetés



Parts List

- | | |
|---------------------------|--------------------------|
| A. Plaster Ground | T. Escutcheon |
| B. Stop Tube | U. Mounting Sleeve |
| C. Key Stop | V. Handle |
| D. Adj. Temp. Limit Stop | W. #10-24 Torx Screw |
| E. Escutcheon | X. Plug Button |
| F. Escutcheon Screws (x2) | Y. Drop ell |
| G. Shower Arm Flange | Z. Shower Hose Washer |
| H. Shower Arm | AA. Hose |
| I. Shower Head | BB. Slide Bar & Clamp |
| J. Handle Adapter | CC. Brackets |
| K. Lever Handle | DD. Hand Shower |
| L. Set Screw | EE. Bracket Adapter |
| M. Plug Button | FF. Handshower Washer |
| N. Tub Spout | GG. Toggle (x2) * |
| O. Valve Housing | HH. Bracket Screw (x2) * |
| P. Cartridge | II. Plug Button (x2) |
| Q. Top Plate | JJ. Wood Screw (x2) |
| R. Handle Stem Bushing | |
| S. Plaster Ground | |
- * **Optional - not included**

Lista de piezas

- | | |
|--------------------------------------|---|
| A. Plantilla de yeso | T. Chapetón |
| B. Tubo de cierre | U. Manguito de montaje |
| C. Tope de llave | V. Monomando |
| D. Tope de límite de temp. ajustable | W. Tornillo de torsión |
| E. Chapetón | X. Botón de presión |
| F. Tornillos del chapetón (x2) | Y. Codo de caída |
| G. Brida del brazo de la regadera | Z. Arandela de la manguera de la regadera |
| H. Brazo de la regadera | AA. Manguera |
| I. Regadera | BB. Barra deslizante y abrazadera |
| J. Adaptador del monomando | CC. Ménsulas |
| K. Monomando de palanca | DD. Regadera manual |
| L. Tornillo de fijación | EE. Adaptador de la ménsula |
| M. Botón de presión | FF. Arandela de la regadera manual |
| N. Surtidor de la tina | GG. Articulación (x2) * |
| O. Cuerpo de la válvula | HH. Tornillo de la ménsula (x2) * |
| P. Cartucho | II. Botón tapón (x2) |
| Q. Plancha superior | JJ. Tornillo para madera (x2) |
| R. Manguito del vástago del maneral | |
| S. Plantilla de yeso | |
- * **Opcional - no incluido**

Liste des pièces

- | | |
|-------------------------------------|--------------------------------|
| A. Arrêt d'enduit | T. Rosace |
| B. Tube d'arrêt | U. Manchon de montage |
| C. Butée de clé | V. Poignée |
| D. Limiteur de température réglable | W. Vis à six lobes 10-24 |
| E. Rosace | X. Bouton de finition |
| F. Vis de rosace (2) | Y. Coude de montage |
| G. Bride de bras de douche | Z. Rondelle de tuyau de douche |
| H. Bras de douche | AA. Tuyau |
| I. Pomme de douche | BB. Barre coulissante et pince |
| J. Adaptateur de poignée | CC. Support |
| K. Poignée à levier | DD. Douche à main |
| L. Vis d'arrêt | EE. Adaptateur de support |
| M. Bouton de finition | FF. Rondelle de douche à main |
| N. Bec de baignoire | GG. Dispositif d'ancrage (2) * |
| O. Boîtier du robinet | HH. Vis de support (2) * |
| P. Cartouche | II. Bouton de bouchage (2) |
| Q. Plaque supérieure | JJ. Vis à bois (2) |
| R. Douille de tige de poignée | |
| S. Arrêt d'enduit | |
- * **Facultatif - non inclus**

CAUTION — TIPS FOR REMOVAL OF OLD FAUCET:
Always turn water supply OFF before removing existing faucet or disassembling the valve. Open faucet handle to relieve water pressure and ensure that complete water shut-off has been accomplished.

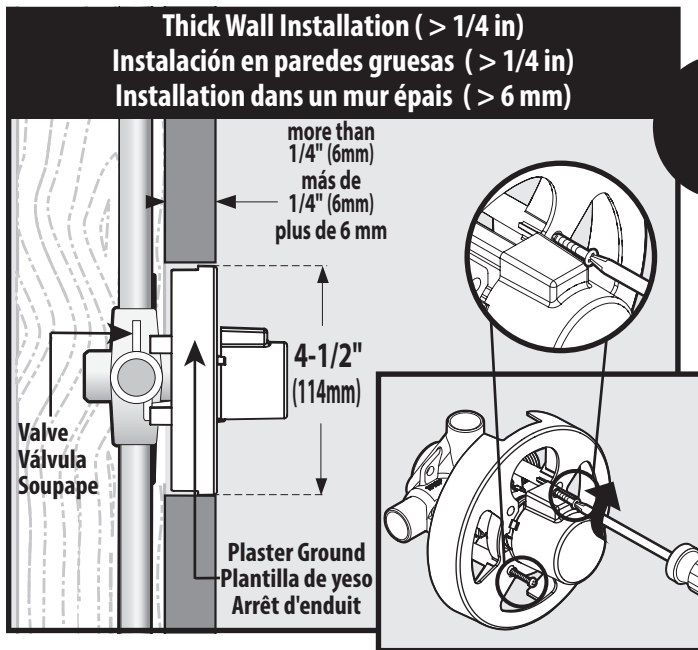
PRECAUCIÓN — CONSEJOS PARA CAMBIAR LA VIEJA MEZCLADORA:
Siempre CIERRE la toma de agua antes de quitar la llave existente o desmontar la válvula. Abra la llave para liberar la presión, y asegúrese de que esté bien cerrada el agua.

ATTENTION — Suggestions pour enlever l'ancien robinet:
Toujours couper l'alimentation en eau avant d'enlever ou de démonter le robinet. Ouvrir le robinet pour libérer la pression d'eau et pour s'assurer que l'alimentation en eau a bien été coupée.

Moen has provided a plaster ground attached to the valve to be used as an installation and alignment guide. The plaster ground comes attached to the valve in the standard configuration from the factory. The plaster ground may be configured in different ways to accommodate various installation needs and maximize the aesthetic look of the valve in the shower. The plaster ground may be left in place until the trim is installed in order to protect the valve from possible construction damage.

Moen ha provisto una plantilla de yeso sujeta a la válvula para usar como guía de instalación y alineación. La plantilla de yeso viene fija a la válvula en la configuración estándar de fábrica. La plantilla de yeso puede ser configurada de diferentes maneras para adaptarse a varias necesidades de instalación y maximizar el aspecto estético de la válvula en la regadera. La plantilla de yeso puede dejarse en su lugar hasta instalar la terminación para proteger la válvula de posibles daños de construcción.

Moen a fourni un arrêt d'enduit fixé à la soupape à utiliser pour servir de guide d'installation et d'alignement. L'arrêt d'enduit est fixé à la soupape selon la configuration standard de l'usine. L'arrêt d'enduit peut être configuré de différentes façons pour s'adapter à divers besoins d'installation et optimiser l'apparence esthétique de la soupape dans la douche. L'arrêt d'enduit peut être laissé en place jusqu'à ce que la garniture soit installée afin de protéger la soupape contre tous dommages de construction possibles.



Thick wall installation: (Most installations)

The thick wall installation method is used when the tub/shower wall is greater than 1/4 inches thick. Thick walls are usually built up with materials such as cement board, drywall, tile etc. The plaster ground will aid with alignment and can remain attached to the valve until the valve has been positioned and secured.

1. Drill a 4-1/2 inch hole in the wall (the same size as the plaster ground) in the location shown in the installation schematic. This hole will help support the valve during installation and allow access for future servicing if necessary.
2. Position the plaster ground in the hole so that its printed face is flush with the finished wall. This will ensure that the valve will be at the proper height to accept the trim.
3. Mechanically secure the valve to the wall frame members by the use of straps (not included) or attaching the valve mounting holes to a cross member behind the valve thru mounting tabs on the valve.
4. Attach the water connections to the valve.
5. When the shower trim is available, remove the plaster ground or break off the plaster ground cap and discard.

Instalación en pared gruesa: (la mayoría de las instalaciones)

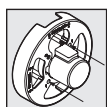
El método de instalación en pared gruesa se usa cuando el espesor de la pared de la tina/regadera es mayor de 1/4 pulgada (0.635 cm). Las paredes gruesas generalmente están construidas con materiales como placas de fibrocemento, paneles de yeso, azulejos, etc. La plantilla de yeso ayudará en la alineación y puede continuar adherida a la válvula hasta que ésta haya sido ubicada y fijada.

1. Perfore un agujero de 4-1/2 pulgadas (11.43 cm) en la pared (del mismo tamaño que la plantilla de yeso) en el lugar indicado en el esquema de instalación. Este agujero ayudará a soportar la válvula durante la instalación y permitirá el acceso para servicio futuro si es necesario.
2. Coloque la plantilla de yeso en el agujero de modo que la cara impresa quede a ras con la pared terminada. Esto asegurará que la válvula quede a la altura correcta para aceptar la terminación.
3. Asegure mecánicamente la válvula a los componentes de montaje de la pared por medio de correas (no incluidas) o fijando los agujeros de montaje de la válvula a un componente cruzado detrás de la válvula a través de las pestañas de montaje de la válvula.
4. Conecte las conexiones de agua a la válvula.
5. Cuando esté disponible la terminación de la regadera, retire la plantilla de yeso o rompa la tapa de la plantilla de yeso y descártela.

Installation dans un mur épais : (la plupart des installations)

La méthode d'installation dans un mur épais est utilisée lorsque l'épaisseur des parois de la douche/baignoire est supérieure à 1/4 po. Les murs épais sont normalement fabriqués à partir de matériaux comme les panneaux de ciment, la cloison sèche, le carrelage, etc. L'arrêt d'enduit sert à l'alignement et peut rester fixé à la soupape jusqu'à ce qu'elle soit bien positionnée et fixée.

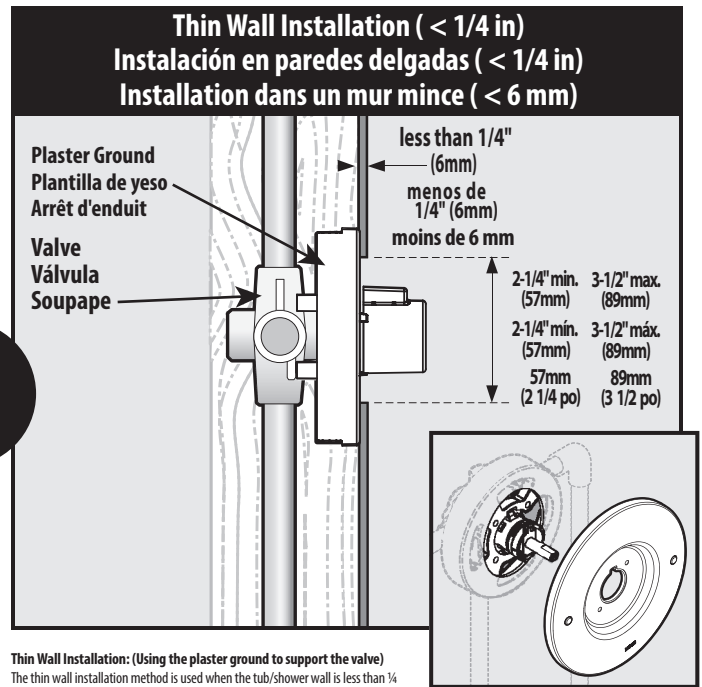
1. Percer un trou de 4 1/2 po dans le mur (de la même taille que l'arrêt d'enduit) à l'emplacement illustré dans le schéma d'installation. Ce trou aidera à soutenir la soupape durant l'installation et donne accès si une réparation devient éventuellement nécessaire.
2. Placer l'arrêt d'enduit dans le trou pour que sa surface imprimée soit de niveau avec le mur fini. Ainsi, la soupape sera placée à la bonne hauteur pour y installer ensuite la garniture.
3. Fixer la soupape mécaniquement aux montants de la charpente de cloison en utilisant des courroies (non incluses) ou en fixant les trous de montage de soupape à une traverse derrière la soupape par le biais d'onglets de montage sur la soupape.
4. Fixer les raccords d'alimentation en eau sur la soupape.
5. Lorsque la garniture de douche est disponible, enlever l'arrêt d'enduit ou casser le capuchon de l'arrêt d'enduit et le jeter.



Plaster ground should be attached to valve using screw hole #1.

La plantilla de yeso debe estar sujeta a la válvula por medio de un agujero de tornillo #1.

L'arrêt d'enduit doit être fixé à la soupape dans le trou de vis n° 1.



Thin Wall Installation: (Using the plaster ground to support the valve)

The thin wall installation method is used when the tub/shower wall is less than 1/4 inches thick (such as a fiberglass tub surround) and will be the main source of support for the valve. Installations of this type require the plaster ground to remain attached to the valve.

1. Drill a 2-1/4 inch to 3-1/2 inch diameter hole thru the wall in the location shown in the installation schematic. This hole will allow access to the valve but not the plaster ground.
2. Center the plaster ground / valve assembly behind the wall opening.
3. Attach the water connections to the valve.
4. When the shower trim is available, break off the plaster ground cap with a pair of pliers and trim out the valve. The wall should be "trapped" between the trim and the plaster ground.

Instalación en pared delgada: (Usando la plantilla de yeso para soportar la válvula)

El método de instalación en pared delgada se usa cuando el espesor de la pared de la tina/regadera es menor de 1/4 pulgada (0.635 cm) (como en un cerramiento de fibra de vidrio) y será la principal fuente de soporte de la válvula. Las instalaciones de este tipo requieren que la plantilla de yeso permanezca adherida a la válvula.

1. Perfore un agujero de 2-1/4 pulgadas a 3-1/2 pulgadas de diámetro (5.71 cm a 8.89 cm) a través de la pared en el lugar indicado en el esquema de instalación. Este agujero permitirá acceso a la válvula pero no a la plantilla de yeso.
2. Centre el conjunto de plantilla de yeso / válvula detrás de la abertura en la pared.
3. Conecte las conexiones de agua a la válvula.
4. Cuando esté disponible la terminación de la regadera, rompa la tapa de la plantilla de yeso con unas pinzas e instale la terminación en la válvula. La pared debe quedar atrapada entre la terminación y la plantilla de yeso.

Installation dans un mur mince : (Utiliser l'arrêt d'enduit pour soutenir la soupape)

La méthode d'installation dans un mur mince est utilisée lorsque l'épaisseur du mur de la douche/baignoire est inférieure à 1/4 po (comme dans le cas des cabines de baignoire en fibre de verre) et que ce mur constituera le support principal de la soupape. Pour des installations de ce type, l'arrêt d'enduit doit rester fixé à la soupape.

1. Percer un trou de 2 1/4 à 3 1/2 po de diamètre dans le mur, à l'endroit illustré dans le schéma d'installation. Ce trou donne accès à la soupape, mais non à l'arrêt d'enduit.
2. Centrer l'arrêt d'enduit / l'assemblage de soupape derrière l'ouverture du mur.
3. Fixer les raccords d'alimentation en eau sur la soupape.
4. Lorsque la garniture de douche est disponible, casser le capuchon de l'arrêt d'enduit à l'aide de pinces et installer la garniture sur la soupape. Le mur devrait être « emprisonné » entre la garniture et l'arrêt d'enduit.

Special instructions for shallow wall cavity installations

This plaster ground valve assembly variation should only be used when the wall cavity restricts the depth the valve may be placed in the wall. It can be used with either the thick wall installation when the back wall prevents the plaster ground printed face from coming flush to the finished wall or the thin wall installation where the plaster ground / valve assembly will not fit within the wall cavity.

Instrucciones especiales para instalaciones en cavidades poco profundas en la pared

Esta variación del conjunto de plantilla de yeso y válvula sólo debe utilizarse cuando la cavidad en la pared limita la profundidad a la que puede colocarse la válvula en la pared. Puede ser utilizada con la instalación en pared gruesa cuando la pared de atrás no permite que la cara impresa de la plantilla de yeso quede al ras con la pared terminada o con la instalación en pared delgada en caso de que el conjunto de plantilla de yeso / válvula no entre en la cavidad de la pared.

Directives spéciales pour les installations dans des ouvertures murales peu profondes

Cette variante d'assemblage de soupape avec arrêt d'enduit ne doit être utilisée que lorsque l'ouverture murale limite la profondeur à laquelle la soupape peut être placée dans le mur. Elle peut être utilisée dans le cas d'une installation dans un mur épais où l'arrière mur empêche la surface imprimée de l'arrêt d'enduit d'être de niveau avec le mur fini, ou dans le cas d'une installation dans un mur mince lorsque l'arrêt d'enduit / l'assemblage de soupape n'entre pas dans la cavité murale.

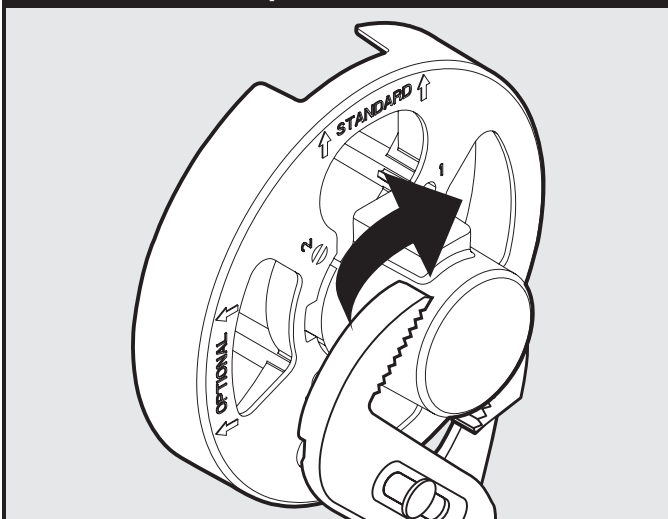


NOTE: Installing the valve using this method will result in the **handle extending into the shower area farther** and exposing more of the valve.

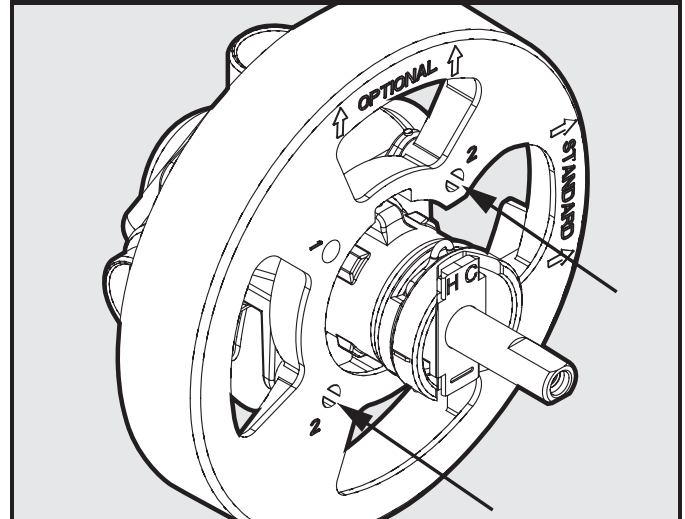
NOTA: Instalar la válvula con este método dará como resultado que **el monomando se extienda más hacia el área de la regadera** exponiendo más de la válvula.

REMARQUE : L'installation de la soupape à l'aide de cette méthode fera en sorte que **la poignée avancera plus de l'avant dans la zone de douche**, exposant ainsi davantage la soupape.

Snap off Plasterground Cap Desprenda la tapa de la plantilla de yeso Casser le capuchon de l'arrêt d'enduit



Rotated 90° clockwise view Vista girado 90° en dirección de las agujas del reloj Rotation de l'illustration à 90° dans le sens horaire



To reconfigure the plaster ground / valve assembly for a shallow wall cavity installation:

1. Using a pair of pliers, remove the plaster ground cap by snapping it off.
2. Remove the screw (s) holding the plaster ground to the valve.
3. Remove the #2 hole covers by prying them out with a flat bladed screw driver or drilling them out with a 3/16" drill bit.
4. Rotate the plaster ground 90° clockwise so that the arrows on either side of the word optional point upwards and reinstall the screws removed in step 2 into the holes marked 2.
5. Install the plaster ground per the thick wall installation or thin wall installation method described earlier.

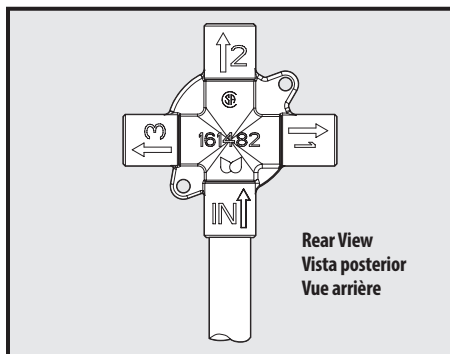
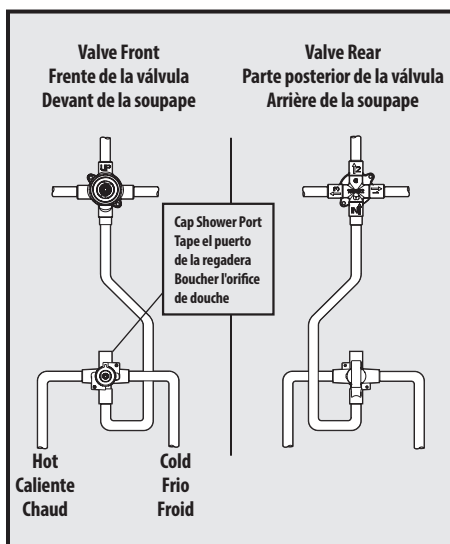
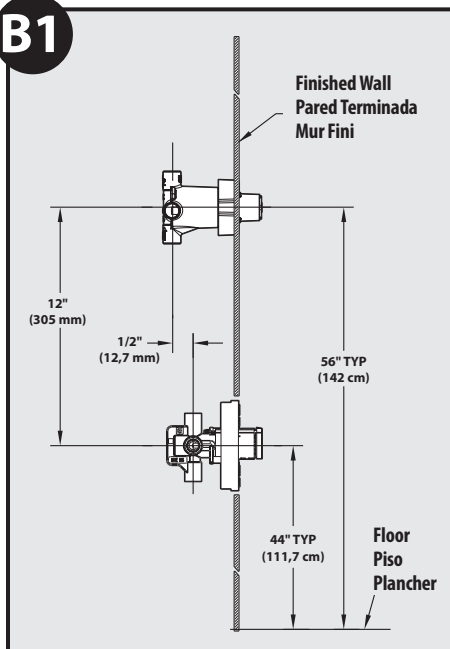
Para reconfigurar el conjunto plantilla de yeso / válvula para instalar en cavidad poco profunda en la pared:

1. Usando unas pinzas, retire la tapa de la plantilla de yeso desprendiéndola.
2. Retire el/los tornillo/s que fijan la plantilla de yeso a la válvula.
3. Retire las tapas de los agujeros #2 haciendo palanca con un destornillador de punta chata o perforándolos con una mecha de 3/16" (0.47 cm).
4. Haga girar la plantilla de yeso 90° en dirección de las agujas del reloj de modo que las flechas a cada lado de la palabra optativo apunten hacia arriba y reinstale los tornillos que se quitaron en el paso 2 en los agujeros marcados 2.
5. Instale la plantilla de yeso con el método para instalación en pared gruesa o delgada descritos anteriormente.

Pour reconfigurer la position de l'arrêt d'enduit / l'assemblage de soupape pour une installation dans une cavité murale peu profonde :

1. À l'aide de pinces, enlever le capuchon de l'arrêt d'enduit en le cassant.
2. Enlever la ou les vis retenant l'arrêt d'enduit à la soupape.
3. Enlever les couvercles du trou n° 2 en les soulevant à l'aide d'un tournevis à lame plate ou à l'aide d'une mèche de 3/16 po.
4. Faire pivoter l'arrêt d'enduit de 90° dans le sens horaire pour que les flèches de chaque côté du mot *Optional* pointent vers le haut et replacer les vis retirées à l'étape 2 dans les trous marqués « 2 ».
5. Installer l'arrêt d'enduit selon la méthode d'installation dans un mur épais ou dans un mur mince décrite plus haut.

Transfer Valve Installation / Instalación de la válvula desviadora / Installation du robinet coupleur

B1


Rough-in Body Casting

- The distance from the supply valve center to the center of the transfer valve must be a minimum of 12" (305mm) to assure proper clearance of the transfer valve escutcheon and supply valve escutcheon.
- In the finished wall, make a minimum hole of 2-1/2" (64mm) diameter for the transfer valve installation.
- The plaster ground is used as a guide to help install the valve at the proper depth within the wall. The plaster ground should be flush with the finished wall once the transfer valve is installed. The inlet of the transfer valve may not be aligned with the outlet of the shower valve. For example, the transfer valve installed with Posi-Temp has an offset as shown in the Figure at left.
- The Positemp Valve can be connected to the Diverter Valve in the configuration shown at left. The top port (Shower Port) on the Positemp Valve will need to be capped.
- With the valve castings "IN" port facing directly down, connect the outlet of the main supply valve to the inlet of the transfer valve using a 1/2" copper water tube. If the supply valve has 2 outlets, one of these outlets must be plugged.

Caution

For all installations, the cartridge must be removed from the valve body before heating the valve. Failure to do so will result in cartridge damage. Please refer to the instructions 'Removing Cartridge for CC Connection/Service'.

Handle Stem Position for Handle Adapter/Handle Assembly

For correct handle position/outlet flow designation, make sure that the handle stem flats locating mark is facing upwards and away (opposite direction) from the inlet.

Empotrado de la válvula

- La distancia del centro de la válvula de suministro al centro de la válvula mezcladora debe tener un mínimo de 12" (305 mm) para asegurar el espacio correcto para los chapetones de dichas válvulas.
- En la pared terminada, haga un orificio de diámetro mínimo de 2-1/2" (64 mm) para instalar la válvula mezcladora.
- La plantilla de yeso se usa como guía para ayudar a instalar la válvula a la profundidad correcta dentro de la pared. Una vez instalada la válvula, la plantilla debe quedar a ras de la pared terminada. La entrada de la válvula mezcladora puede no quedar alineada con la salida de la válvula de la regadera. Por ejemplo, la válvula mezcladora instalada con Posi-Temp tiene una diferencia como se muestra en la figura de la izquierda.
- La Válvula Positemp puede ser conectada a la válvula mezcladora en la configuración que se muestra a la izquierda. El puerto superior (Puerto de regadera) de la Válvula Positemp debe taparse.
- Con las piezas de fundición de la válvula marcadas "IN" (ENTRADA) directamente hacia abajo, conecte la salida de la válvula de suministro principal a la entrada de la válvula mezcladora usando un tubo de cobre para agua de 1/2" (1,27 cm). Si la válvula de suministro tiene dos salidas, una de ellas debe ser taponada.

ADVERTENCIA: Para todas las instalaciones, debe retirarse el cartucho del cuerpo de la válvula antes de calentarla. De no hacerlo el cartucho se dañará. Por favor vea las instrucciones 'Para retirar el cartucho para Conexión y Servicio CC'.

Posición del vástago del monomando para armar el conjunto del adaptador y el monomando

Para designar correctamente la posición del monomando y del flujo de salida, asegúrese de que la marca chata de ubicación del vástago del monomando esté hacia arriba y en dirección opuesta a la entrada.

Pièce moulée principale

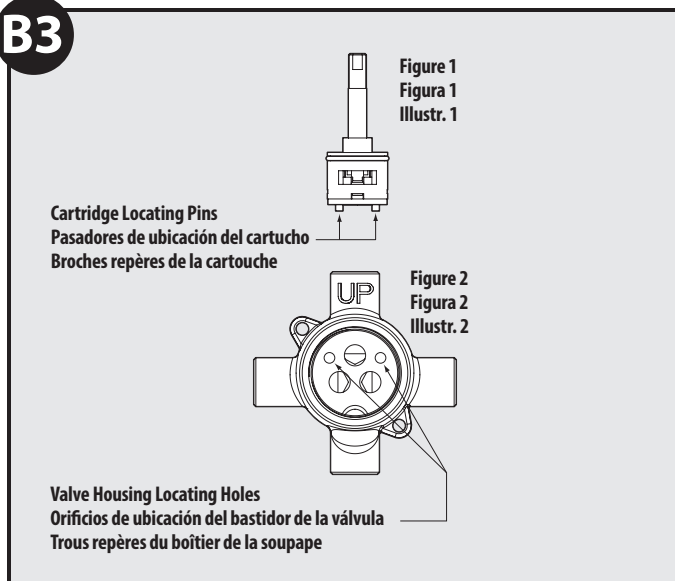
- La distance entre les centres de la soupape d'alimentation et du robinet coupleur doit être d'au moins 305 mm pour qu'il y ait l'espace nécessaire à l'installation des rosaces de robinet coupleur et de soupape d'alimentation.
- Dans le mur fini, faire un trou d'au moins 64 mm de diamètre pour l'installation du robinet coupleur.
- Utiliser l'arrêt d'enduit comme guide pour installer le robinet à la profondeur appropriée dans le mur. L'arrêt d'enduit doit être égal au mur fini lorsque le robinet coupleur est installé. Il est possible que l'entrée du robinet coupleur ne soit pas alignée avec la sortie de la soupape de douche. Par exemple, le robinet coupleur installé avec Posi-Temp a un double coude, comme l'illustre l'image à gauche.
- La soupape Posi-Temp peut être raccordée à l'inverseur, comme le montre le schéma à gauche. L'orifice supérieur (orifice de douche) sur la soupape Posi-Temp devra être bouché.
- S'assurer que l'orifice « IN » de la pièce coulée est dirigé vers le bas, raccorder la sortie de la soupape d'alimentation principale à l'entrée du robinet coupleur à l'aide d'un tube d'eau en cuivre de 12,7 mm. Si la soupape d'alimentation est munie de deux sorties, l'une d'elles doit être bouchée.

ATTENTION : Pour toutes les installations il faut enlever la cartouche du corps de la soupape avant de la faire chauffer. Sinon, la cartouche risque d'être endommagée. Consulter les directives « Retrait de la cartouche pour un raccord CC/Réparation ».

Position de la tige de poignée pour l'assemblage de l'adaptateur de poignée/poignée

Pour s'assurer que le débit de sortie et la désignation de poignée sont corrects, s'assurer que le repère des parties plates de la tige de poignée est dirigé vers le haut et dans la direction opposée de l'entrée.

B3

**Installing Cartridge Into Transfer Valve Body (Right)**

1. Place the cartridge into the transfer valve body, positioning the 2 locating pins on the bottom of the cartridge (Figure 1) into the 2 locating holes in the transfer valve body (Figure 2). Assure that the stem flats locating mark is facing upwards and away from the inlet (Figure 3).
2. Re-assemble the top plate to the transfer valve body by turning it clockwise until hand-tight (take caution when handling the top plate threads) and then turn an additional 1/4 turn with a wrench.

Note: The proper torque of the top plate into the transfer valve body is 71-88 in-lbs. (8-10 N-m).

3. If the trim is to be installed at a later time, re-install the plaster ground to protect the valve.

Handle Stem Position for Handle Adapter/Handle Assembly

For correct handle position/outlet flow designation, make sure that the handle stem flats locating mark is facing upwards and away (opposite direction) from the inlet.

Instalación del cartucho en el cuerpo de la válvula mezcladora (Derecho)

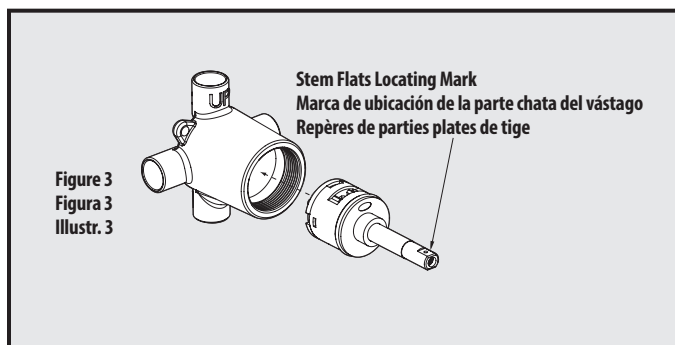
1. Coloque el cartucho dentro de la mezcladora, ubicando los dos pasadores de ubicación en el fondo del mismo (Figura 1) dentro de los dos orificios de ubicación en el cuerpo de la válvula (Figura 2). Asegúrese que la marca de ubicación de las partes chatas del vástago esté hacia arriba y en dirección opuesta a la entrada (Figura 3).
2. Vuelva a colocar la plancha superior en el cuerpo de la válvula mezcladora enroscándolo hacia la derecha y ajustándolo con la mano (tenga cuidado de no dañar las roscas de la plancha) y luego ajuste 1/4 vuelta adicional con una llave.

Nota : La torsión apropiada para la plancha superior dentro del cuerpo de la válvula mezcladora es de 71-88 in-lbs. (8-10 N-m).

3. Si se va a instalar la terminación más tarde, reinstale la plantilla de yeso para proteger la válvula.

Posición del vástago del monomando para armar el conjunto del adaptador y el monomando

Para designar correctamente la posición del monomando y del flujo de salida, asegúrese de que la marca chata de ubicación del vástago del monomando esté hacia arriba y en dirección opuesta a la entrada.

**Installation de la cartouche dans le corps du robinet coupleur**

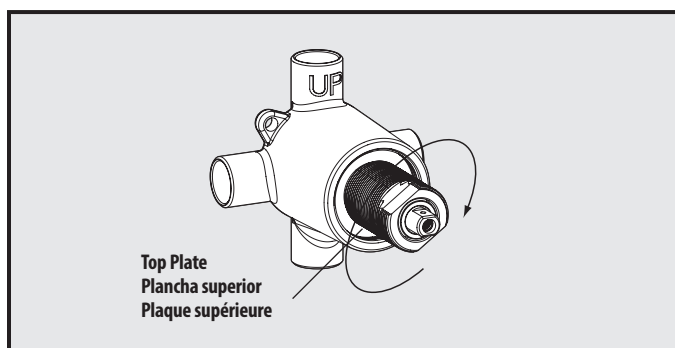
1. Placer la cartouche dans le corps du robinet coupleur en insérant les deux broches repères du fonds de la cartouche (illustr. 1) dans les deux trous repères du corps du robinet coupleur (illustr. 2). S'assurer le repère des parties plates de tige est dirigé vers le haut dans la direction opposée de l'entrée (illustr. 3).
2. Réassembler la plaque supérieure sur le corps du robinet coupleur en la faisant pivoter à la main dans le sens des aiguilles d'une montre jusqu'à ce qu'elle soit bien fixée (manipuler les filetages de la plaque supérieure avec grand soin) et la resserrer d'un autre quart de tour à l'aide d'une clé.

Note : La plaque supérieure doit être serrée au couple (à 11,3 kg) dans le corps du robinet coupleur. (8-10 N-m).

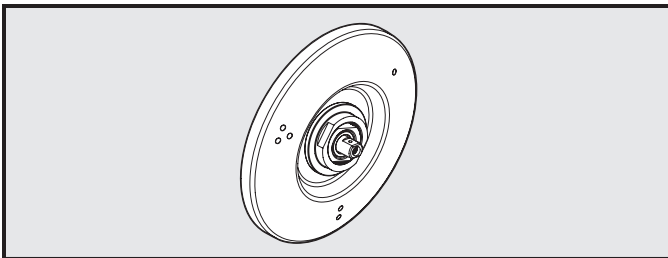
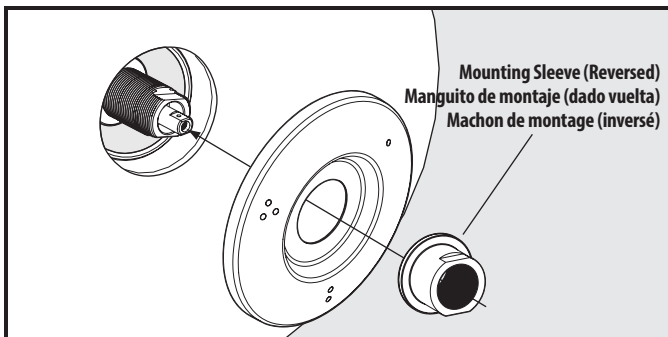
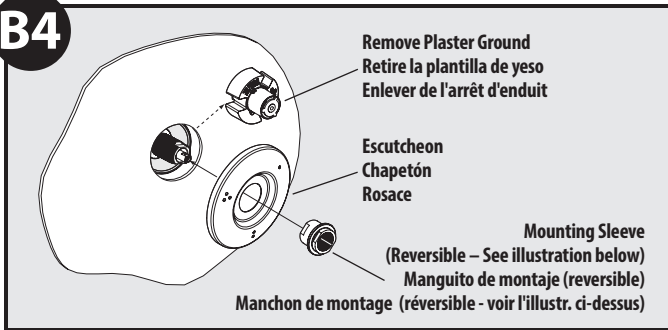
3. Si la garniture doit être installée plus tard, réinstaller l'arrêt d'enduit pour protéger la soupape.

Position de la tige de poignée pour l'assemblage de l'adaptateur de poignée/poignée

Pour que le débit de sortie et la désignation de poignée soient corrects, s'assurer que le repère des parties plates de la tige de poignée est dirigé vers le haut dans la direction opposée de l'entrée.



B4



Continued

1. Prior to Escutcheon installation, verify that the plaster ground has been removed from the valve so that the trim will fit properly.
2. Screw on the Mounting Sleeve passing through the Escutcheon such that the outer rim of the sleeve presses up firmly against the Escutcheon, holding it in place against the wall.

Note: In cases where the wall pocket is too shallow to mount the plaster ground flush with the finished surface, the mounting sleeve can be flipped to accommodate the additional threads that protrude.

Continuado

1. Antes de instalar el chapetón, verifique que se haya retirado la plantilla de yeso de la válvula para que la terminación quepa correctamente.
2. Atornille el manguito de montaje pasando a través del chapetón de modo que el borde exterior del manguito presione firmemente contra el mismo, manteniéndolo en su lugar contra la pared.

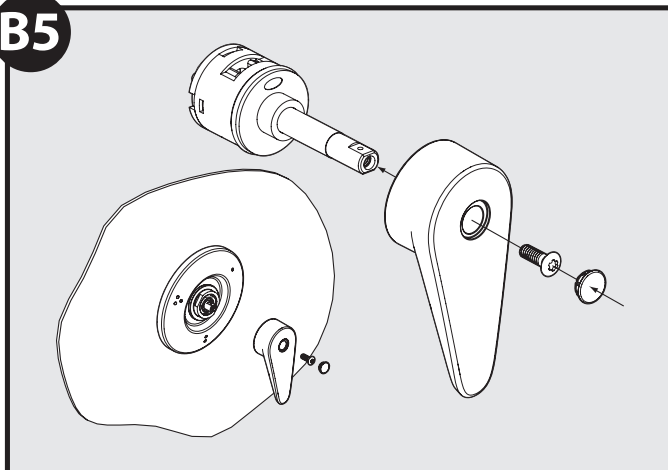
Nota: en casos en que el hueco en la pared sea demasiado poco profundo para montar la plantilla de yeso a ras de la superficie terminada, el manguito de montaje puede darse vuelta para acomodar las roscas adicionales que sobresalgan.

Suite

1. Avant d'installer la rosace, s'assurer que l'arrêt d'enduit a été retiré de la soupape pour installer la garniture correctement.
2. Visser le manchon de montage en le passant par la rosace pour que le bord extérieur du manchon soit fermement appuyé contre la rosace en le gardant bien en place contre le mur.

Remarque : Si la pochette murale n'est pas assez profonde pour placer l'arrêt d'enduit de façon à ce qu'il soit de niveau avec la surface finie, le manchon de montage peut être inversé pour accepter les filetages additionnels en saillie.

B5



Attach The Handle

1. Place the Handle onto the valve stem as shown above. Test the Handle rotation so that it comes to a stop at all three stop locations on the Escutcheon. If this is not the case, remove the handle, rotate it 180°, and replace the Handle onto the valve stem.
2. Fasten the Handle to the valve stem using the supplied torx screw.
3. Push the Plug Button into the Handle hole until it snaps into place.

Colocación del monomando

1. Coloque el monomando sobre el vástago de la válvula como se muestra arriba. Pruebe la rotación del monomando para verificar que se detenga en los tres puntos del chapetón. Si no lo hace, retire el monomando, hágalo girar 180°, y vuelva a colocarlo sobre el vástago de la válvula.
2. Ajuste el monomando al vástago de la válvula con el tornillo de torsión provisto.
3. Apriete el botón de presión en el orificio en el monomando hasta que quede fijo en su sitio.

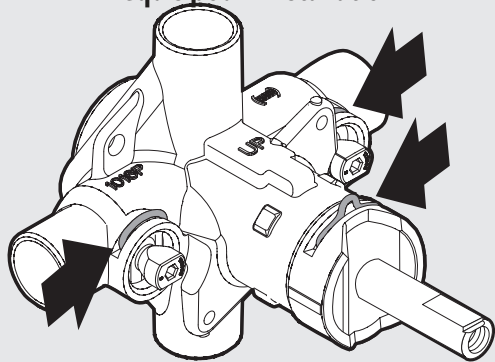
Installation de la poignée

1. Placer la poignée sur la tige de soupape, comme illustré ci-dessus. Essayez de tourner la poignée pour s'assurer qu'elle s'arrête aux trois arrêts prévus sur la rosace. Sinon, enlever la poignée, la faire pivoter de 180° et la replacer sur la tige de soupape.
2. Visser la poignée sur la tige de poignée à l'aide de la vis à six lobes fournie.
3. Pousser sur le bouton de finition dans le trou de poignée jusqu'à ce qu'il s'enclenche.

Tub/Shower Trim Installation / Instalación de la terminación para tina/regadera / Installation de garniture de douche/baignoire

C IMPORTANT / IMPORTANTE / IMPORTANT

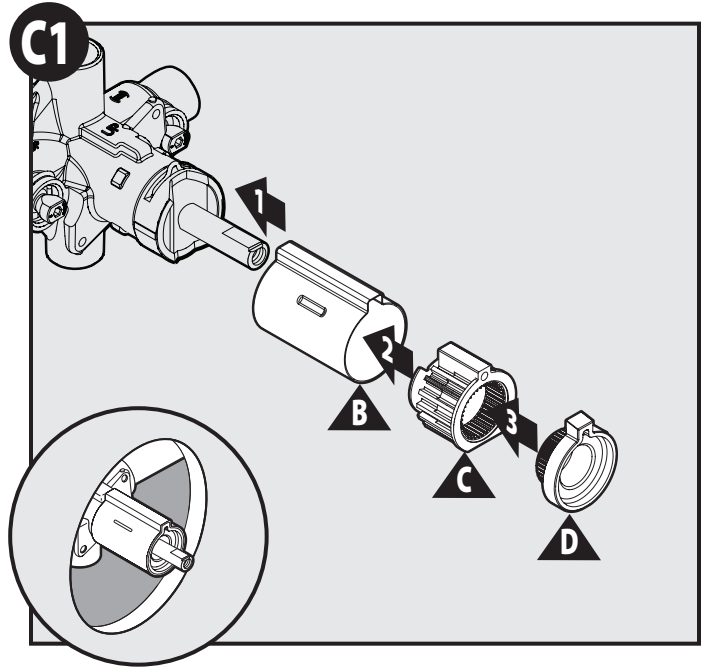
Required for Installation
Necesario para la instalación
Requis pour l'installation



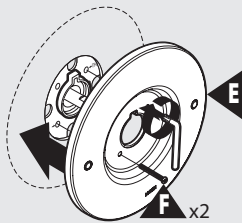
Ensure retainer clips are installed prior to escutcheon installation.

Asegúrese de que los broches retenedores se hayan instalado antes de la instalación del chapetón.

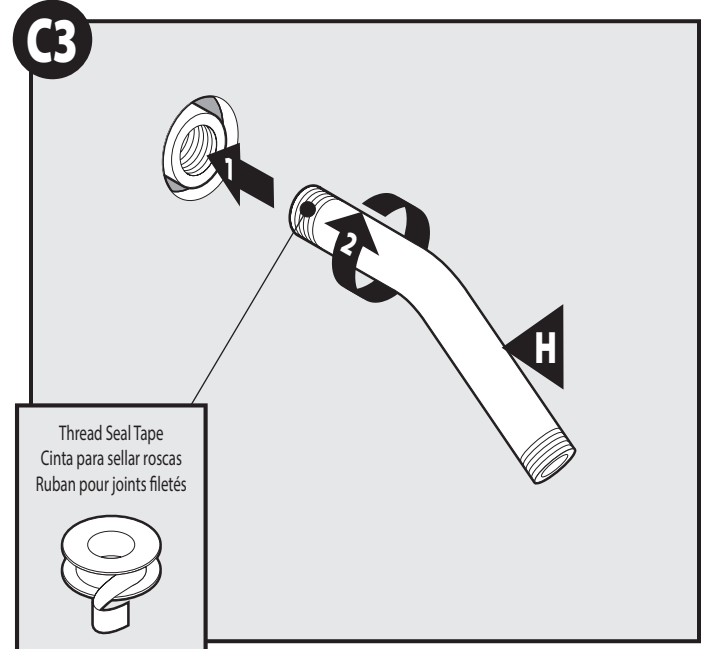
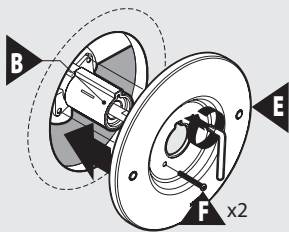
S'assurer que les brides de retenue sont installées avant l'installation de la rosace.

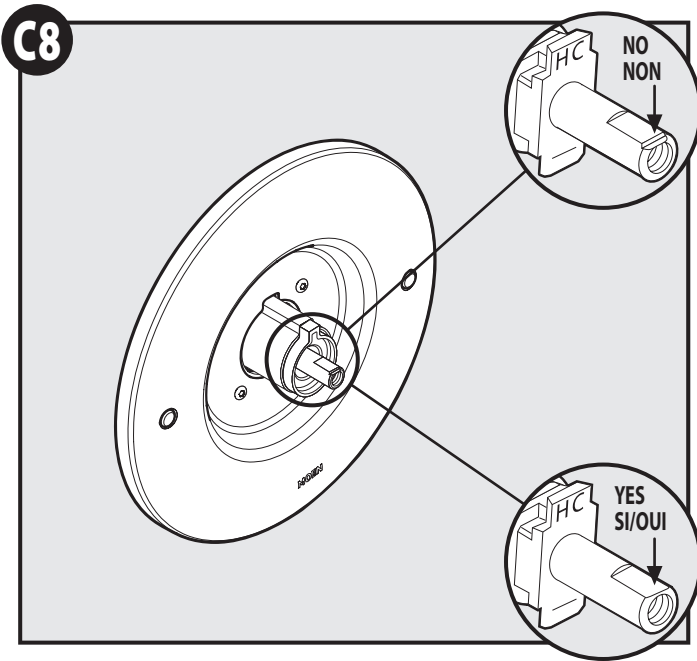


C2 WALL / PARED / MUR < 1/4" (6mm)



C2 WALL/PARED/MUR > 1/4" (6mm)

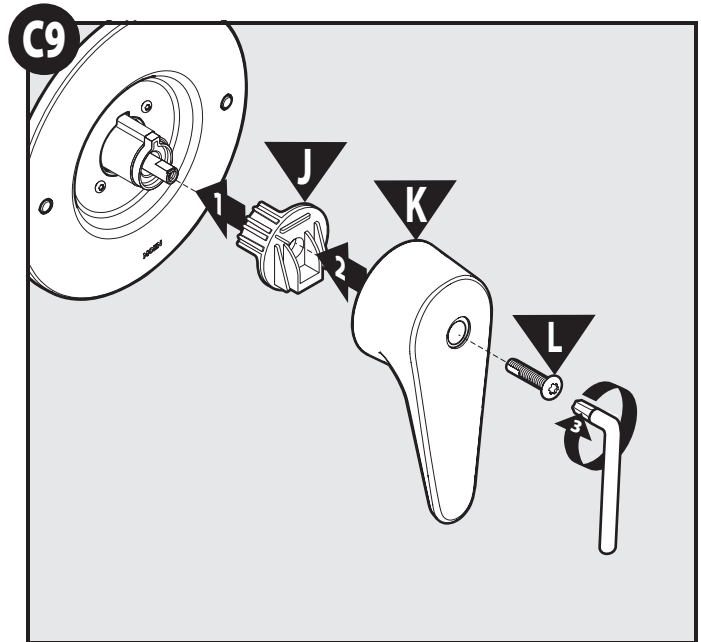




Make sure cartridge stem is positioned with notch facing down.

Asegúrese de que el vástago del cartucho esté colocado con la muesca hacia abajo.

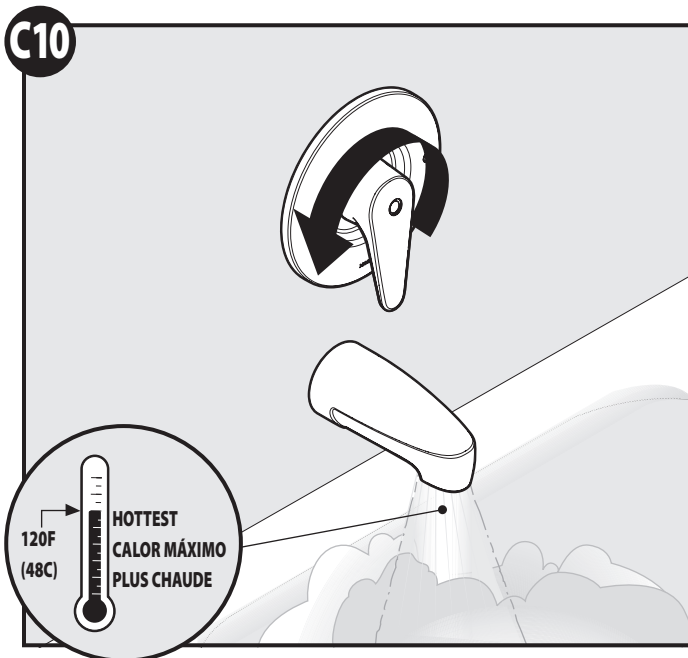
S'assurer que la tige de cartouche est bien positionnée avec l'encoche orientée vers le bas.



1. Place Handle Adapter (J) onto cartridge stem.
2. Place Handle (K) onto Handle Adapter (J).
3. Secure with Torx Screw (L).

1. Coloque el adaptador del monomando (J) sobre el vástago del cartucho.
2. Coloque el monomando (K) sobre el adaptador del monomando (J).
3. Fijelo con el tornillo torx (L).

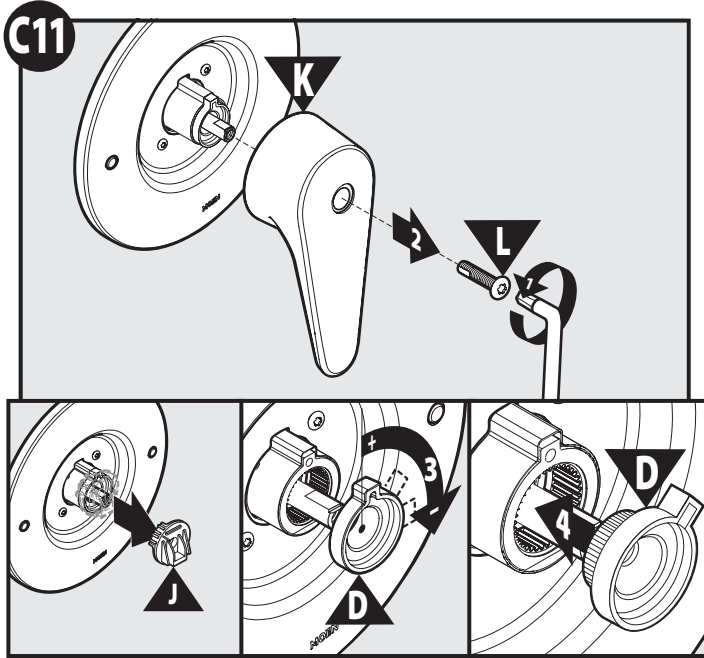
1. Placer l'adaptateur de poignée (J) sur la tige de la cartouche.
2. Placer la poignée (K) sur l'adaptateur de poignée (J).
3. Fixer le tout avec la vis Torx (L).



To reduce maximum temperature go to **step C11**. If not, go to **step C13**.

Para reducir la temperatura máxima, vaya al **paso C11**. Si no, vaya al **paso C13**.

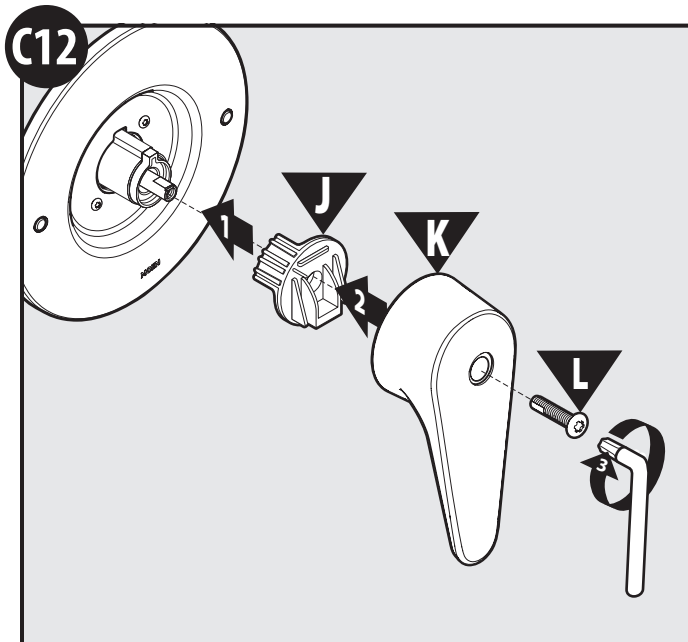
Pour réduire la température maximale, passer à l'**étape C11**. Sinon, passer à l'**étape C13**.



1. Remove the Torx Screw (L) and Handle (K).
2. Remove Lever Handle Adapter (J). Note the position on the stop.
3. Position the Adjustable Temperature Limit Stop (D) so the Lever stops at the position clockwise to lower temperature.
4. Re-insert Adjustable Temperature Limit Stop (D) This prevents the Lever from being turned into an unsafe temperature.

1. Retire el tornillo torx (L) y el monomando (K).
2. Retire el adaptador de monomando de palanca (J). Note la posición en el tope.
3. Coloque el tope de límite de temperatura ajustable (D) de modo que la palanca se detenga en la posición en dirección de las agujas del reloj a una temperatura más baja.
4. Vuelva a insertar el tope de límite de temperatura ajustable (D) Esto evitará que la palanca gire hasta una temperatura poco segura.

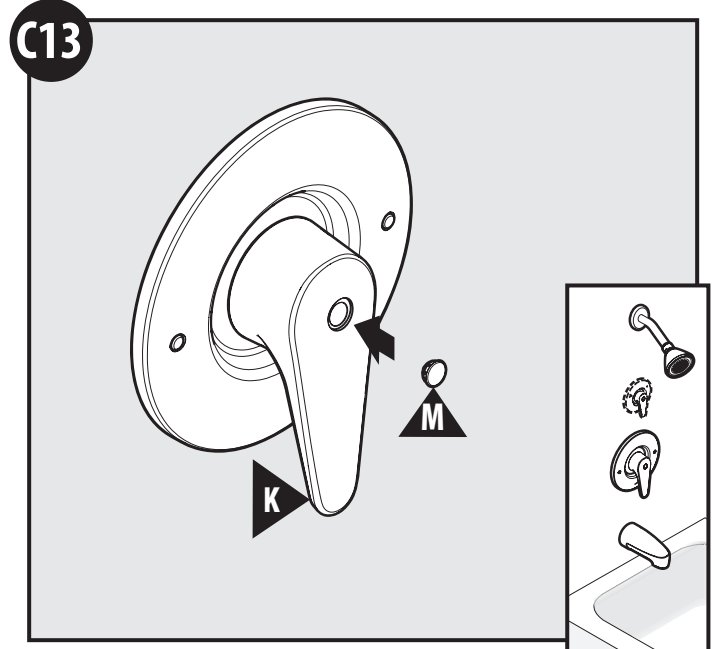
1. Retirer la vis Torx (L) et la poignée (K).
2. Enlever l'adaptateur de poignée (J). Notez la position sur le limiteur.
3. Placer le limiteur de température réglable (D) de façon que la poignée à levier s'arrête à la position de la température la plus basse, dans le sens des aiguilles d'une montre.
4. Réinsérer le limiteur de température réglable (D). Ce positionnement du limiteur de température empêchera un utilisateur de pouvoir tourner la poignée jusqu'à une température trop élevée.



1. Place Handle Adapter (J) onto cartridge stem.
2. Place Handle (K) onto Handle Adapter (J).
3. Secure with Torx Screw (L).

1. Coloque el adaptador del monomando (J) sobre el vástago del cartucho.
2. Coloque el monomando (K) sobre el adaptador del monomando (J).
3. Fijelo con el tornillo torx (L).

1. Placer l'adaptateur de poignée (J) sur la tige de la cartouche.
2. Placer la poignée (K) sur l'adaptateur de poignée (J).
3. Fixer le tout avec la vis Torx (L).

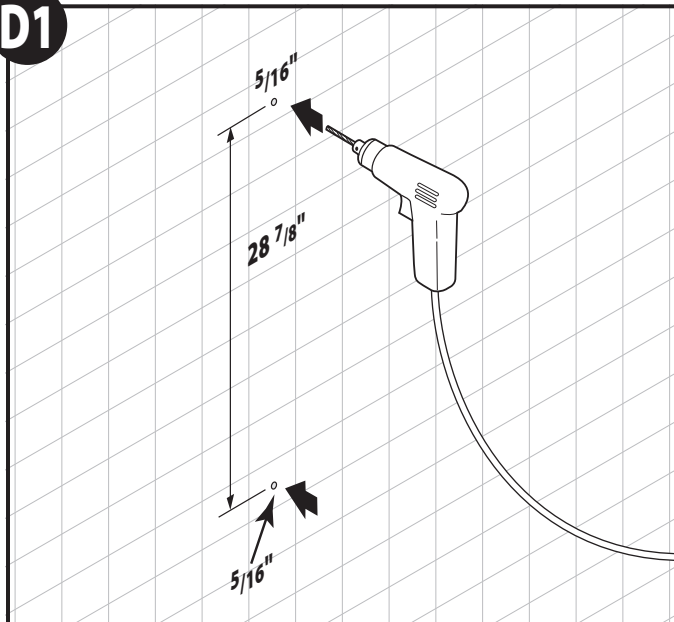


Place Plug Button (M) into Handle (K). Installation complete.

Coloque el botón de presión (M) en el monomando (K). La instalación está completa.

Placer le bouton de finition (M) dans la poignée (K). Installation terminée.

Slide Bar System Installation / Instalación del sistema de barra deslizante / Installation du système de barre coulissante

D1

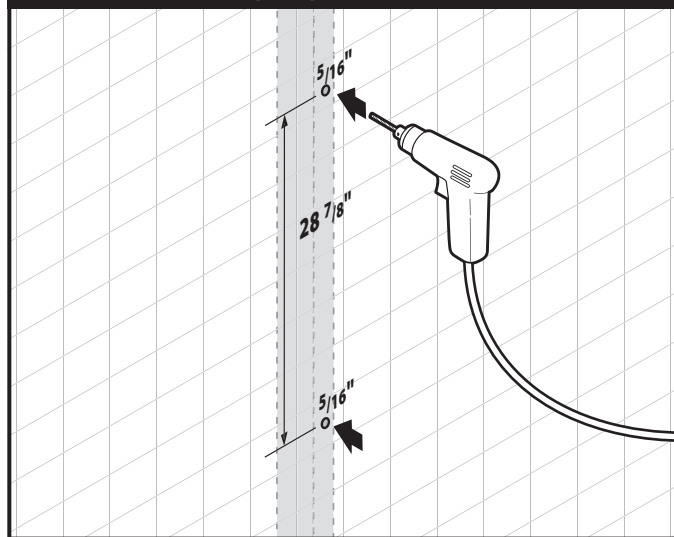
Drill pilot hole to determine if there's a stud. If no wood stud, go to **step 2A**. If wood stud, go to **step 2B**.

Perfore un agujero experimental para determinar si hay un tirante de madera. Si no hay un tirante, vaya al **paso 2A**. Si hay un tirante, vaya al **paso 2B**.

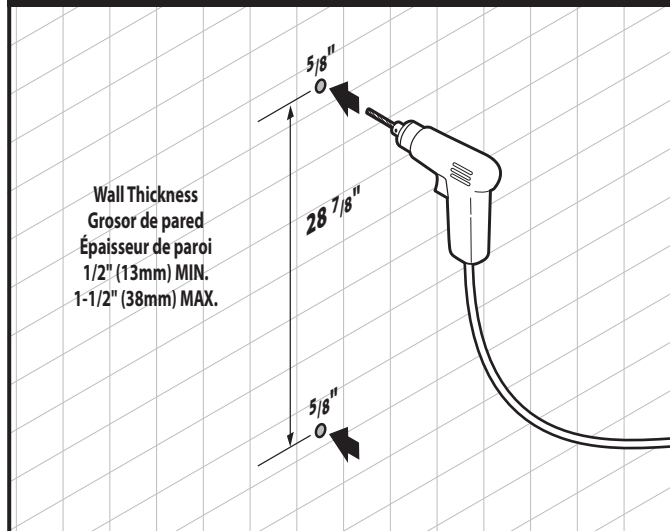
Percer un trou d'essai pour déterminer s'il y a un montant. S'il n'y en a pas, aller à l'**étape 2A**. S'il y en a un, aller à l'**étape 2B**.

D2B

Wood screw option
Opción con tornillo para madera
Option pour vis à bois

**D2A**

Hollow wall option
Opción para pared hueca
Option pour mur creux



Wall Thickness
Grosor de pared
Épaisseur de paroi
1/2" (13mm) MIN.
1-1/2" (38mm) MAX.

For Hollow Wall Option:

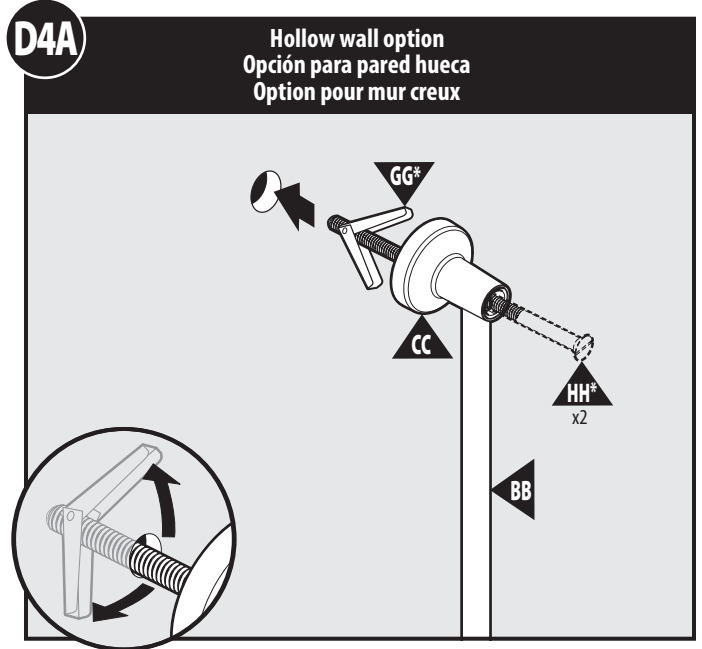
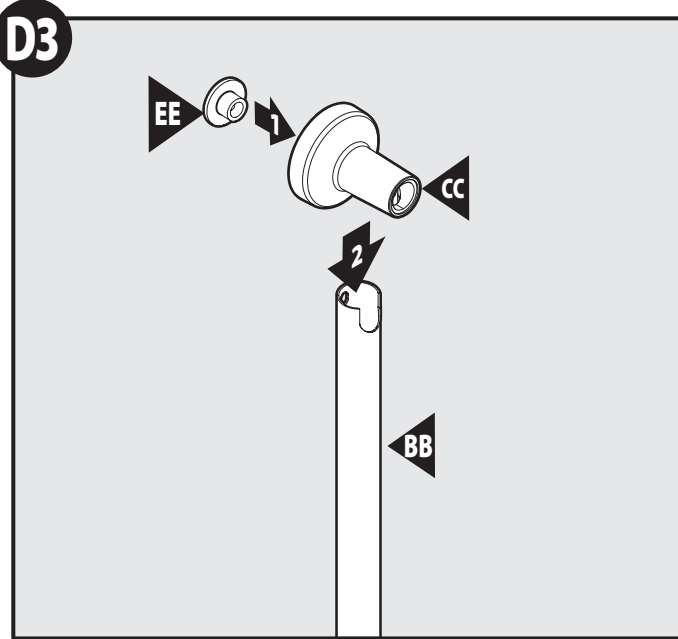
Measure distances, mark with a pencil, and drill a 5/8" hole into wall for slidebar installation. Wall thickness should be 1/2" min to 1-1/2" max.

Para opción sobre pared hueca:

Mida las distancias, marque con un lápiz y perfore un agujero de 5/8" (15.87 mm) en la pared para instalar la barra deslizante. El espesor de la pared debe ser de 1/2" (12.7 mm) mín. a 1-1/2" (38.1 mm) máx.

Pour installation sur mur creux :

Mesurer les distances, les marquer au crayon et percer un trou de 5/8 po dans le mur pour installer la barre coulissante. L'épaisseur du mur devrait être de 1/2 po à 1 1/2 po.



For Hollow Wall Install Option:

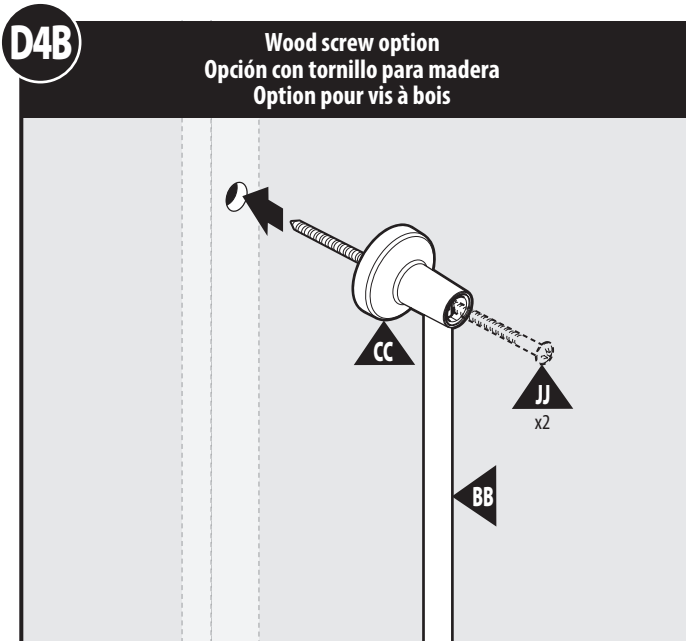
Thread Bracket Screw (HH) into Bracket (CC) and into Bracket Toggle (GG). Pinch ends of Toggle to fit into wall opening. Toggle should then expand.

Para opción de instalación sobre pared hueca:

Haga pasar el tornillo de la ménsula (HH) dentro de la ménsula (CC) y dentro de la articulación de la ménsula (GG). Presione los extremos de la articulación para que entre en la abertura en la pared. La articulación se expandirá luego.

Pour installation sur mur creux :

Visser la vis de support (HH) dans le support (GG) et dans les ailettes d'ancrage (CC). Pincer les ailettes pour qu'elles puissent passer dans l'ouverture du mur. Une fois de l'autre côté, les ailettes se déploieront.



For Wood Screw Install Option:

Insert Wood Screw (JJ) through Bracket (CC) into wood stud.

Para opción de instalación con tornillo para madera:

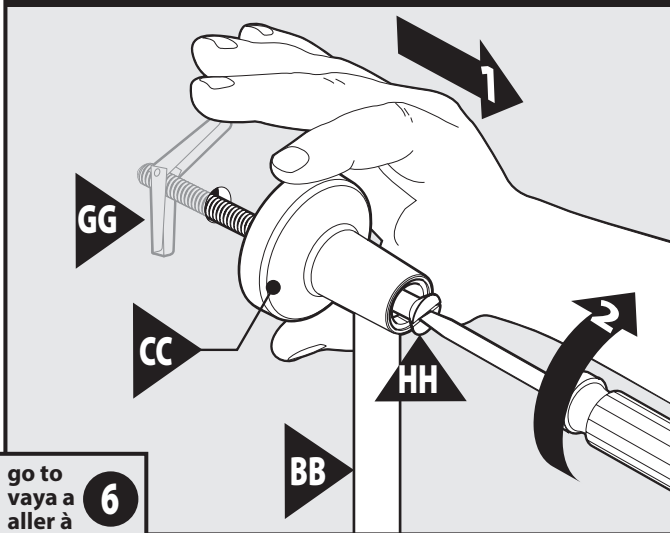
Inserte el tornillo para madera (JJ) en el montante de madera pasando a través de la ménsula (CC).

Pour installation avec vis à bois :

Insérer la vis à bois (JJ) dans le support (CC) et le montant en bois.

D5A

Hollow wall option
Opción para pared hueca
Option pour mur creux



go to
vaya a
aller à **6**

For Hollow Wall Option:

Hold Bracket (CC) towards you and tighten Bracket Screws (HH) using a flat screwdriver. Go to Step 6.

Para opción sobre pared hueca:

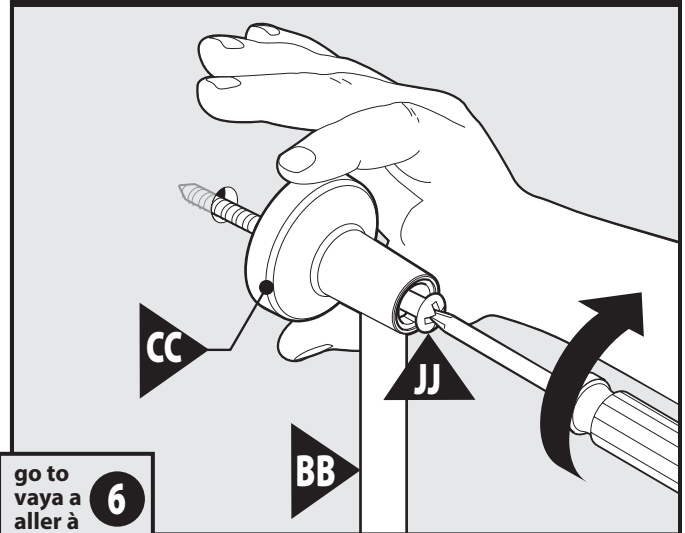
Sostenga la ménsula (CC) hacia usted y apriete los tornillos de la ménsula (HH) con un destornillador de punta plana. Vaya al paso 6.

Pour installation sur mur creux :

Tenir le support (CC) vers vous et serrer les vis de support (HH) à l'aide d'un tournevis à tête plate. Aller à l'étape 6.

D5B

Wood screw option
Opción con tornillo para madera
Option pour vis à bois



go to
vaya a
aller à **6**

For Wood Screw Install Option:

Finish securing Wood Screws (JJ) until Bracket (CC) is secured to wall. Go to Step 6.

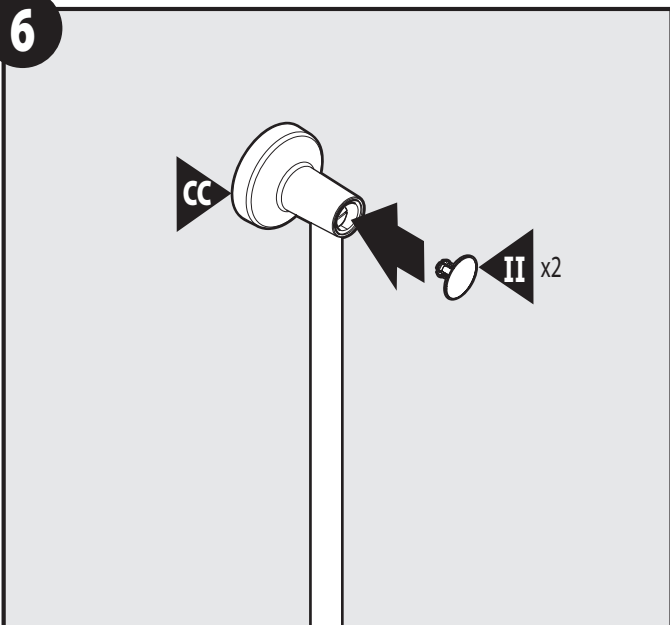
Para opción de instalación con tornillo para madera:

Termine de apretar los tornillos para madera (JJ) hasta que la ménsula (CC) quede fija en la pared. Vaya al paso 6.

Pour installation avec vis à bois :

Resserer les vis à bois (JJ) jusqu'à ce que le support (CC) soit bien fixé au mur. Aller à l'étape 6.

6

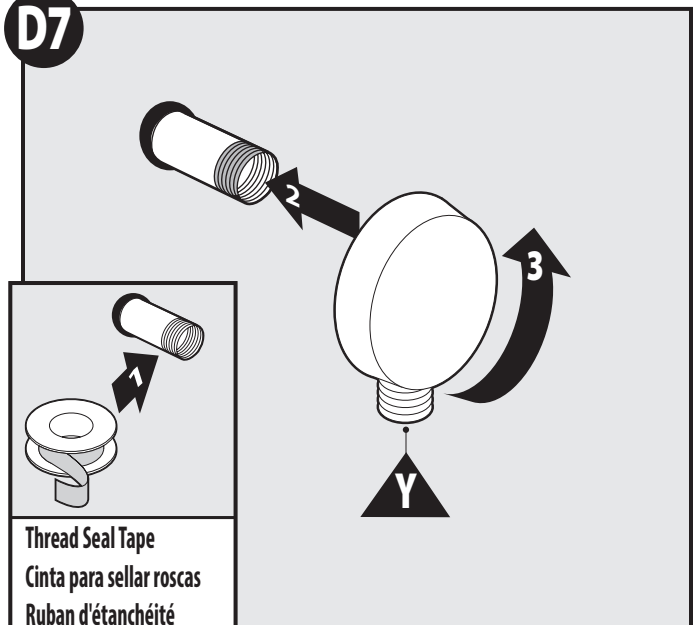


Attach Bracket Caps (II) to Brackets (CC), one for each end.

Coloque las tapas de las ménsulas (II) en las ménsulas (CC), una a cada extremo.

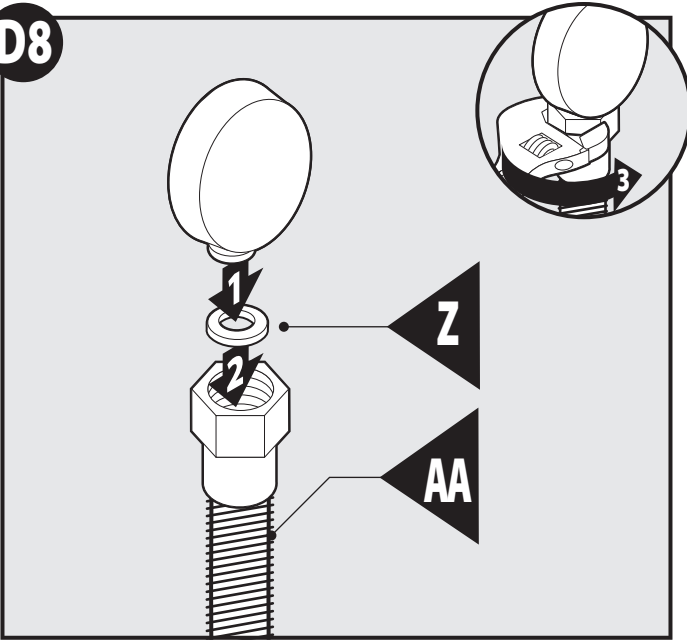
Fixer un bouton enjoliveur (II) à chacune des deux extrémités des supports (CC).

D7

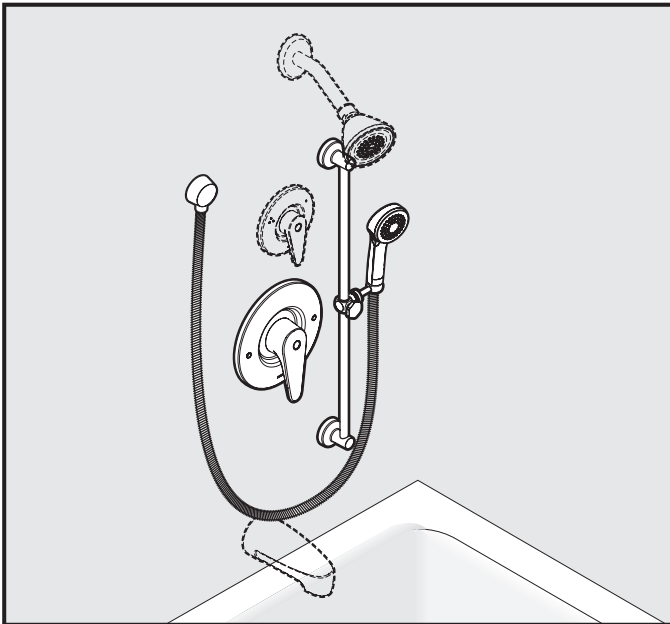
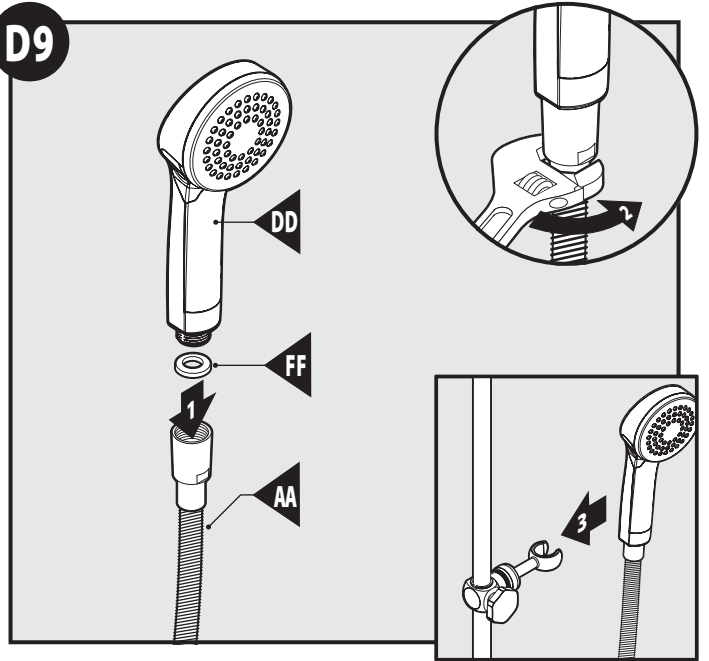


Thread Seal Tape
Cinta para sellar roscas
Ruban d'étanchéité

D8



D9



Moen products have been manufactured under the highest standards of quality and workmanship. Moen warrants to the original consumer purchaser for as long as the original consumer purchaser owns their home (the "Warranty Period" for homeowners), that this faucet will be leak- and drip-free during normal use and all parts and finishes of this faucet will be free from defects in material and manufacturing workmanship. All other purchasers (including purchasers for industrial, commercial and business use) are warranted for a period of 5 years from the original date of purchase (the "Warranty Period" for non-homeowners).

If this faucet should ever develop a leak or drip during the Warranty Period, Moen will FREE OF CHARGE provide the parts necessary to put the faucet back in good working condition and will replace FREE OF CHARGE any part or finish that proves defective in material and manufacturing workmanship, under normal installation, use and service. Replacement parts may be obtained by calling 1-800-289-6636 (Canada 1-800-465-6130), or by writing to the address shown. Proof of purchase (original sales receipt) from the original consumer purchaser must accompany all warranty claims. Defects or damage caused by the use of other than genuine Moen parts is not covered by this warranty. This warranty is applicable only to faucets purchased after December, 1995 and shall be effective from the date of purchase as shown on purchaser's receipt.

This warranty is extensive in that it covers replacement of all defective parts and finishes. However, damage due to installation error, product abuse, product misuse, or use of cleaners containing abrasives, alcohol or other organic solvents, whether performed by a contractor, service company, or yourself, are excluded from this warranty. Moen will not be responsible for labor charges and/or damage incurred in installation, repair or replacement, nor for any indirect, incidental or consequential damages, losses, injury or costs of any nature relating to this faucet. Except as provided by law, this warranty is in lieu of and excludes all other warranties, conditions and guarantees, whether expressed or implied, statutory or otherwise, including without restriction those of merchantability or of fitness for use.

Some states, provinces and nations do not allow the exclusion or limitation of incidental or consequential damages, so the above limitations or exclusions may not apply to you. This warranty gives you specific legal rights and you may also have other rights which vary from state to state, province to province, nation to nation. Moen will advise you of the procedure to follow in making warranty claims. Simply write to Moen Incorporated using the address below. Explain the defect and include proof of purchase and your name, address, area code and telephone number.

Los productos Moen son fabricados bajo las más estrictas normas de calidad y mano de obra. Moen le garantiza al comprador original que durante el tiempo que la tenga su casa (el "periodo de garantía", para los propietarios), esta llave no tendrá ni goteras ni fugas durante el uso normal, y que todas las piezas y acabados estarán libres de defectos en material y mano de obra. Asimismo, a todos nuestros otros consumidores (industriales, comerciales y empresariales), les otorgamos 5 años de garantía a partir de la fecha original de compra (el "periodo de garantía" para usos no domésticos).

Si en esta llave mezcladora se llegara a producir alguna fuga o gotera durante el periodo de garantía, Moen le proporcionará SIN COSTO ALGUNO las piezas necesarias para que vuelva a funcionar en perfectas condiciones y reemplazará también SIN COSTO para usted, cualquier pieza o acabado que pudiera tener algún defecto en la fabricación o mano de obra, bajo condiciones normales de instalación, uso y servicio. Las piezas de repuesto se pueden obtener llamando en la República Mexicana al 01-800-718-4345 o si escribe en la dirección que aparece aquí. Para que el comprador original pueda hacer efectiva la garantía, cualquier reclamación deberá ir acompañada por el comprobante de compra (nota de venta original). La garantía no cubre los defectos o daños causados por el uso de otras partes que no sean piezas originales Moen. Esta garantía es aplicable sólo para las llaves compradas después de diciembre de 1995, y entrará en vigencia a partir de la fecha que aparece en la nota de compra.

Esta garantía es amplia en el sentido que cubre el reemplazo de todas las partes y acabados defectuosos. Sin embargo, se excluyen de esta garantía los daños causados por un error de instalación, abuso del producto, mal uso del mismo, o uso de limpiadores que contengan abrasivos, alcohol u otros solventes orgánicos, ya sea por parte del contratista, compañía de servicio o usted mismo. Moen no se hace tampoco responsable por los gastos de mano de obra ni por los daños incurridos en la instalación, reparación o sustitución, ni por ningún daño indirecto, directo o consecuente, ni por pérdidas, lesiones o costos de alguna otra índole relacionados con esta llave. A menos que lo estipule la ley, esta garantía reemplaza y excluye cualquier otra garantía y condiciones, ya sea expresas o implícitas, establecidas por la ley o de otra manera, incluyendo sin restricción aquellas en que el producto se encuentra en condiciones aptas para la venta o se adecúa al uso específico para el cual fue adquirido.

Algunos estados, provincias y naciones no permiten la exclusión o limitación de los daños incidentales o consecuentes, de modo que las limitaciones o exclusiones mencionadas pueden no ser aplicables a usted. Esta garantía le otorga derechos legales específicos y usted puede también tener otros derechos que cambian de un estado a otro o de una provincia o nación a otra. Moen lo asesorará en el procedimiento a seguir para hacer válida esta garantía. Sencillamente escriba a Moen Incorporated utilizando la dirección que aparece a continuación. Explique el tipo de defecto e incluya comprobantes de compra, su nombre, dirección, código de área y número de teléfono.

Les produits Moen sont fabriqués selon les normes les plus élevées de qualité et de main-d'œuvre. Moen garantit à l'acheteur original, tant qu'il sera propriétaire de la maison (la « période de garantie » des propriétaires), que ce robinet sera libre de toute fuite pendant son usage normal et qu'aucune pièce et qu'aucun fini de ce robinet ne présenteront de défaut de matériel et de main-d'œuvre en usine. Tous les autres achats (y compris les achats à des fins industrielles, commerciales et d'affaires) sont garantis pendant cinq (5) ans à compter de la date d'achat originale (période de garantie commerciale).

Si ce robinet fuit ou dégorge durant la période de garantie, Moen s'engage à fournir GRATUITEMENT les pièces de rechange requises pour remettre le robinet en état de fonctionnement ainsi qu'à remplacer GRATUITEMENT toute pièce ou tout fini dont le matériel, la fabrication ou la main-d'œuvre, lors de l'installation, de l'usage et du service habituels, s'avèrent défectueux. On peut obtenir les pièces de rechange en composant le 1-800-465-6130 ou en écrivant à l'adresse indiquée ci-dessous. Le reçu de vente original de l'acheteur initial du robinet doit accompagner toute réclamation. Les défauts ou les dommages causés par l'utilisation de pièces non fournies par Moen ne sont pas couverts par cette garantie. Cette garantie s'applique uniquement aux robinets achetés après décembre 1995 et entre en vigueur à compter de la date d'achat indiquée sur le reçu de caisse du client.

Cette garantie s'étend aussi au remplacement de toute pièce ou de tout fini défectueux. Cependant, sont exclus de cette garantie, les dommages causés par une erreur d'installation, un abus du produit, une mauvaise utilisation du produit, l'utilisation de produits de nettoyage contenant des agents abrasifs, de l'alcool ou des solvants organiques, qu'ils soient utilisés par un entrepreneur, une entreprise de service ou le consommateur. Moen décline toute responsabilité quant aux frais de main-d'œuvre et aux dommages causés durant l'installation, la réparation ou le remplacement, et aux dommages, pertes, blessures ou coûts, indirects ou consécutifs, connexes à ce robinet. Sauf lorsque la loi le stipule, cette garantie remplace et exclut toutes les autres garanties et conditions, qu'elles soient indiquées expressément ou non, obligatoires ou autres, y compris, sans restriction, celles qui visent la commercialisation ou l'aptitude d'utilisation.

Certains pays, états ou provinces ne permettent aucune exclusion, ni limitation suite aux dommages indirects ou consécutifs. Les limitations ou les exclusions précitées ne s'appliqueraient pas dans ces cas. Cette garantie accorde des droits juridiques et il est possible que d'autres droits soient applicables selon l'état, la province ou le pays. Moen avisera le consommateur de la procédure à suivre pour soumettre une réclamation. Il suffit d'écrire à Moen inc. à l'adresse indiquée ci-dessous, pour expliquer le défaut, d'inclure une preuve d'achat, d'inscrire son nom, son adresse ainsi que son indicatif régional et son numéro de téléphone.



Moen Incorporated
25300 Al Moen Drive
North Olmsted, Ohio 44070-8022
U.S.A.

Moen de Mexico, S.A. de C.V.
Carretera Saltillo-Monterrey KM 14.7
Ramos Arizpe, Coahuila
Mexico 25900

Moen Inc.
2816 Bristol Circle
Oakville, Ontario L6H 5S7
Canada