

# MOEN®

INS10410A - 10/18



INS10410A

## Please Contact Moen First

For Installation Help, Missing or Replacement Parts

(USA)

1-800-BUY-MOEN (1-800-289-6636)

WWW.MOEN.COM

(Canada)

1-800-465-6130

WWW.MOEN.CA

## Por favor, contáctese primero con Moen

Para obtener ayuda de instalación, piezas faltantes o de recambio

011 52 (800) 718-4345

WWW.MOEN.MX

## Veillez d'abord contacter Moen

en cas de problèmes avec l'installation, ou pour obtenir toute pièce manquante ou de rechange

1-800-465-6130

WWW.MOEN.CA

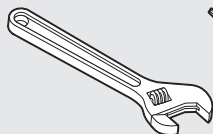
### HELPFUL TOOLS

For safety and ease of faucet replacement, Moen recommends the use of these helpful tools.



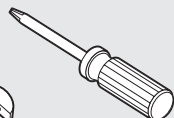
### HERRAMIENTAS ÚTILES

Para que el cambio de la llave sea fácil y seguro, Moen le recomienda usar estas útiles herramientas.



### OUTILS UTILES

Par mesure de sécurité et pour faciliter l'installation, Moen suggère l'utilisation des outils suivants.



### CAUTION — TIPS FOR REMOVAL OF OLD FAUCET:

Always turn water supply OFF before removing existing faucet or disassembling the valve. Open faucet handle to relieve water pressure and ensure that complete water shut-off has been accomplished.



### PRECAUCIÓN — CONSEJOS PARA CAMBIAR LA LLAVE MEZCLADORA:

Siempre CIERRE la toma de agua antes de quitar la llave existente o desmontar la válvula. Abra la llave para liberar la presión, y asegúrese de que esté bien cerrada el agua.



### ATTENTION — SUGGESTIONS POUR ENLEVER L'ANCIEN ROBINET:

Toujours couper l'alimentation en eau avant d'enlever ou de démonter le robinet. Ouvrir le robinet pour libérer la pression d'eau et pour s'assurer que l'alimentation en eau a bien été coupée.

## ONE-HANDLE LAVATORY FAUCET

## MEZCLADORA MONOMANDO PARA LAVABO

## ROBINET DE LAVABO À UNE POIGNÉE

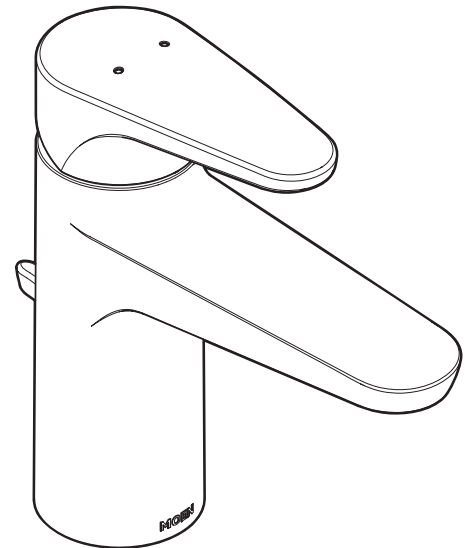


Image is for reference only  
(Style varies by model)

La imagen es sólo como referencia  
(El estilo varía por el modelo)

Cette image n'est offerte qu'à titre indicatif seulement  
(Le style varie selon le modèle)

**Record Purchased Model Number:**  
**Registro del número de modelo comprado:**  
**Consigner ici le numéro du modèle acheté :**

(Save instruction sheet for future reference)

(Garde la hoja de instrucciones para futura referencia)

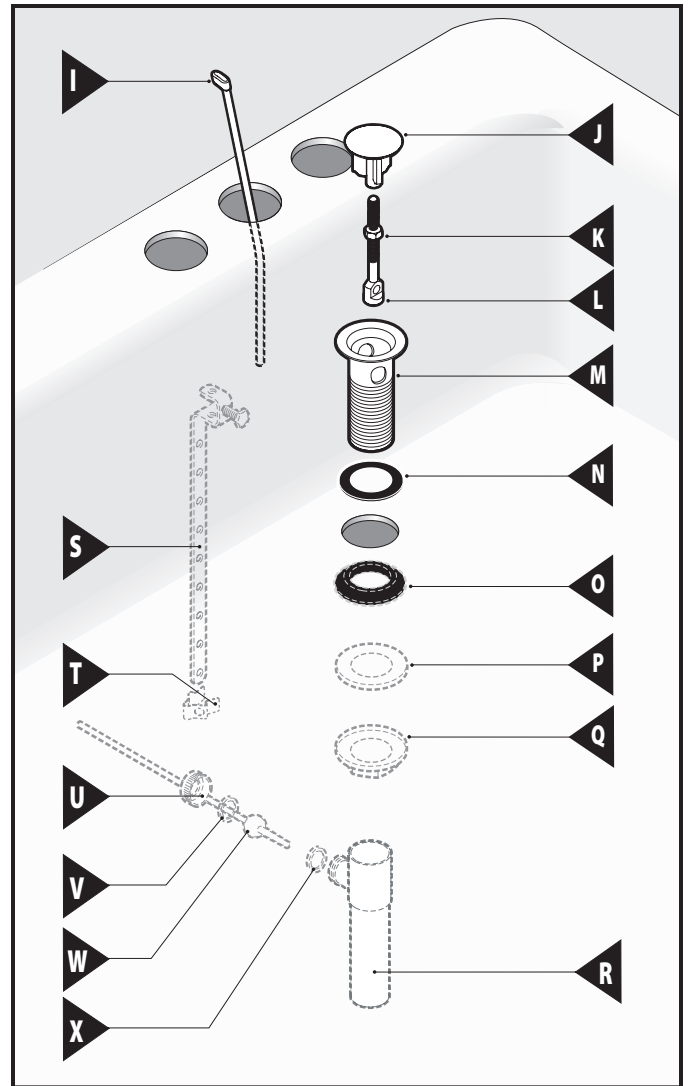
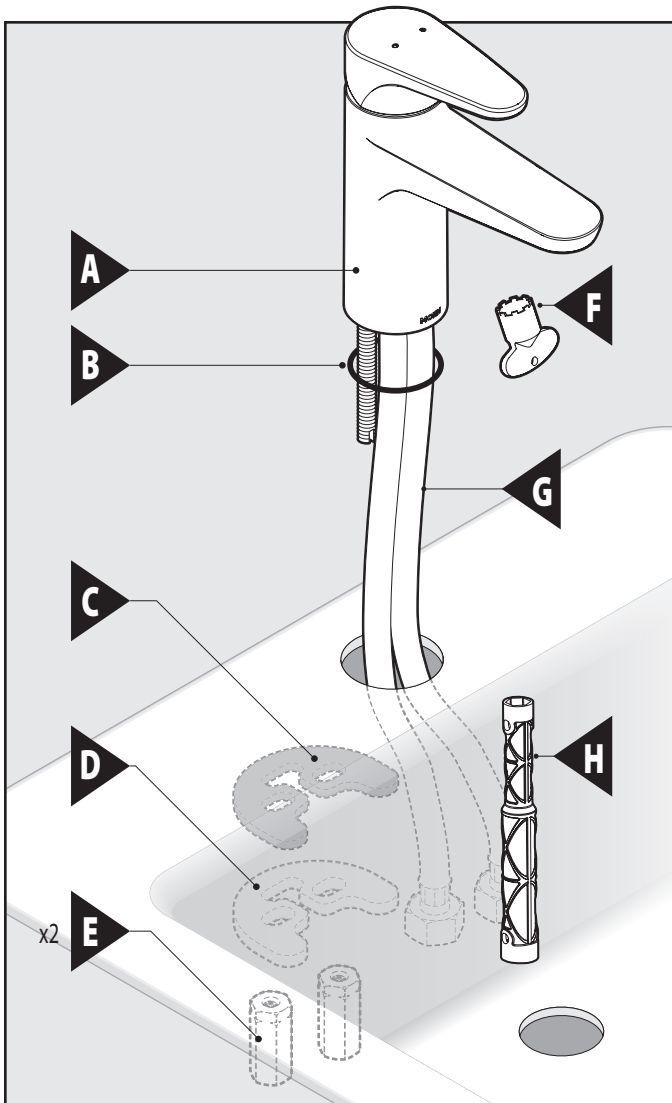
(Garder ces directives pour référence ultérieure)

**Register Online:**

**Regístrese en línea:**

**S'enregistrer en ligne :**

[www.moen.com/product-registration](http://www.moen.com/product-registration)



## Parts List

- |                             |                      |                   |
|-----------------------------|----------------------|-------------------|
| A. Faucet Body              | <b>If Applicable</b> | Q. Drain Nut      |
| B. Deck O-ring              | I. Lift Rod          | R. Drain Body     |
| C. Gasket                   | J. Plug              | S. Lift Rod Strap |
| D. Mounting Plate           | K. Drain Plug Nut    | T. Pivot Rod Clip |
| E. Mounting Nuts (x2)       | L. Drain Plug Shank  | U. Pivot Rod Nut  |
| F. Aerator Tool             | M. Waste Seat        | V. Pivot Rod Seal |
| G. Faucet Supply Lines (x2) | N. Waste Seat Washer | W. Pivot Rod      |
| H. Mounting Tool            | O. Drain Gasket      | X. Pivot Rod Seat |
|                             | P. Drain Washer      |                   |

## Lista de piezas

- |   |                                      |   |
|---|--------------------------------------|---|
| A. Cuerpo de la mezcladora                    | H. Herramienta de montaje            | O. Empaque del desagüe                    |
| B. Anillo de caucho de cubierta               | <b>Si corresponde</b>                | P. Arandela del desagüe                   |
| C. Empaque                                    | I. Barra de cierre vertical          | Q. Tuerca del desagüe                     |
| D. Placa de montaje                           | J. Tapón                             | R. Cuerpo del desagüe                     |
| E. Tuercas de montaje (x2)                    | K. Tuerca del tapón de desagüe       | S. Tirante de la barra de cierre vertical |
| F. Herramienta del aireador                   | L. Tubo roscado del tapón de desagüe | T. Clip del pivote                        |
| G. Líneas de suministro de la mezcladora (x2) | M. Asiento del desagüe               | U. Tuerca del pivote                      |
|   | N. Arandela del asiento del desagüe  | V. Sello del pivote                       |
|   |                                      | W. Pivote                                 |
|   |                                      | X. Asiento del pivote                     |

## Liste des pièces

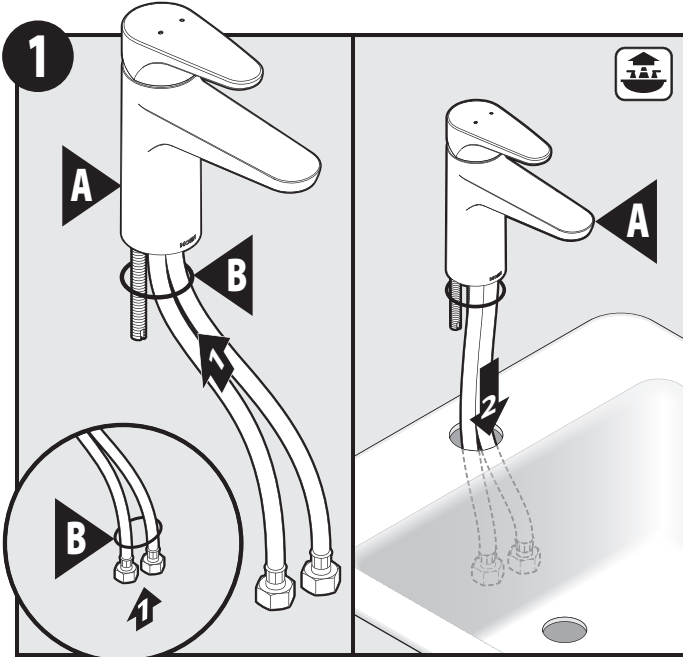
- |   |                                |  |
|---|--------------------------------|--|
| A. Corps du robinet                       | <b>Le cas échéant</b>          | Q. Écrou de bonde                              |
| B. Joint torique de plate-forme           | I. Tige de levage              | R. Corps de bonde                              |
| C. Joint d'étanchéité                     | J. Bouchon                     | S. Bride de la tige de levage                  |
| D. Support de montage                     | K. Écrou de bouchon de bonde   | T. Bride de tige de pivot                      |
| E. Écrou de montage (2)                   | L. Tige de bouchon de bonde    | U. Écrou de la tige de pivotement              |
| F. Outil pour aérateur                    | M. Siège de bonde              | V. Joint d'étanchéité de la tige de pivotement |
| G. Conduite d'alimentation du robinet (2) | N. Rondelle de siège de bonde  | W. Tige de pivotement                          |
| H. Outil de montage                       | O. Joint d'étanchéité de bonde | X. Siège de la tige de pivotement              |
|   | P. Rondelle de bonde           |  |

### Icon Legend/Leyenda de Iconos/Légende des icônes



Above sink  
Encima del lavabo  
Au-dessus de l'évier

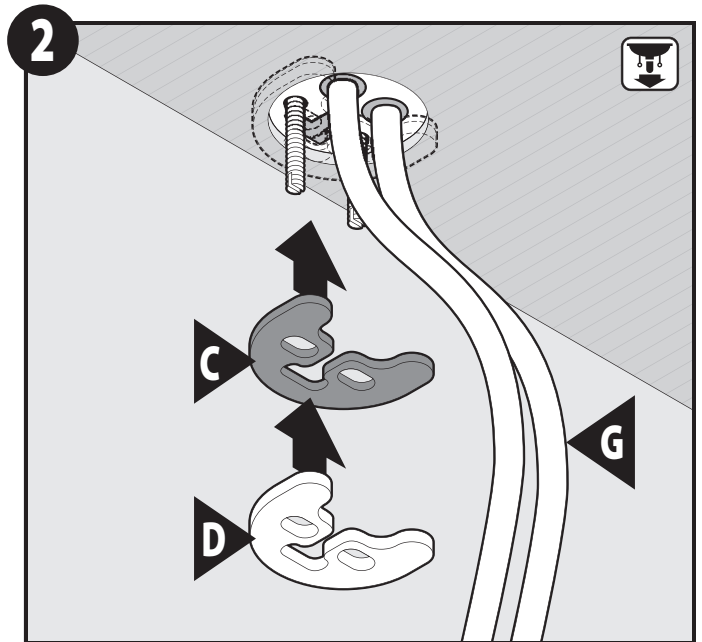
Below sink  
Debajo del fregadero  
Sous l'évier



Place deck O-ring (B) under Faucet Body (A). Insert Faucet Body (A) into sink opening.

Coloque el anillo de caucho de la cubierta (B) debajo del cuerpo de la mezcladora (A). Inserte el cuerpo de la mezcladora (A) en la abertura en el fregadero.

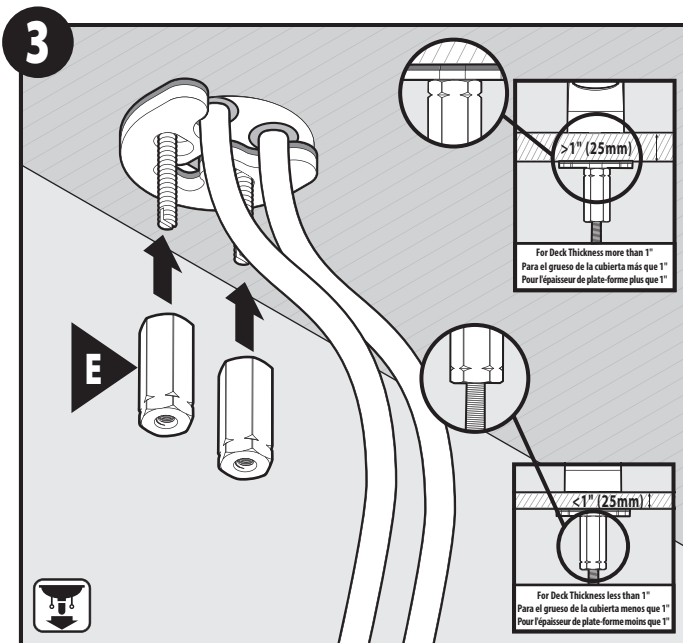
Placer le joint torique de plateforme (B) sous le corps du robinet (A). Insérer le corps du robinet (A) dans l'ouverture de l'évier.



Install Gasket (C) onto Mounting Shanks. Next, install Mounting Plate (D) onto gasket. Note, may have to hold gasket and plate in place for next step.

Instale el empaque (C) sobre los tubos roscados de montaje. A continuación, instale la placa de montaje (D) sobre el empaque. Note que a lo mejor necesitará mantener el empaque y la placa en su lugar para el próximo paso.

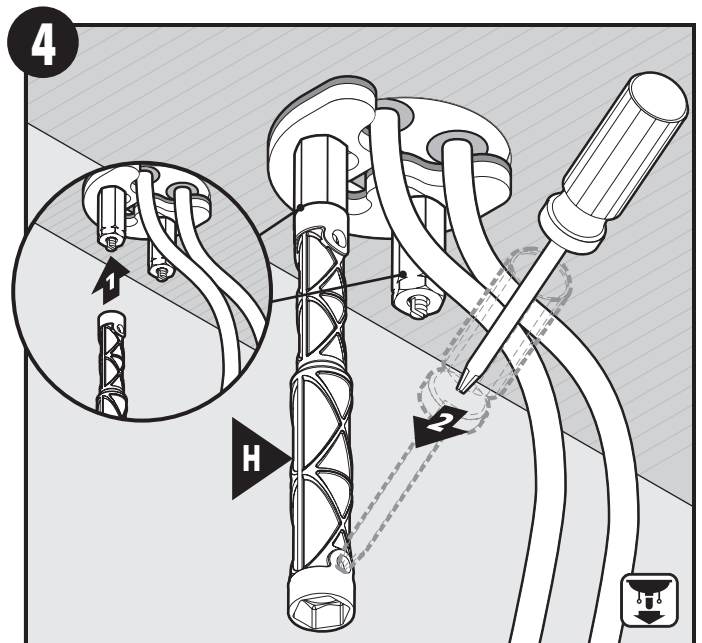
Placer le joint d'étanchéité (C) sur les tiges de montage. Ensuite, installer le support de montage (D) sur le joint d'étanchéité (C). Noter qu'il se peut que vous devez maintenir le joint d'étanchéité et la plaque en place pour la prochaine étape.



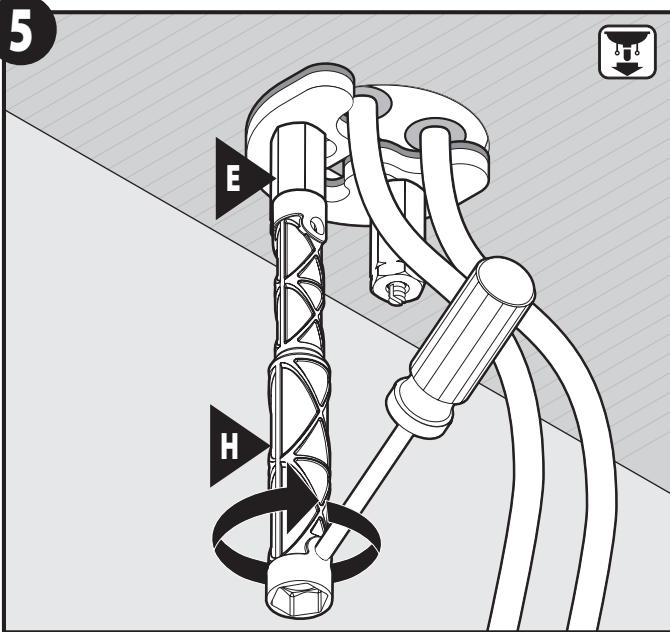
While holding Gasket and Mounting Plate, secure them with Mounting Nuts (E). Note: Ensure correct orientation of Mounting Nuts to thread onto Mounting Shanks. See inset diagram.

Sosteniendo el empaque y la placa de montaje, fíjelos con las tuercas de montaje (E). Nota: Verifique la orientación correcta de las tuercas de montaje para enroscarlas en los tubos roscados de montaje. Vea el diagrama en el recuadro.

En tenant le joint d'étanchéité et la plaque de montage, les fixer avec les écrous de montage (E). Remarque : S'assurer que les écrous de montage sont orientés de manière appropriée afin de les visser sur les tiges de montage. Voir l'encadré.



1. Attach Mounting Tool (H) onto Mounting Nuts (E).
  2. Insert Phillips screwdriver into hole of Mounting Tool (H).
1. Coloque la herramienta de montaje (H) sobre las tuercas de montaje (E).
  2. Inserte un destornillador Phillips en el agujero de la herramienta de montaje (H).
1. Fixer l'outil de montage (H) sur l'écrou de montage (E).
  2. Insérer le tournevis Phillips dans le trou de l'outil de montage (H).

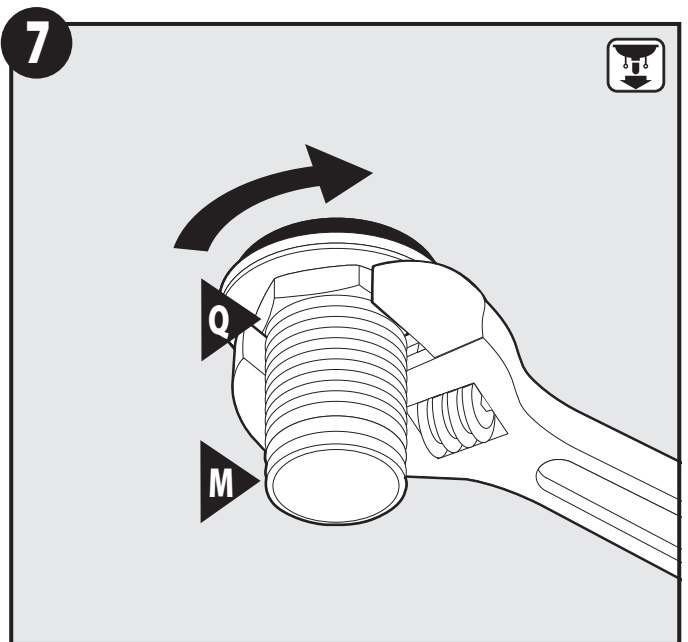
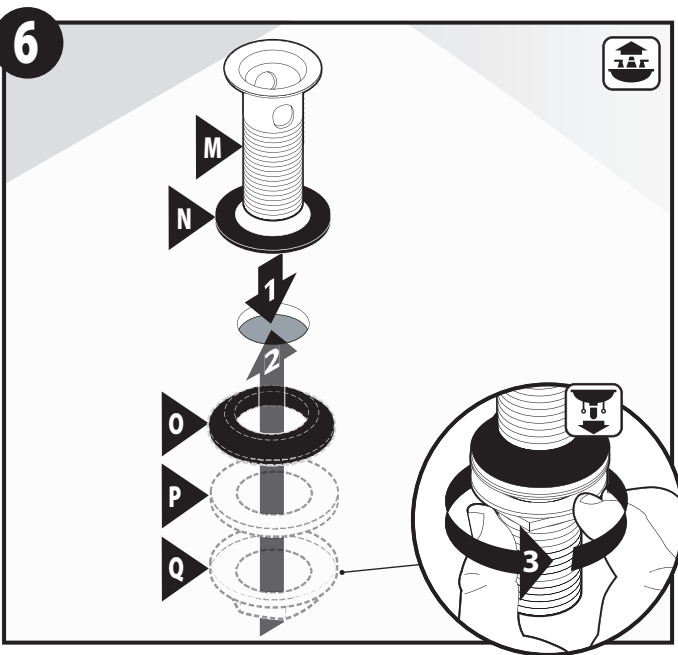


Tighten Mounting Nuts (E) until secure, using Mounting Tool (H) and Phillips screwdriver. Ensure Mounting Nuts are secured against Mounting Bracket (D).

Apriete las tuercas de montaje (E) hasta que estén firmes con la herramienta de montaje (H) y el destornillador Phillips. Asegúrese de que las tuercas de montaje queden firmes contra la ménsula de montaje (D).

Serrer les écrous de montage (E) jusqu'à ce qu'ils soient bien serrés en utilisant l'outil de montage (H) et le tournevis Phillips. S'assurer que les écrous de montage sont bien fixés à la plaque de montage (D). Ensure Mounting Nuts are secured against Mounting Bracket (D).

<p>If with drain assembly, go to</p> <p><b>6</b></p> <p>If without drain assembly, go to</p> <p><b>16</b></p>	<p>Si posee conjunto de desagüe, vaya al paso</p> <p><b>6</b></p> <p>Si no posee conjunto de desagüe, vaya al paso</p> <p><b>16</b></p>	<p>S'il s'agit d'une installation sans assemblage de bonde, passer à l'étape</p> <p><b>6</b></p> <p>S'il s'agit d'une installation avec assemblage de bonde, passer à l'étape</p> <p><b>16</b></p>
---	---	--



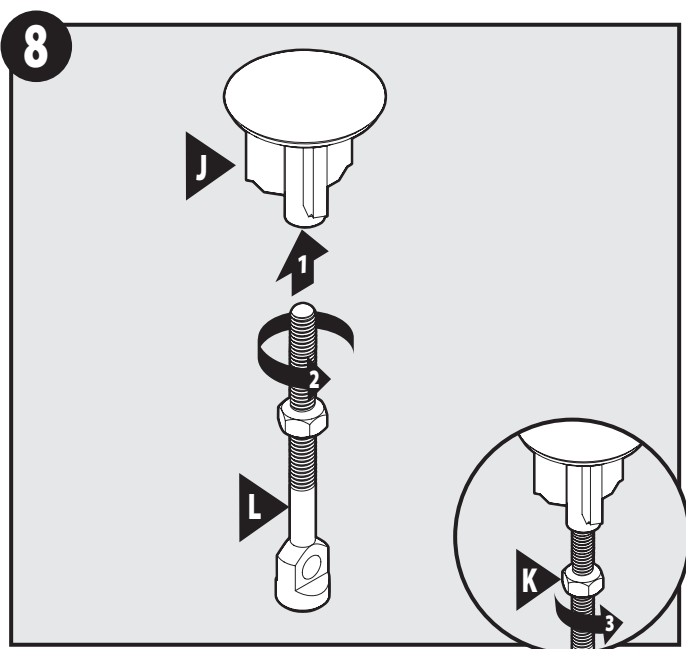
1. Insert Waste Seat Washer (N) onto Waste Seat (M).
2. Insert Waste Seat (M) into sink opening.
3. Install Drain Gasket (O), Washer (P), and Drain Nut (Q) onto Waste Seat (M) from below sink.
4. Hand tighten Drain Nut (Q).

Using an adjustable wrench, finish tightening of Drain Nut (Q).

Con una llave ajustable, termine de apretar la tuerca del desagüe (Q).

À l'aide d'une clé anglaise, finir de serrer l'écrou de bonde (Q).

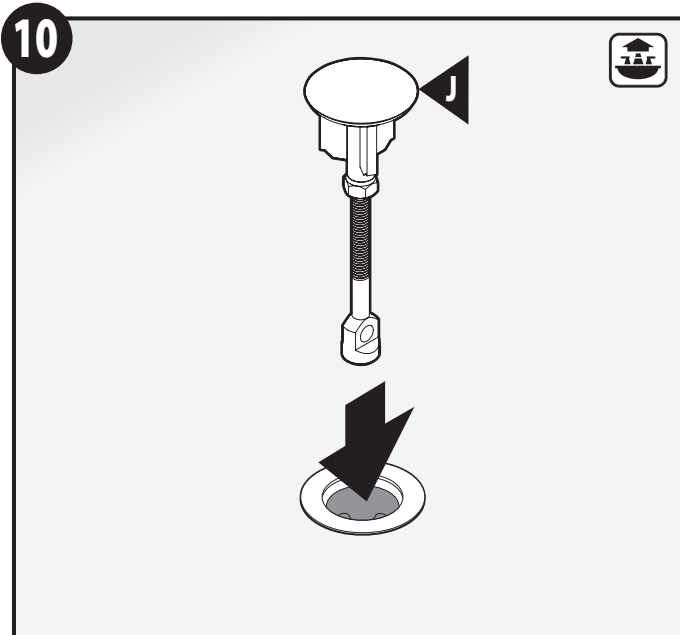
1. Inserte la arandela del asiento del desagüe (N) sobre el asiento del desagüe (M).
  2. Inserte el asiento del desagüe (M) en la abertura en el fregadero.
  3. Instale el empaque del desagüe (O), la arandela (P), y la tuerca del desagüe (Q) sobre el asiento del desagüe (M) por debajo del fregadero.
  4. Apriete a mano la tuerca del desagüe (Q).
1. Insérer la rondelle de siège de bonde (N) dans le siège de bonde (M).
  2. Insérer le siège de bonde (M) dans l'ouverture de l'évier.
  3. Insérer le joint d'étanchéité de bonde (O), la rondelle (P), l'écrou de bonde (Q) sur le siège de bonde (M) par le dessous de l'évier.
  4. Serrer à la main l'écrou de bonde (Q).



1. Attach Drain Plug Shank (L) to Plug (J).
2. Thread parts together until secure.
3. Hand tighten Drain Plug Nut (K).

1. Conecte el tubo roscado del tapón del desagüe (L) al tapón (J).
2. Enrosque las piezas juntas hasta que estén firmes.
3. Apriete a mano la tuerca del tapón del desagüe (K).

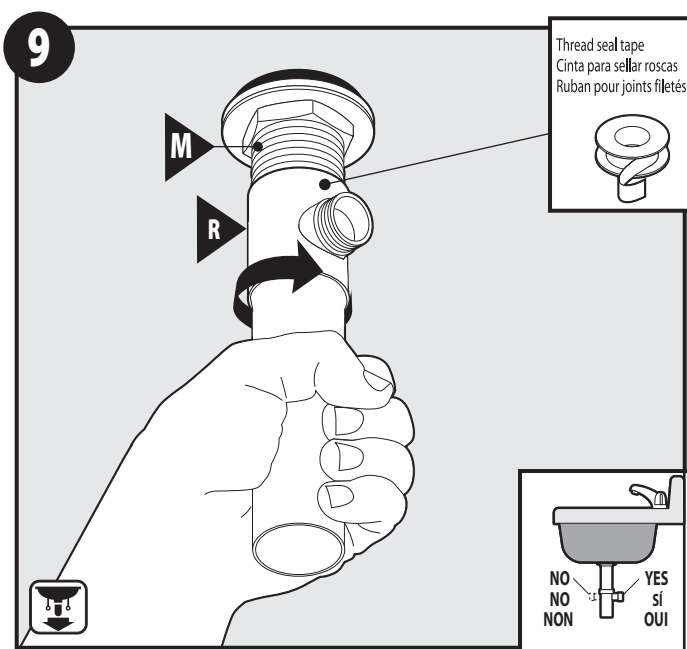
1. Fixer la tige de bouchon de bonde (L) au bouchon (J).
2. Visser ces pièces ensemble jusqu'à ce qu'elles soient bien fixées.
3. Serrer à la main l'écrou de bouchon de bonde (K).



Insert Plug (J) into drain opening.

Inserte el tapón (J) en la abertura de desagüe.

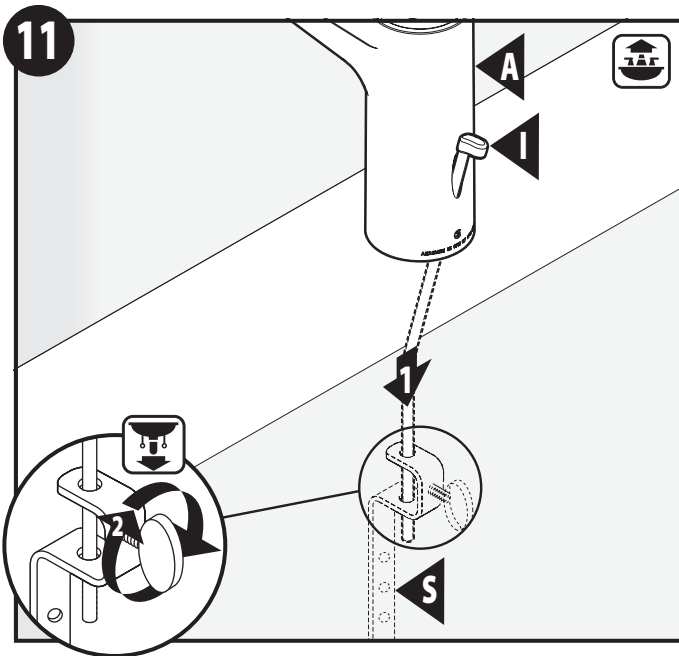
Insérer le bouchon (J) dans l'ouverture de bonde.



Apply thread seal tape to threads of Waste Seat (M). Attach Drain Body (R) to waste seat. Tighten Drain Body by hand. (Ensure drain body opening is facing back of sink.)

Aplice cinta para sellar roscas a las roscas del asiento del desagüe (M). Conecte el cuerpo del desagüe (R) al asiento del desagüe. Apriete a mano el cuerpo del desagüe. (Asegúrese de que la abertura en el cuerpo del desagüe quede enfrentando la parte de atrás del fregadero.)

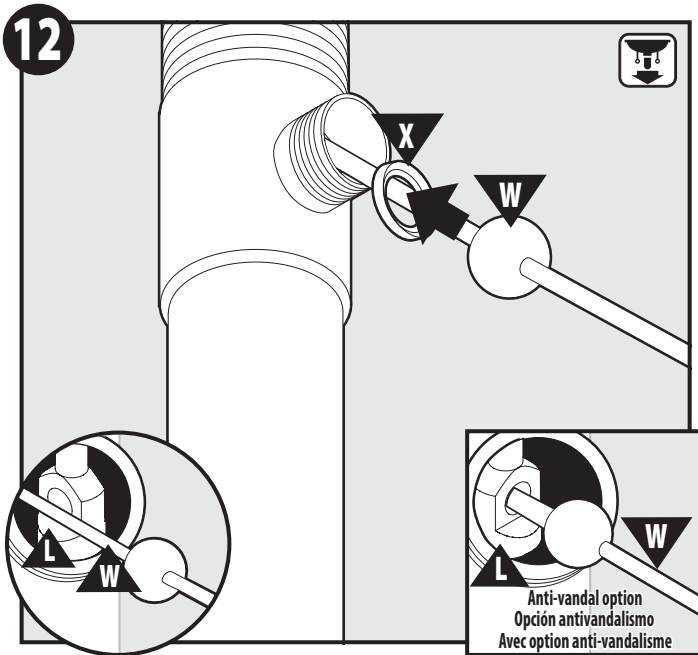
Appliquer un ruban pour joints filetés sur les filetages du siège de bonde (M). Fixer le corps de bonde (R) au siège de bonde (M). Serrer à la main le corps de bonde (R). (S'assurer que l'ouverture du corps de bonde est orientée vers l'arrière de l'évier.)



1. Insert Lift Rod (I) into back of Faucet Body (A) opening and into Lift Rod Strap (S).
2. Hand tighten thumb screw to secure lift rod.

1. Inserte la barra de cierre vertical (I) en la parte de atrás de la abertura del cuerpo de la mezcladora (A) y dentro del tirante de la barra de cierre vertical (S).
2. Apriete a mano el tornillo de mariposa para fijar la barra de cierre vertical.

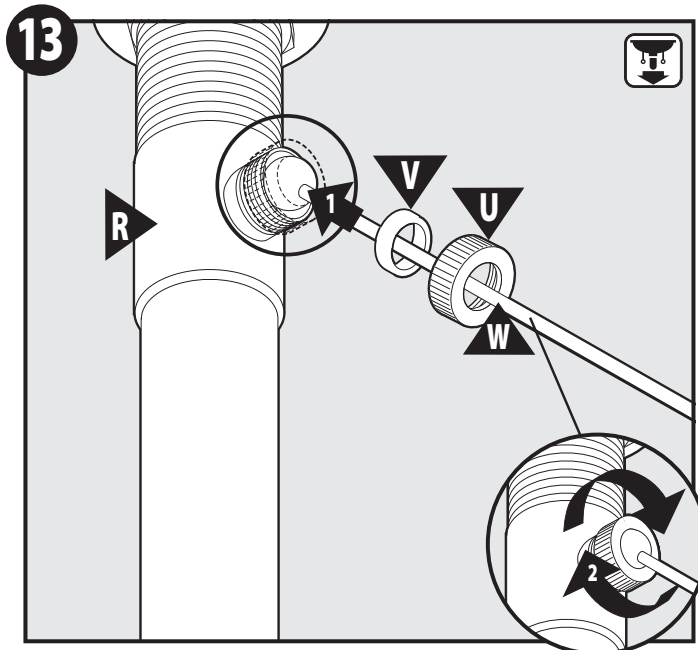
1. Insérer la tige de levage (I) à l'arrière de l'ouverture du corps du robinet (A) et dans l'étrier de la tige de levage (S).
2. Serrer à la main la vis de serrage pour fixer la tige de levage (I).



Verify Pivot Rod Seat (**X**) is in place with beveled side facing out. Pivot Rod (**W**) can be installed in two ways. Circle illustration shows Pivot Rod (**W**) next to hole in Plug Shank (**L**). To prevent the plug from being easily removed after installation, use box illustration, which shows Pivot Rod (**W**) inserted into the hole of the Plug Shank (**L**).

Verifique que el asiento del pivote (**X**) esté en su lugar, con el lado biselado hacia afuera. El pivote (**W**) puede ser instalado de dos maneras. La ilustración en el círculo muestra el pivote (**W**) cerca del agujero en el tubo roscado del tapón (**L**). Para evitar que el tapón puede ser retirado con facilidad después de la instalación, use la ilustración en la caja, que muestra el pivote (**W**) insertado en el agujero en el tubo roscado del tapón (**L**).

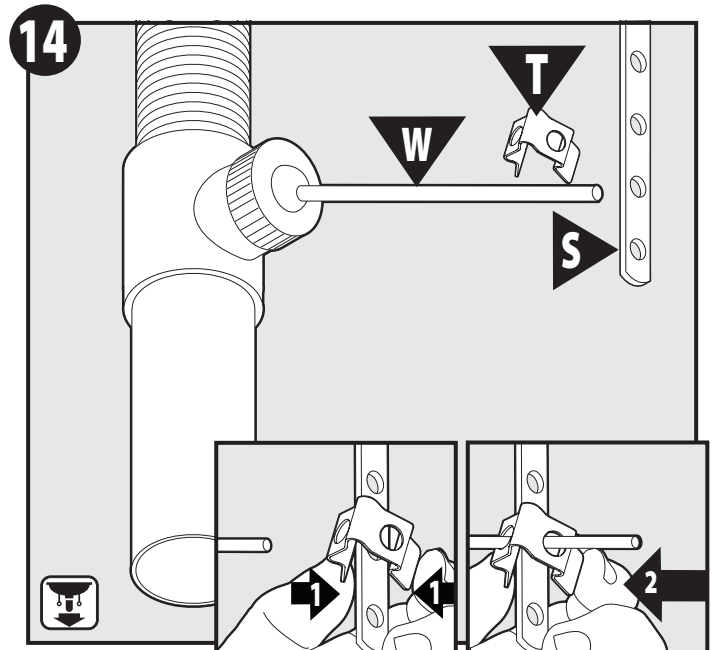
Vérifier que le siège de la tige de pivotement (**X**) est en place avec le côté biseauté orienté vers l'extérieur. La tige de pivotement (**W**) peut être installée de deux façons. L'illustration figurant dans le cercle montre la tige de pivotement (**W**) placée à côté du trou dans la tige de bouchon de bonde (**L**). Pour empêcher que le bouchon ne soit facilement enlevé après l'installation, utiliser plutôt l'illustration de l'encadré qui montre la tige de pivotement (**W**) insérée dans le trou de la tige de bouchon de bonde (**L**).



1. Install Pivot Rod Seal (**V**) and Pivot Rod Nut (**U**) onto Pivot Rod (**W**), into Drain Body (**R**).
2. Tighten Pivot Rod Nut (**U**) by hand.

1. Instale el sello del pivote (**V**) y la tuerca (**U**) del pivote (**W**) en el cuerpo del desagüe (**R**).
2. Apriete a mano la tuerca del pivote (**U**).

1. Placer le joint d'étanchéité de la tige de pivotement (**V**) et l'écrou de la tige de pivotement (**U**) sur la tige de pivotement (**W**), dans le corps de bonde (**R**).
2. Serrer à la main l'écrou de la tige de pivotement (**U**).



Once Pivot Rod is tightened, push the Pivot Rod downward.

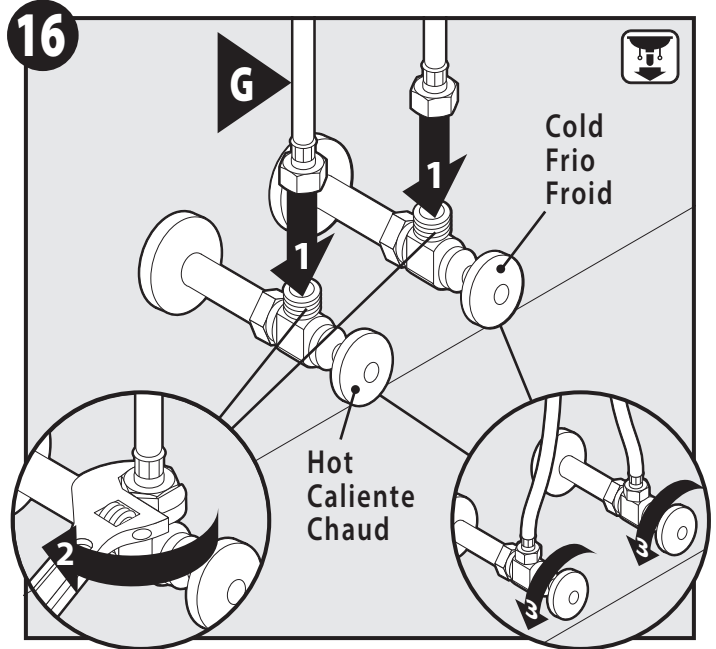
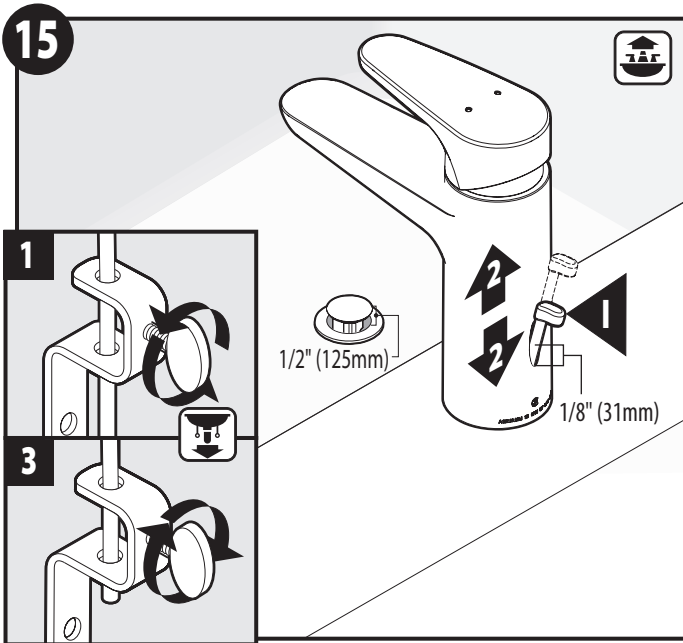
1. Slide one side of Pivot Rod Clip (**T**) onto Pivot Rod (**W**). Insert Pivot Rod through closest hole on strap (**S**).
2. Squeeze pivot rod clip and slide other side of the clip onto pivot rod.

Una vez apretado el pivote, empujélo hacia abajo.

1. Deslice un lado del clip del pivote (**T**) en el pivote (**W**). Inserte el pivote a través del agujero más cercano en el tirante (**S**).
2. Apriete el clip del pivote y deslice el otro lado del mismo sobre el pivote.

Lorsque la tige de pivotement est serrée, la pousser vers le bas.

1. Faire glisser un côté de la bride de tige de pivotement (**T**) sur la tige de pivotement (**W**). Insérer la tige de pivotement dans le trou le plus près dans l'étrier (**S**).
2. Pincer la bride de tige de pivotement et faire glisser l'autre côté de la bride sur la tige de pivotement.

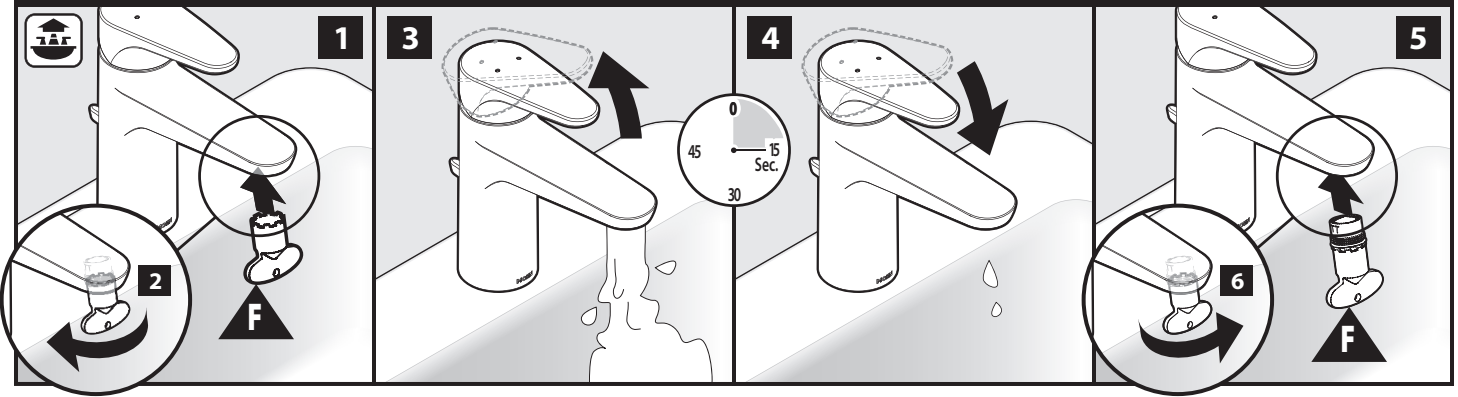


1. Loosen thumb screw on Lift Rod Strap (S).
  2. Adjust Lift Rod (I) to allow at least 1/8" gap on faucet. Allow 1/2" gap for pop-up drain.
  3. Re-tighten thumb screw on lift rod strap.
1. Afloje el tornillo de mariposa en el tirante de la barra de cierre vertical (S).
  2. Ajuste la barra de cierre vertical (I) para permitir una distancia de por lo menos 1/8" (0.3 cm) de la mezcladora. Permita una distancia de 1/2" (1.27 cm) para que suba y baje el desagüe.
  3. Vuelva a apretar el tornillo de mariposa sobre el tirante de la barra de cierre vertical.
1. Desserrer la vis de serrage sur l'étrier de la tige de levage (S).
  2. Ajuster la tige de levage (I) de façon à laisser un espace d'au moins 1/8 po sur le robinet. Laisser un espace de 1/2 po pour la bonde escamotable.
  3. Serrer de nouveau la vis de serrage sur l'étrier de la tige de levage.

1. Attach Faucet Supply Lines (G) to shut off stops.
  2. Using an adjustable wrench, tighten lines to stops.
  3. Turn on water and check for any leaks. Installation complete.
1. Conecte las líneas de suministro de la mezcladora (G) a los toques de cierre.
  2. Con una llave ajustable, apriete las líneas a los toques.
  3. Abra el agua y verifique si hay pérdidas. La instalación está completa.
1. Fixer les conduites d'alimentation du robinet (G) aux robinets d'arrêt.
  2. À l'aide d'une clé anglaise, serrer les conduites aux robinets d'arrêt.
  3. Ouvrir l'eau et vérifier qu'il n'y a aucune fuite. Installation terminée.

<p><b>1</b> Remove handle &amp; dome Retire el monomando y la cúpula Enlever la poignée et le dôme.</p>	<p><b>2</b> Note ATLS position Note la posición del TLTA Noter la position du LTR</p>	<p><b>3</b> Lift, rotate ATLS counterclockwise, place ATLS back onto cartridge nut to decrease maximum temperature Levante, haga girar el TLTA en dirección contraria a las agujas del reloj, vuelva a colocar el TLTA en la tuerca del cartucho para disminuir la temperatura máxima Lever, faire pivoter l'écrou ATLS dans le sens antihoraire, replacer l'écrou ATLS sur l'écrou de la cartouche pour réduire la température maximum.</p>	<p><b>4</b> Reinstall handle, check maximum temperature Vuelva a instalar el monomando y verifique la temperatura máxima Réinstaller la poignée et vérifier la température maximum</p> <p>To decrease maximum temperature, repeat step (3) Para disminuir la temperatura máxima, repita el paso (3) Pour réduire la température maximale, répéter l'étape (3)</p>	<p><b>5</b> Reinstall handle Vuelva a instalar el monomando Réinstaller la poignée</p>
---	---	--	---	--

**To flush debris from the plumbing system: / Para eliminar los escombros del sistema de cañerías: / Pour évacuer les débris de la plomberie :**



**Moen Limited Lifetime Warranty**

**Moen le otorga Garantía limitada de por vida**

**Garantie à vie limitée de Moen**

Moen products have been manufactured under the highest standards of quality and workmanship. Moen warrants to the original consumer purchaser for as long as the original consumer purchaser owns their home (the "Warranty Period" for homeowners), that this faucet will be leak- and drip-free during normal use and all parts and finishes of this faucet will be free from defects in material and manufacturing workmanship. All other purchasers (including purchasers for industrial, commercial and business use) are warranted for a period of 5 years from the original date of purchase (the "Warranty Period" for non-homeowners).

If this faucet should ever develop a leak or drip during the Warranty Period, Moen will FREE OF CHARGE provide the parts necessary to put the faucet back in good working condition and will replace FREE OF CHARGE any part or finish that proves defective in material and manufacturing workmanship, under normal installation, use and service. Replacement parts may be obtained by calling 1-800-289-6636 (Canada 1-800-465-6130), or by writing to the address shown. Proof of purchase (original sales receipt) from the original consumer purchaser must accompany all warranty claims. Defects or damage caused by the use of other than genuine Moen parts is not covered by this warranty. This warranty is applicable only to faucets purchased after December, 1995 and shall be effective from the date of purchase as shown on purchaser's receipt.

This warranty is extensive in that it covers replacement of all defective parts and finishes. However, damage due to installation error, product abuse, product misuse, or use of cleaners containing abrasives, alcohol or other organic solvents, whether performed by a contractor, service company, or yourself, are excluded from this warranty. Moen will not be responsible for labor charges and/or damage incurred in installation, repair or replacement, nor for any indirect, incidental or consequential damages, losses, injury or costs of any nature relating to this faucet. Except as provided by law, this warranty is in lieu of and excludes all other warranties, conditions and guarantees, whether expressed or implied, statutory or otherwise, including without restriction those of merchantability or of fitness for use.

Some states, provinces and nations do not allow the exclusion or limitation of incidental or consequential damages, so the above limitations or exclusions may not apply to you. This warranty gives you specific legal rights and you may also have other rights which vary from state to state, province to province, nation to nation. Moen will advise you of the procedure to follow in making warranty claims. Simply write to Moen Incorporated using the address below. Explain the defect and include proof of purchase and your name, address, area code and telephone number.

Los productos Moen son fabricados bajo las más estrictas normas de calidad y mano de obra. Moen le garantiza al comprador original que durante el tiempo que la tenga su casa (el "periodo de garantía", para los propietarios), esta llave no tendrá ni goteras ni fugas durante el uso normal, y que todas las piezas y acabados estarán libres de defectos en material y mano de obra. Asimismo, a todos nuestros otros consumidores (industriales, comerciales y empresariales), les otorgamos 5 años de garantía a partir de la fecha original de compra (el "periodo de garantía" para usos no domésticos).

Si en esta llave mezcladora se llegara a producir alguna fuga o gotera durante el periodo de garantía, Moen le proporcionará SIN COSTO ALGUNO las piezas necesarias para que vuelva a funcionar en perfectas condiciones y reemplazará también SIN COSTO para usted, cualquier pieza o acabado que pudiera tener algún defecto en la fabricación o mano de obra, bajo condiciones normales de instalación, uso y servicio. Las piezas de repuesto se pueden obtener llamando en la República Mexicana al 01-800-718-4345 o si escribe en la dirección que aparece aquí. Para que el comprador original pueda hacer efectiva la garantía, cualquier reclamación deberá ir acompañada por el comprobante de compra (nota de venta original). La garantía no cubre los defectos o daños causados por el uso de otras partes que no sean piezas originales Moen. Esta garantía es aplicable sólo para las llaves compradas después de diciembre de 1995, y entrará en vigencia a partir de la fecha que aparece en la nota de compra.

Esta garantía es amplia en el sentido que cubre el reemplazo de todas las partes y acabados defectuosos. Sin embargo, se excluyen de esta garantía los daños causados por un error de instalación, abuso del producto, mal uso del mismo, o uso de limpiadores que contengan abrasivos, alcohol u otros solventes orgánicos, ya sea por parte del contratista, compañía de servicio o usted mismo. Moen no se hace tampoco responsable por los gastos de mano de obra ni por los daños incurridos en la instalación, reparación o sustitución, ni por ningún daño indirecto, directo o consecuente, ni por pérdidas, lesiones o costos de alguna otra índole relacionados con esta llave. A menos que lo estipule la ley, esta garantía reemplaza y excluye cualquier otra garantía y condiciones, ya sea expresas o implícitas, establecidas por la ley o de otra manera, incluyendo sin restricción aquellas en que el producto se encuentra en condiciones aptas para la venta o se adecúa al uso específico para el cual fue adquirido.

Algunos estados, provincias y naciones no permiten la exclusión o limitación de los daños incidentales o consecuentes, de modo que las limitaciones o exclusiones mencionadas pueden no ser aplicables a usted. Esta garantía le otorga derechos legales específicos y usted puede también tener otros derechos que cambian de un estado a otro o de una provincia o nación a otra. Moen lo asesorará en el procedimiento a seguir para hacer válida esta garantía. Sencillamente escriba a Moen Incorporated utilizando la dirección que aparece a continuación. Explique el tipo de defecto e incluya comprobantes de compra, su nombre, dirección, código de área y número de teléfono.

Les produits Moen sont fabriqués selon les normes les plus élevées de qualité et de main-d'œuvre. Moen garantit à l'acheteur original, tant qu'il sera propriétaire de la maison (la « période de garantie » des propriétaires), que ce robinet sera libre de toute fuite pendant son usage normal et qu'aucune pièce et qu'aucun fini de ce robinet ne présenteront de défaut de matériel et de main-d'œuvre en usine. Tous les autres achats (y compris les achats à des fins industrielles, commerciales et d'affaires) sont garantis pendant cinq (5) ans à compter de la date d'achat originale (période de garantie commerciale).

Si ce robinet fuit ou dégoutte durant la période de garantie, Moen s'engage à fournir GRATUITEMENT les pièces de rechange requises pour remettre le robinet en état de fonctionnement ainsi qu'à remplacer GRATUITEMENT toute pièce ou tout fini dont le matériel, la fabrication ou la main-d'œuvre, lors de l'installation, de l'usage et du service habituels, s'avèrent défectueux. On peut obtenir les pièces de rechange en composant le 1-800-465-6130 ou en écrivant à l'adresse indiquée ci-dessous. Le reçu de vente original de l'acheteur initial du robinet doit accompagner toute réclamation. Les défauts ou les dommages causés par l'utilisation de pièces non fournies par Moen ne sont pas couverts par cette garantie. Cette garantie s'applique uniquement aux robinets achetés après décembre 1995 et entre en vigueur à compter de la date d'achat indiquée sur le reçu de caisse du client.

Cette garantie s'étend aussi au remplacement de toute pièce ou de tout fini défectueux. Cependant, sont exclus de cette garantie, les dommages causés par une erreur d'installation, un abus du produit, une mauvaise utilisation du produit, l'utilisation de produits de nettoyage contenant des agents abrasifs, de l'alcool ou des solvants organiques, qu'ils soient utilisés par un entrepreneur, une entreprise de service ou le consommateur. Moen décline toute responsabilité quant aux frais de main-d'œuvre et aux dommages causés durant l'installation, la réparation ou le remplacement, et aux dommages, pertes, blessures ou coûts, indirects ou consécutifs, connexes à ce robinet. Sauf lorsque la loi le stipule, cette garantie remplace et exclut toutes les autres garanties et conditions, qu'elles soient indiquées expressément ou non, obligatoires ou autres, y compris, sans restriction, celles qui visent la commercialisation ou l'aptitude d'utilisation.

Certains pays, états ou provinces ne permettent aucune exclusion, ni limitation suite aux dommages indirects ou consécutifs. Les limitations ou les exclusions précitées ne s'appliqueraient pas dans ces cas. Cette garantie accorde des droits juridiques et il est possible que d'autres droits soient applicables selon l'état, la province ou le pays. Moen avisera le consommateur de la procédure à suivre pour soumettre une réclamation. Il suffit d'écrire à Moen inc. à l'adresse indiquée ci-dessous, pour expliquer le défaut, d'inclure une preuve d'achat, d'inscrire son nom, son adresse ainsi que son indicatif régional et son numéro de téléphone.

**MOEN®**

Moen Incorporated  
25300 Al Moen Drive  
North Olmsted, Ohio 44070-8022  
U.S.A.

Moen de Mexico, S.A. de C.V.  
Carretera Saltillo-Monterrey KM 14.7  
Ramos Arizpe, Coahuila  
Mexico 25900

Moen Inc.  
2816 Bristol Circle  
Oakville, Ontario L6H 5S7  
Canada

INS10410A - 10/18  
©2018 Moen Incorporated