



Buy it for looks. Buy it for life

INS10170C - 6/16



INS10170C

Installation Guide Guía de Instalación Guide d'installation

Please Contact Moen First

For Installation Help, Missing or Replacement Parts

(USA)

1-800-BUY-MOEN (1-800-289-6636)
Mon - Fri 8:00 AM to 7:00 PM, Eastern
Sat. 9:00 AM to 3:00 PM Eastern
WWW.MOEN.COM

(Canada)

1-800-465-6130
Mon - Fri 7:30 AM to 7:00 PM, Eastern
WWW.MOEN.CA

Por favor, contáctese primero con Moen

Para obtener ayuda de instalación, piezas faltantes o de recambio

011 52 (800) 718-4345
Lunes a viernes de 8:00 a 20:00 hs.

(Costa Este)

Sáb. 8:00 a 18:30 hs. (Costa Este)

WWW.MOEN.COM.MX

Veillez d'abord contacter Moen

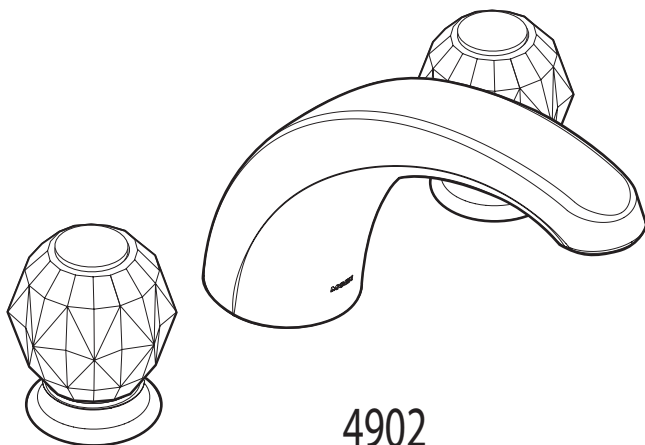
En cas de problèmes avec l'installation, ou pour obtenir toute pièce manquante ou de rechange

1-800-465-6130

Du lundi au vendredi :

de 7 h 30 à 19 h, HE

WWW.MOEN.CA



4902

TWO HANDLE GARDEN TUB FAUCET

MODEL 4902

MEZCLADORA DE DOS MANERALES PARA TINA DE JARDÍN

MODELO 4902

ROBINET DE GRANDE BAINOIRE ROMAINE À DEUX POIGNÉES

MODÈLE 4902

Icon Legend/Leyenda de Iconos/ Légende des icônes



Above sink
Encima del lavabo
Au-dessus de l'évier



Below sink
Debajo del fregadero
Sous l'évier

HELPFUL TOOLS

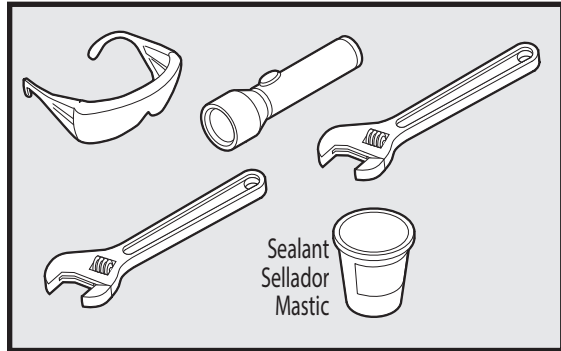
For safety and ease of faucet replacement, Moen recommends the use of these helpful tools.

HERRAMIENTAS ÚTILES

Para que el cambio de la llave sea fácil y seguro, Moen le recomienda usar estas útiles herramientas.

OUTILS UTILES

Par mesure de sécurité et pour faciliter l'installation, Moen suggère l'utilisation des outils suivants.



CAUTION — TIPS FOR REMOVAL OF OLD FAUCET:
Always turn water supply OFF before removing existing faucet or disassembling the valve. Open faucet handle to relieve water pressure and ensure that complete water shut-off has been accomplished.

CARE INSTRUCTIONS

To preserve the finish on the metallic parts of your Moen faucet, apply non-abrasive wax, such as car wax. Any cleaners should be rinsed off immediately. Mild abrasives are acceptable on Platinum and LifeShine® finishes.

PRECAUCIÓN — CONSEJOS PARA CAMBIAR LA LLAVE MEZCLADORA
Siempre CIERRE la toma de agua antes de quitar la llave existente o desmontar la válvula. Abra la llave para liberar la presión, y asegúrese de que esté bien cerrada el agua.

INSTRUCCIONES DE CUIDADO

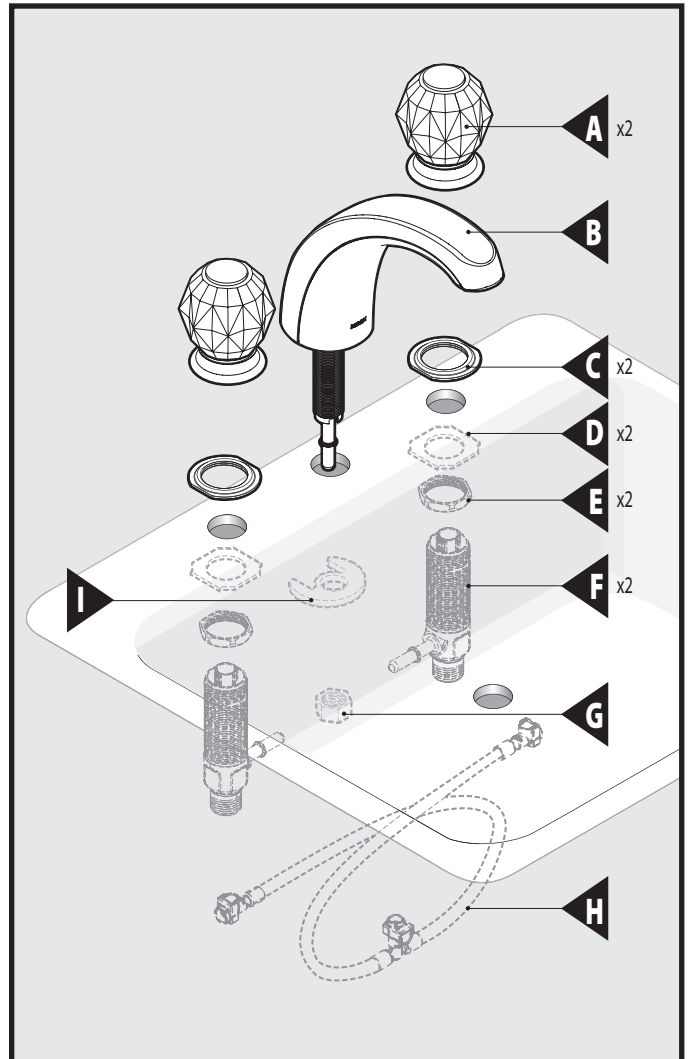
Para conservar el acabado que cubre las partes metálicas de su llave mezcladora Moen, aplique cera que no sea abrasiva, como una cera para autos. Si usa algún tipo de limpiador, deberá enjuagarlo inmediatamente. Los abrasivos suaves son aceptables en acabados Platinum y LifeShine®.

ATTENTION — SUGGESTIONS POUR ENLEVER L'ANCIEN ROBINET :

Toujours couper l'alimentation en eau avant d'enlever ou de démonter le robinet. Ouvrir le robinet pour libérer la pression d'eau et pour s'assurer que l'alimentation en eau a bien été coupée.

DIRECTIVES D'ENTRETIEN

Pour préserver le fini des pièces métalliques du robinet Moen, appliquer une cire non abrasive comme une cire à voiture. Rincer immédiatement le robinet après l'avoir nettoyé avec un agent nettoyant. Les finis Platinum et LifeShine® peuvent être nettoyés à l'aide de produits abrasifs doux.



Parts List

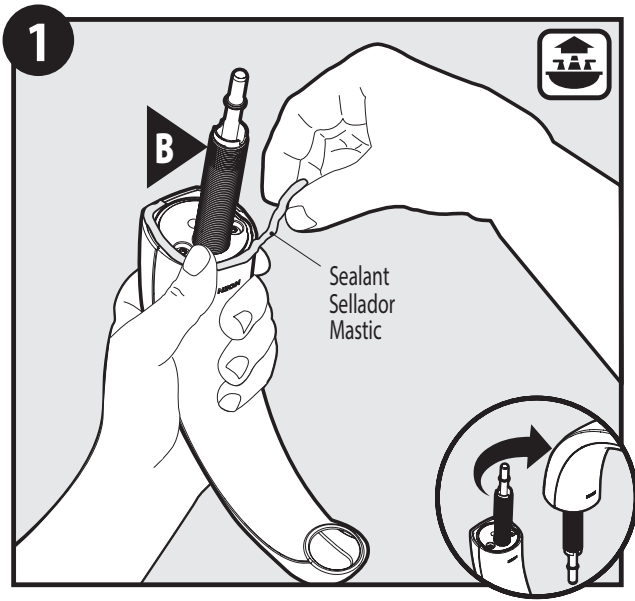
- | | |
|---------------------------------|----------------------------|
| A. Handles (x2) | F. Valve Body (x2) |
| B. Spout | G. Mounting Nut, Spout |
| C. Top Mounting Nut (x2) | H. Quick Connect Hose |
| D. Valve Washer (x2) | I. Mounting Bracket, Spout |
| E. Valve Body Mounting Nut (x2) | |

Lista de piezas

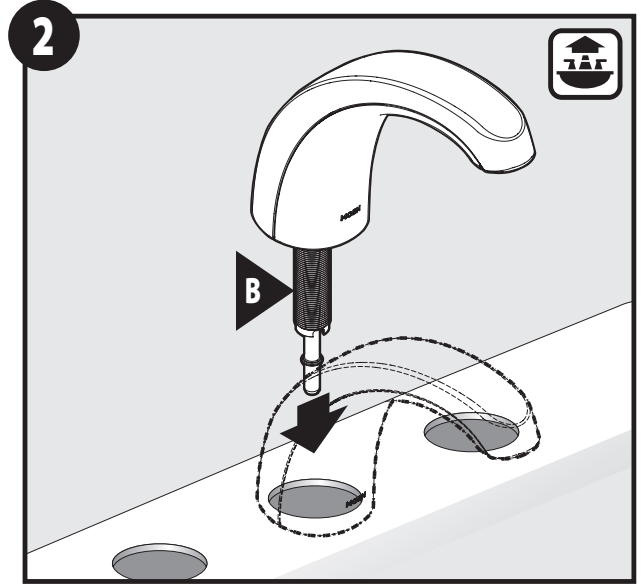
- | | |
|--|------------------------------------|
| A. Manerales (x2) | F. Cuerpo de la válvula (x2) |
| B. Surtidor | G. Tuerca de montaje del surtidor |
| C. Tuerca de montaje superior (x2) | H. Manguera de conexión rápida |
| D. Arandela de la válvula (x2) | I. Ménsula de montaje del surtidor |
| E. Tuerca de montaje del cuerpo de la válvula (x2) | |

Liste des pièces

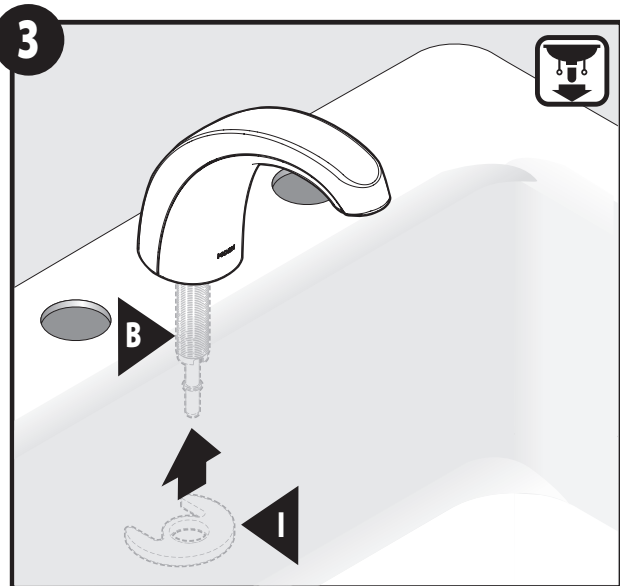
- | | |
|---|----------------------------|
| A. Poignée (2) | F. Corps de soupape (2) |
| B. Bec | G. Écrou de montage, bec |
| C. Écrou de montage supérieur (2) | H. Tuyau de raccord rapide |
| D. Rondelle de soupape (2) | I. Support de montage, bec |
| E. Écrou de montage du corps de soupape (2) | |



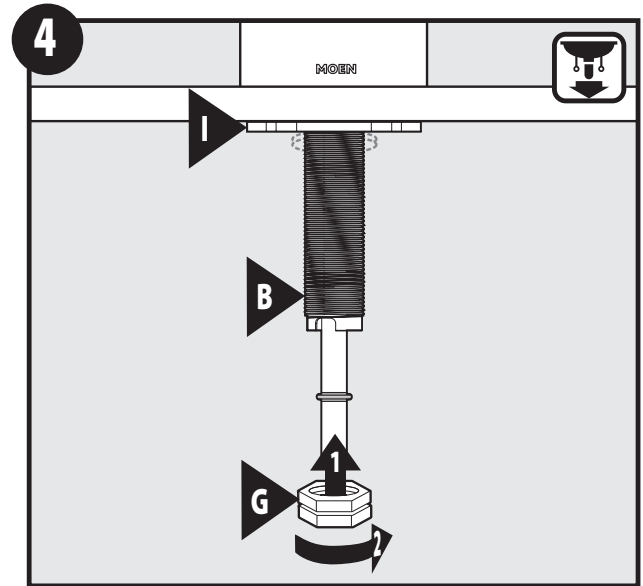
Apply a bead of plumber's sealant to underside of Spout (B). Flip over to place into sink.
 Aplique una gota de masilla de plomero u otro sellador a la base del surtidor (B).
 Dé vuelta el surtidor para colocarlo en el fregadero.
 Appliquer un cordon de mastic de plombier sous le bec (B). Placer le bec à l'endroit sur la plateforme.



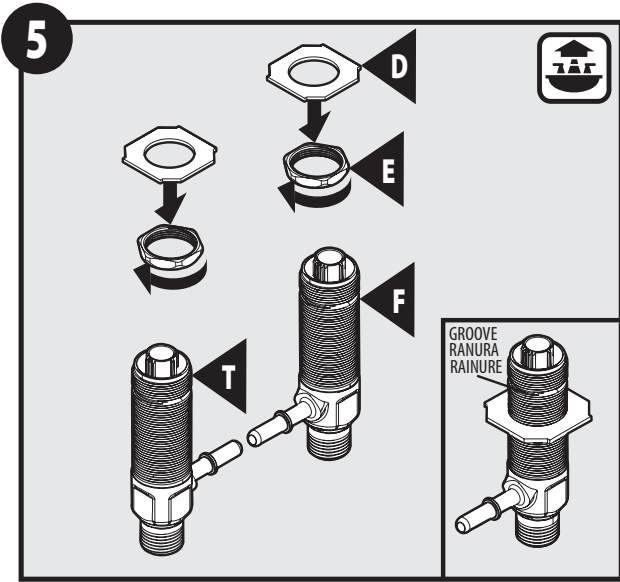
Place Spout (B) into hole of the sink.
 Coloque el surtidor (B) en el agujero en el fregadero.
 Placer le bec (B) dans l'ouverture de la plateforme.



From below the deck, slide Mounting Bracket (I) onto Spout (B) shank.
 Por debajo de la cubierta, deslice la Ménsula de montaje (I) sobre el tubo roscado del surtidor (B).
 Par le dessous de la plateforme, insérer la Support de montage (I) sur la tige du bec (B).

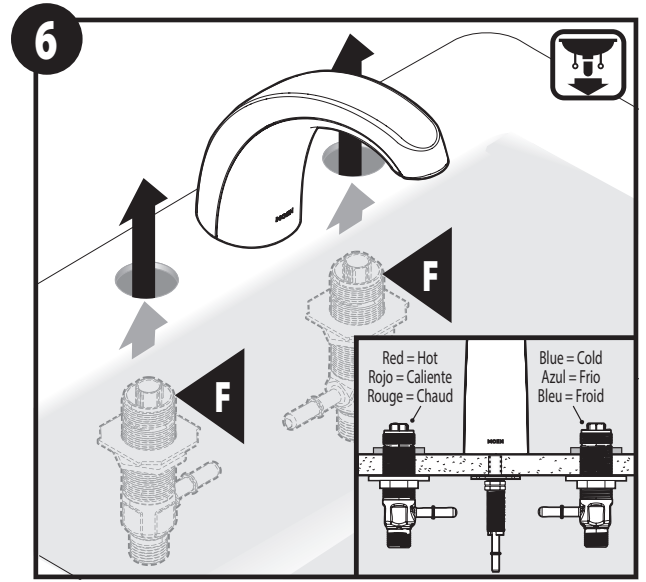


1) Thread Spout Mounting Nut (G) up onto Spout Shank (B).
 2) Tighten by hand until nut is secure against Mounting Washer (I).
 1) Enrosque la tuerca de montaje del surtidor (G) sobre el tubo roscado del surtidor (B).
 2) Apriete a mano hasta que la tuerca quede firme contra la arandela de montaje (I).
 1) Visser l'écrou de montage du bec (G) jusqu'à la tige du bec (B).
 2) Visser à la main jusqu'à ce que l'écrou soit bien fixé sur la rondelle de montage (I).



Assemble and thread the Valve Body Washer (D) and Valve Body Mounting Nut (E) onto each Valve Body (F) until they are resting below the valve body groove as shown. Arme y enrosca la arandela del cuerpo de la válvula (D) y la tuerca de montaje del cuerpo de la válvula (E) sobre cada cuerpo de válvula (F) hasta que descansen por debajo de la ranura del cuerpo de la válvula como se muestra.

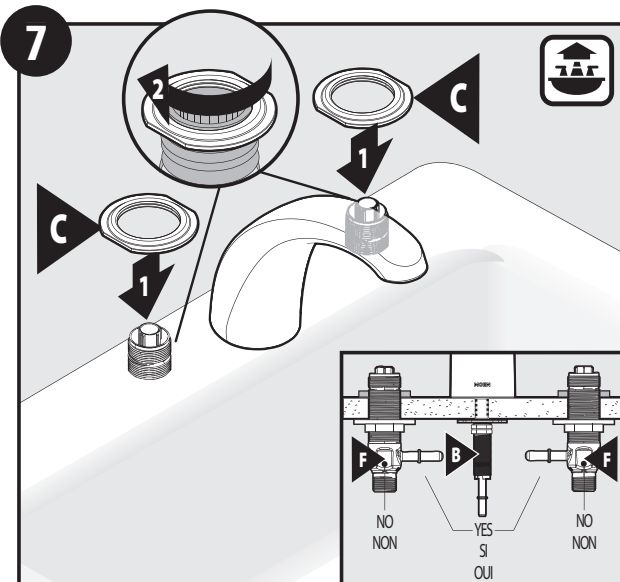
Assembler et visser la rondelle du corps de soupape (D) et l'écrou de montage du corps de soupape (E) sur chaque corps de soupape (F), jusqu'à ce qu'ils s'arrêtent sous la rainure du corps de soupape, comme illustré.



From below the deck, insert each Valve Body (F) into remaining sink holes. Ensure hot side valve body is on the left and the cold valve body on the right as shown. Hand tighten hardware to underside of deck.

Por debajo de la cubierta, inserte cada cuerpo de válvula (F) dentro de los agujeros restantes en el fregadero. Asegúrese de que el cuerpo de válvula del lado caliente esté a la izquierda y el cuerpo de válvula frío a la derecha como se muestra. Apriete a mano la ferretería contra la parte de abajo de la cubierta.

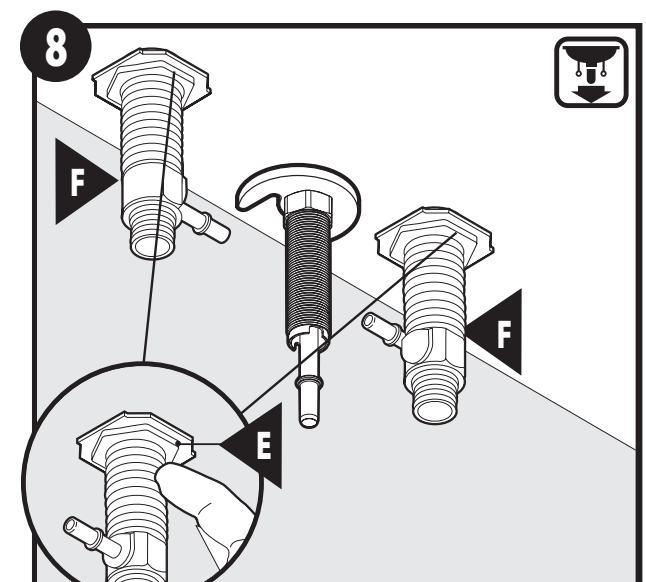
Par le dessous de la plateforme, insérer chaque corps de soupape (F) dans les autres ouvertures de la plateforme. S'assurer que le corps de soupape d'eau chaude est placé à gauche et que le corps de soupape d'eau froide est bien à droite, comme illustré. Serrer la quincaillerie à la main par le dessous de la plateforme.



Install each Top Mounting Nut (C) onto each Valve Body (F) by threading downward onto sink. Ensure both Valve Bodies point towards Spout (B) shank.

Instale cada tuerca de montaje superior (C) en cada cuerpo de válvula (F) enroscando hacia abajo sobre el fregadero. Asegúrese de que los cuerpos de válvula apunten hacia el tubo roscado del surtidor (B).

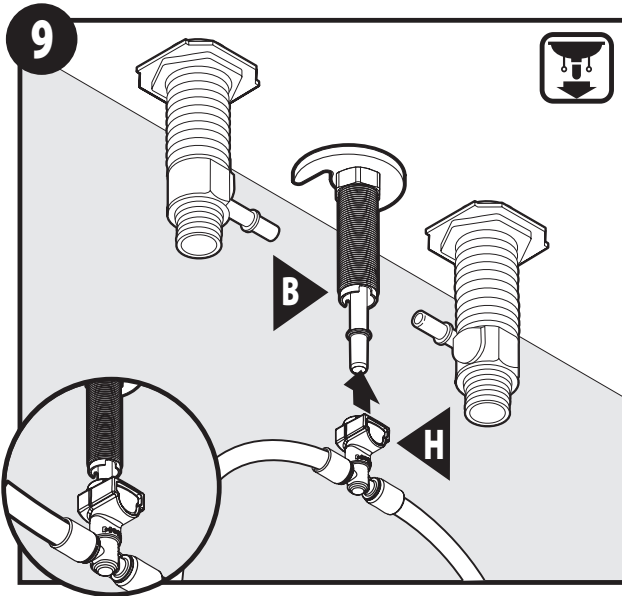
Installer chaque écrou de montage supérieur (C) sur chaque corps de soupape (F) en vissant vers le bas et la plateforme. S'assurer que les corps de soupape pointent vers la tige du bec (B).



Ensure mounting hardware is snug and secured to underside of deck. Tighten until secure by hand.

Verifique que la ferretería de montaje esté firme y asegurada contra la parte de abajo de la cubierta. Apriete a mano hasta que quede firme.

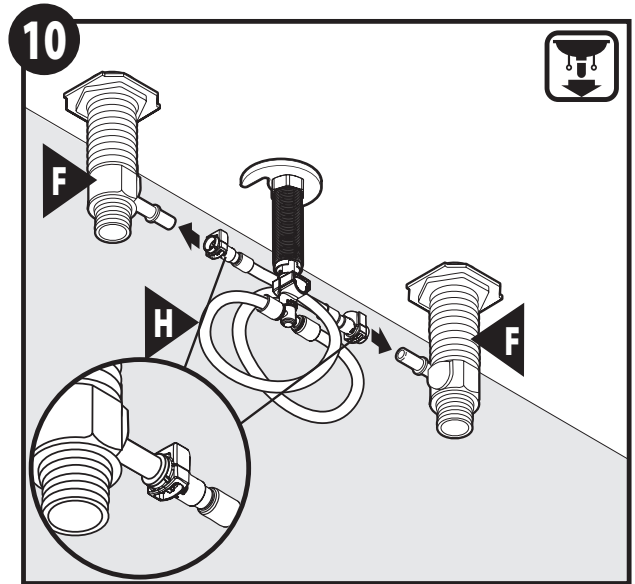
S'assurer que la quincaillerie de montage est bien serrée et fixée sous la plateforme. Serrer à la main jusqu'à ce que le tout soit bien fixé.



Install Quick Connect Hose (**H**) onto Faucet Body (**B**). Push up as far as possible until a click is heard. Tug downward to test engagement.

Instale la manguera de conexión rápida (**H**) en el cuerpo de la mezcladora (**B**). Empuje hacia arriba todo lo posible hasta oír un clic. Tire hacia abajo para probar si está enganchada.

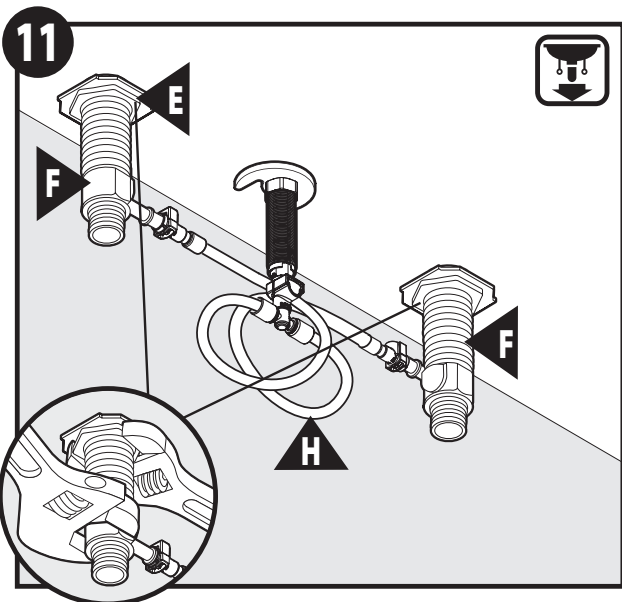
Installer le tuyau de raccord rapide (**H**) sur le corps du robinet (**B**). Pousser aussi loin que possible vers le haut, jusqu'à ce que vous entendiez un « clic ». Tirer vers le bas pour tester l'engagement.



Install each end of Quick Connect Hose (**H**) onto Valve Body (**F**) as shown. Push each end as far as possible until a click is heard. Tug on each connection to test engagement.

Instale cada extremo de la manguera de conexión rápida (**H**) sobre el cuerpo de válvula (**F**) como se muestra. Empuje cada extremo todo lo posible hasta oír un clic. Tire de cada conexión hacia abajo para probar si está enganchada.

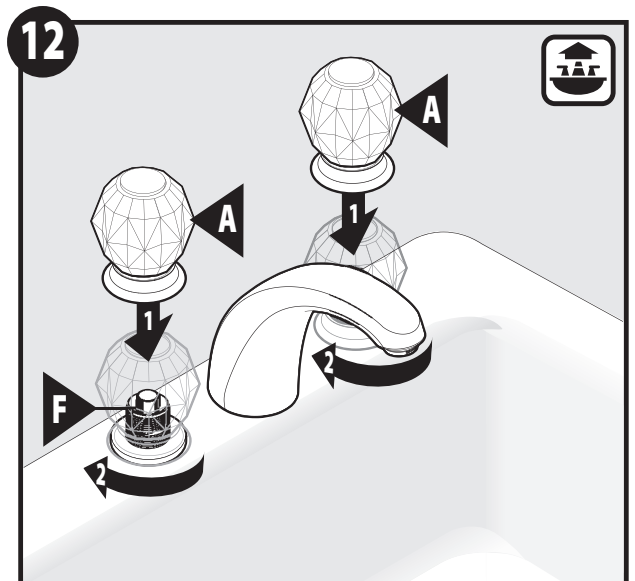
Installer chaque extrémité du tuyau à raccord rapide (**H**) sur le corps de soupape (**F**), comme illustré. Les pousser aussi loin que possible, jusqu'à ce que vous entendiez un « clic ». Tirer sur chaque raccord pour tester l'engagement.



Once Quick Connect Hose (**H**) is secure, use adjustable wrenches to further tighten mounting hardware. Place one wrench on Valve Body (**F**) to hold in place while other wrench tightens Mounting Nut (**E**).

Una vez asegurada la manguera de conexión rápida (**H**), use pinzas ajustables para apretar más la ferretería de montaje. Coloque una pinza sobre el cuerpo de válvula (**F**) para mantenerlo en su sitio mientras aprieta la tuerca de montaje (**E**) con otra pinza.

Lorsque le tuyau de raccord rapide (**H**) est bien fixé, utiliser des clés anglaises pour serrer davantage la quincaillerie de montage. Placer une clé sur le corps de soupape (**F**) pour le maintenir en place, alors que l'autre clé serre l'écrou de montage (**E**).



Install Handles (**A**) by threading onto each Valve Body (**F**). Secure to sink deck.

Instale los manerales (**A**) enroscándolos sobre cada cuerpo de válvula (**F**). Apriételes contra la cubierta del fregadero.

Installer les poignées (**A**) en les vissant sur chaque corps de soupape (**F**). Bien les fixer à la plateforme.

Moen Limited Lifetime Warranty

Moen products have been manufactured under the highest standards of quality and workmanship. Moen warrants to the original consumer purchaser for as long as the original consumer purchaser owns their home (the "Warranty Period" for homeowners), that this faucet will be leak- and drip-free during normal use and all parts and finishes of this faucet will be free from defects in material and manufacturing workmanship. All other purchasers (including purchasers for industrial, commercial and business use) are warranted for a period of 5 years from the original date of purchase (the "Warranty Period" for non-homeowners).

If this faucet should ever develop a leak or drip during the Warranty Period, Moen will FREE OF CHARGE provide the parts necessary to put the faucet back in good working condition and will replace FREE OF CHARGE any part or finish that proves defective in material and manufacturing workmanship, under normal installation, use and service. Replacement parts may be obtained by calling 1-800-289-6636 (Canada 1-800-465-6130), or by writing to the address shown. Proof of purchase (original sales receipt) from the original consumer purchaser must accompany all warranty claims. Defects or damage caused by the use of other than genuine Moen parts is not covered by this warranty. This warranty is applicable only to faucets purchased after December, 1995 and shall be effective from the date of purchase as shown on purchaser's receipt.

This warranty is extensive in that it covers replacement of all defective parts and finishes. However, damage due to installation error, product abuse, product misuse, or use of cleaners containing abrasives, alcohol or other organic solvents, whether performed by a contractor, service company, or yourself, are excluded from this warranty. Moen will not be responsible for labor charges and/or damage incurred in installation, repair or replacement, nor for any indirect, incidental or consequential damages, losses, injury or costs of any nature relating to this faucet. Except as provided by law, this warranty is in lieu of and excludes all other warranties, conditions and guarantees, whether expressed or implied, statutory or otherwise, including without restriction those of merchantability or of fitness for use.

Some states, provinces and nations do not allow the exclusion or limitation of incidental or consequential damages, so the above limitations or exclusions may not apply to you. This warranty gives you specific legal rights and you may also have other rights which vary from state to state, province to province, nation to nation. Moen will advise you of the procedure to follow in making warranty claims. Simply write to Moen Incorporated using the address below. Explain the defect and include proof of purchase and your name, address, area code and telephone number.

Moen le otorga Garantía limitada de por vida

Los productos Moen son fabricados bajo las más estrictas normas de calidad y mano de obra. Moen le garantiza al comprador original que durante el tiempo que la tenga su casa (el "periodo de garantía", para los propietarios), esta llave no tendrá ni goteras ni fugas durante el uso normal, y que todas las piezas y acabados estarán libres de defectos en material y mano de obra. Asimismo, a todos nuestros otros consumidores (industriales, comerciales y empresariales), les otorgamos 5 años de garantía a partir de la fecha original de compra (el "periodo de garantía" para usos no domésticos).

Si en esta llave mezcladora se llegara a producir alguna fuga o gotera durante el periodo de garantía, Moen le proporcionará SIN COSTO ALGUNO las piezas necesarias para que vuelva a funcionar en perfectas condiciones y reemplazará también SIN COSTO para usted, cualquier pieza o acabado que pudiera tener algún defecto en la fabricación o mano de obra, bajo condiciones normales de instalación, uso y servicio. Las piezas de repuesto se pueden obtener llamando en la República Mexicana al 01-800-718-4345 o si escribe en la dirección que aparece aquí. Para que el comprador original pueda hacer efectiva la garantía, cualquier reclamación deberá ir acompañada por el comprobante de compra (nota de venta original). La garantía no cubre los defectos o daños causados por el uso de otras partes que no sean piezas originales Moen. Esta garantía es aplicable sólo para las llaves compradas después de diciembre de 1995, y entrará en vigencia a partir de la fecha que aparece en la nota de compra.

Esta garantía es amplia en el sentido que cubre el reemplazo de todas las partes y acabados defectuosos. Sin embargo, se excluyen de esta garantía los daños causados por un error de instalación, abuso del producto, mal uso del mismo, o uso de limpiadores que contengan abrasivos, alcohol u otros solventes orgánicos, ya sea por parte del contratista, compañía de servicio o usted mismo. Moen no se hace tampoco responsable por los gastos de mano de obra ni por los daños incurridos en la instalación, reparación o sustitución, ni por ningún daño indirecto, directo o consecuente, ni por pérdidas, lesiones o costos de alguna otra índole relacionados con esta llave. A menos que lo estipule la ley, esta garantía reemplaza y excluye cualquier otra garantía y condiciones, ya sea expresas o implícitas, establecidas por la ley o de otra manera, incluyendo sin restricción aquellas en que el producto se encuentra en condiciones aptas para la venta o se adecúa al uso específico para el cual fue adquirido.

Algunos estados, provincias y naciones no permiten la exclusión o limitación de los daños incidentales o consecuentes, de modo que las limitaciones o exclusiones mencionadas pueden no ser aplicables a usted. Esta garantía le otorga derechos legales específicos y usted puede también tener otros derechos que cambian de un estado a otro o de una provincia o nación a otra. Moen lo asesorará en el procedimiento a seguir para hacer válida esta garantía. Sencillamente escriba a Moen Incorporated utilizando la dirección que aparece a continuación. Explique el tipo de defecto e incluya comprobantes de compra, su nombre, dirección, código de área y número de teléfono.

Garantie à vie limitée de Moen

Les produits Moen sont fabriqués selon les normes les plus élevées de qualité et de main-d'œuvre. Moen garantit à l'acheteur original, tant qu'il sera propriétaire de la maison (la «période de garantie» des propriétaires), que ce robinet sera libre de toute fuite pendant son usage normal et qu'aucune pièce et qu'aucun fini de ce robinet ne présenteront de défaut de matériel et de main-d'œuvre en usine. Tous les autres achats (y compris les achats à des fins industrielles, commerciales et d'affaires) sont garantis pendant cinq (5) ans à compter de la date d'achat originale (période de garantie commerciale).

Si ce robinet fuit ou dégorge durant la période de garantie, Moen s'engage à fournir GRATUITEMENT toute pièce ou tout fini dont le matériel, la fabrication ou la main-d'œuvre, lors de l'installation, de l'usage et du service habituels, s'avèrent défectueux. On peut obtenir les pièces de rechange en composant le 1-800-465-6130 ou en écrivant à l'adresse indiquée ci-dessous. Le reçu de vente original de l'acheteur initial du robinet doit accompagner toute réclamation. Les défauts ou les dommages causés par l'utilisation de pièces non fournies par Moen ne sont pas couverts par cette garantie. Cette garantie s'applique uniquement aux robinets achetés après décembre 1995 et entre en vigueur à compter de la date d'achat indiquée sur le reçu de caisse du client.

Cette garantie s'étend aussi au remplacement de toute pièce ou de tout fini défectueux. Cependant, sont exclus de cette garantie, les dommages causés par une erreur d'installation, un abus du produit, une mauvaise utilisation du produit, l'utilisation de produits de nettoyage contenant des agents abrasifs, de l'alcool ou des solvants organiques, qu'ils soient utilisés par un entrepreneur, une entreprise de service ou le consommateur. Moen décline toute responsabilité quant aux frais de main-d'œuvre et aux dommages causés durant l'installation, la réparation ou le remplacement, et aux dommages, pertes, blessures ou coûts, directs ou consécutifs, connexes à ce robinet. Sauf lorsque la loi le stipule, cette garantie remplace et exclut toutes les autres garanties et conditions, qu'elles soient indiquées expressément ou non, obligatoires ou autres, y compris, sans restriction, celles qui visent la commercialisation ou l'aptitude d'utilisation.

Certains pays, états ou provinces ne permettent aucune exclusion, ni limitation suite aux dommages indirects ou consécutifs. Les limitations ou les exclusions précitées ne s'appliqueraient pas dans ces cas. Cette garantie accorde des droits juridiques et il est possible que d'autres droits soient applicables selon l'état, la province ou le pays. Moen avisera le consommateur de la procédure à suivre pour soumettre une réclamation. Il suffit d'écrire à Moen inc. à l'adresse indiquée ci-dessous, pour expliquer le défaut, d'inclure une preuve d'achat, d'inscrire son nom, son adresse ainsi que son indicatif régional et son numéro de téléphone.



Buy it for looks. Buy it for life.®

Moen Incorporated
25300 Al Moen Drive
North Olmsted, Ohio 44070-8022
U.S.A.

Moen de Mexico, S.A. de C.V.
Carretera Saltillo-Monterrey KM 14.7
Ramos Arizpe, Coahuila
Mexico 25900

Moen Inc.
2816 Bristol Circle
Oakville, Ontario L6H 5S7
Canada

INS10170C - 6/16
©2016 Moen Incorporated